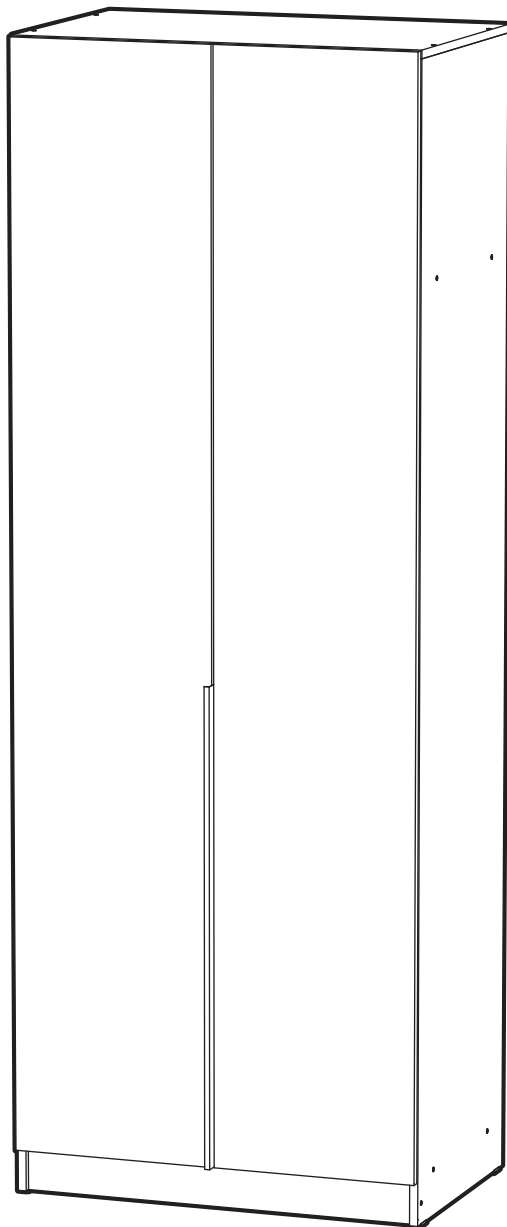




<https://interior-center.ru/>



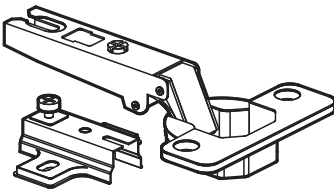
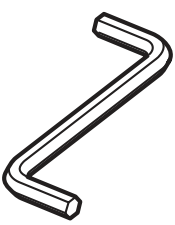




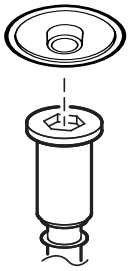

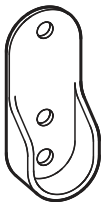
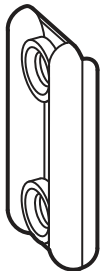
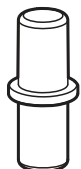
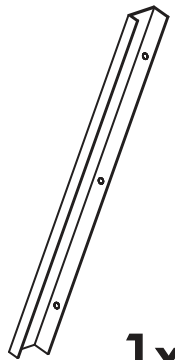
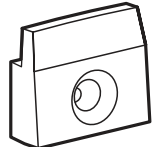
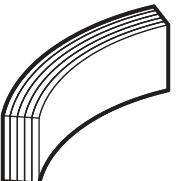
БЕРГЕН ПРО ШК-800
BERGEN PRO SHK-800

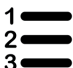
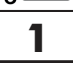
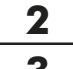



800	2216	506



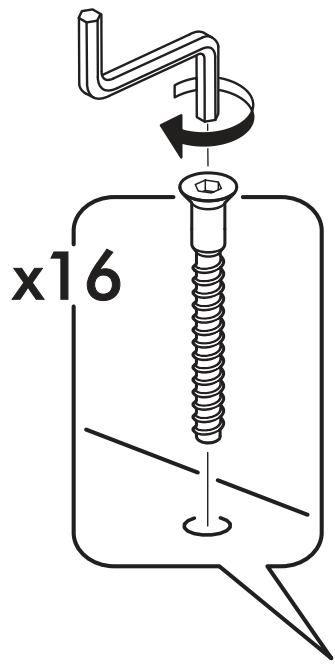
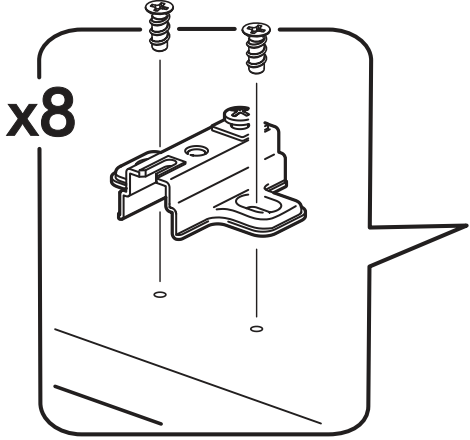
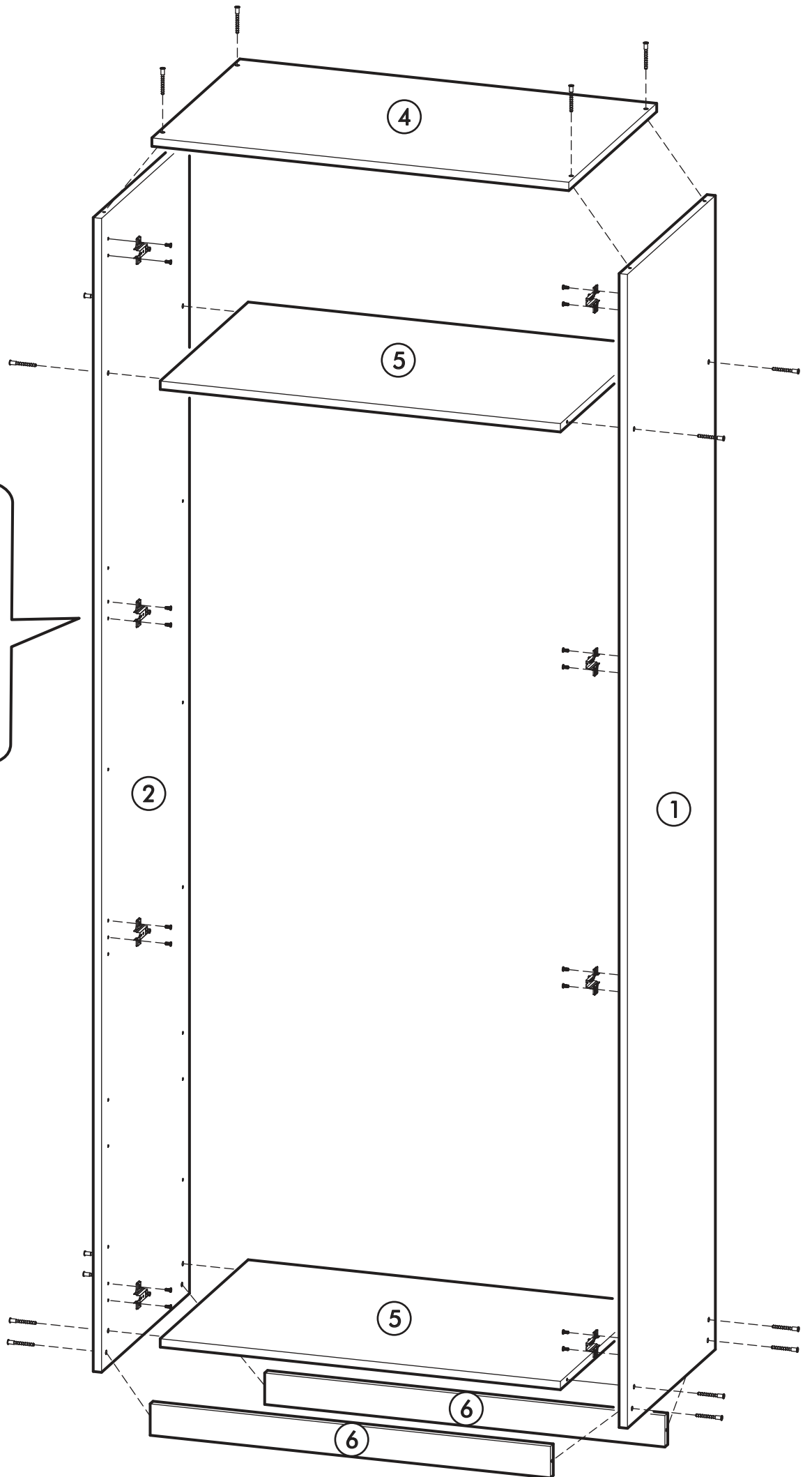
RU Внимание! Чтобы избежать неприятных последствий, воспользуйтесь услугами профессиональных сборщиков мебели. Производитель оставляет за собой право вносить изменения в конструкцию изделий, не влияющие на функциональность и дизайн.

EN Attention! To avoid unpleasant consequences, use the services professional furniture assemblers. The manufacturer reserves the right make changes to the design of products, not affecting functionality and design.

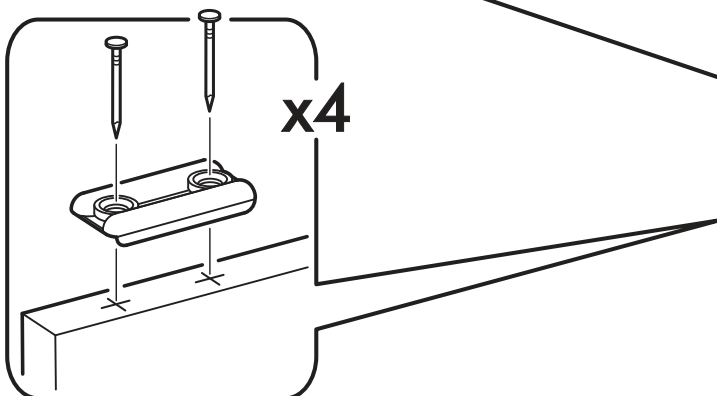
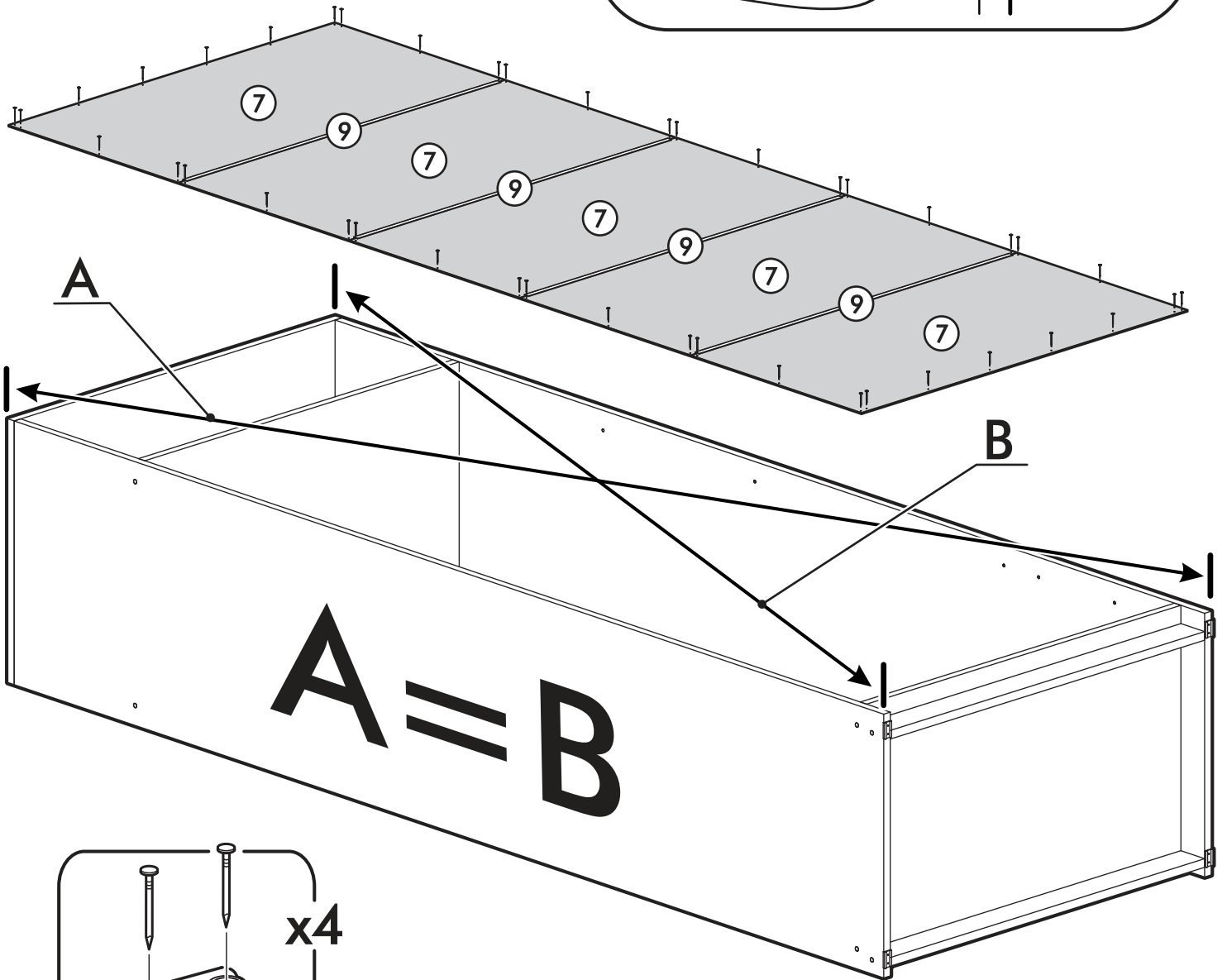
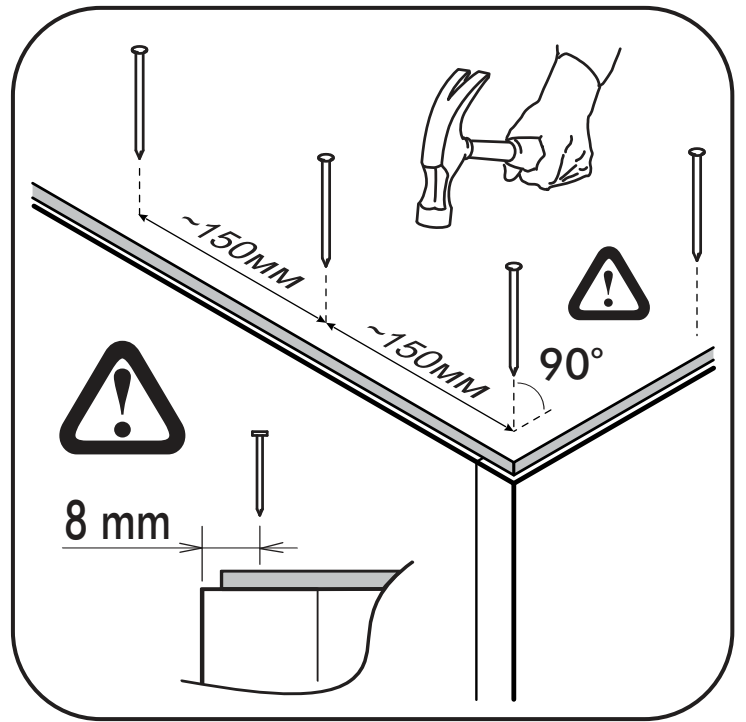
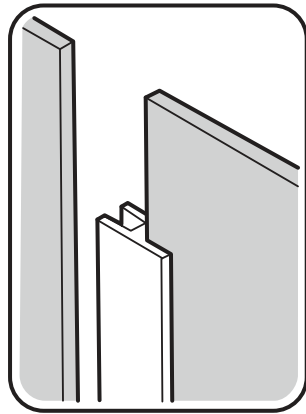
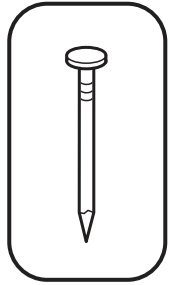
		6,3x50		3,5x16	6,3x13	1,6x25
						
8x		17x	1x	30x	17x	80x
						
15x	13x	2x	4x	17x	1x	8x
						
1x						

  	AI		 L=mm		
1	Бок правый / Right side	1	2200	490	1/3
2	Бок левый / Left side	1	2200	490	1/3
3	Фасад / Front	2	2152	396	1/3
4	Крышка / Cap	1	800	490	2/3
5	Вязка / Knitting	2	768	490	2/3
6	Цоколь / The base	2	768	60	2/3
7	Задняя стенка / Back wall	5	797	430	2/3
8	Штанга / Barbell	1	763		2/3
9	Соединитель ДВП / Connector	4	767		2/3

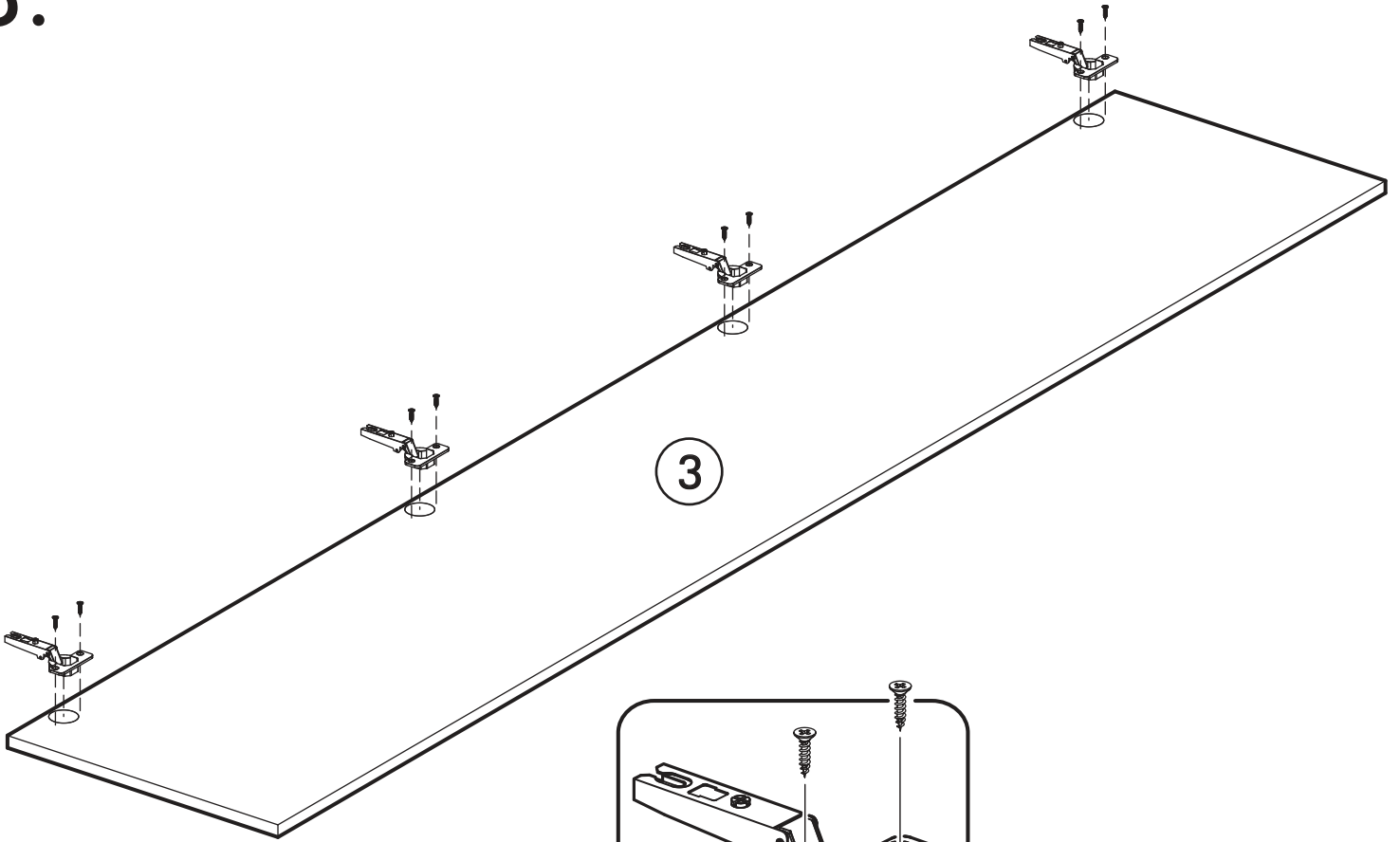
1.



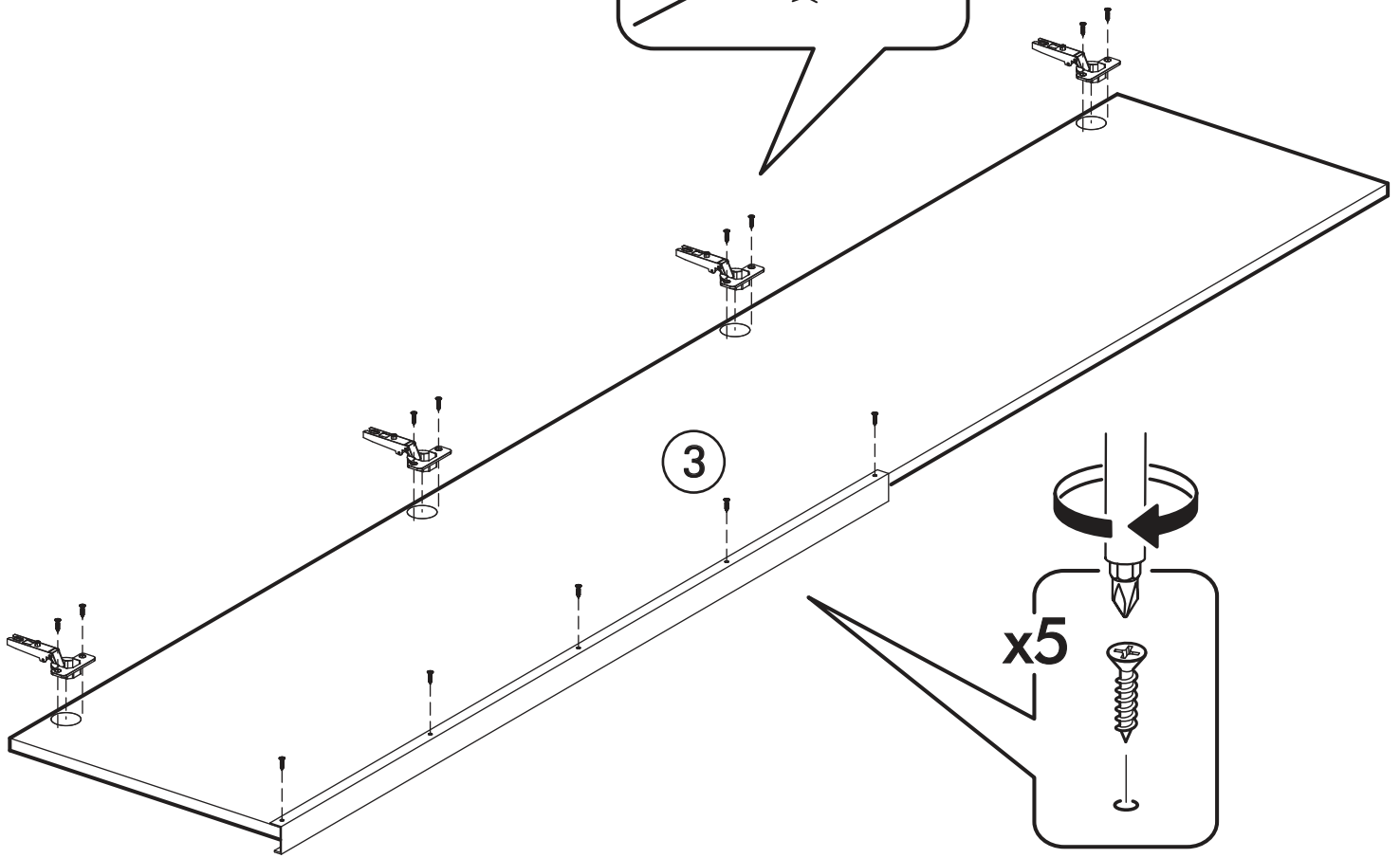
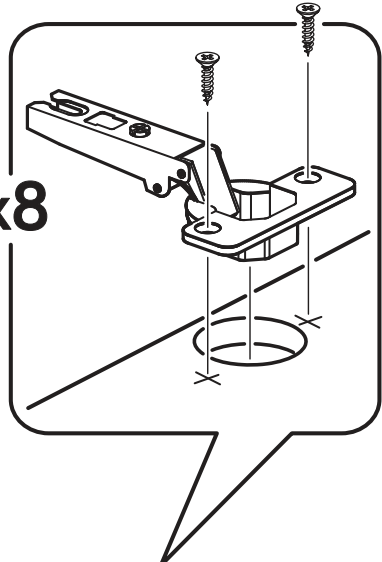
2.



3.



x8

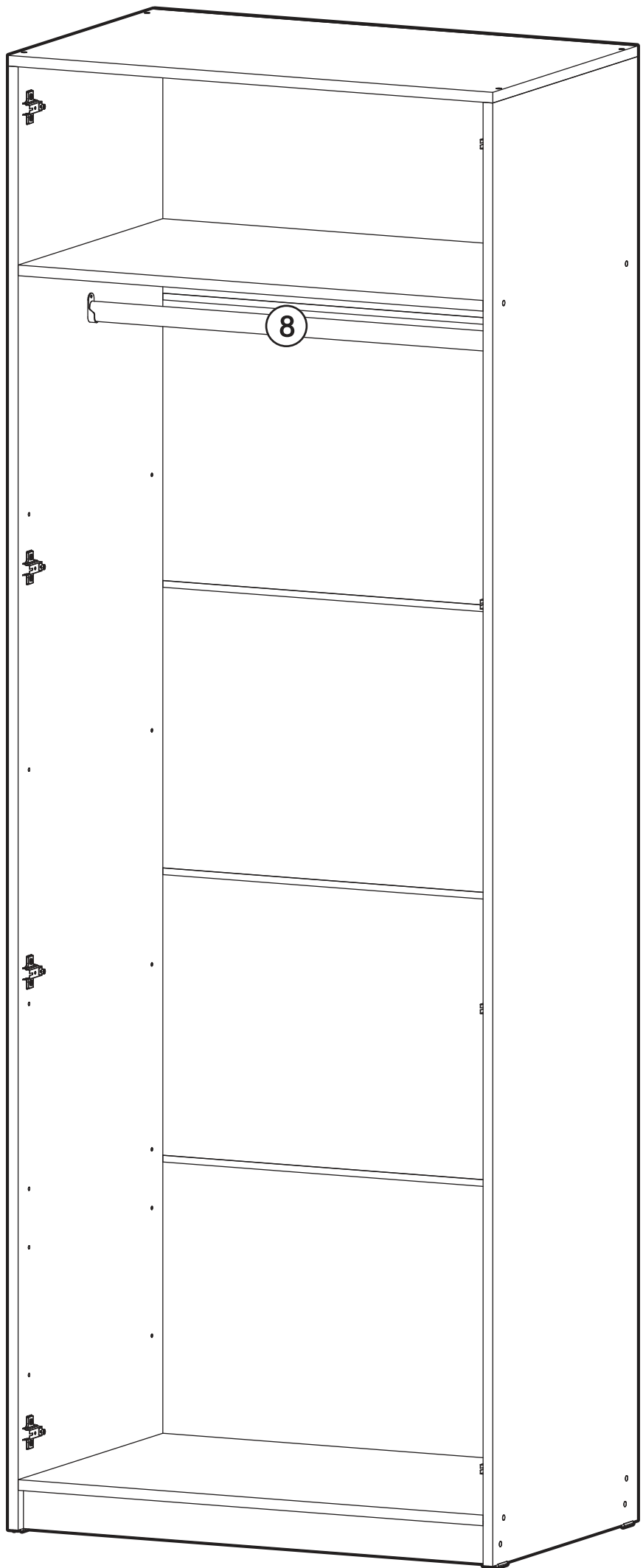
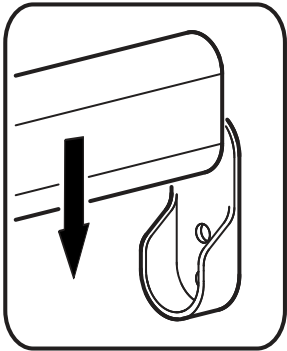
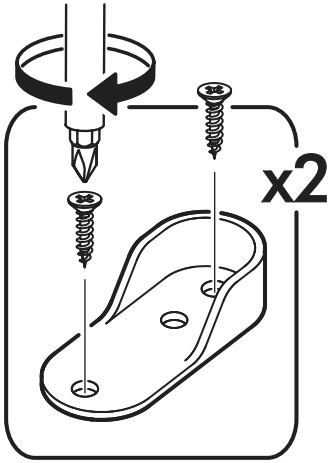


3

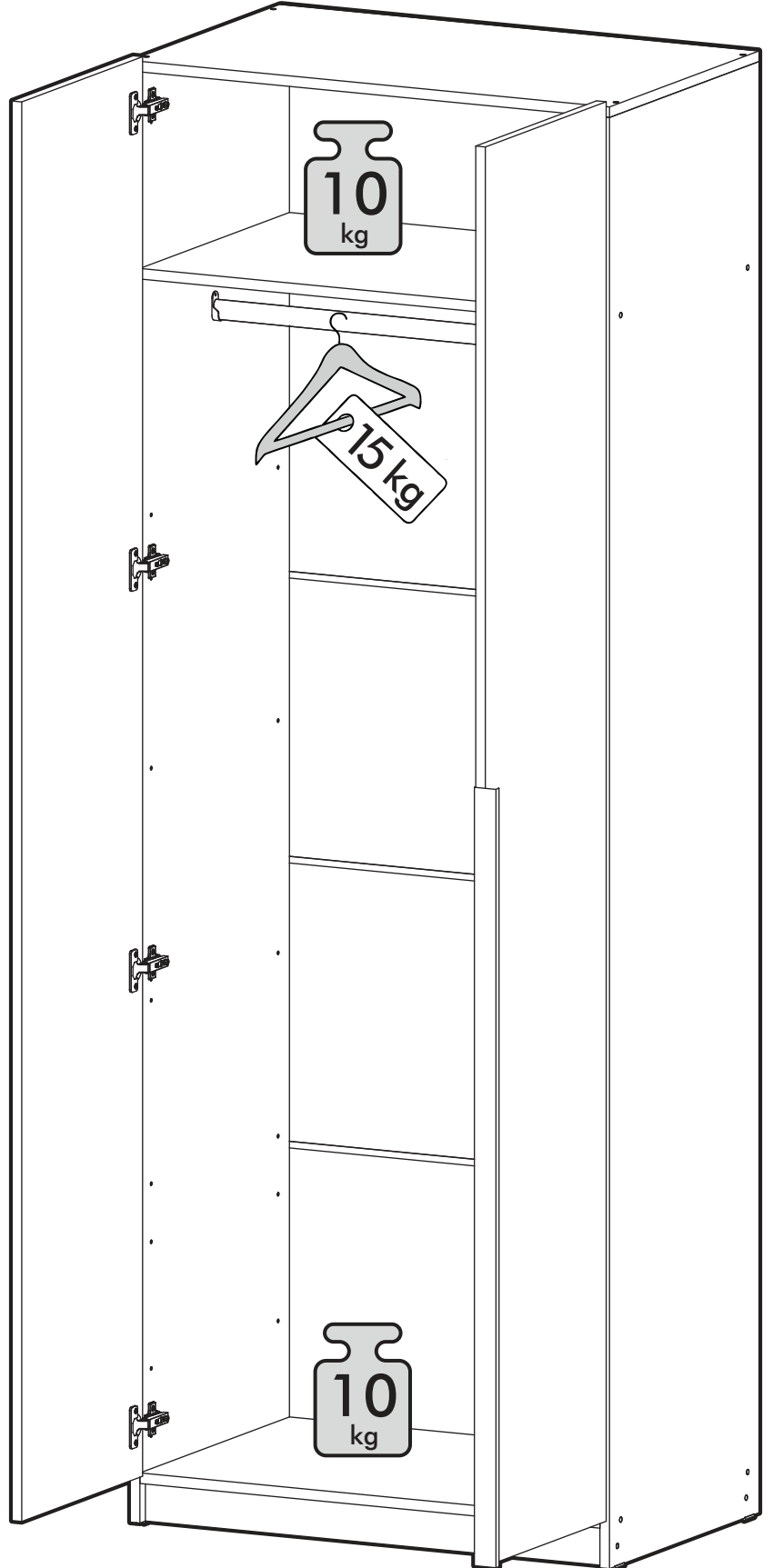
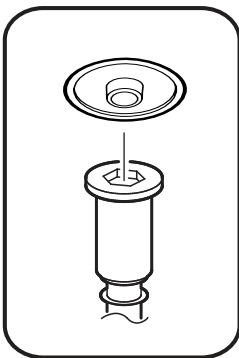
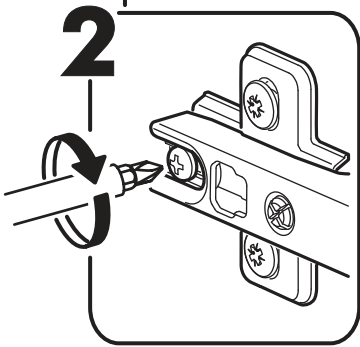
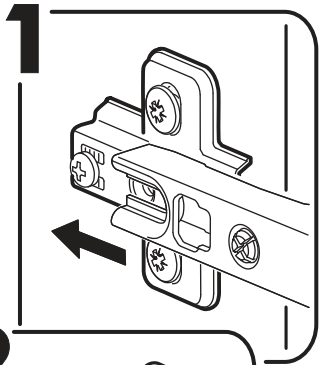
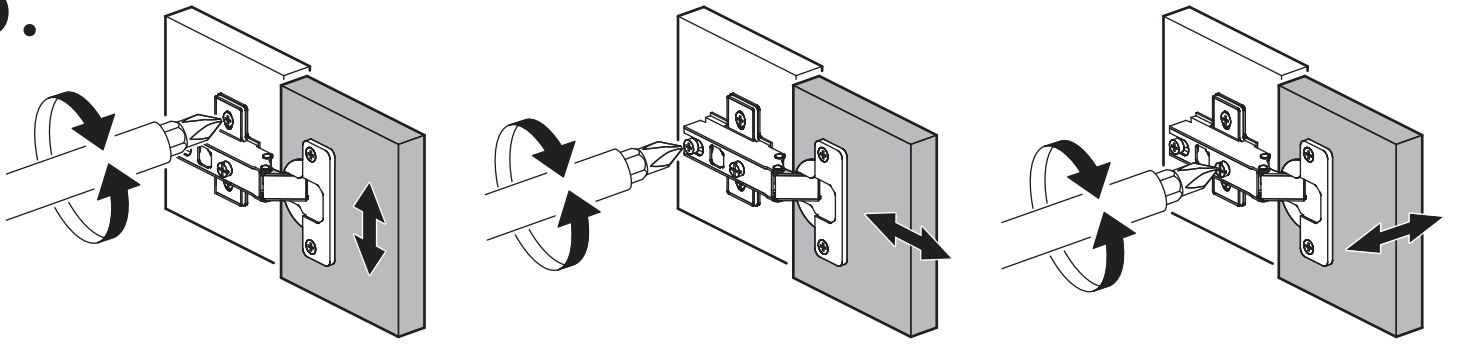
x5

6

4.



5.

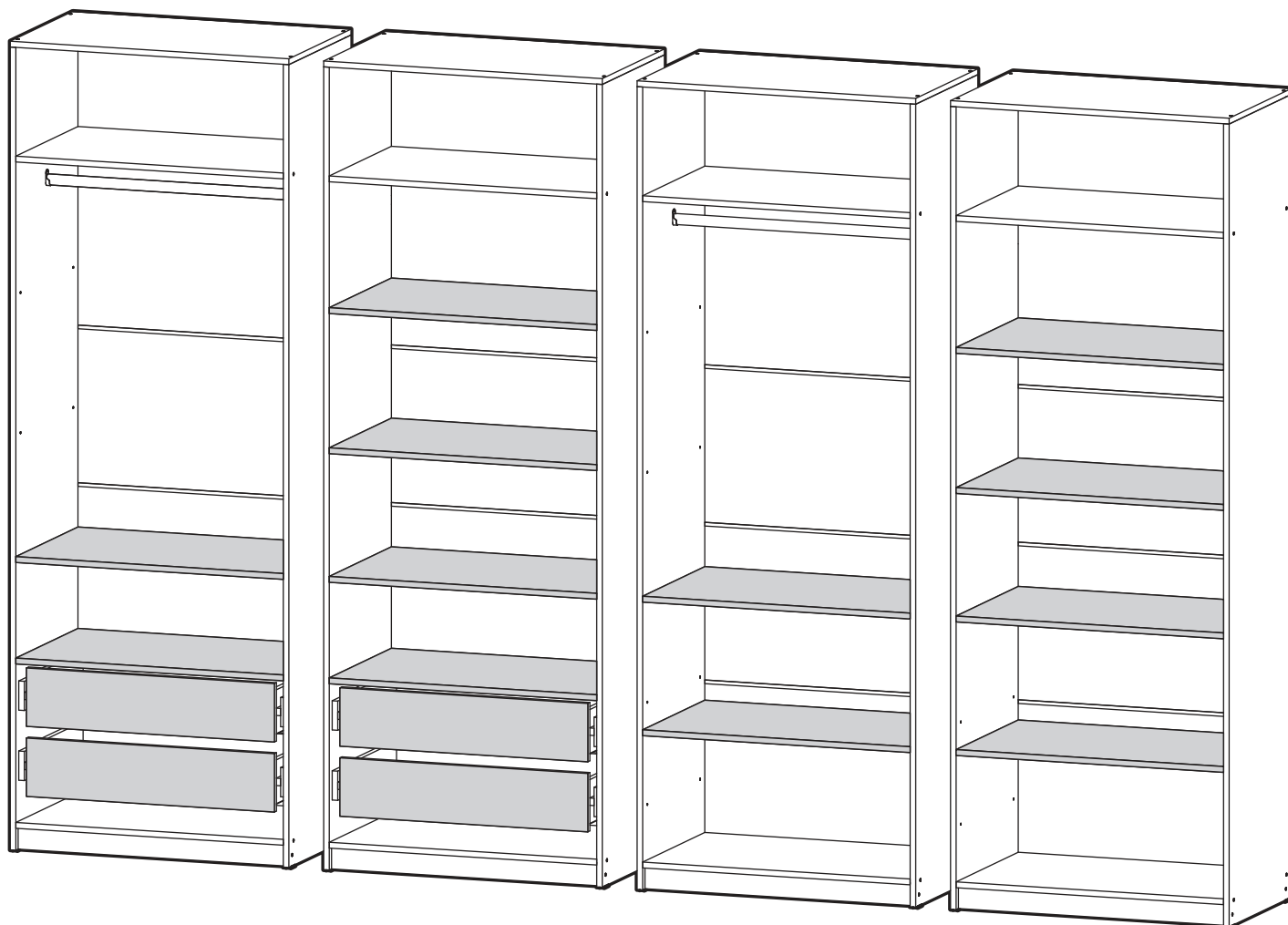
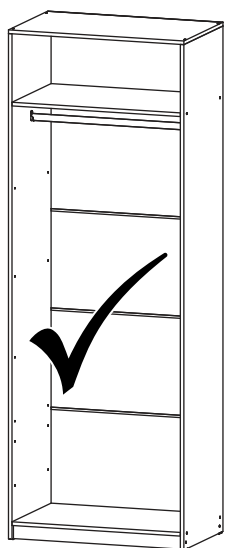
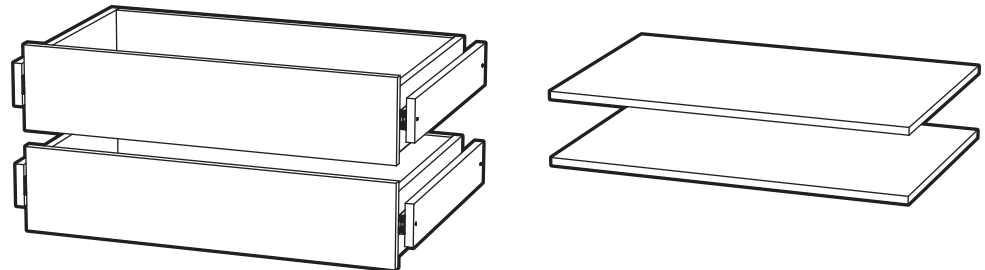


6.






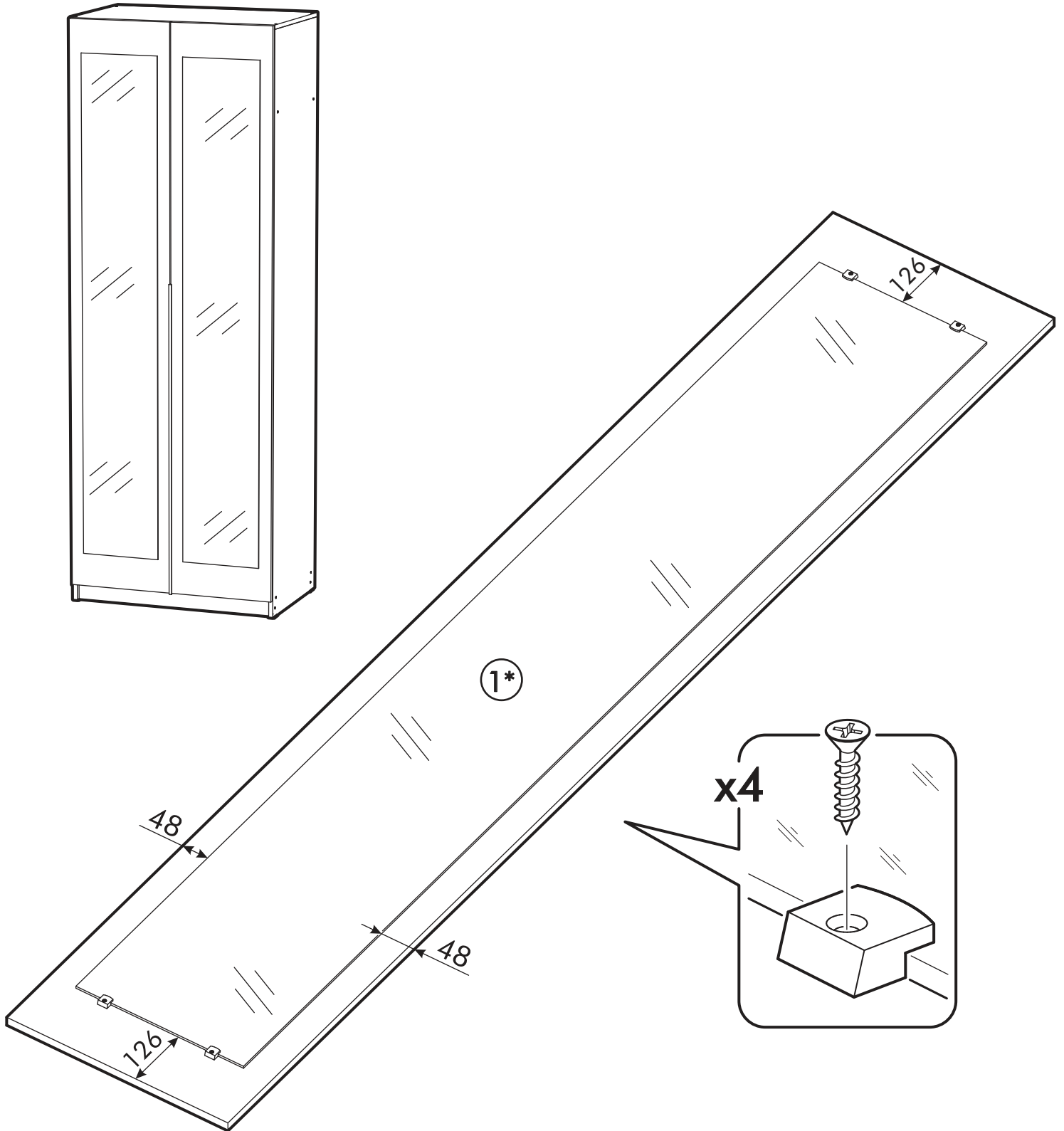
БЕРГЕН ПРО
Комплект ящиков ВН2Я

БЕРГЕН ПРО
Комплект полок



7.

1 2 3	AI			
1*	Зеркало / Mirror	1	1900	300
				1/1



Внимание! Монтаж зеркал/стекел к фасадам производится самостоятельно на двусторонний скотч и/или кляймеры (входит в комплект).
ОБЯЗАТЕЛЬНО для крепления необходимо использовать монтажный клей «жидкие гвозди» (приобретается отдельно).