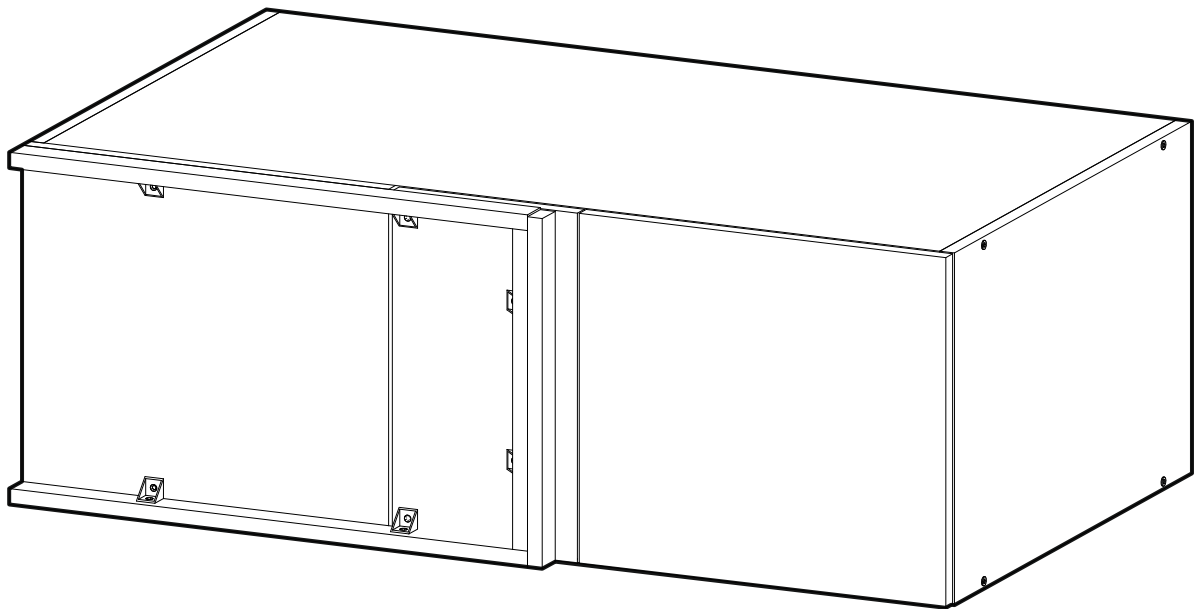
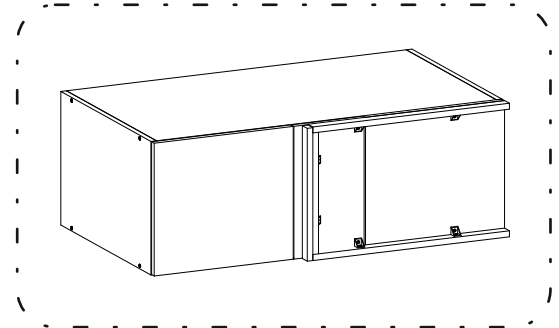


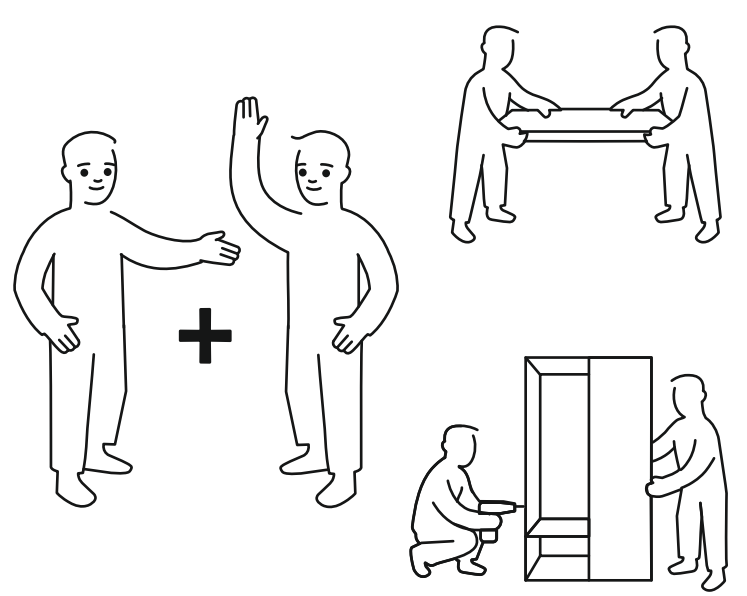
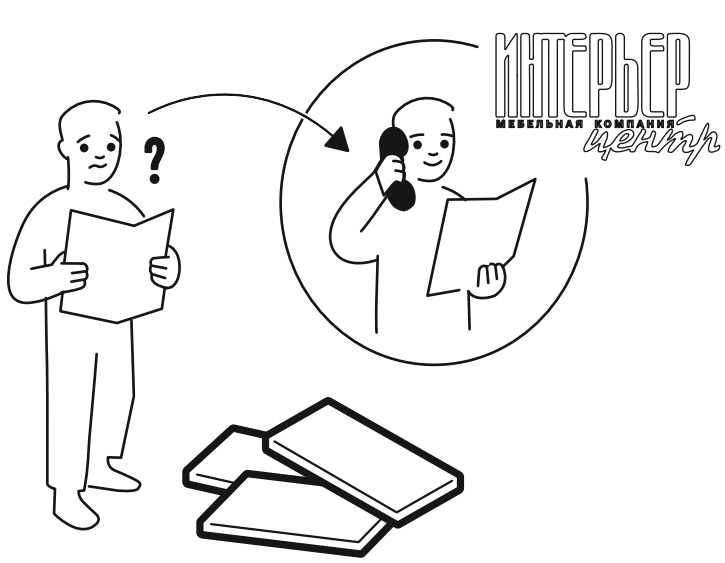


<https://interior-center.ru/>



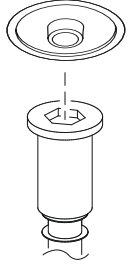

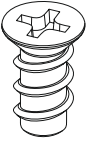
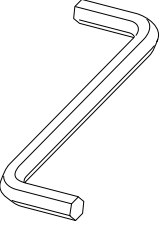
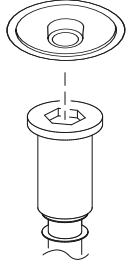
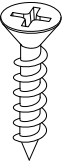
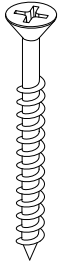
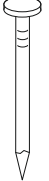
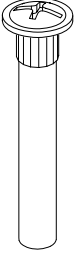
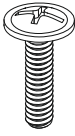
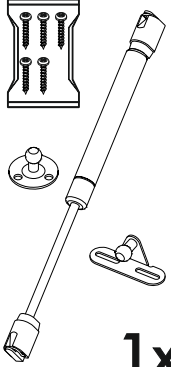
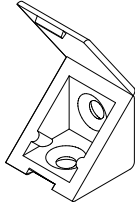
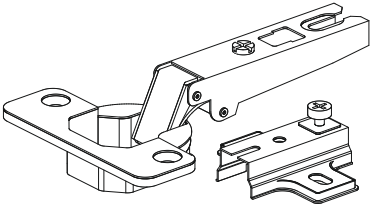
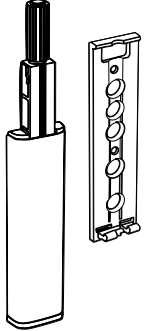
ШВУА 1000
SHVUA 1000



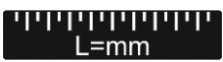

1000	357	570



RU Внимание! Чтобы избежать неприятных последствий, воспользуйтесь услугами профессиональных сборщиков мебели. Производитель оставляет за собой право вносить изменения в конструкцию изделий, не влияющие на функциональность и дизайн.

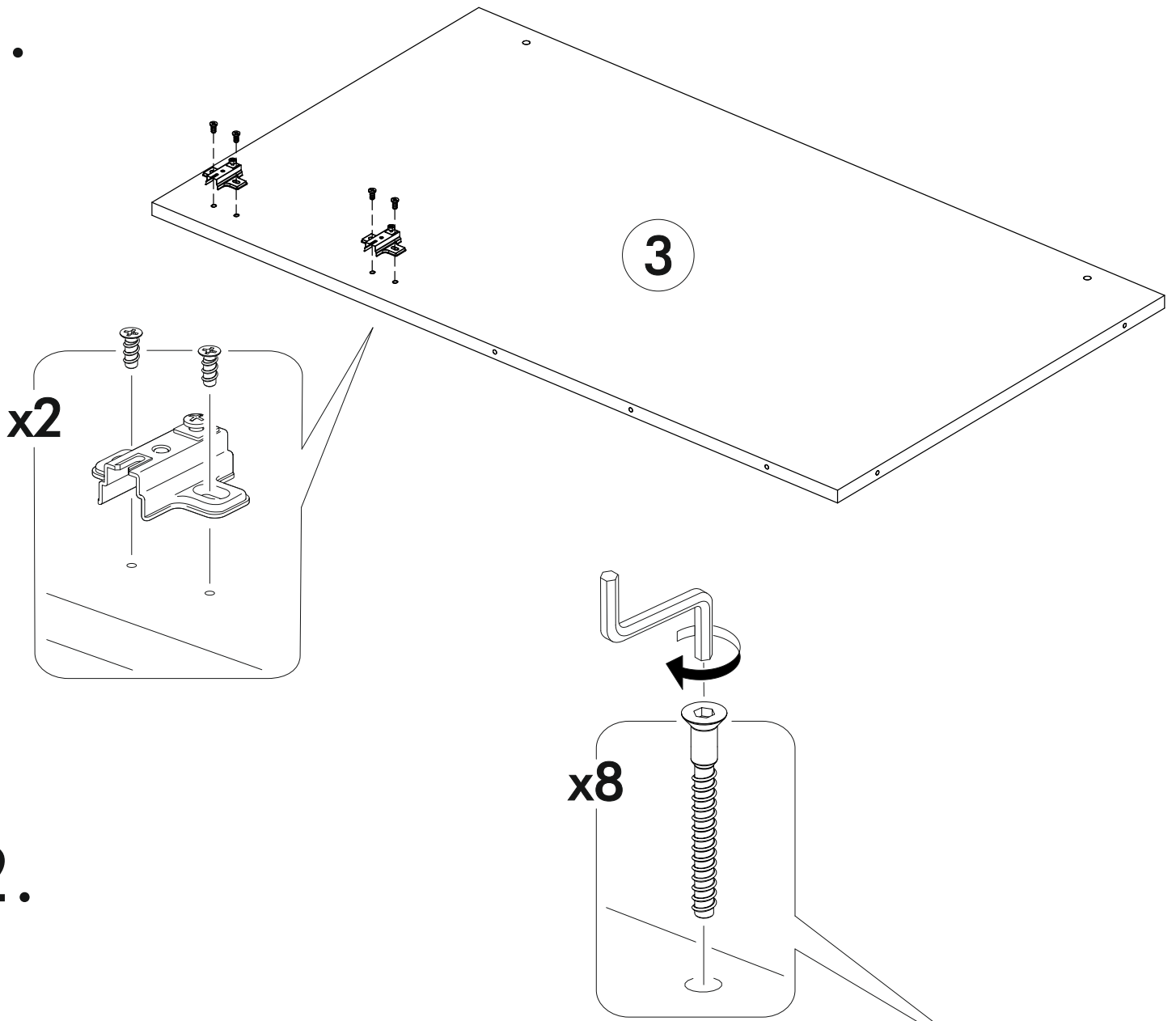
EN Attention! To avoid unpleasant consequences, use the services professional furniture assemblers. The manufacturer reserves the right make changes to the design of products, not affecting functionality and design.

6,3x50	6,3x13			3,5x16	4x30	1,6x25
						
15x	4x	1x	8x	23x	2x	30x
						
1x	1x	2x	6x	2x		1x

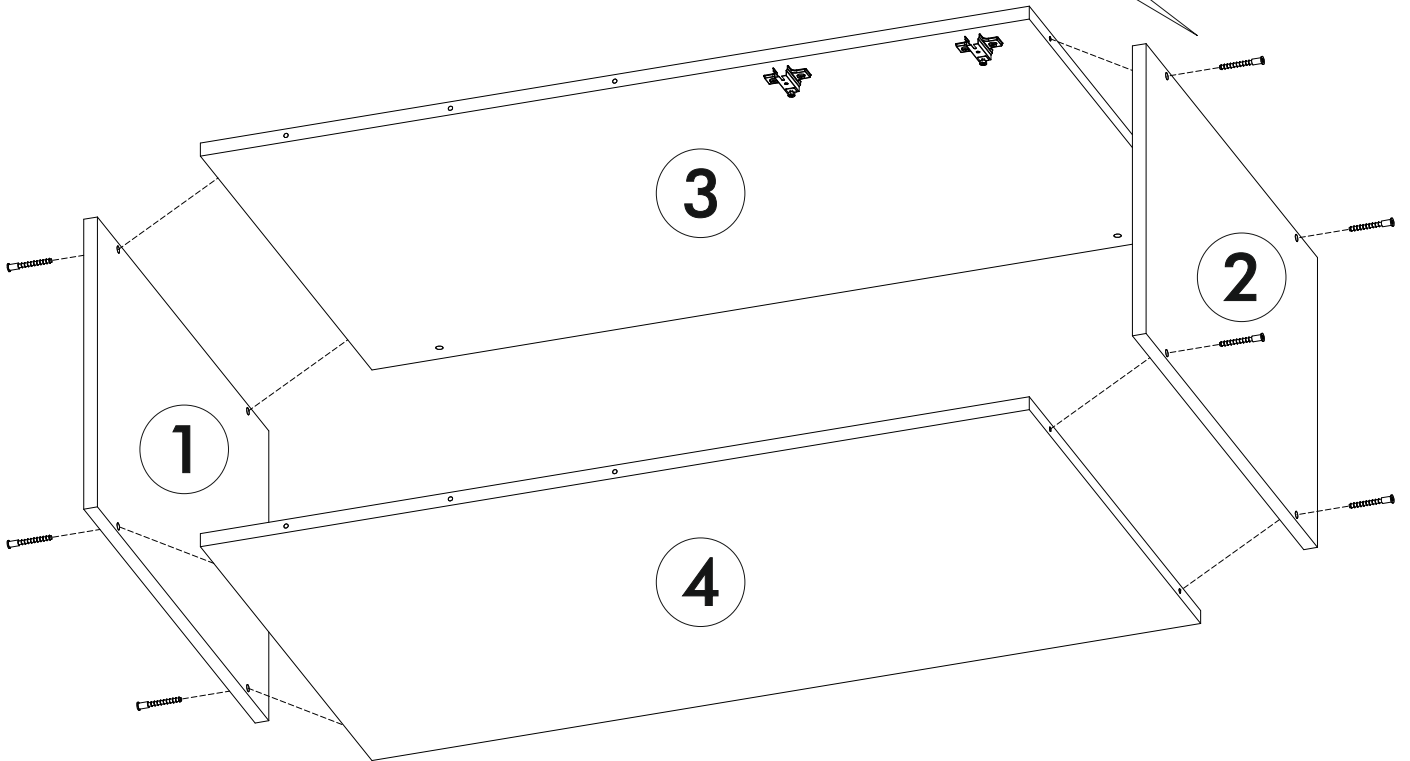
 1 2 3	AI		 L=mm	
1	Бок левый / Left side	1	357 550	1/1
2	Бок правый / Right side	1	357 550	1/1
3	Вязка верх / Binding	1	968 550	1/1
4	Вязка / Binding	1	968 550	1/1
5	Фальшпанель / Panel	1	357 396	1/1
6-7	Планка / Plank	2	560 30	1/1
8	Планка / Plank	1	325 30	1/1
9-10	Задняя стенка / Back wall	1	352 495	1/1
11	Соединител ДВП / Connector	1	324	1/1

1*	Фасад / Facade	1	355 396	1/1
2*	Панель / Panel	1	355 200	1/1
3*	Планка / Plank	1	355 30	1/1

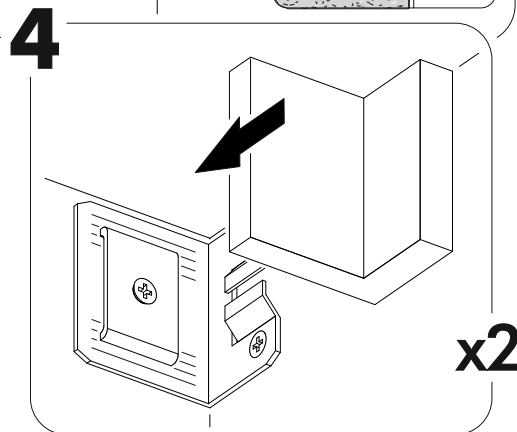
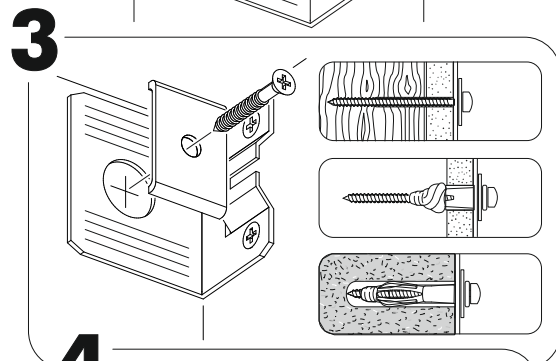
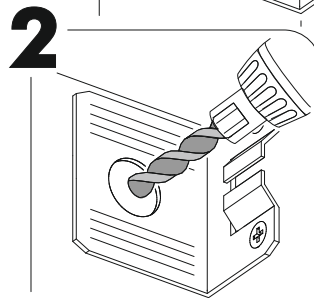
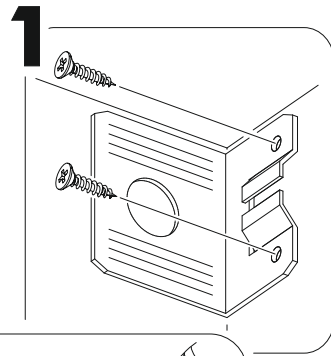
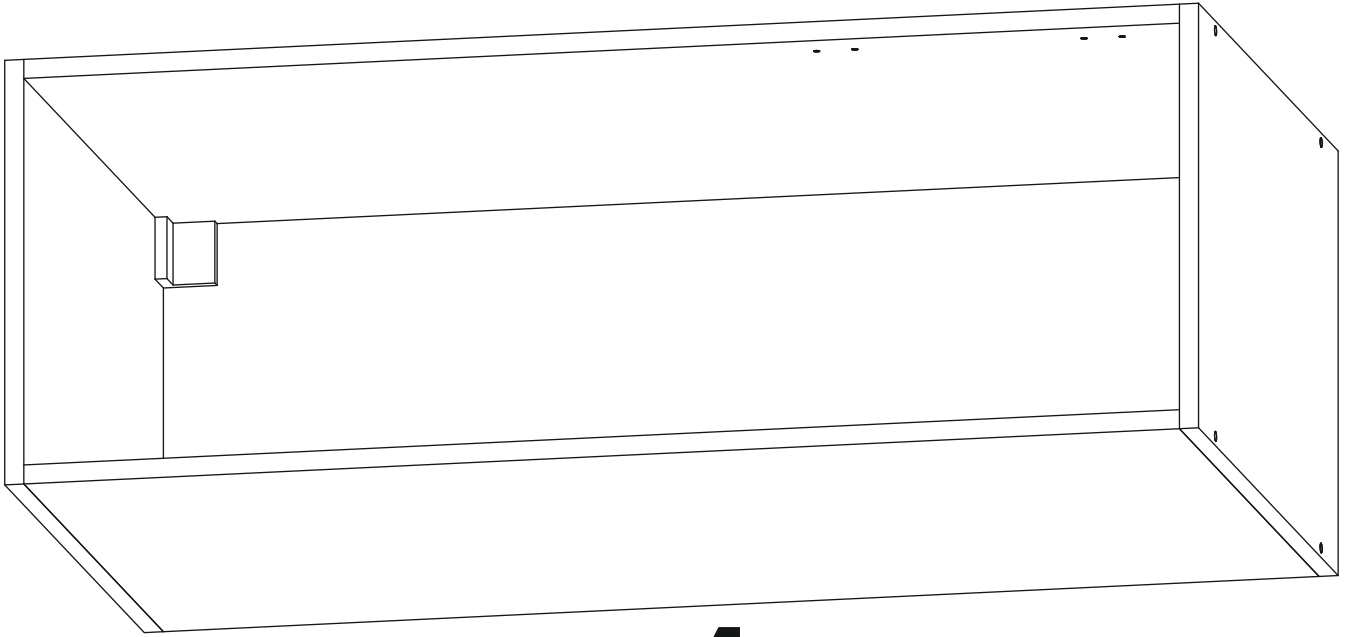
1.



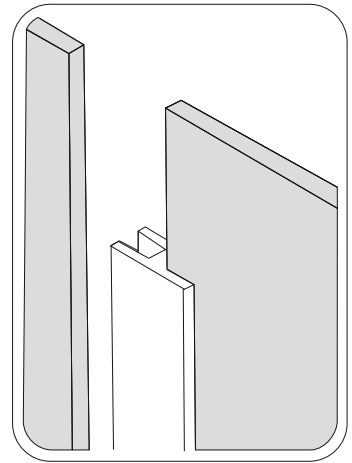
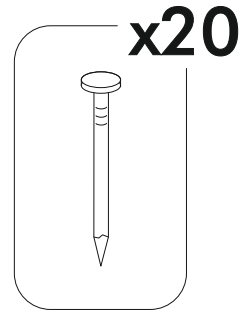
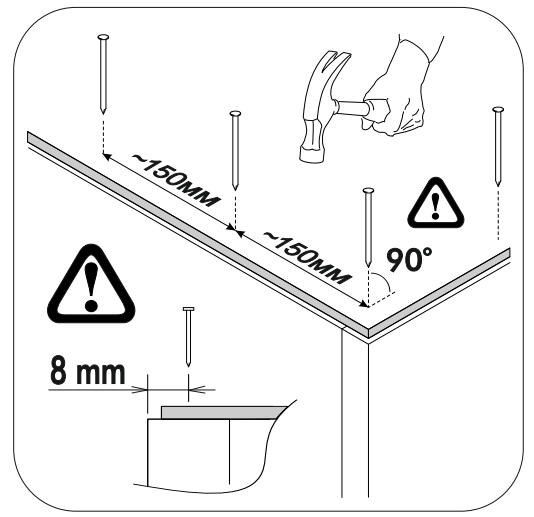
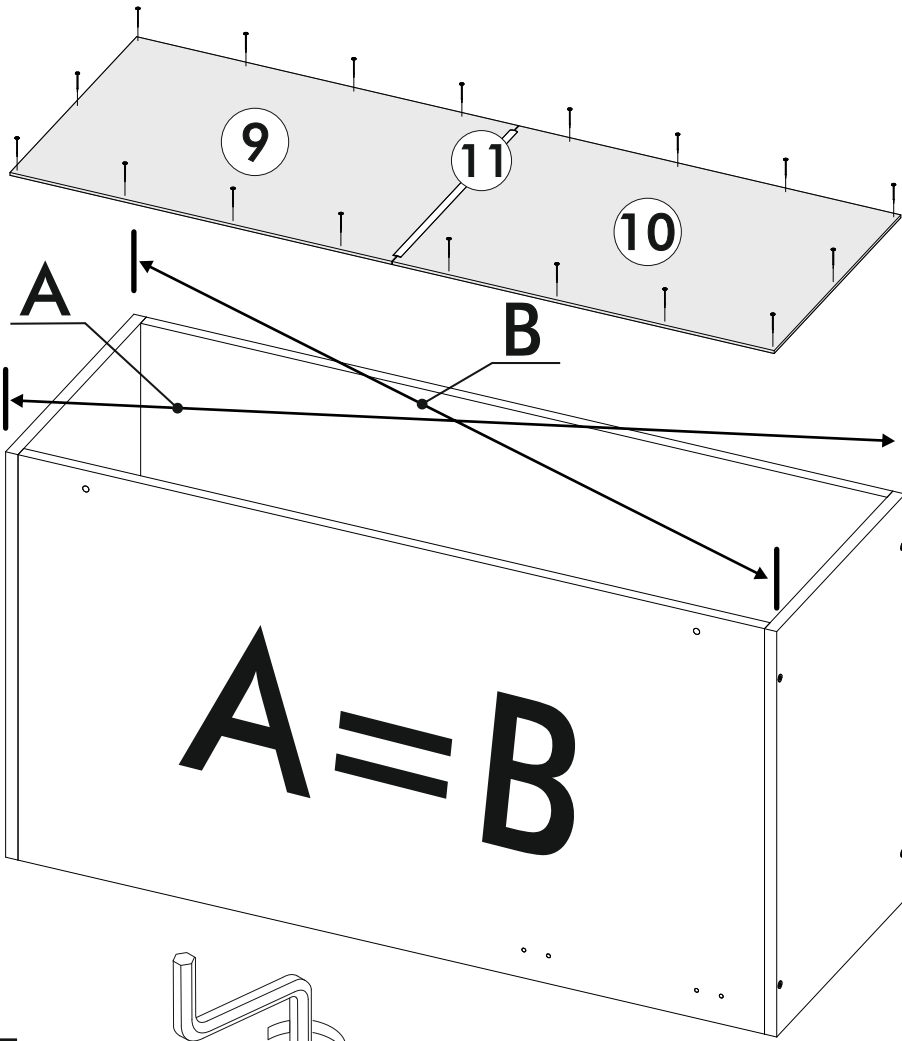
2.



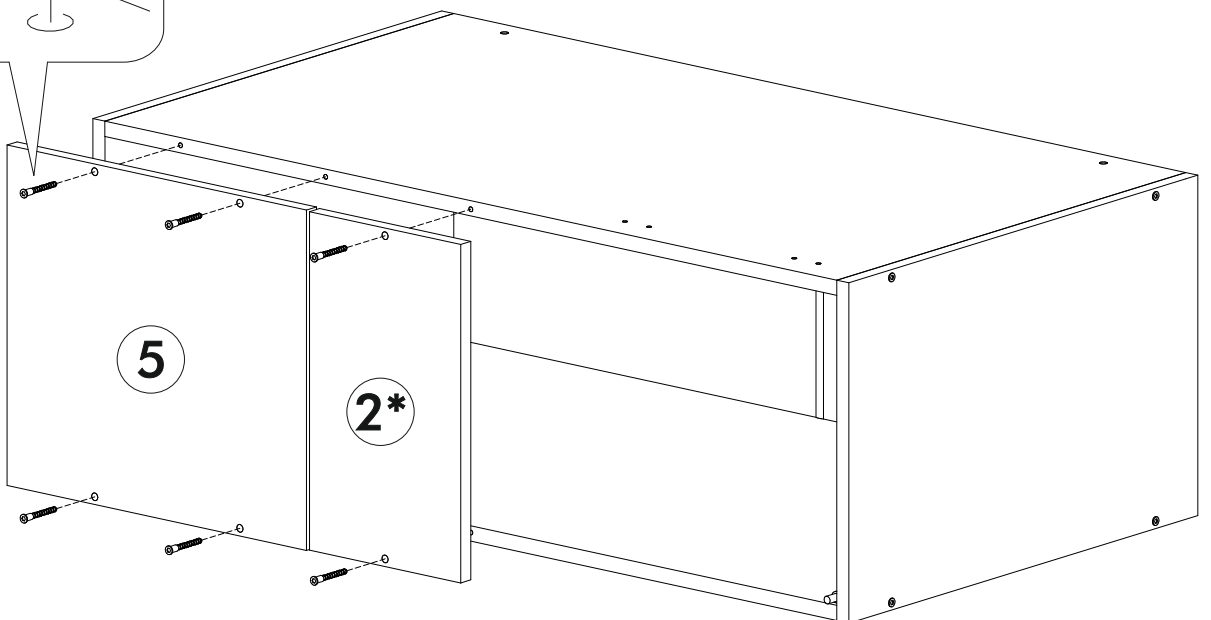
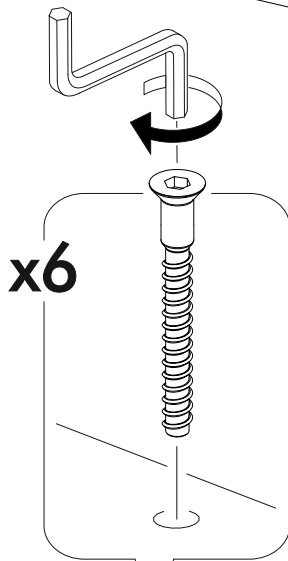
3.



4.

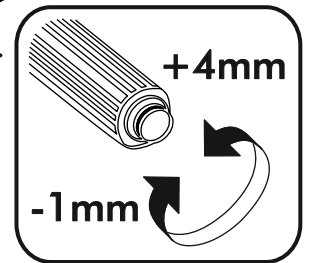
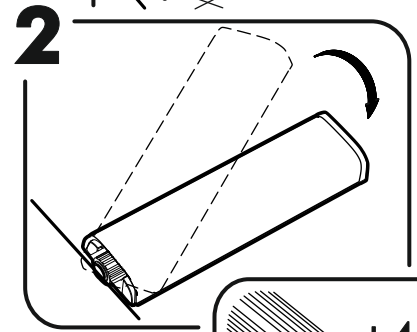
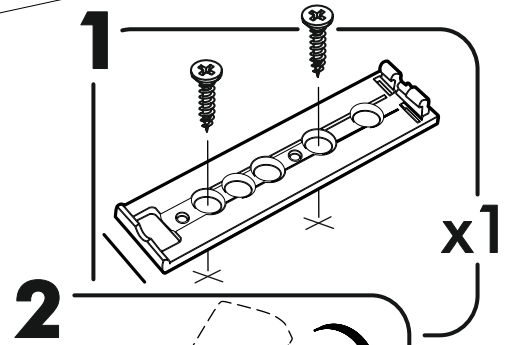
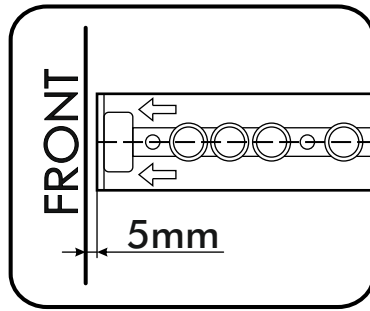
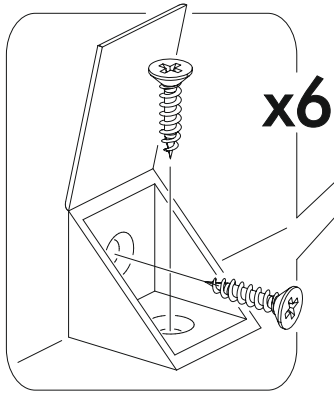
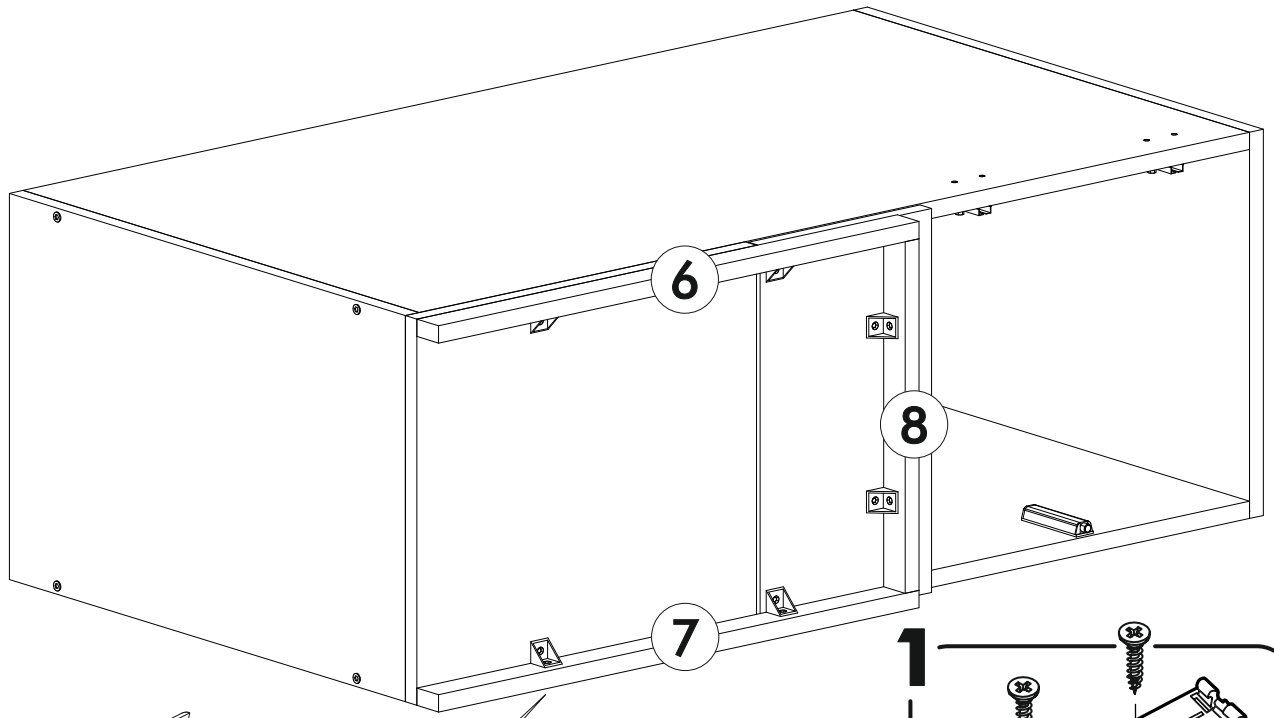


5.

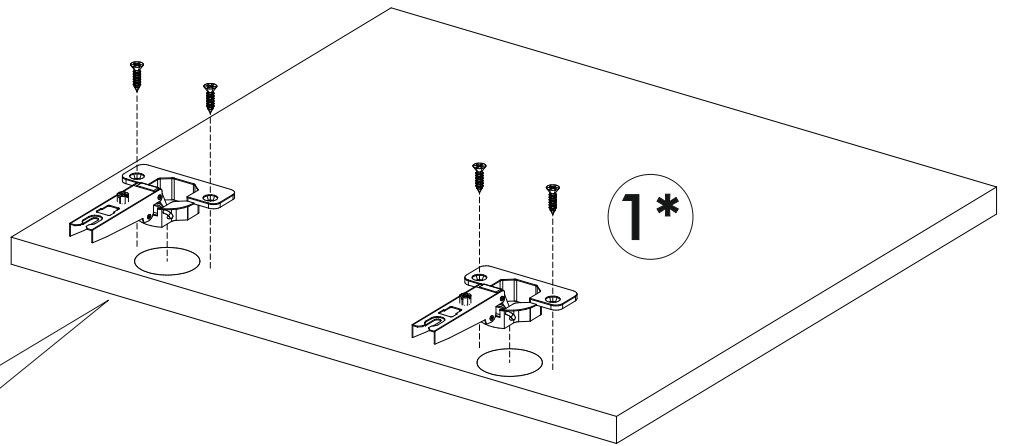
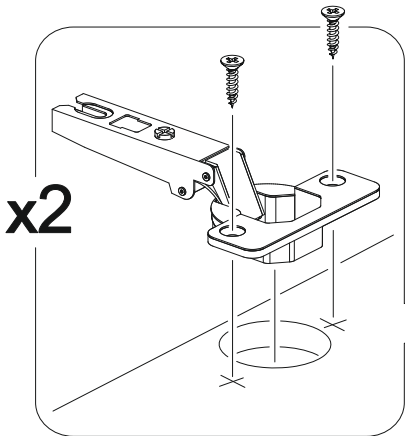


6

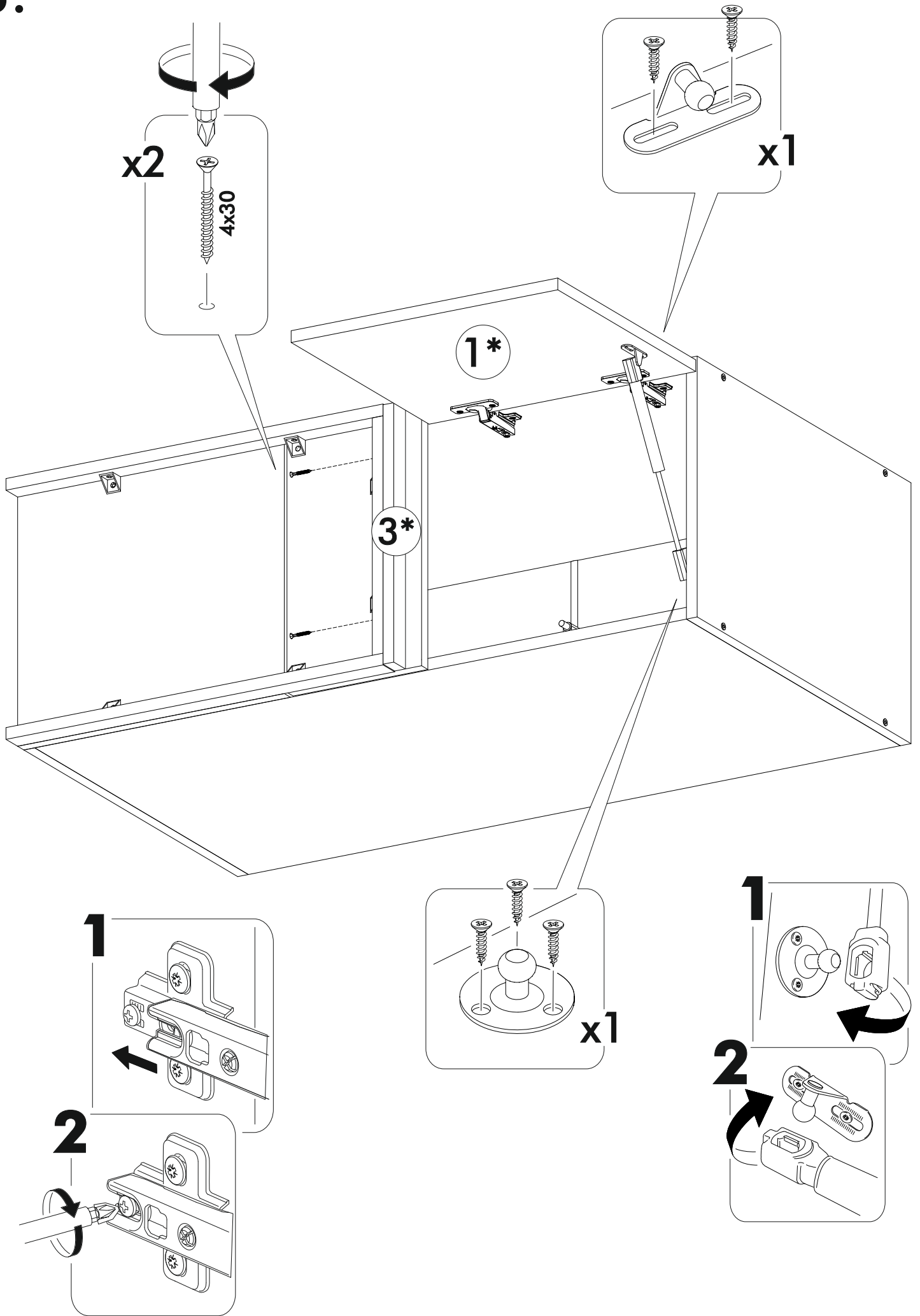
6.



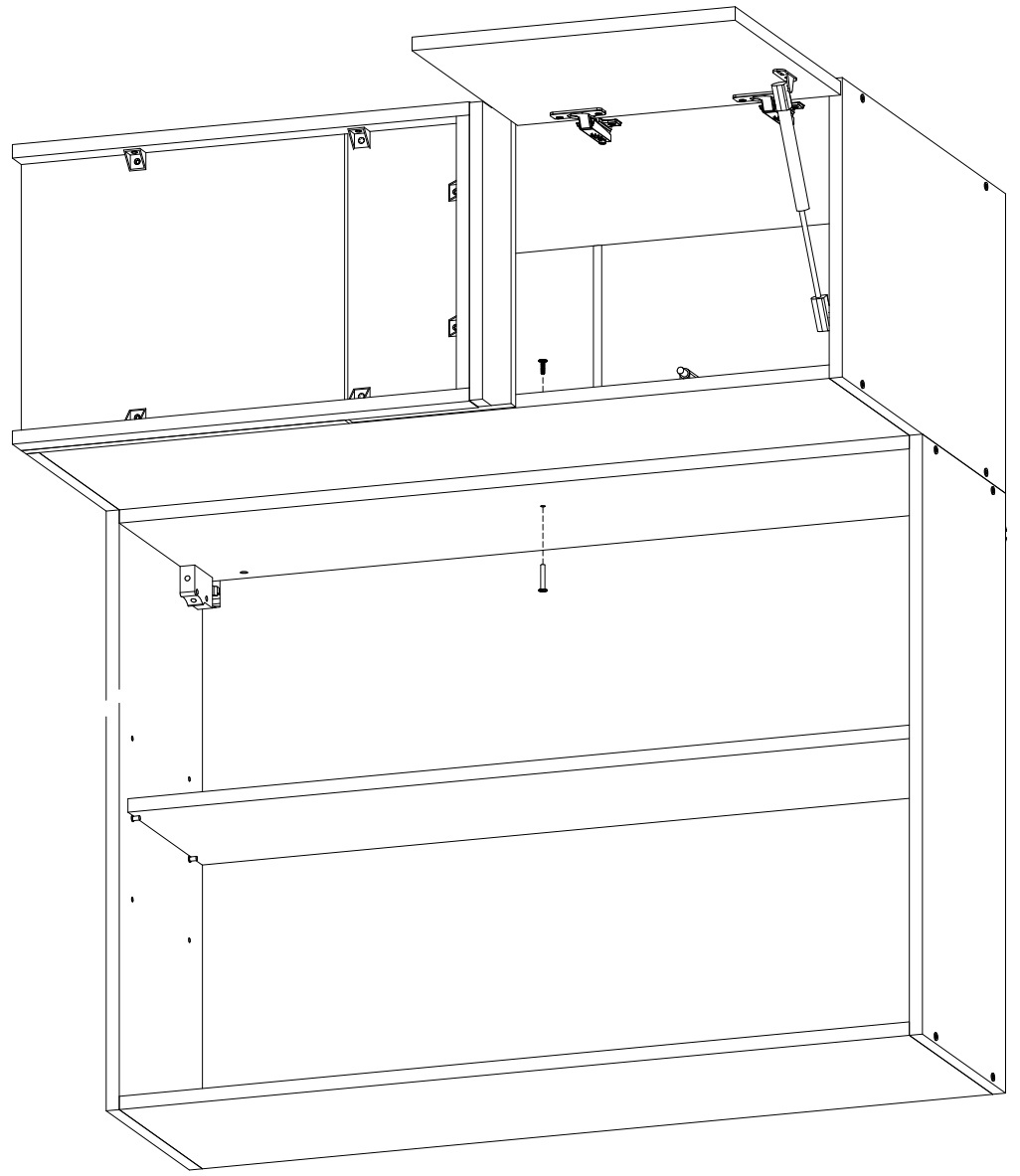
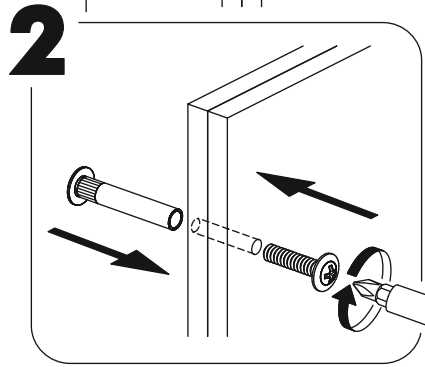
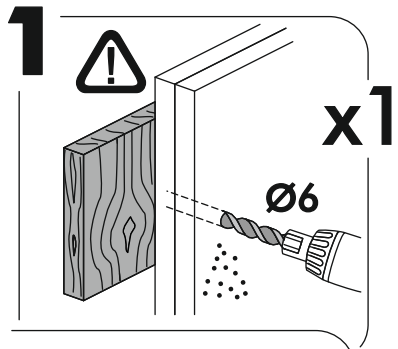
7.



8.



9.



10.

