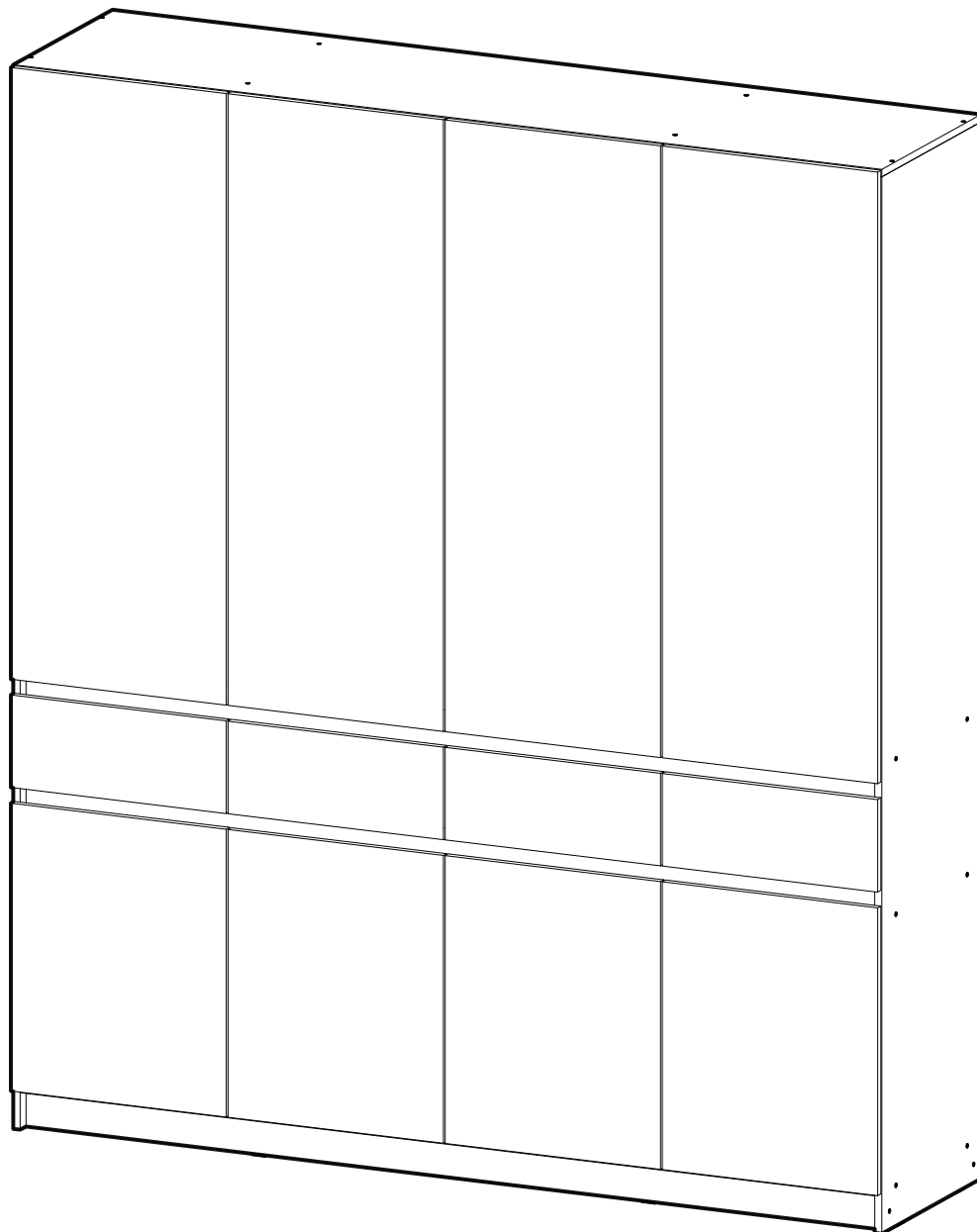




<https://interior-center.ru/>



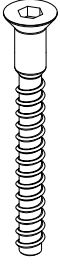

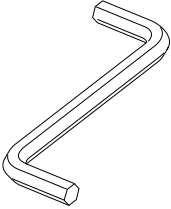
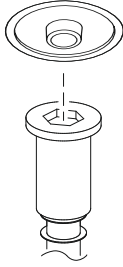
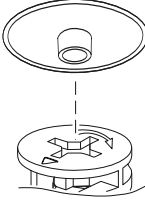

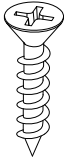
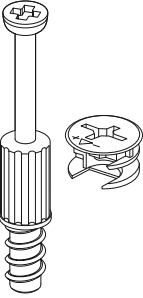
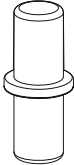
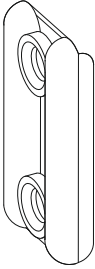
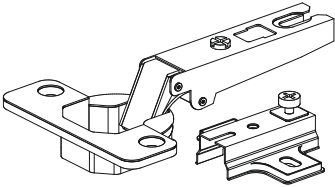
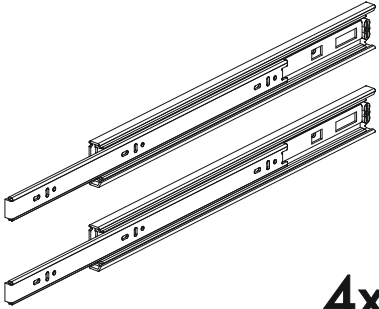
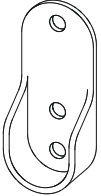
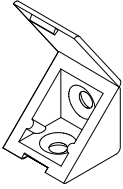
СТОУБИ ШК-2000
STOUBI SHK-2000



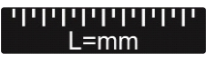

2000	2300	510



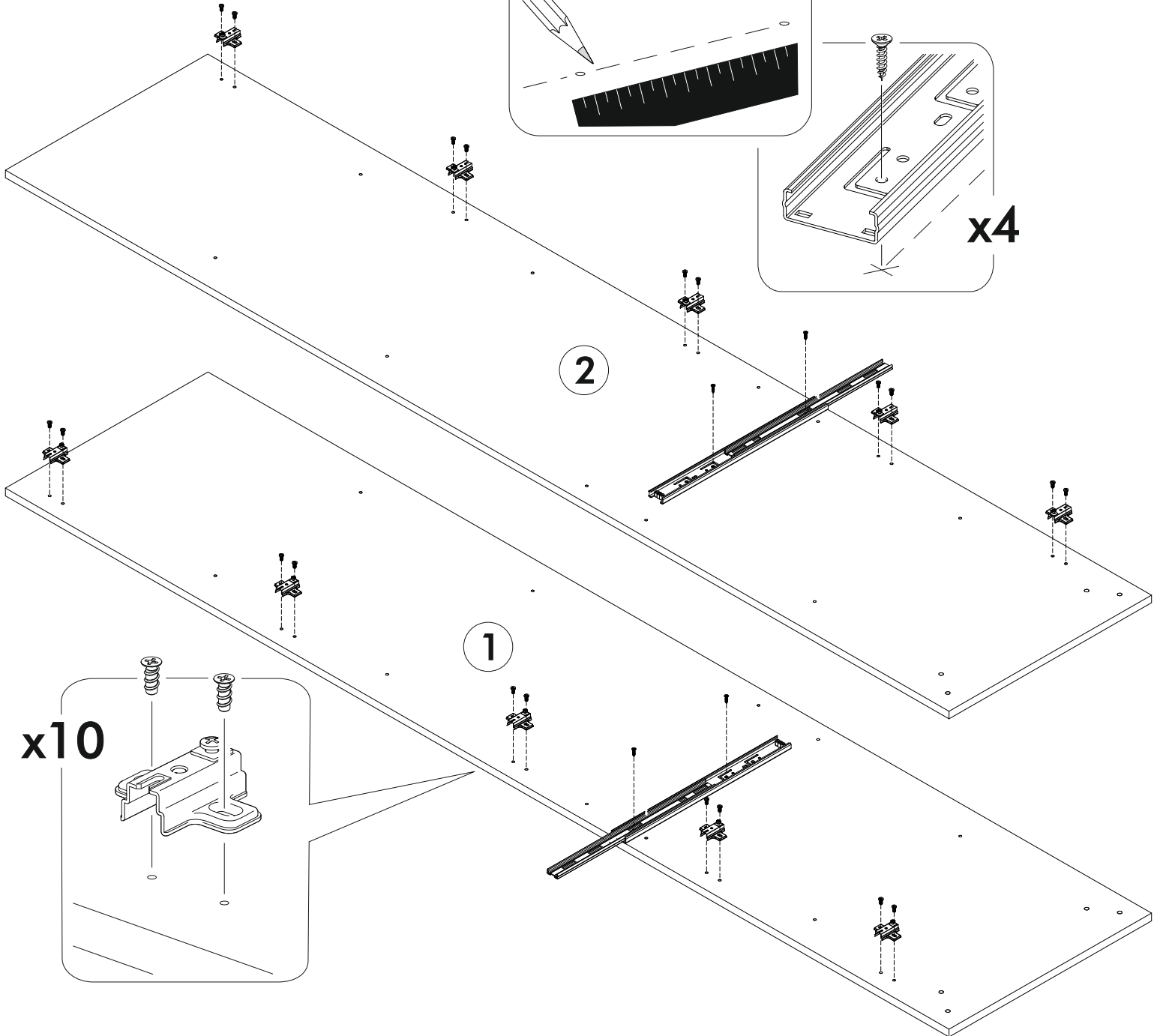
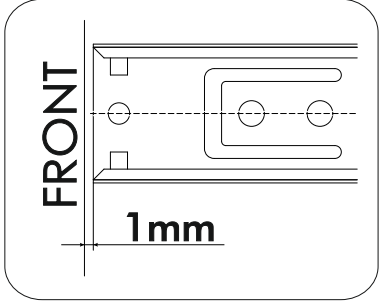
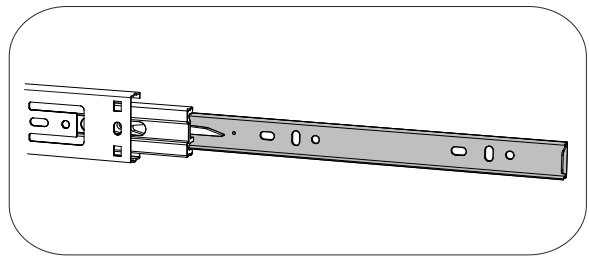
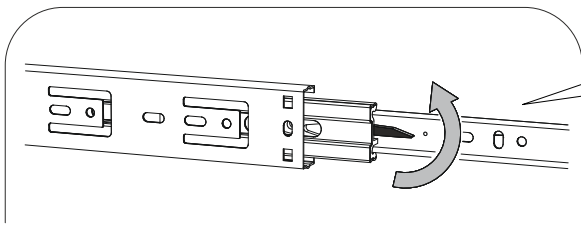
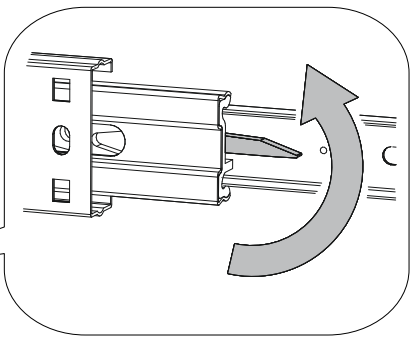
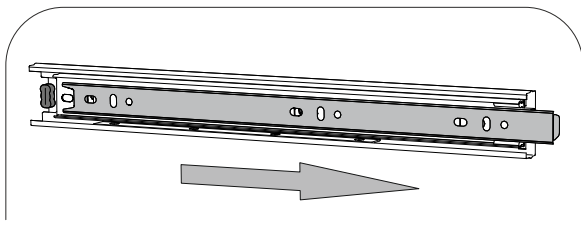
RU Внимание! Чтобы избежать неприятных последствий, воспользуйтесь услугами профессиональных сборщиков мебели. Производитель оставляет за собой право вносить изменения в конструкцию изделий, не влияющие на функциональность и дизайн.

EN Attention! To avoid unpleasant consequences, use the services professional furniture assemblers. The manufacturer reserves the right make changes to the design of products, not affecting functionality and design.

6,3x50	6,3x13				1,6x25	3,5x16
 <p>97x</p>	 <p>42x</p>	 <p>1x</p>	 <p>97x</p>	 <p>17x</p>	 <p>230x</p>	 <p>99x</p>
 <p>17x</p>	 <p>42x</p>	 <p>8x</p>	 <p>20x</p>		<p>400mm</p>  <p>4x</p>	
 <p>2x</p>	 <p>4x</p>					

	AI				
1	Бок левый / Left side	1	2284	490	1/5
2	Бок правый / Right side	1	2284	490	
3	Перегородка левая / Left side	1	1266	490	
4	Перегородка правая / Right side	1	1266	490	
5	Перегородка левая / Left side	1	570	490	
6	Перегородка правая / Right side	1	570	490	
7	Крышка / Top	1	1500	490	3/5
8	Вязка / Binding	1	1968	490	2/5
8	Вязка / Binding	2	1968	490	
9	Вязка / Binding	1	968	490	
10	Планка / Plank	2	1968	74	
11	Планка / Plank	2	1968	80	
12	Планка / Plank	2	1968	74	
13	Перегородка / Side	3	128	490	1/5
14	Перегородка / Side	3	128	490	3/5
15	Цоколь / Socle	2	1968	80	
16	Полка / Shelf	2	484	490	
16	Полка / Shelf	4	484	490	2/5
17	Полка / Shelf	1	968	490	3/5
18	Бок ящика левый / Drawer side	4	400	100	
19	Бок ящика правый / Drawer side	4	400	100	
20	Вязка ящика / Drawer binding	4	410	100	
21	Фасад ящика / Drawer facade	4	200	496	
22	Фасад / Facade	4	1322	496	
23	Фасад / Facade	4	622	496	
24	Дно ящика / Drawer bottom	4	440	400	3/5
25	Задняя стенка ЛДВП / Back wall	5	442	1495	
26	Соединитель / Connector	4	1968		
27	Штанга / Oval tube	1	963		

1.



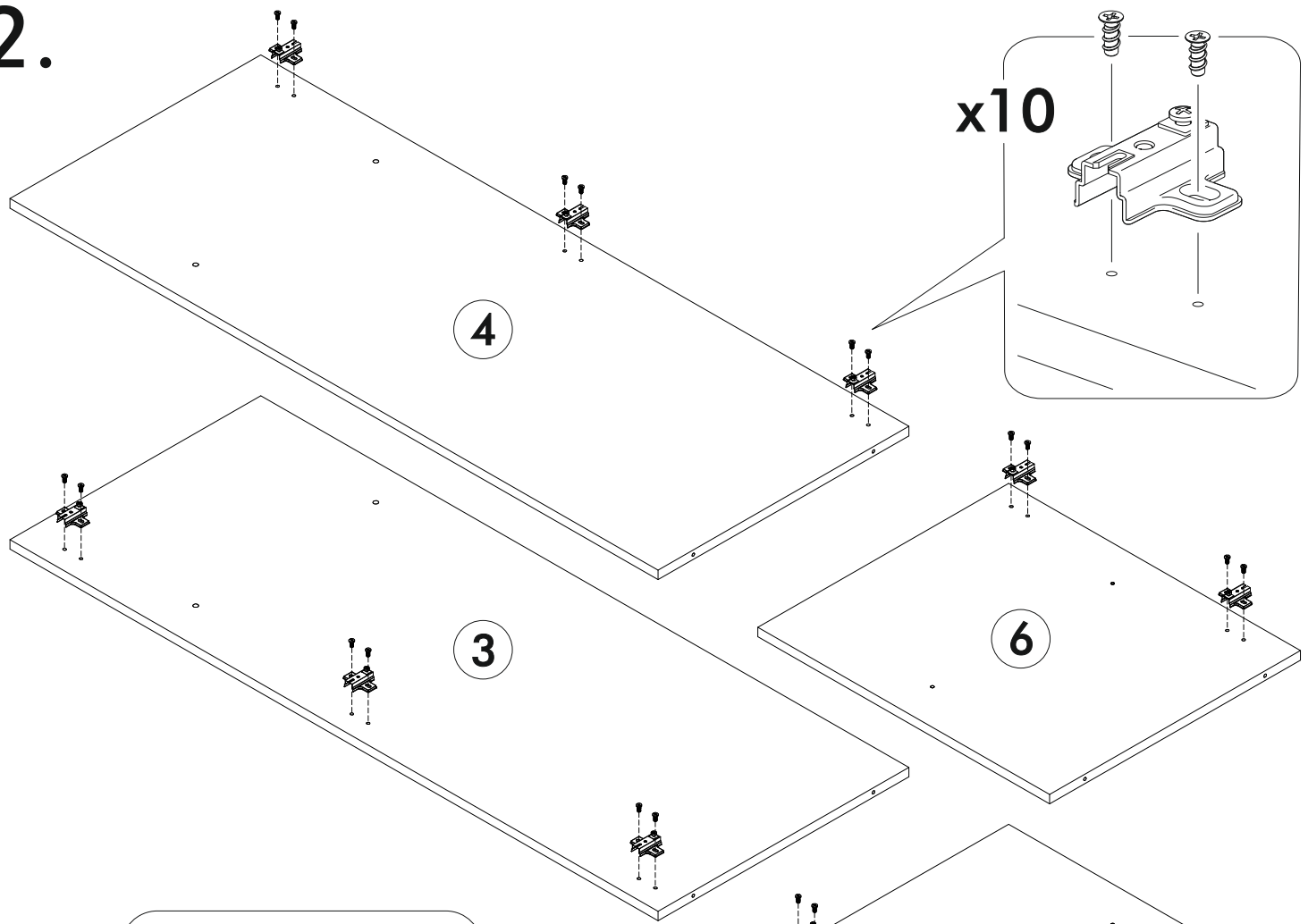
x10

x4

2

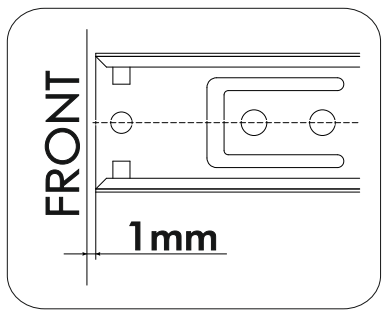
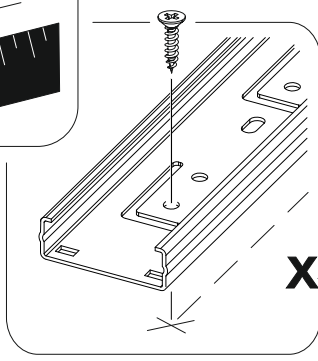
1

2.

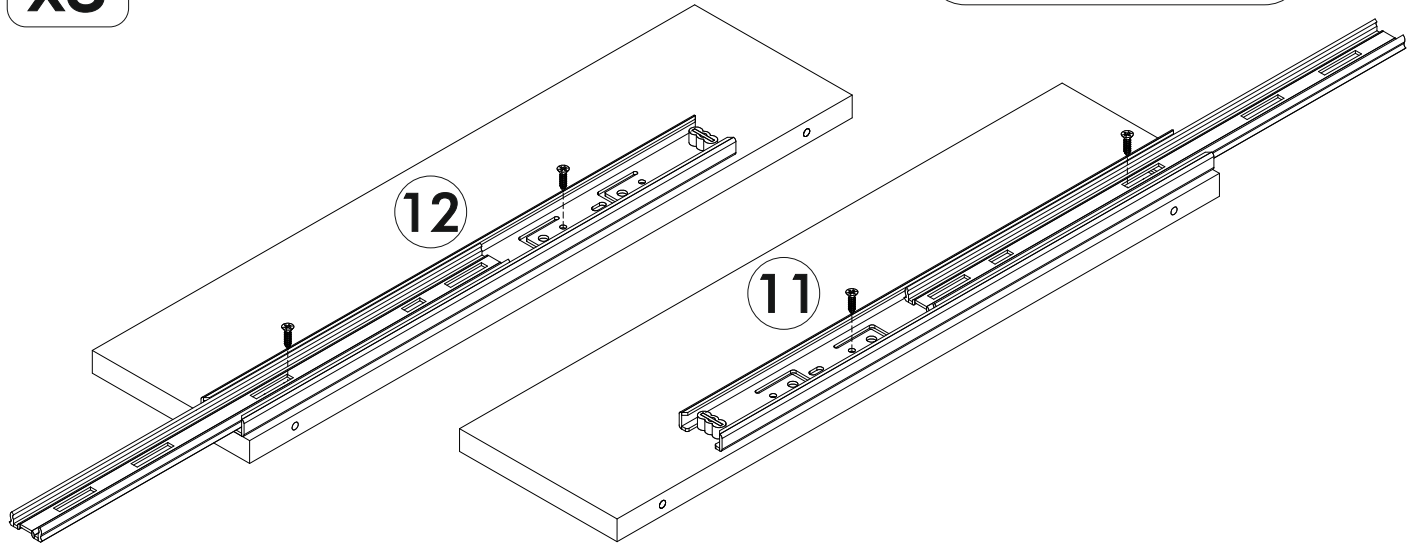


3.

Разметка для
установки
направляющих

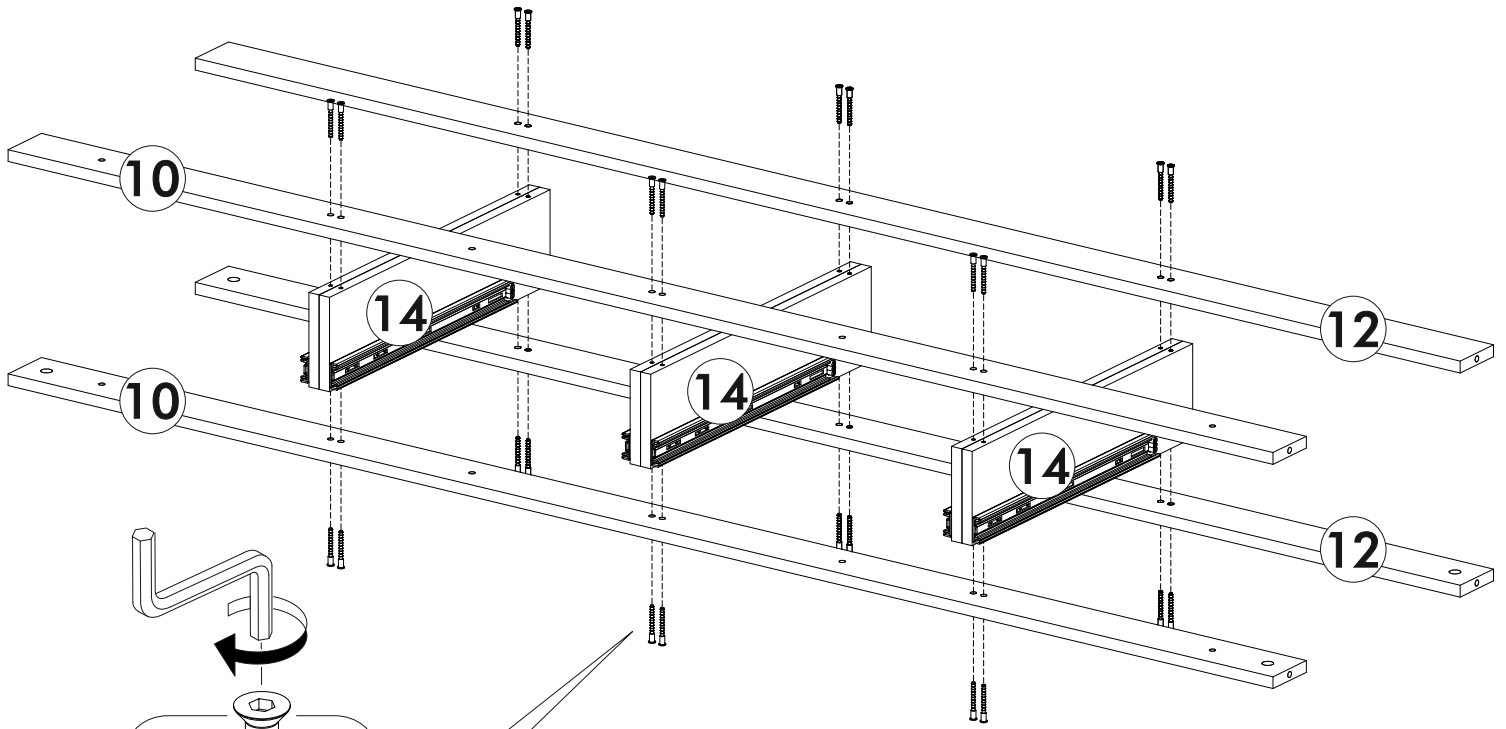


x3

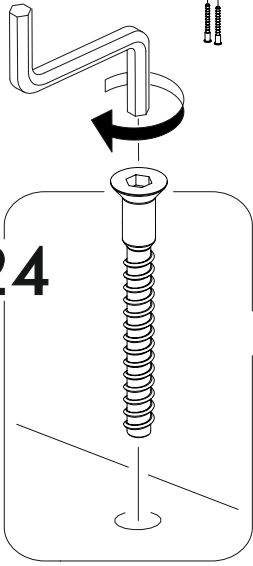


6

4.

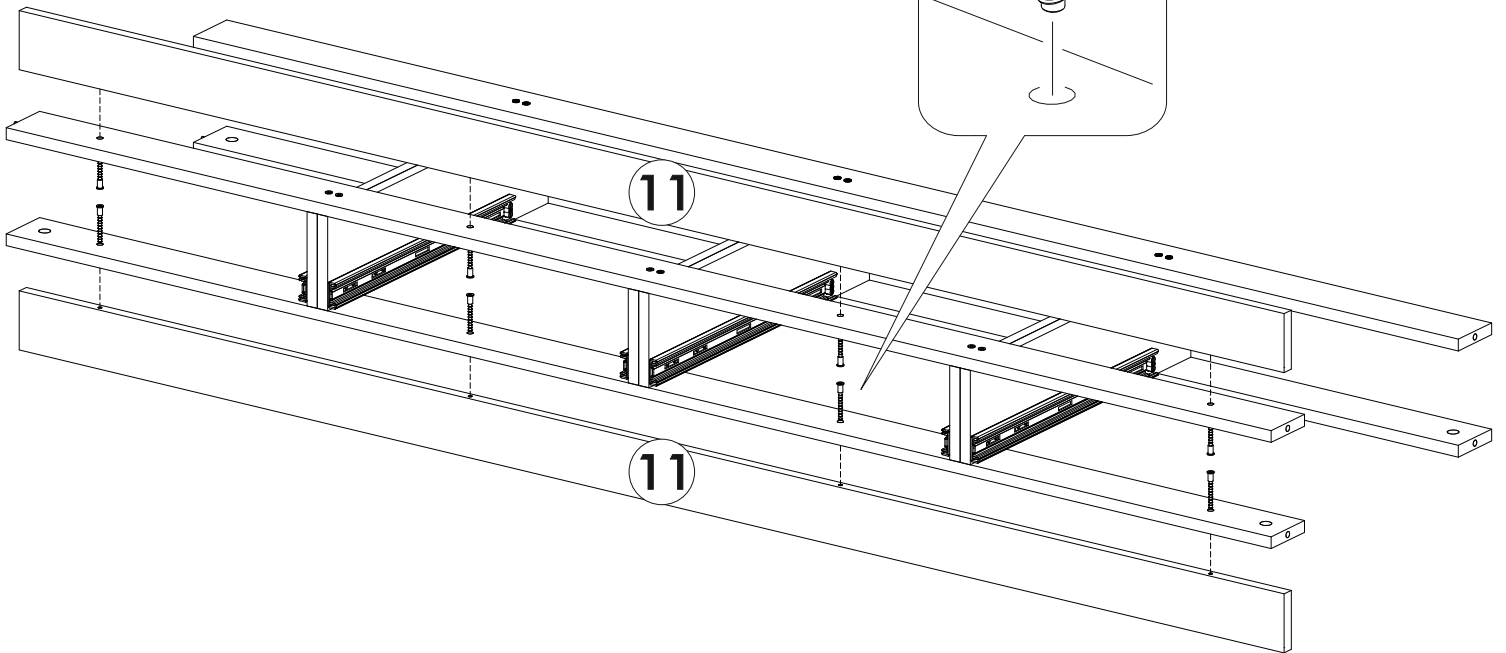
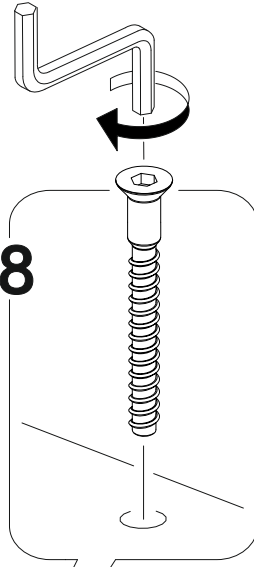


x24

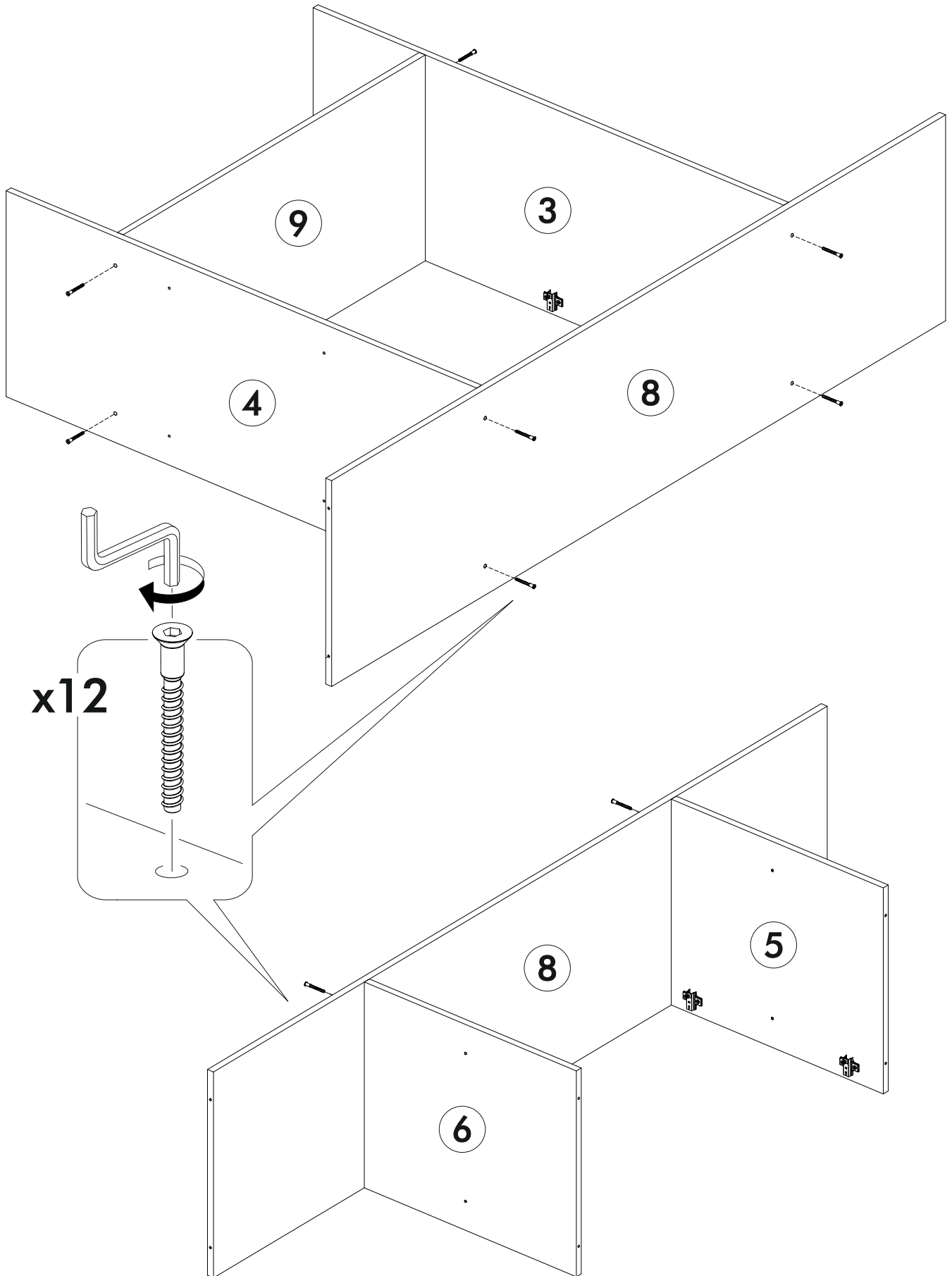


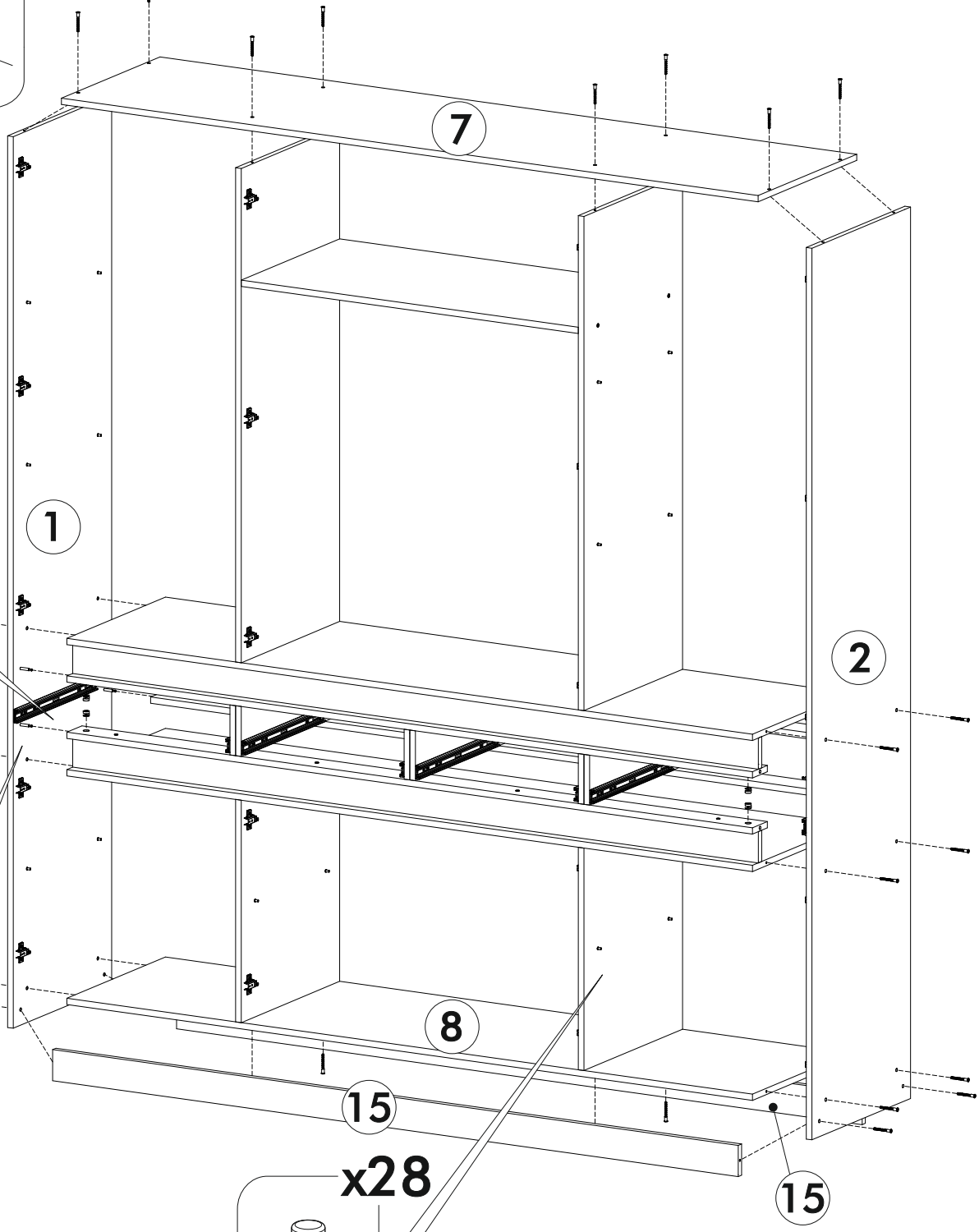
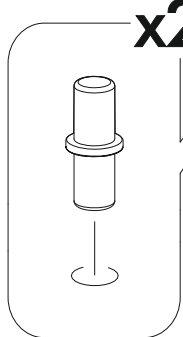
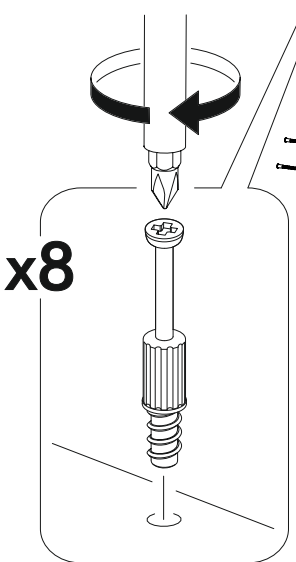
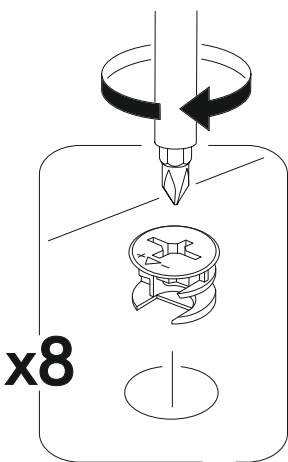
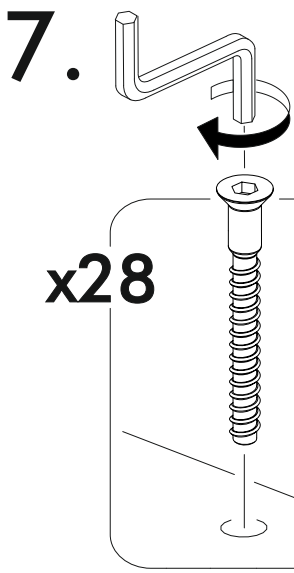
5.

x8

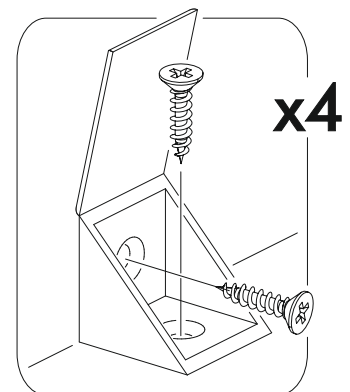
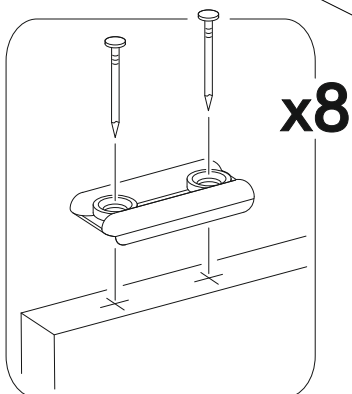
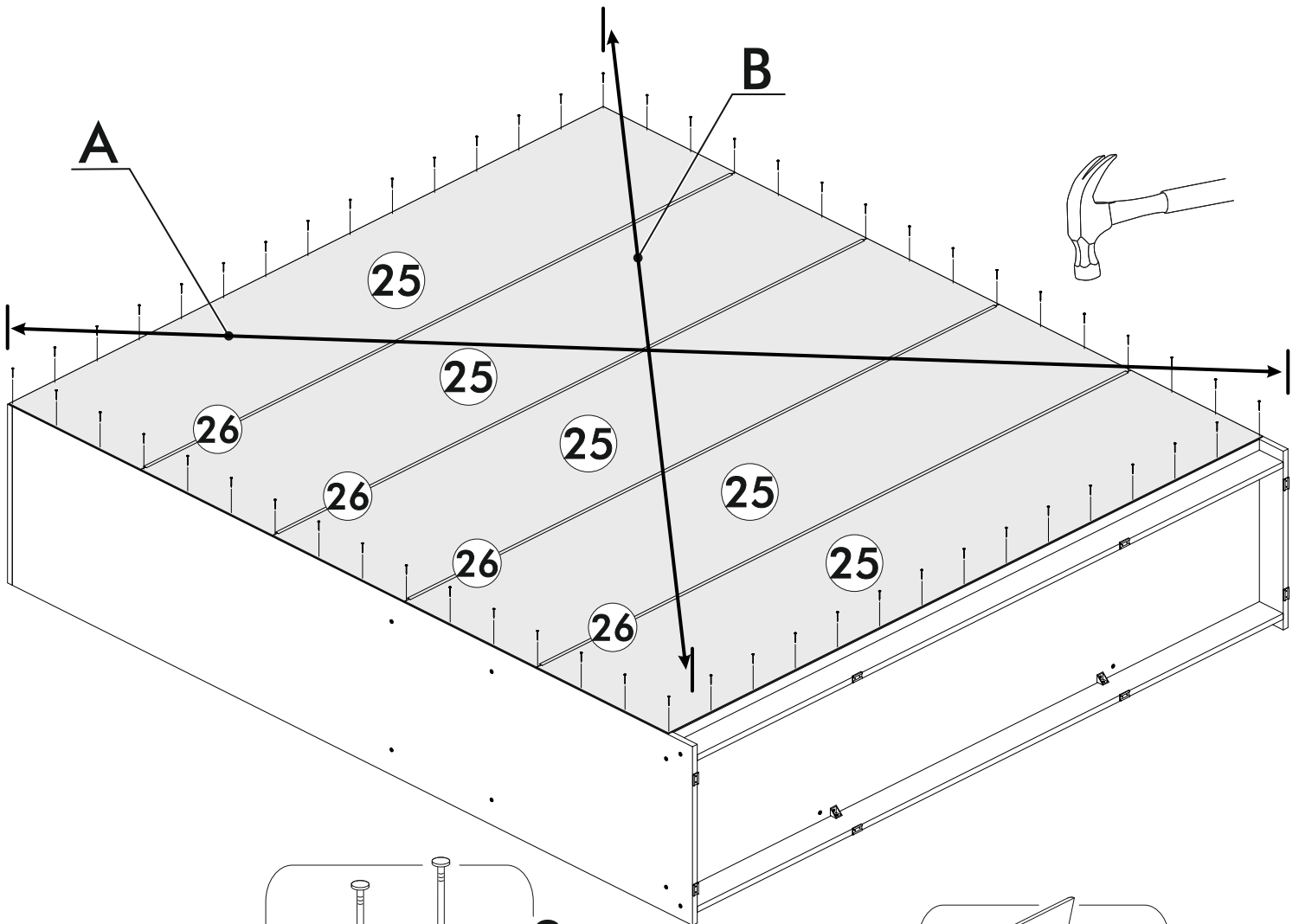
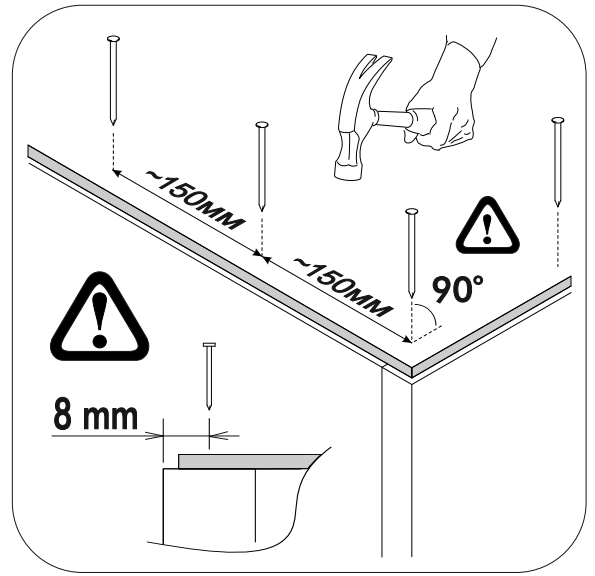
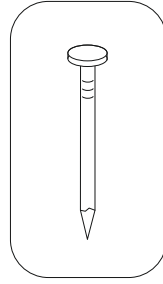


6.



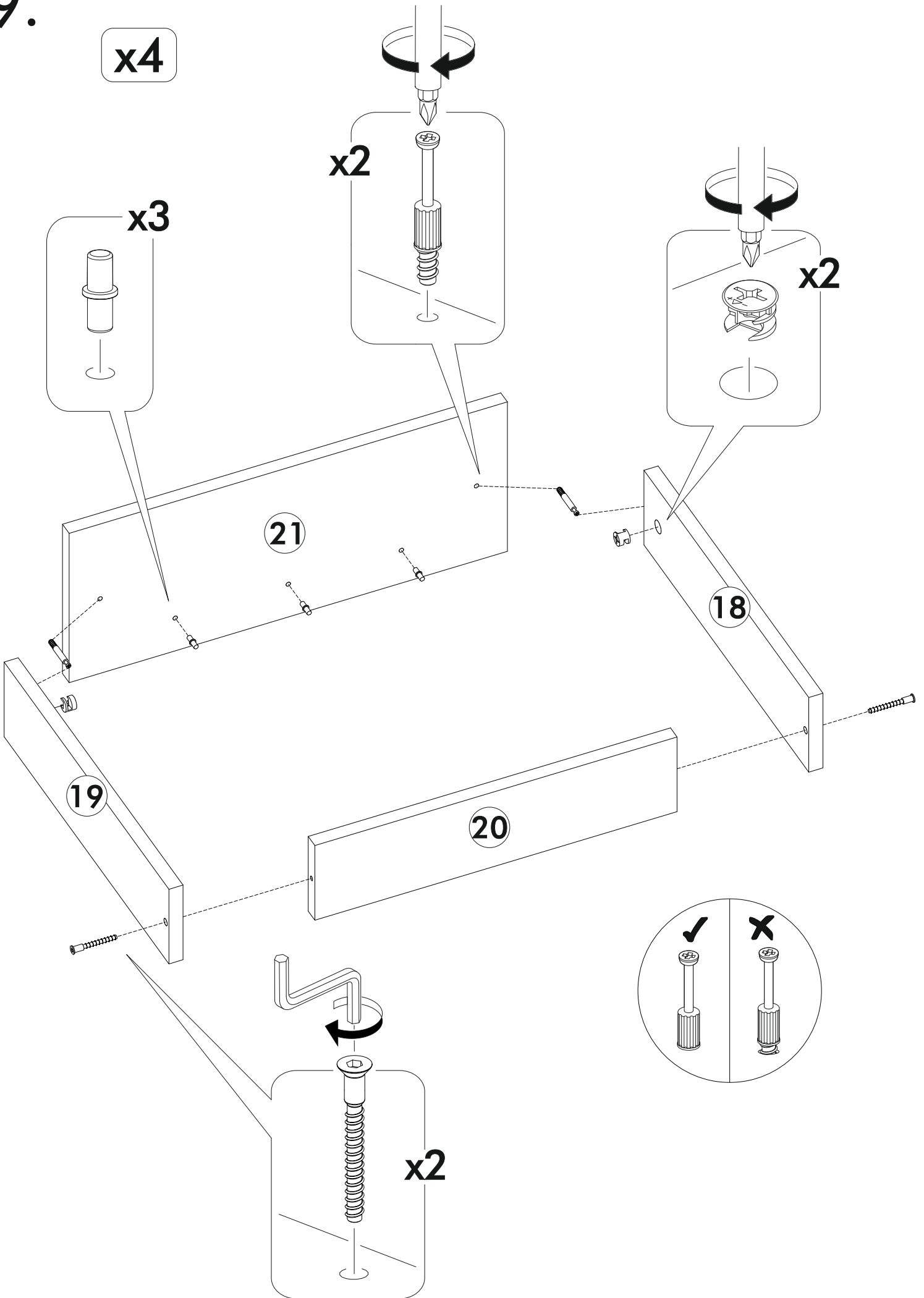


8.



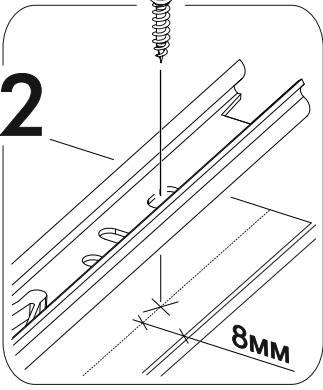
9.

x4

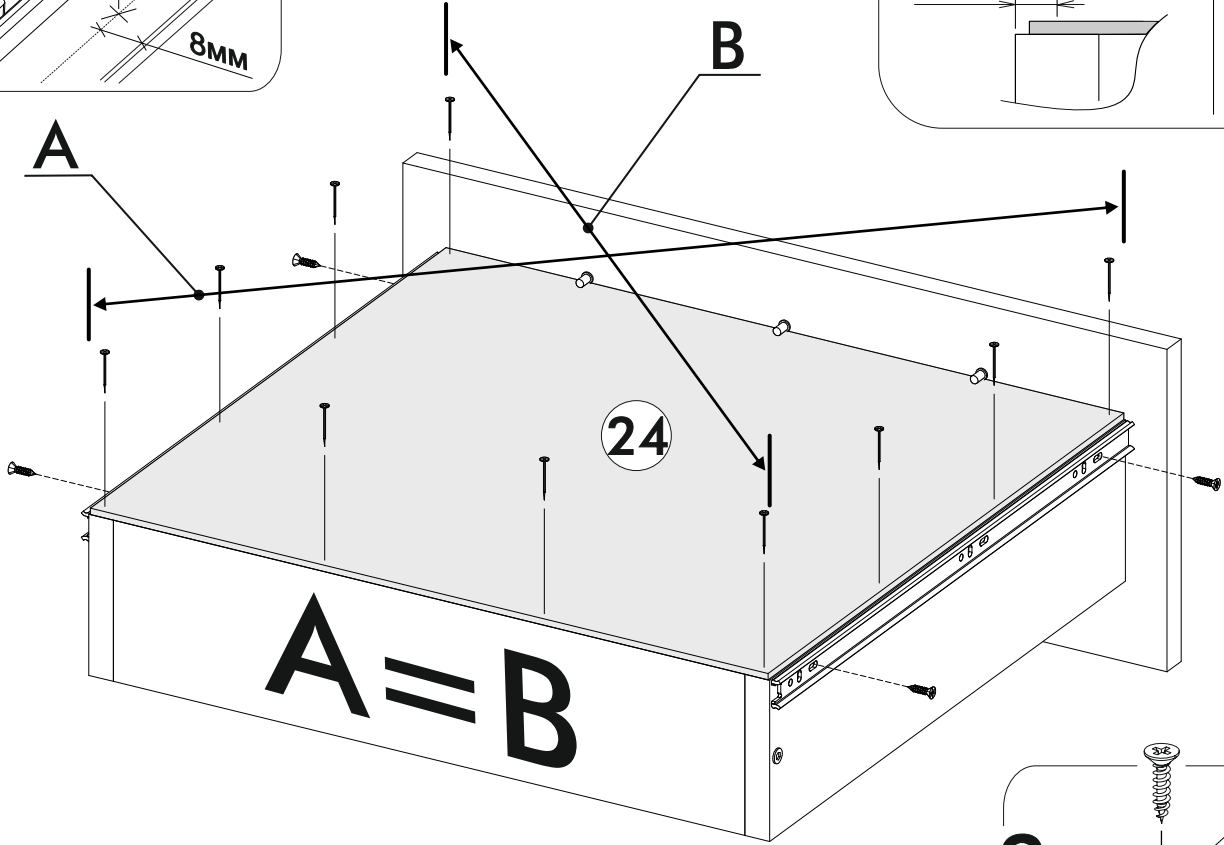
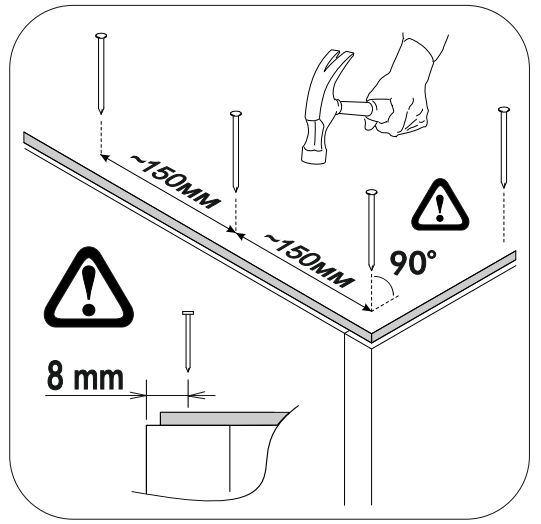
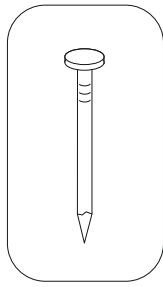


10.

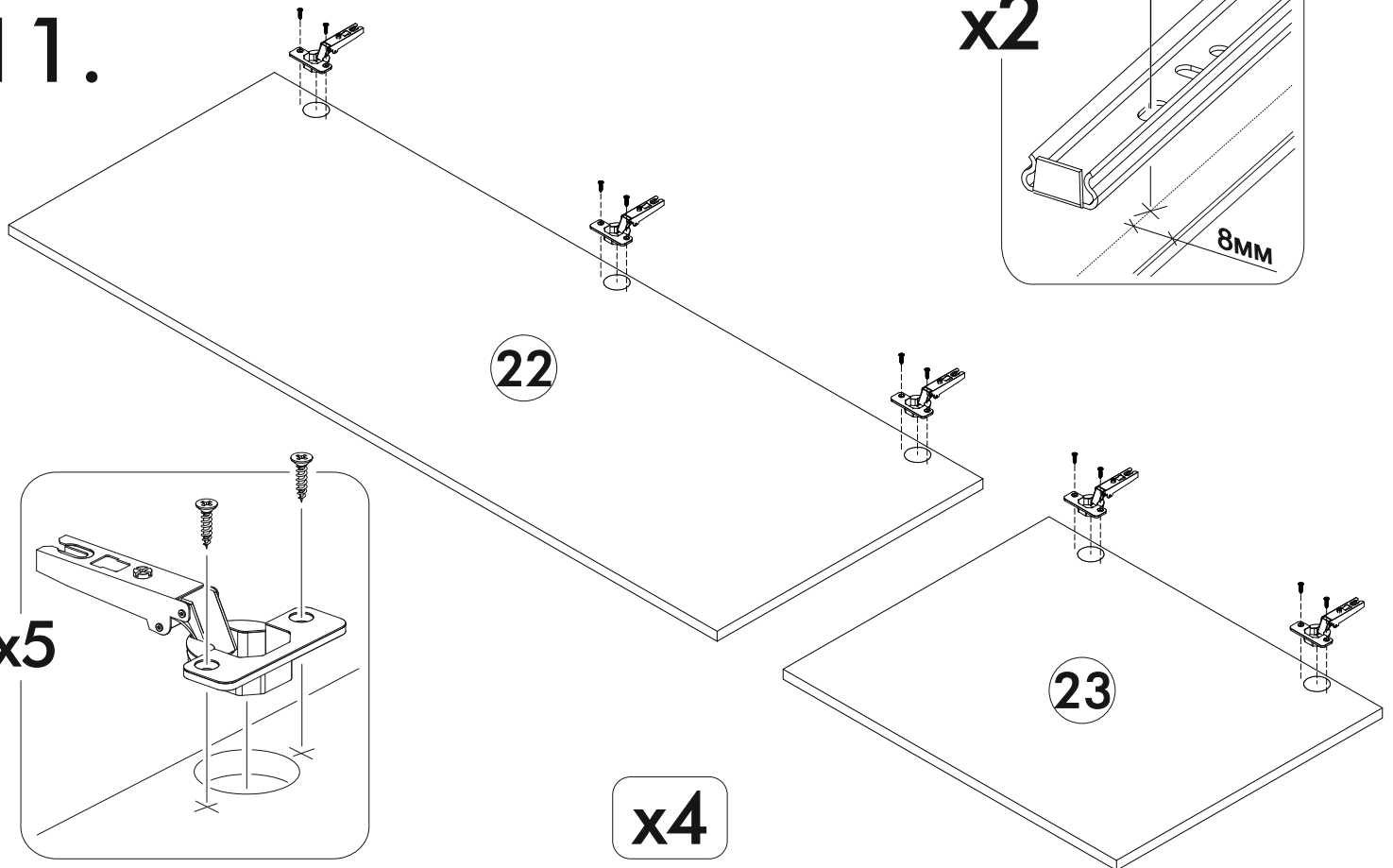
x2



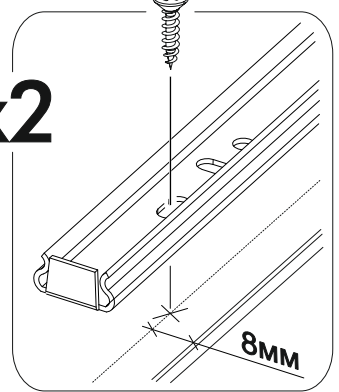
x4



11.



x2



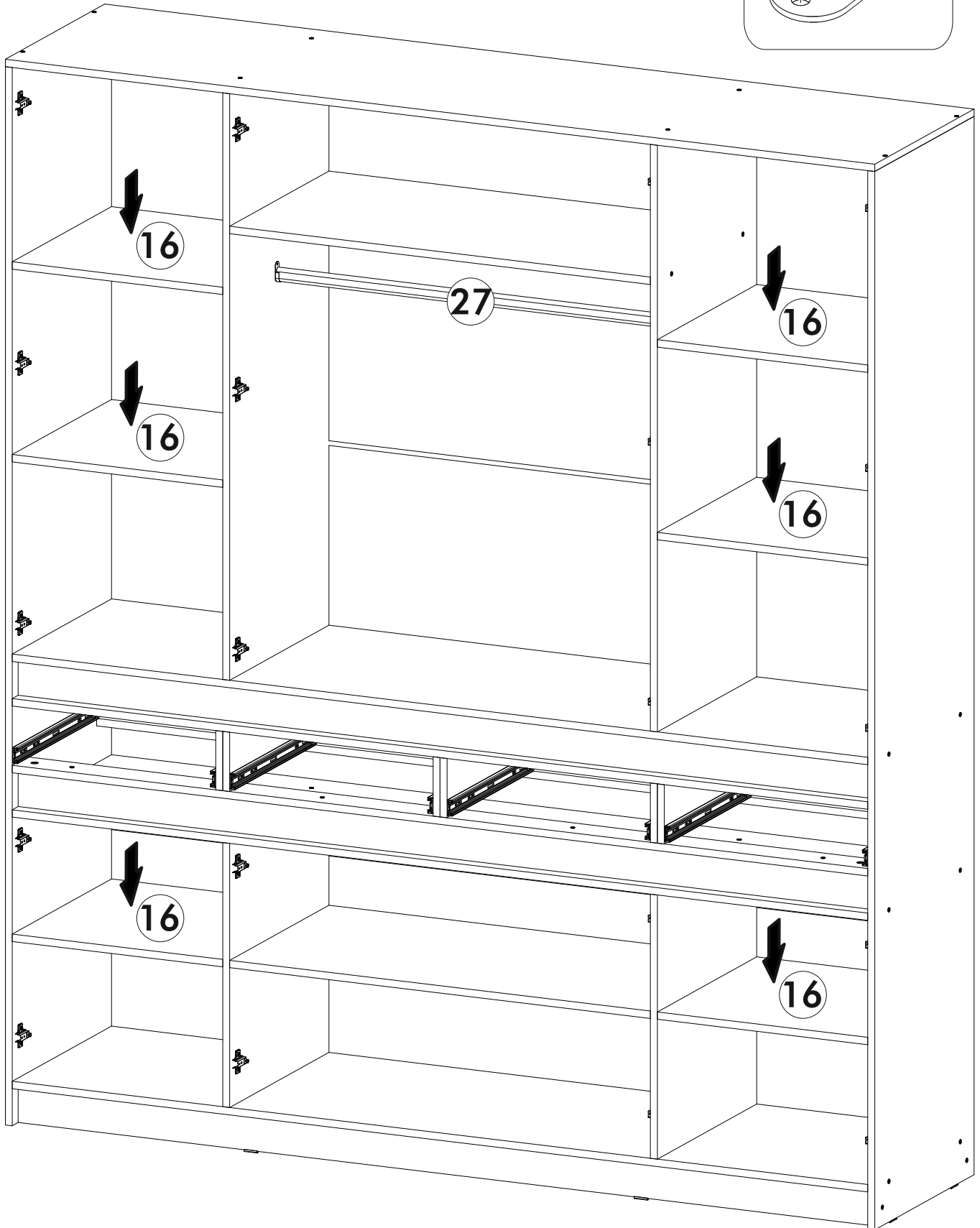
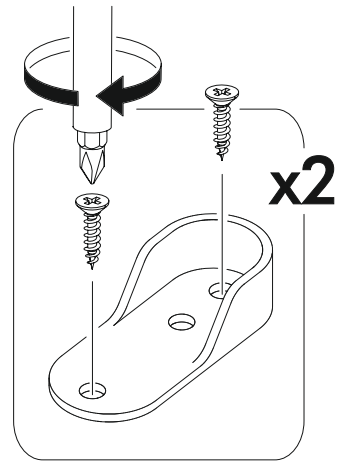
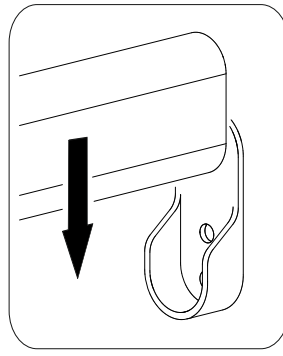
22

23

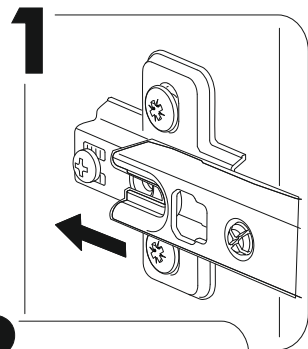
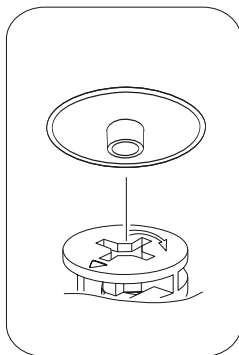
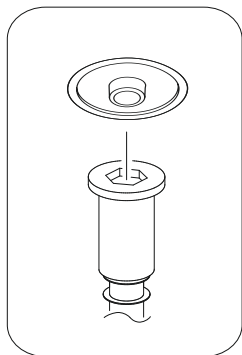
x4

12

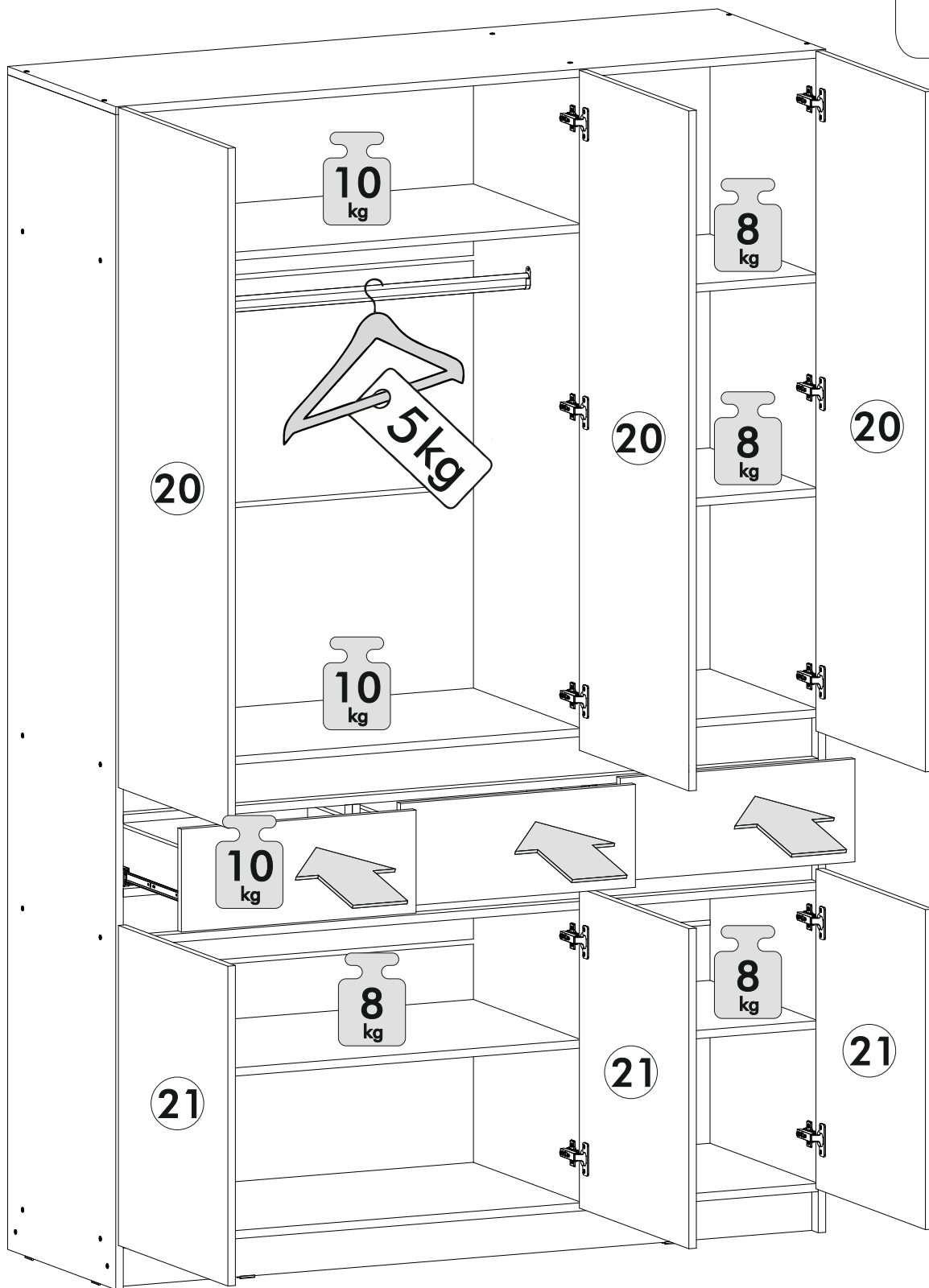
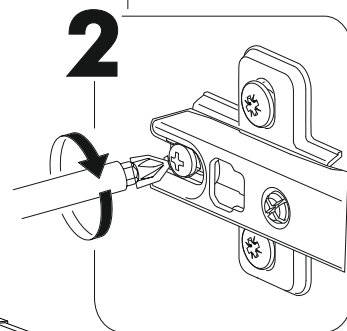
12.



13.



2



14