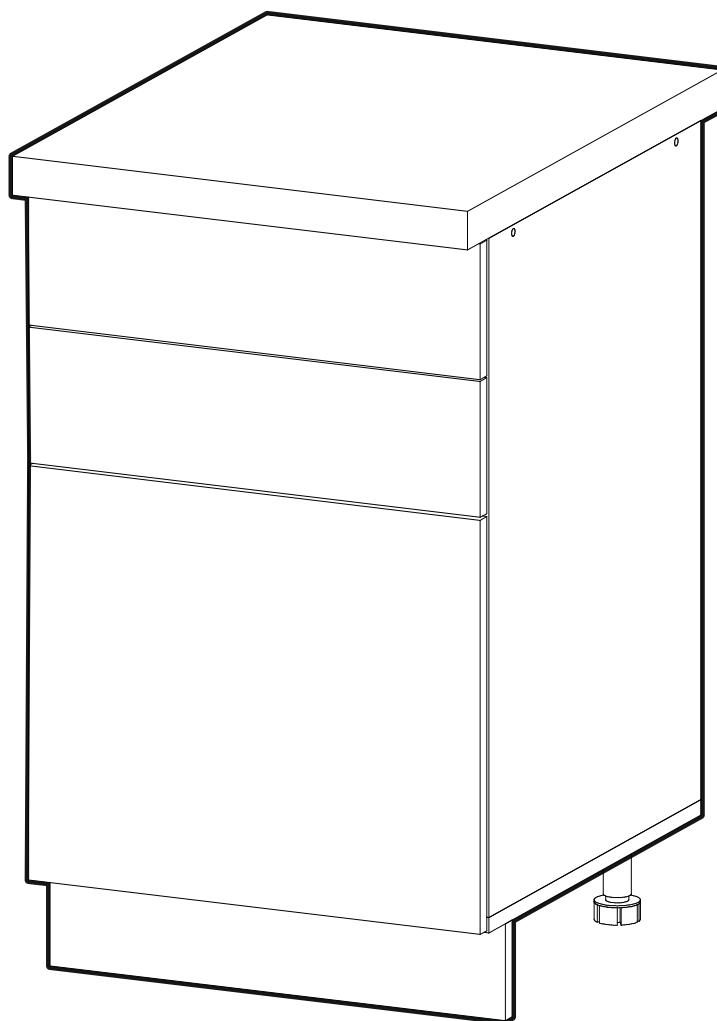




<https://interior-center.ru/>



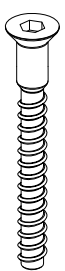
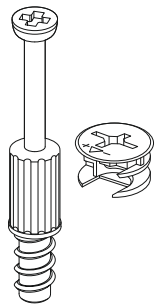
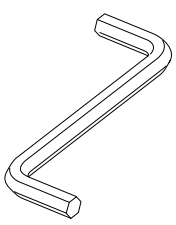
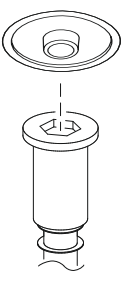
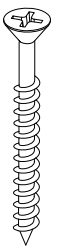
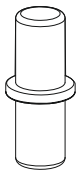
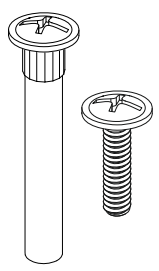
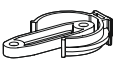
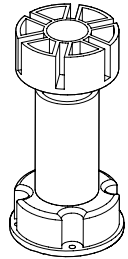
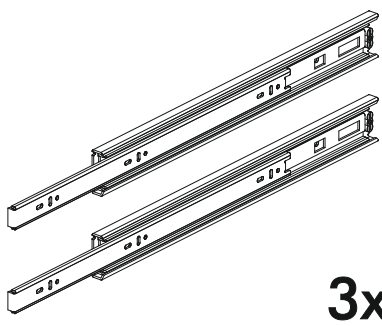
ШНЗЯ 500
SHN3YA 500



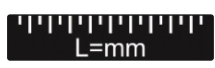

500	816	520



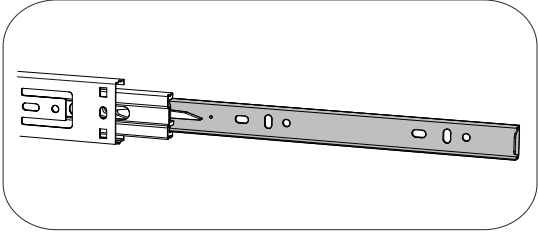
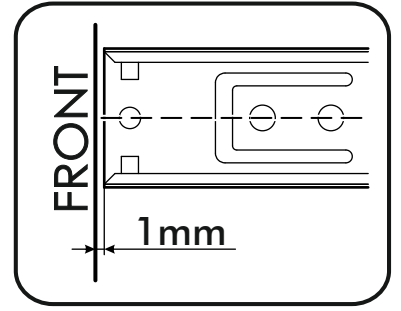
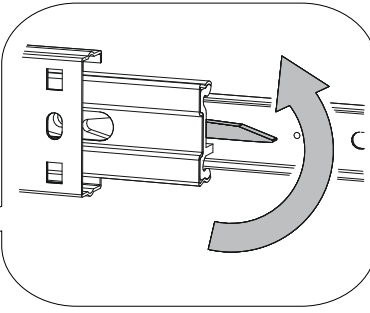
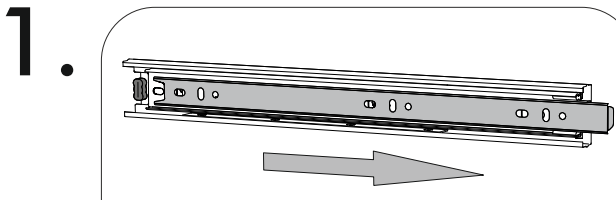
RU Внимание! Чтобы избежать неприятных последствий, воспользуйтесь услугами профессиональных сборщиков мебели. Производитель оставляет за собой право вносить изменения в конструкцию изделий, не влияющие на функциональность и дизайн.

EN Attention! To avoid unpleasant consequences, use the services professional furniture assemblers. The manufacturer reserves the right make changes to the design of products, not affecting functionality and design.

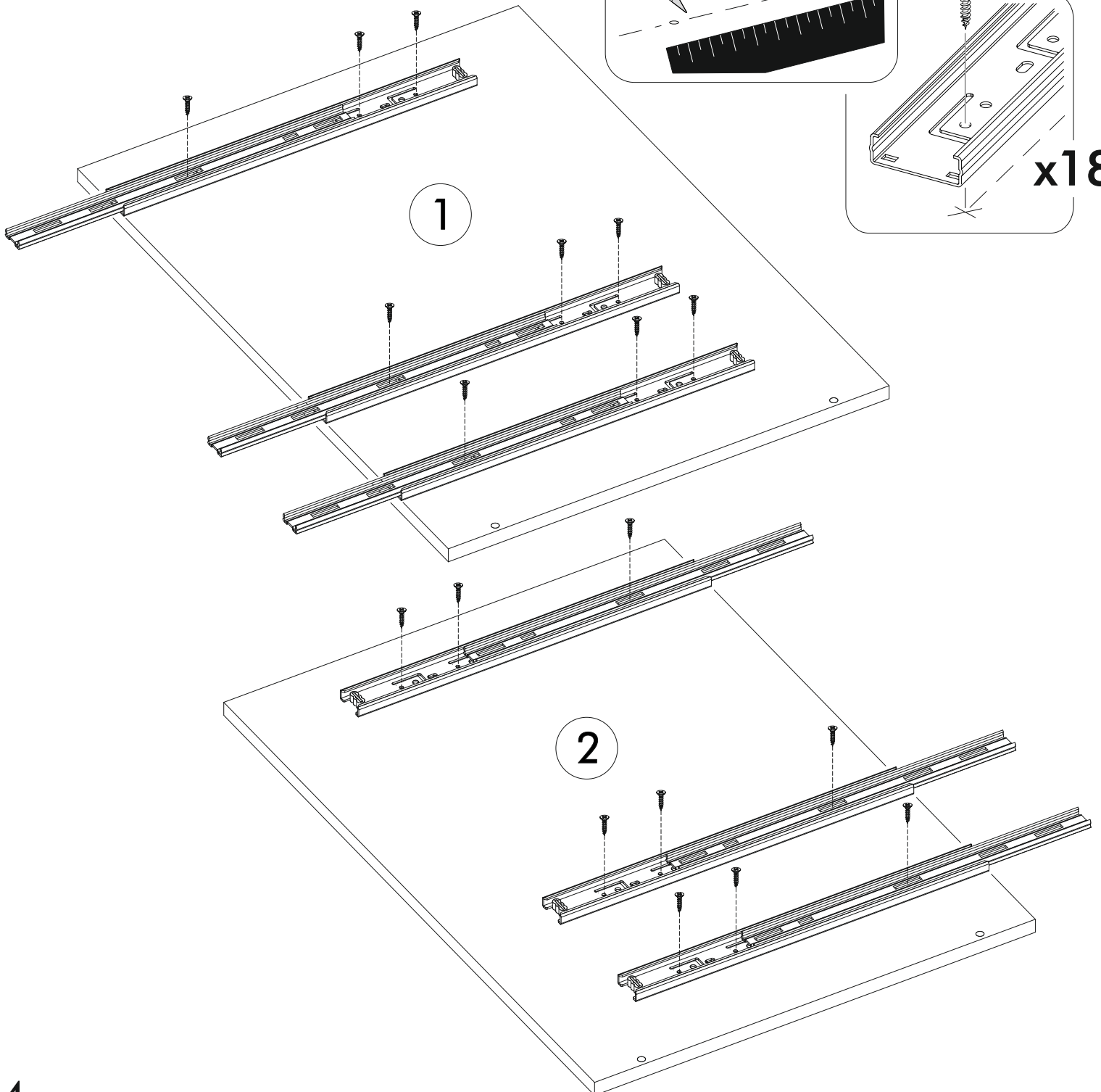
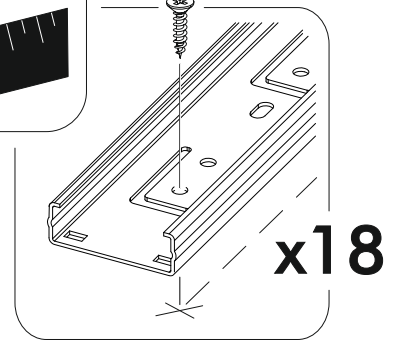
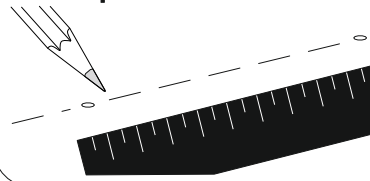
6,3x50					3,5x16		1,6x25
17x	8x	1x	8x	54x	4x	60x	
		 	400mm				
8x	1x	4x			3x		

 1 2 3	AI		 L=mm		
1	Бок левый / Left side	1	700	500	1/1
2	Бок правый / Right side	1	700	500	1/1
3	Крышка / Top	1	500	500	1/1
4	Бок ящика левый / Drawer left side	1	400	240	1/1
5	Бок ящика правый / Drawer right side	1	400	240	1/1
6-7	Бок ящика левый / Drawer left side	2	400	90	1/1
8-9	Бок ящика правый / Drawer right side	2	400	90	1/1
10-11	Задняя стенка ящика / Back wall	1	411	90	1/1
12	Задняя стенка ящика / Back wall	2	411	240	1/1
13-14	Планка / Plank	2	468	116	1/1
15	Цоколь / Socle	1	500	100	1/1
16	Задняя стенка ЛДВП / Back wall	1	710	495	1/1
17-19	Дно ящика / Drawer bottom	3	440	400	1/1

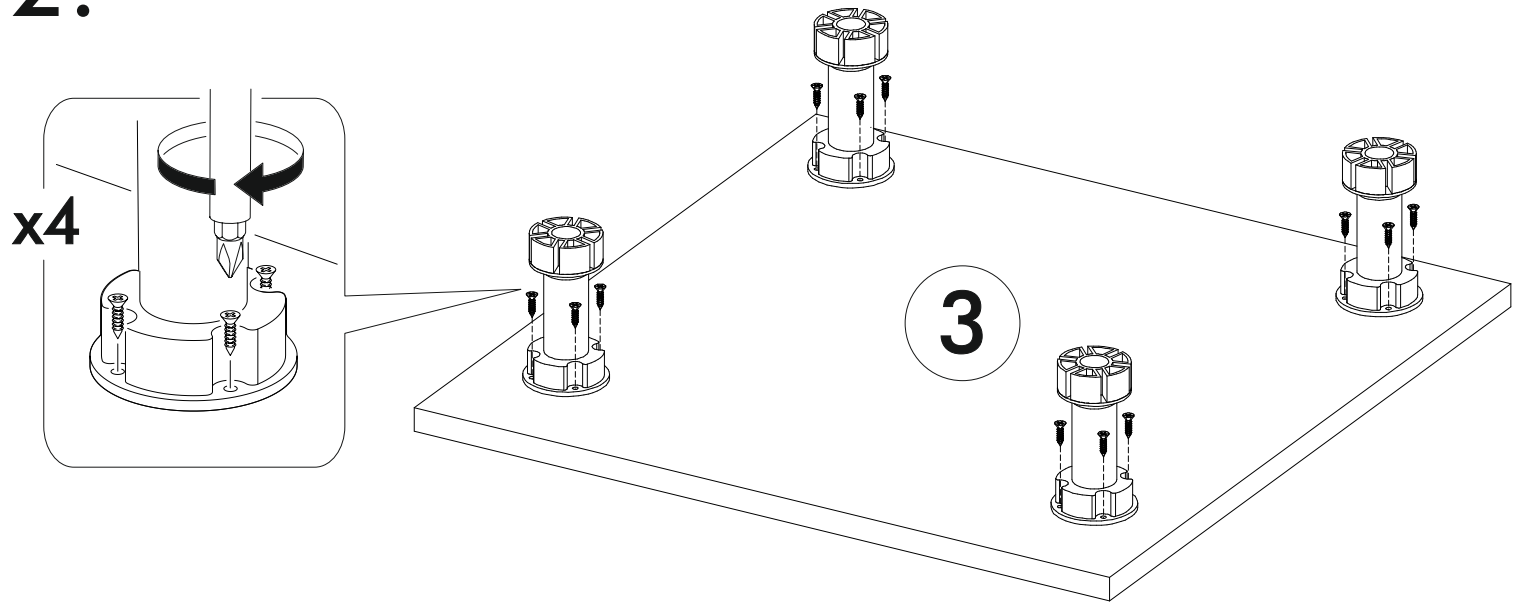
1*	Фасад ящика / Drawer facade	1	427	496	1/1
2*	Фасад ящика / Drawer facade	2	140	496	1/1



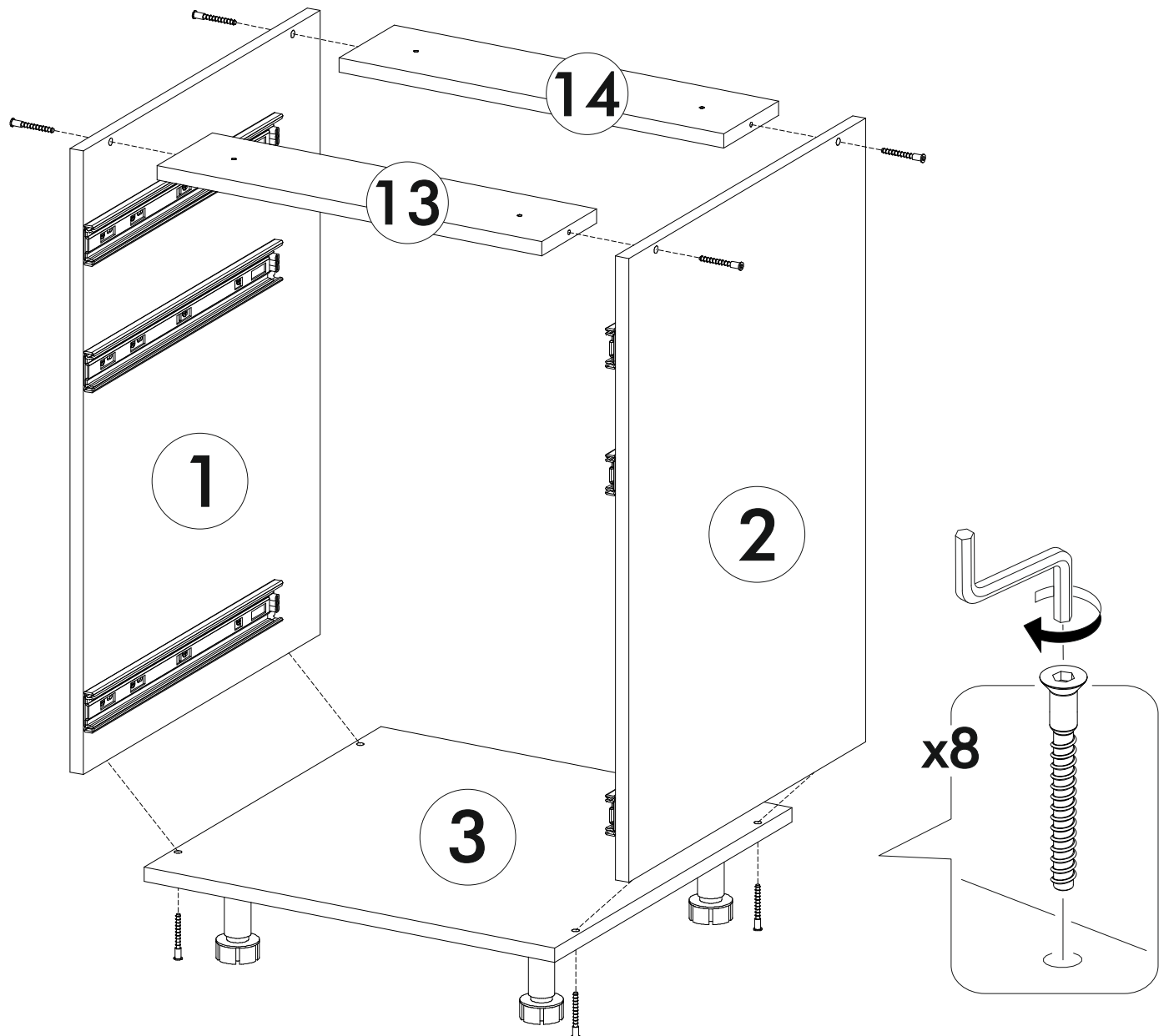
Разметка для
установки
направляющих



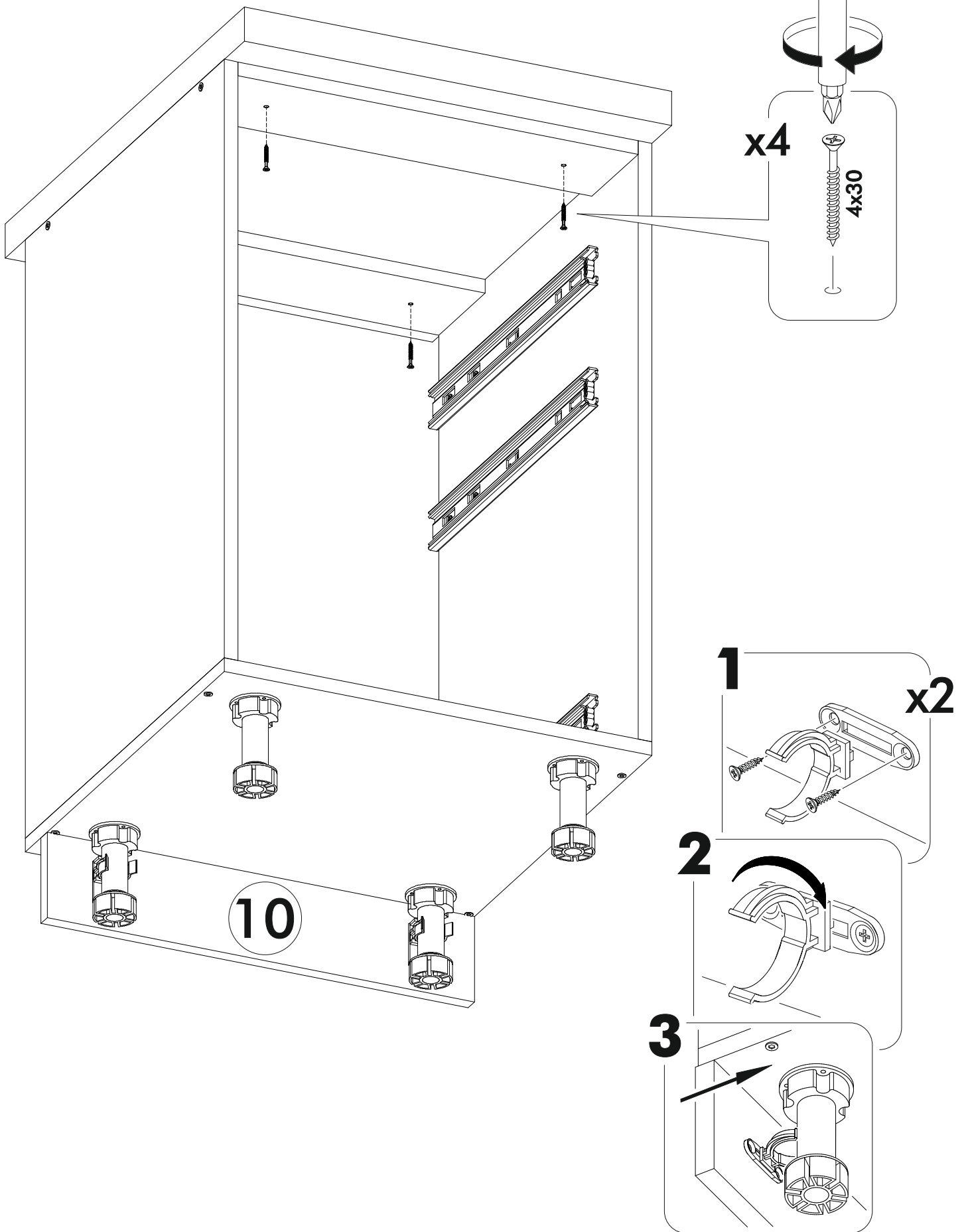
2.



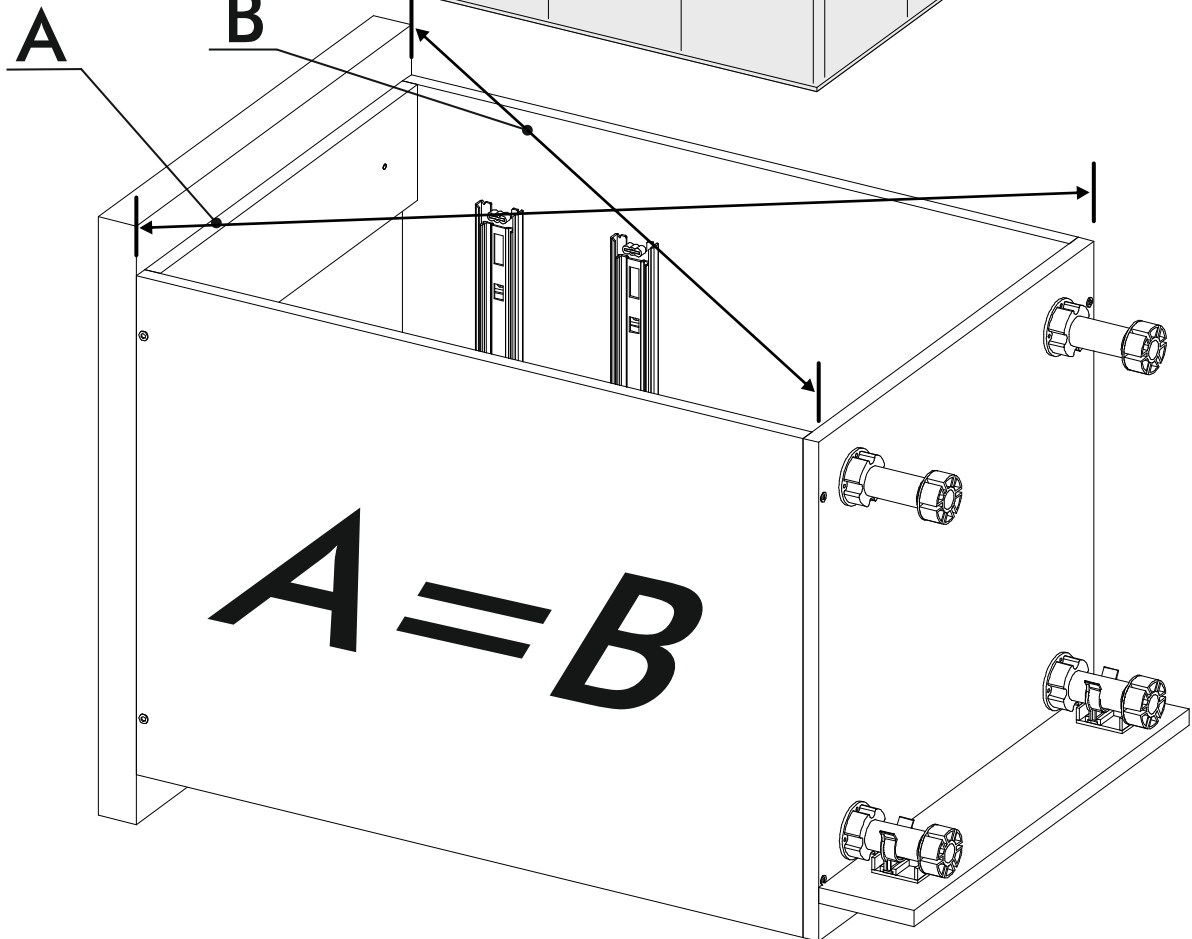
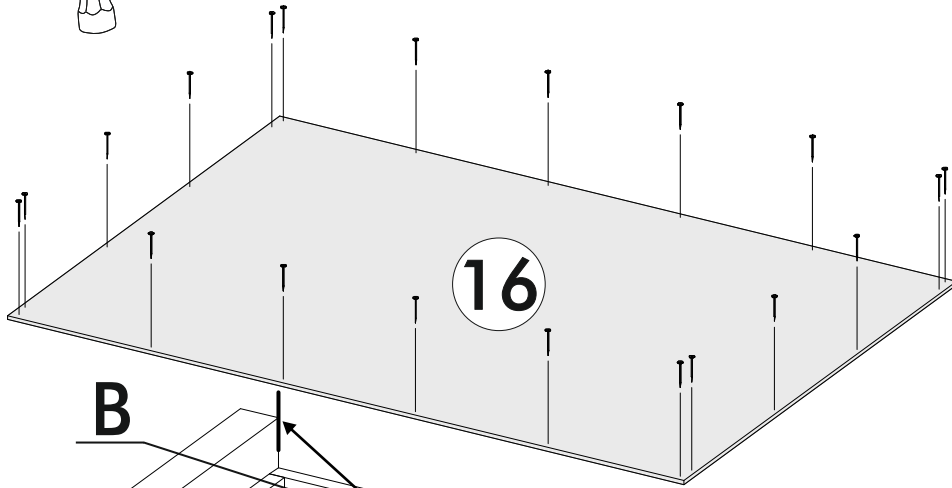
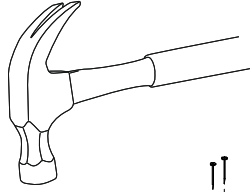
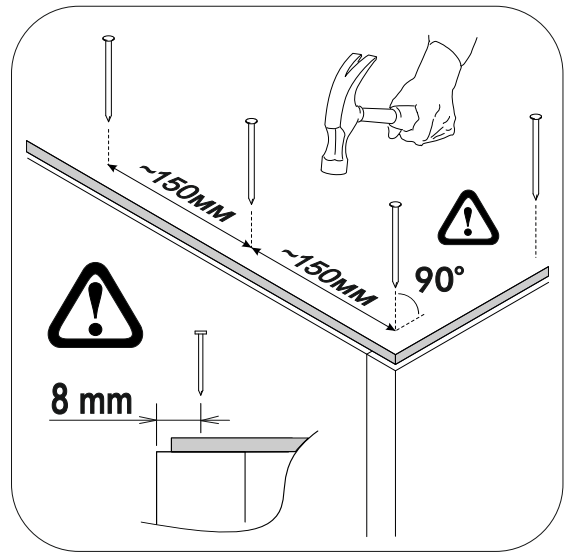
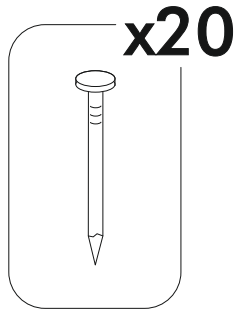
3.



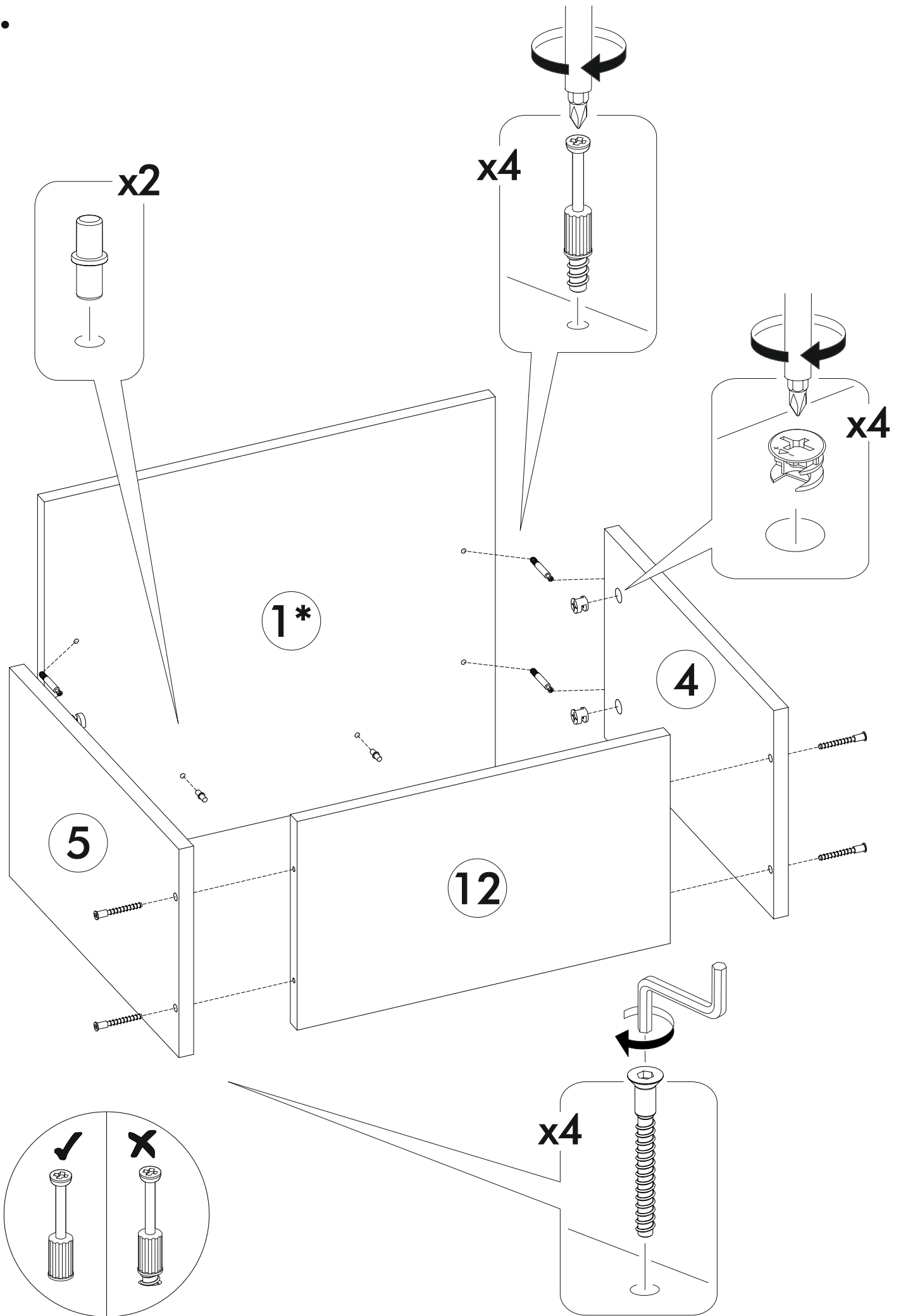
4.



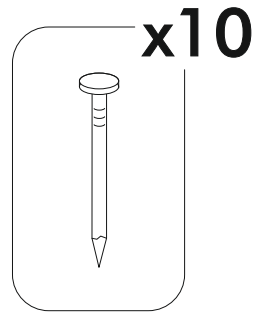
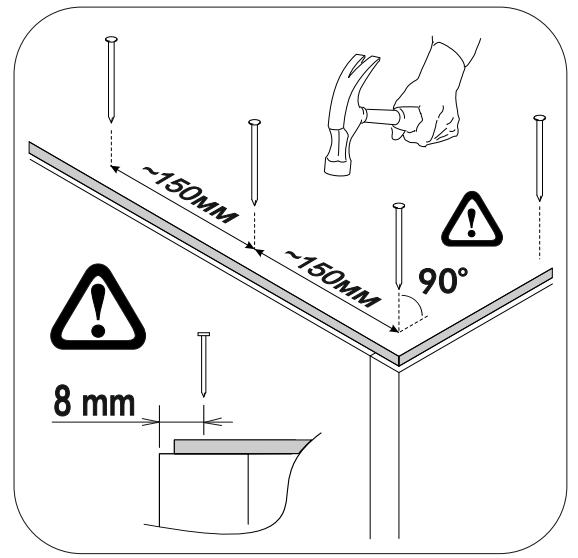
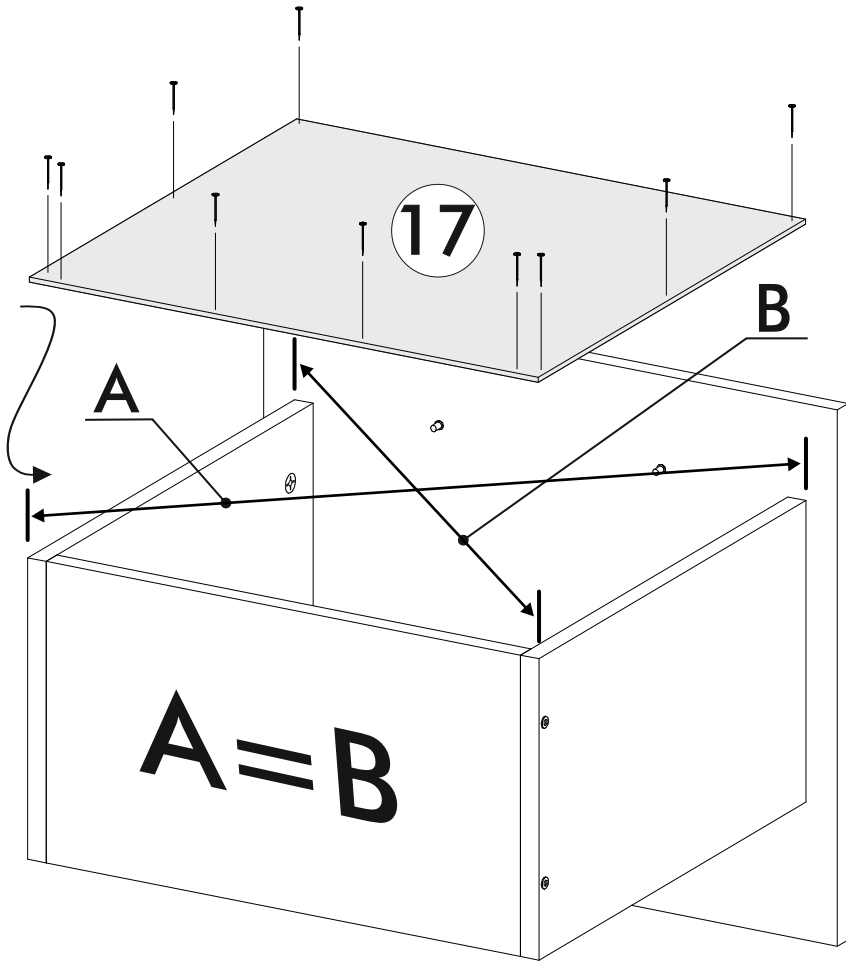
5.



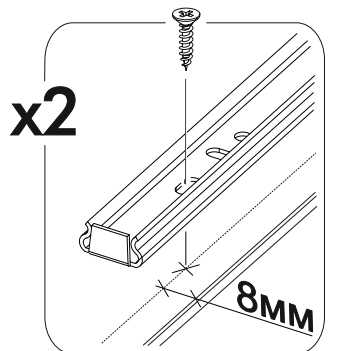
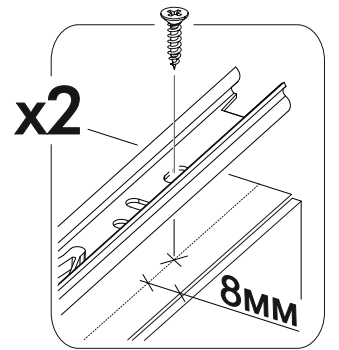
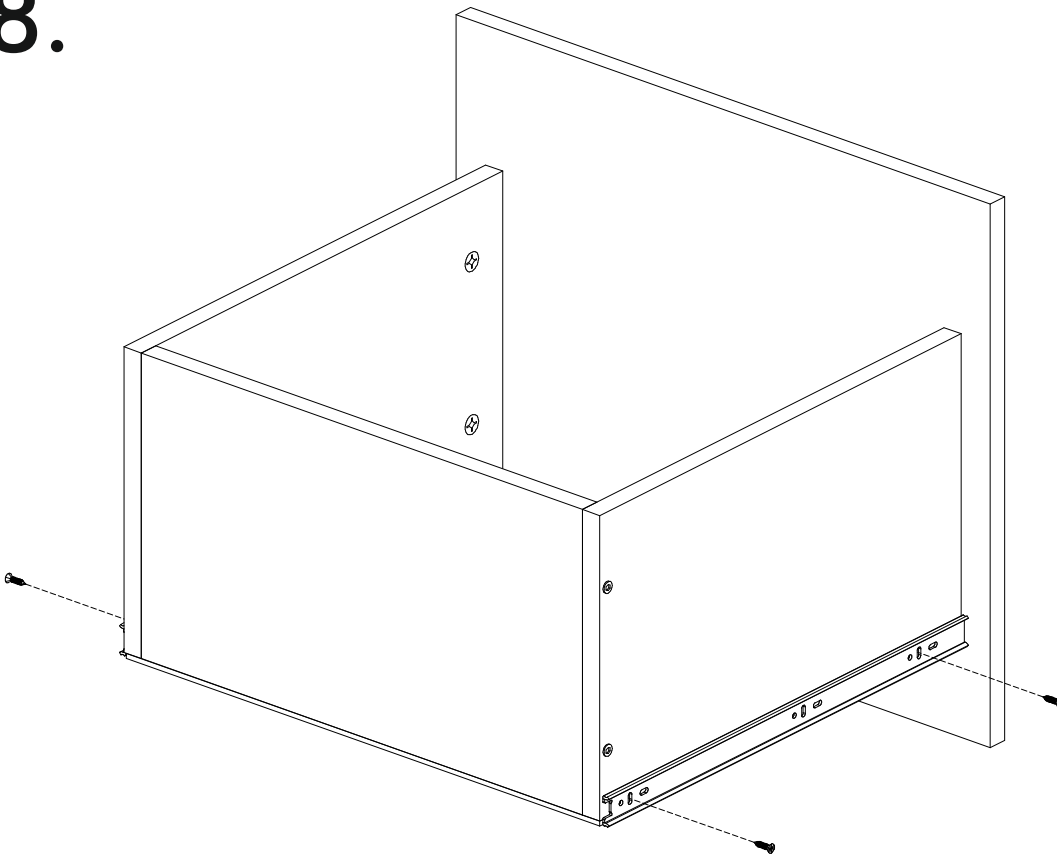
6.



7.

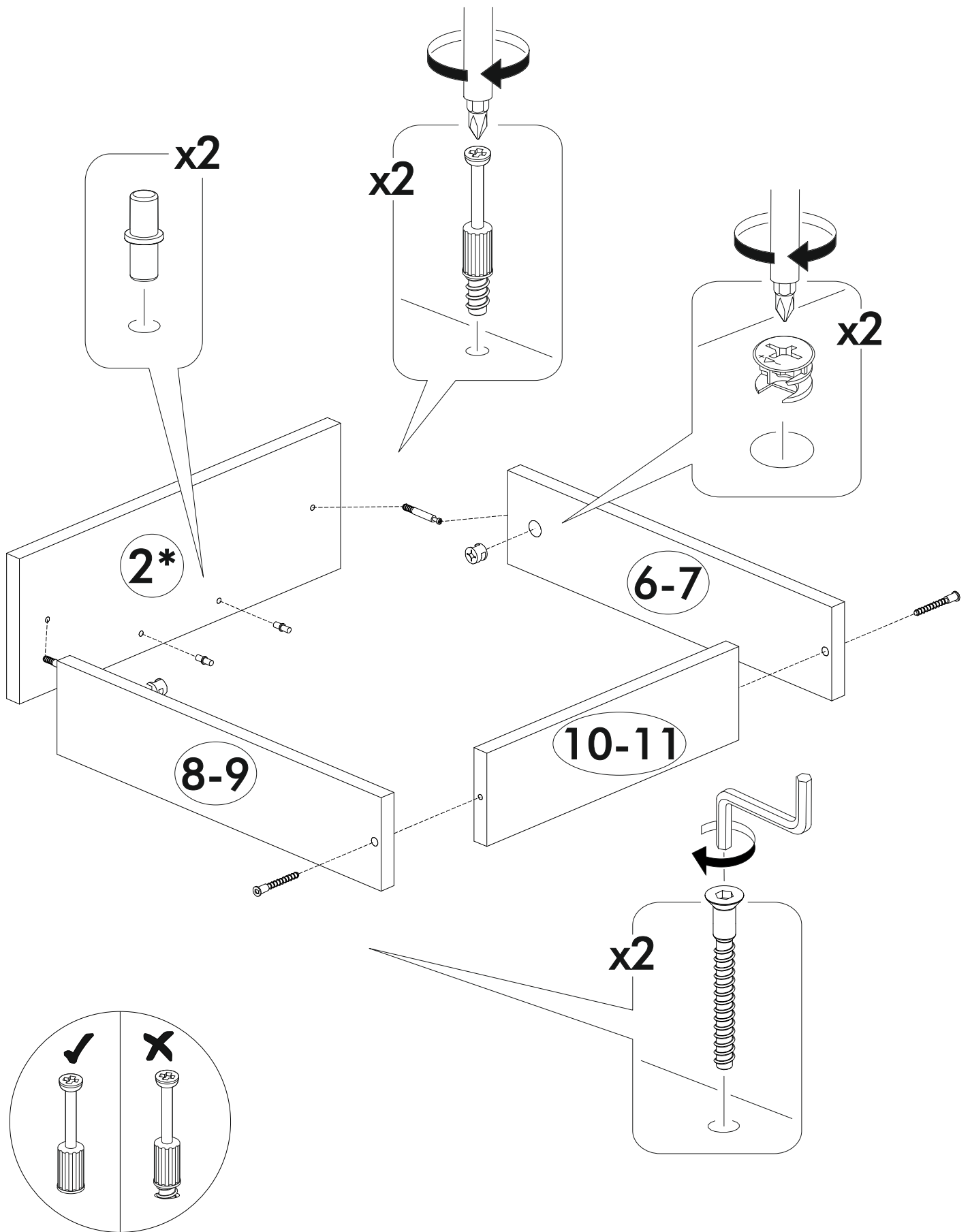


8.

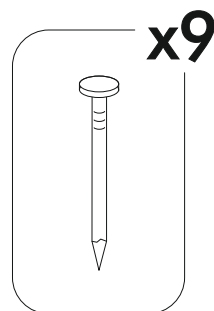
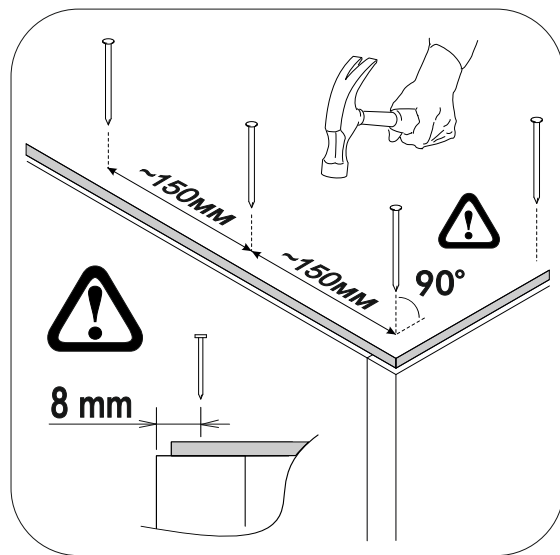
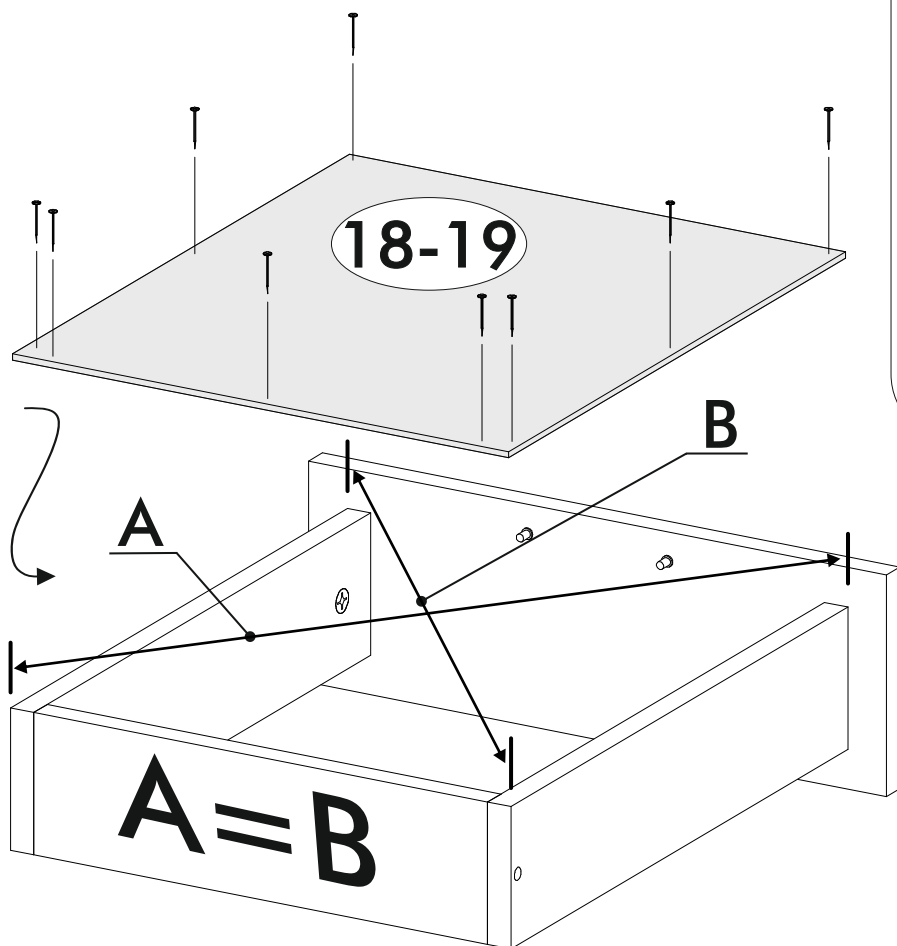


9.

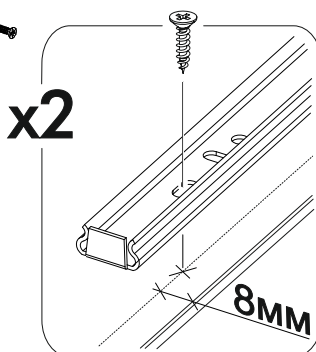
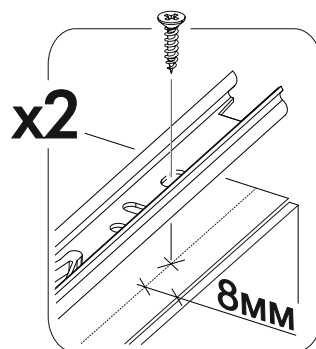
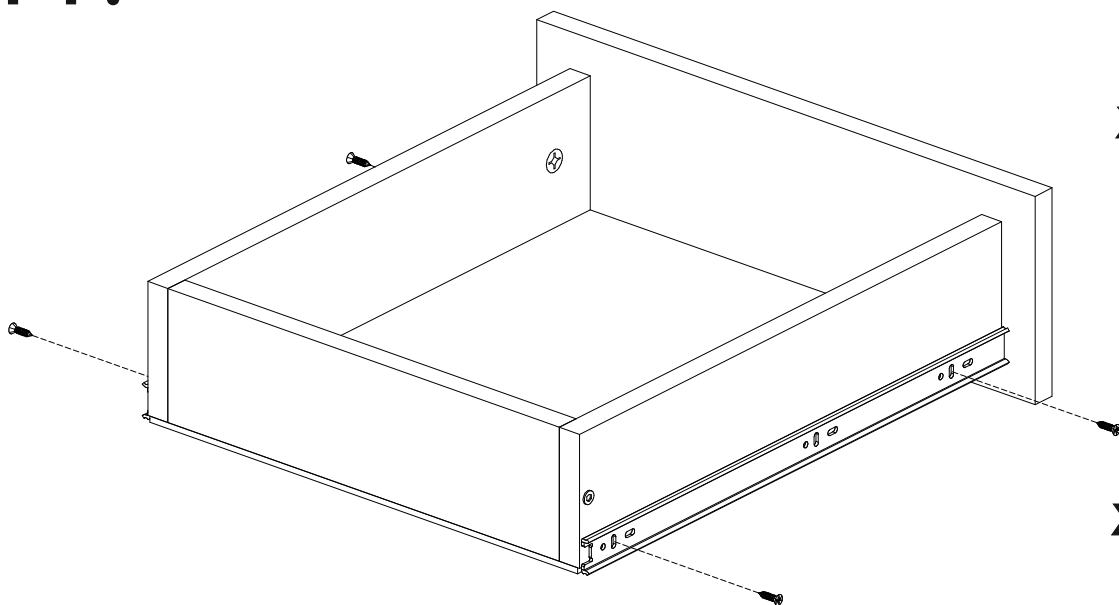
x2



10.



11.



12.

