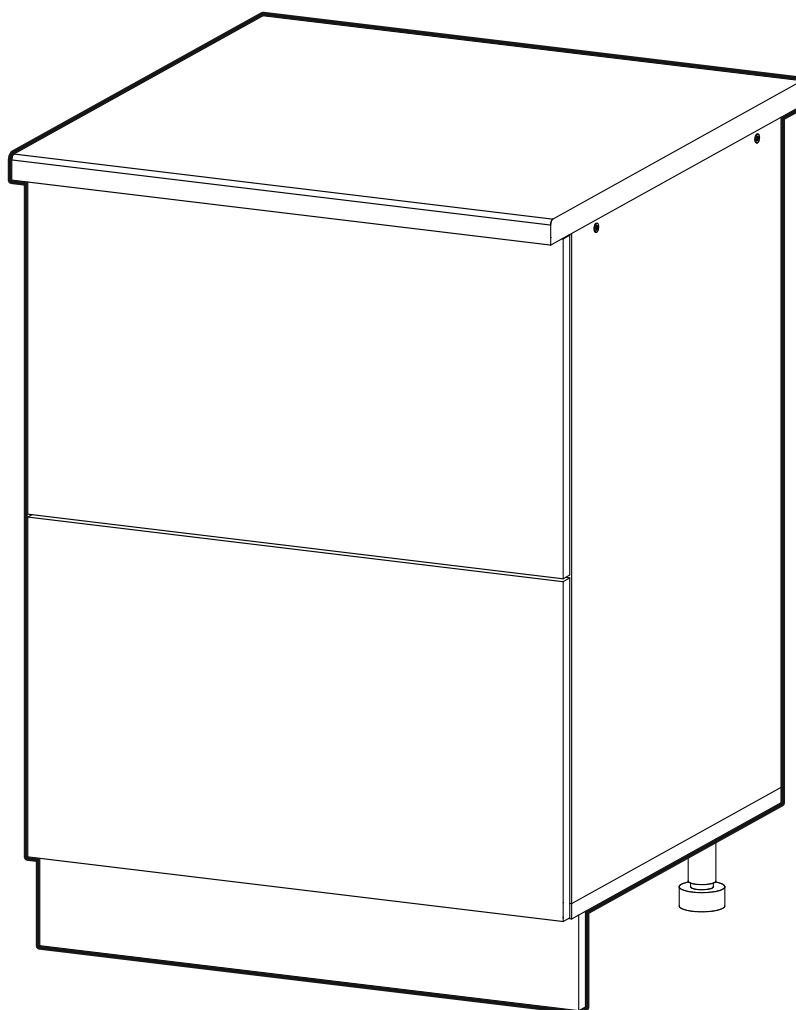
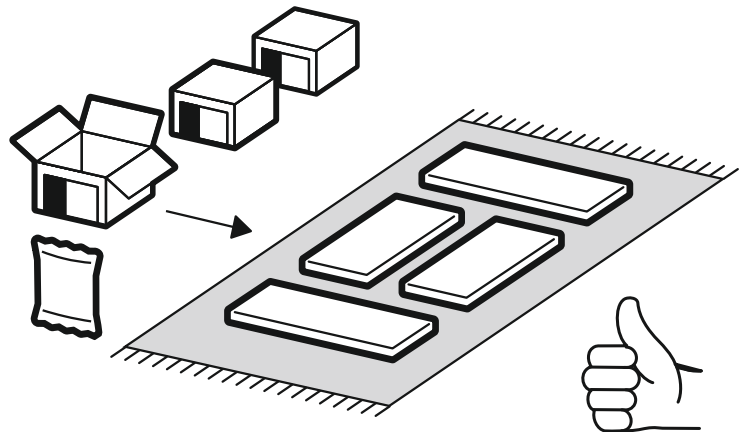
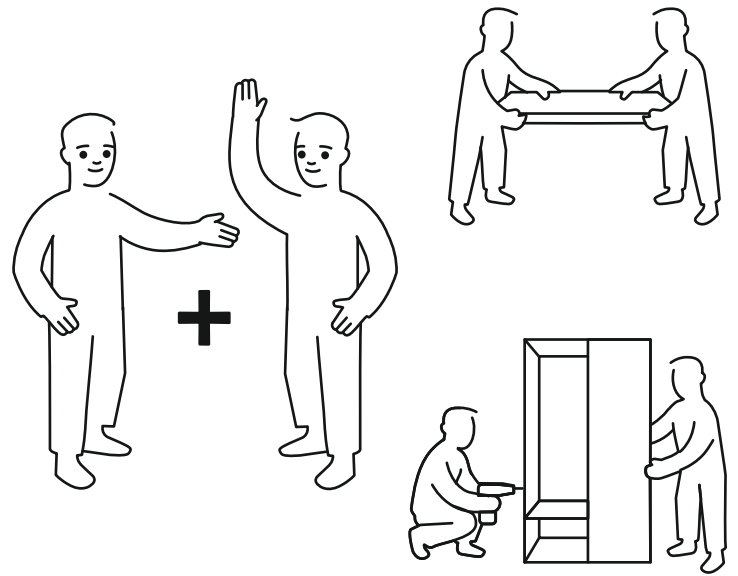
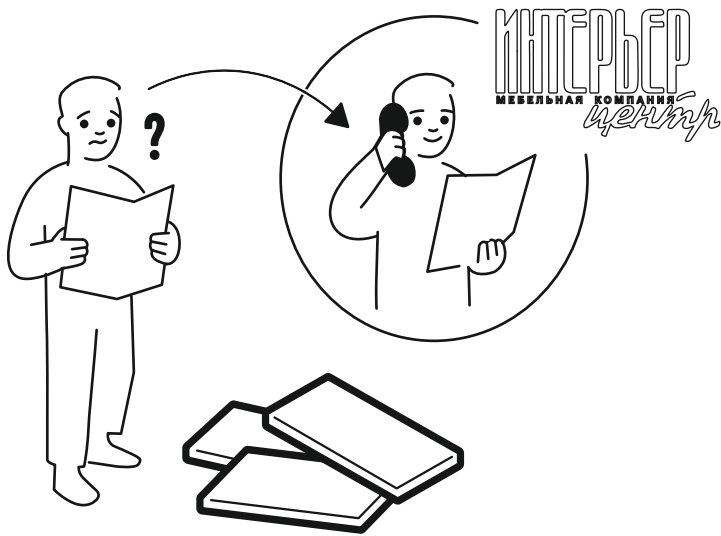
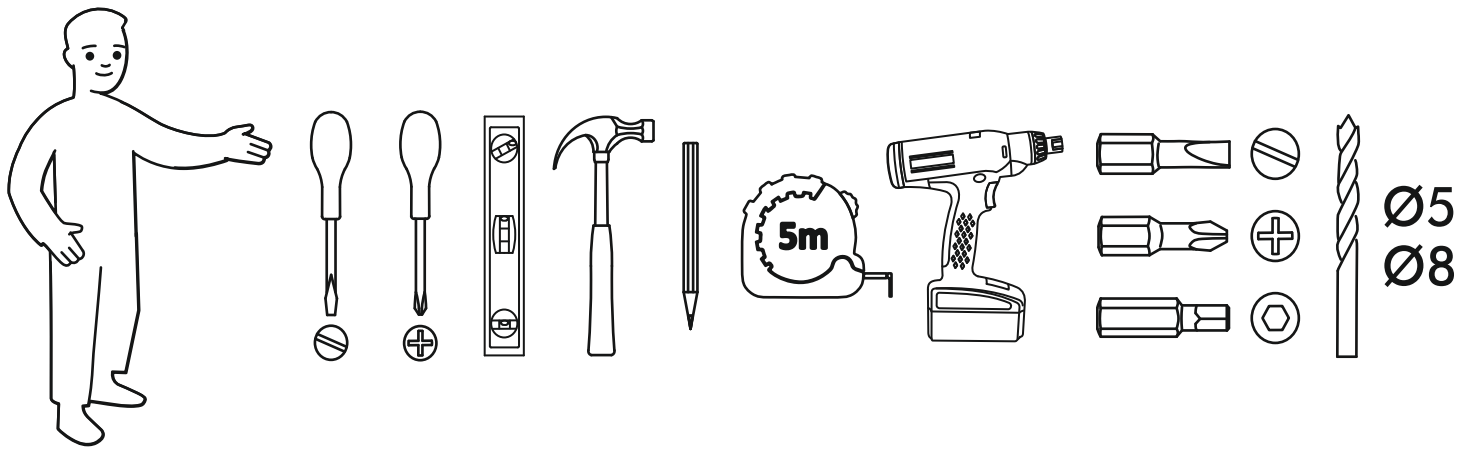


<https://interior-center.ru/>



ШНГ2Я 600
SHNG2YA 600

600	816	520



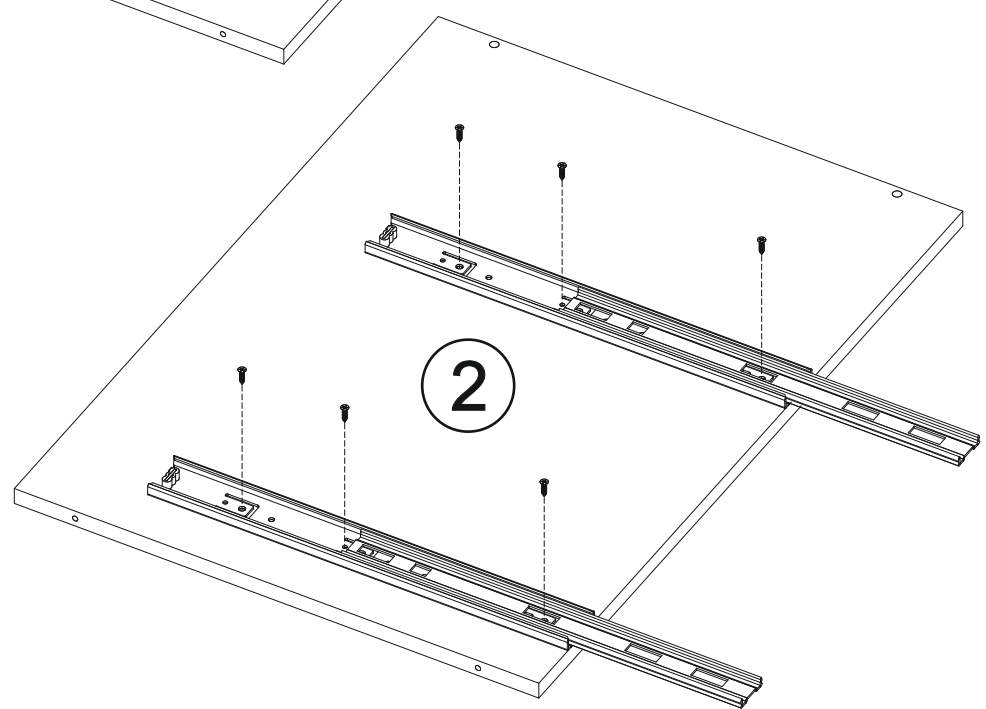
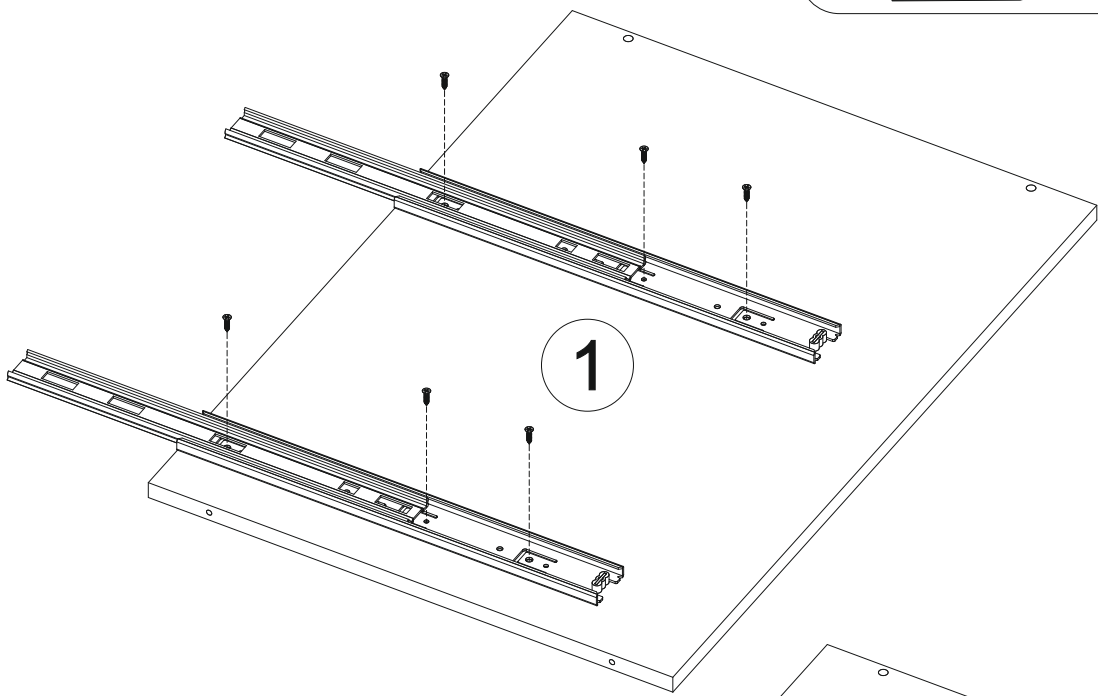
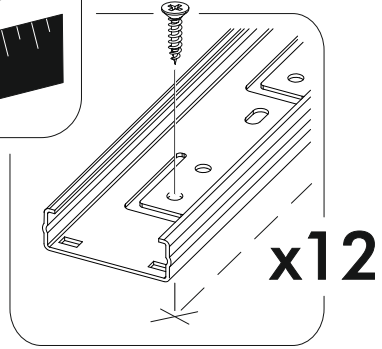
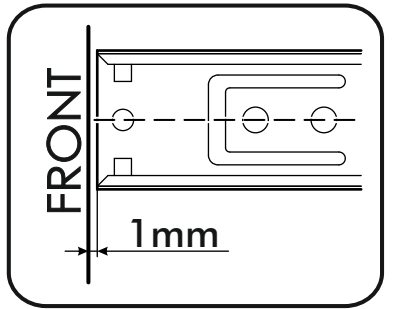
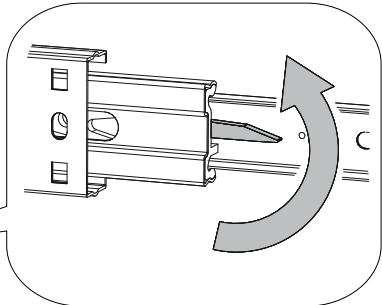
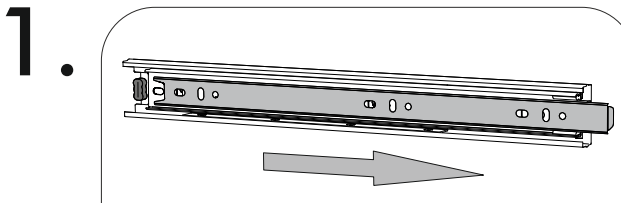
RU Внимание! Чтобы избежать неприятных последствий, воспользуйтесь услугами профессиональных сборщиков мебели. Производитель оставляет за собой право вносить изменения в конструкцию изделий, не влияющие на функциональность и дизайн.

EN Attention! To avoid unpleasant consequences, use the services professional furniture assemblers. The manufacturer reserves the right make changes to the design of products, not affecting functionality and design.

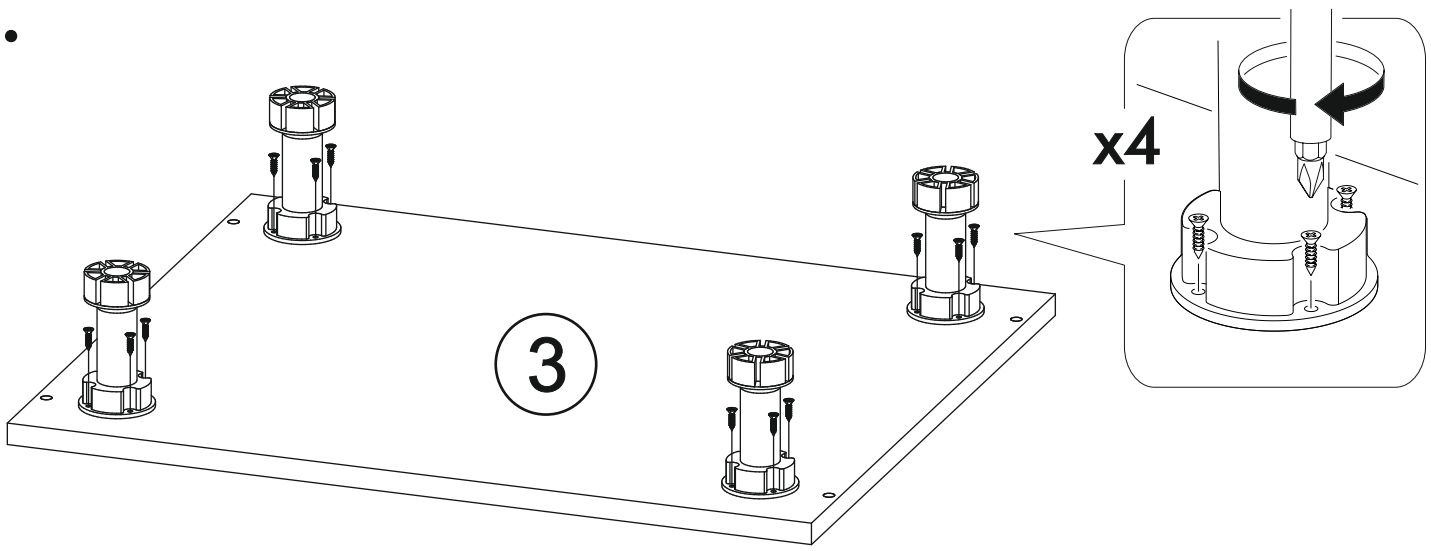
6,3x50					4x30		3,5x16		1,6x25
17x	8x	1x	8x	4x	40x	50x			
			400mm						
6x	1x	4x			2x				

	A I				
1	Бок левый / Left side	1	700	500	1/1
2	Бок правый / Right side	1	700	500	1/1
3	Крышка / Top	1	600	500	1/1
4,6	Бок ящика левый / Drawer left side	2	400	200	1/1
5,7	Бок ящика правый / Drawer right side	2	400	200	1/1
8-9	Задняя стенка ящика / Back wall	2	511	200	1/1
10-11	Планка / Plank	2	568	116	1/1
12	Цоколь / Socle	1	600	100	1/1
13-14	Задняя стенка ЛДВП / Back wall	2	710	295	1/1
15-16	Дно ящика / Drawer bottom	2	540	400	1/1
17	Соединитель ДВП / Connector	1	682		1/1

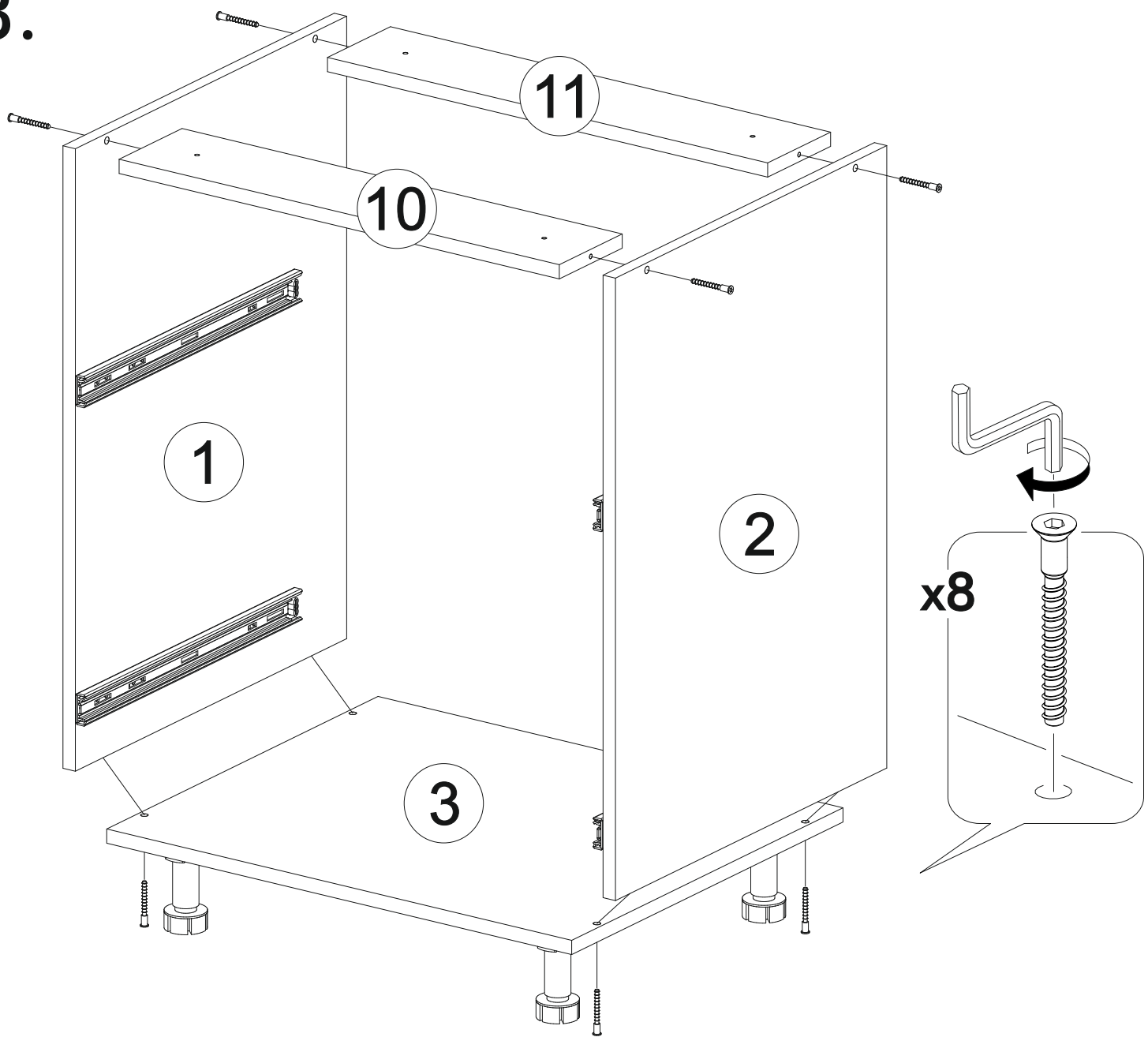
	A I				
1*-2*	Фасад / Facade	2	355	596	1/1



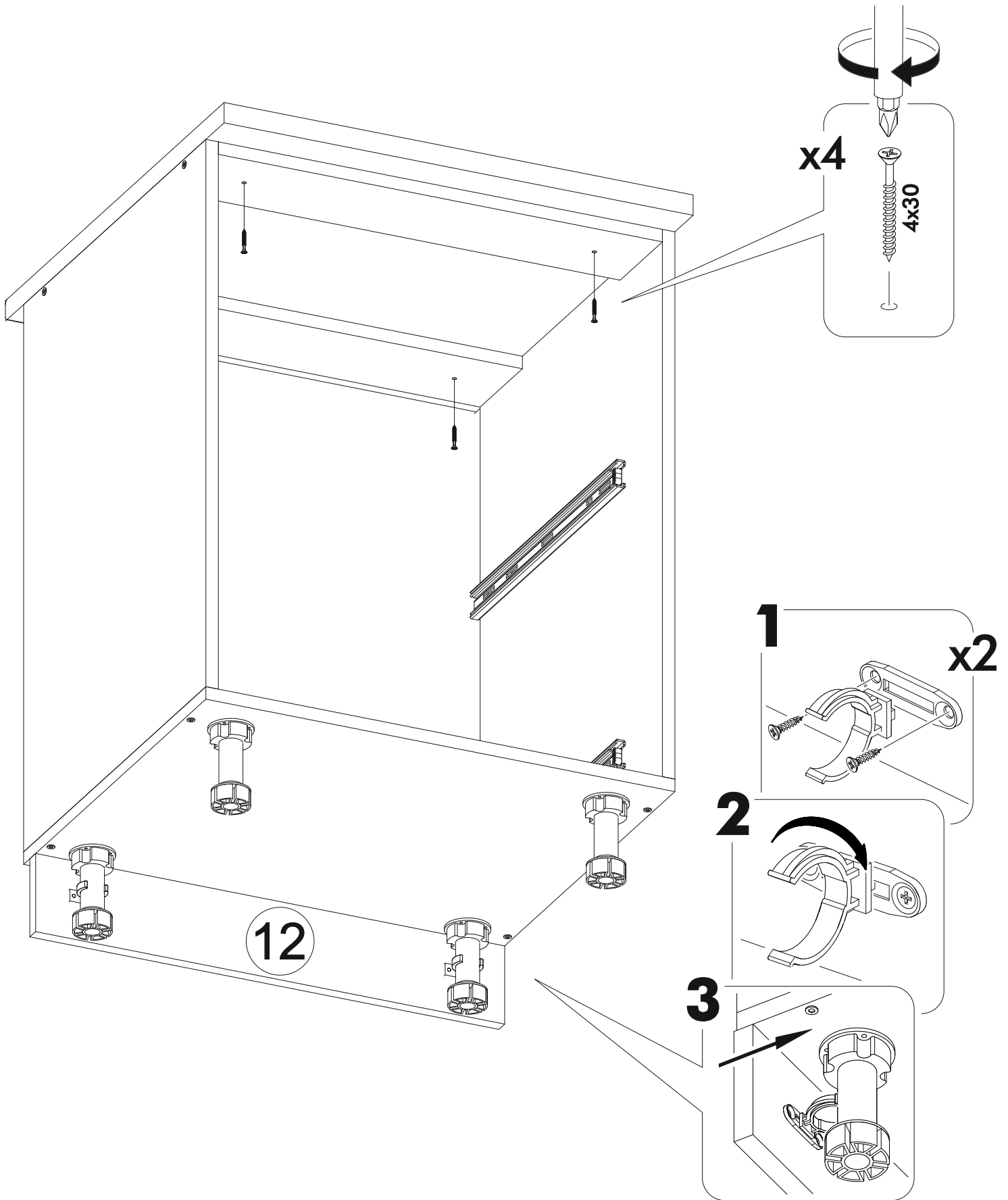
2.



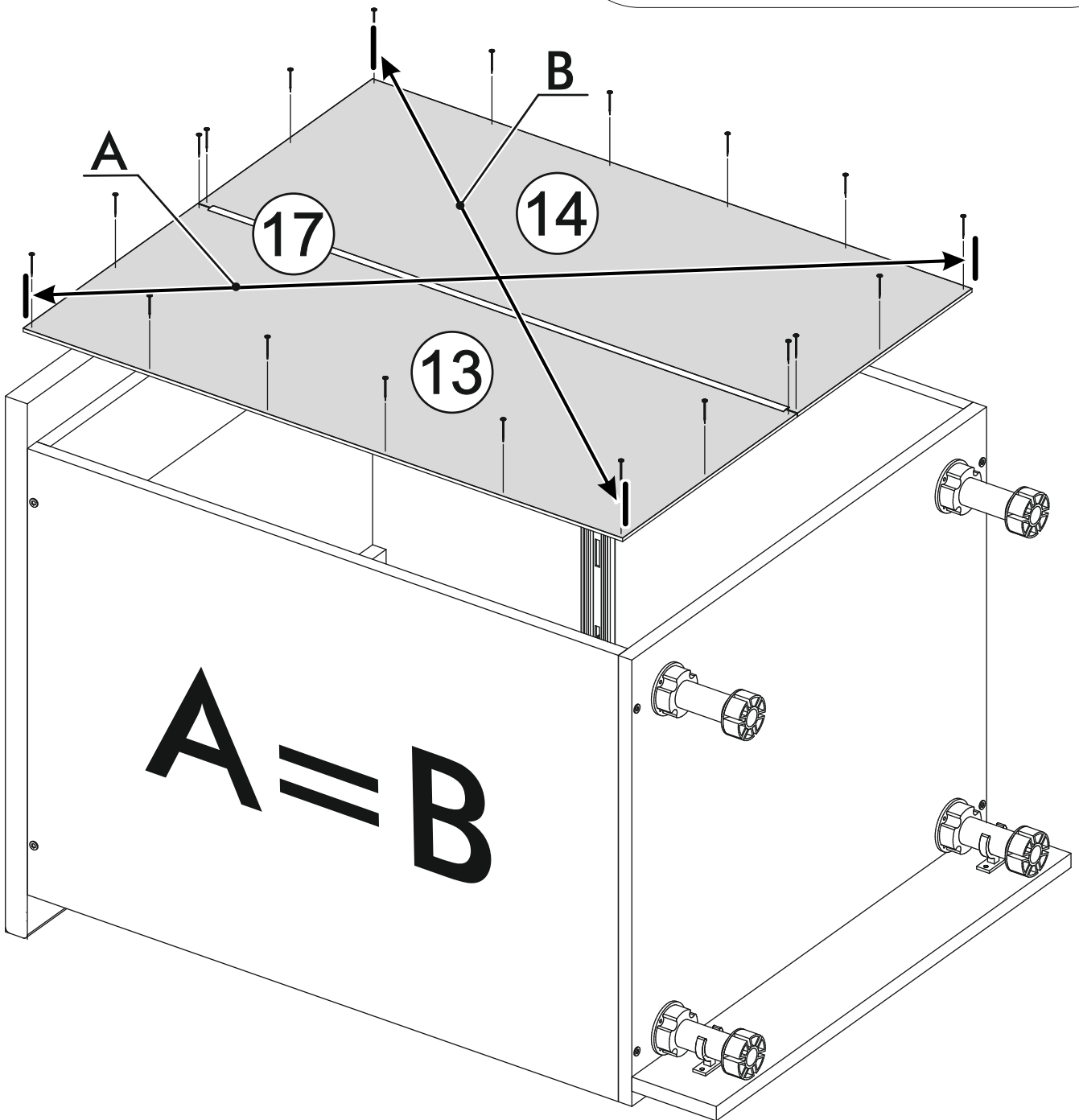
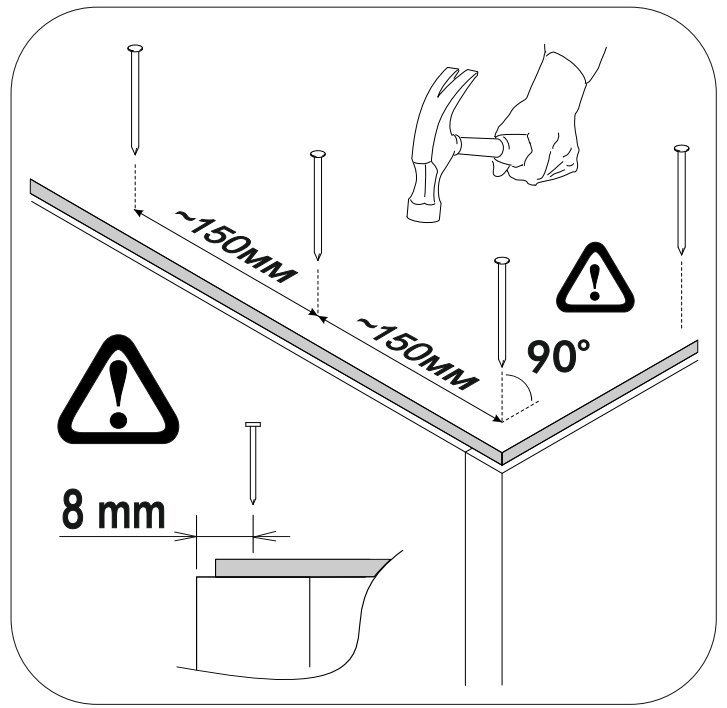
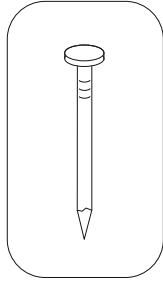
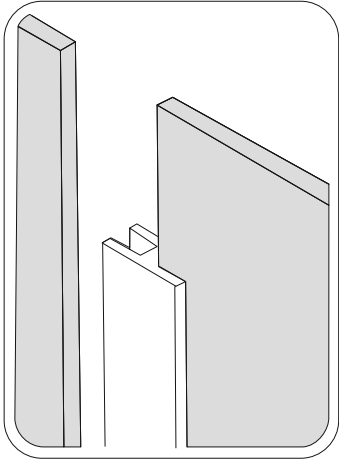
3.

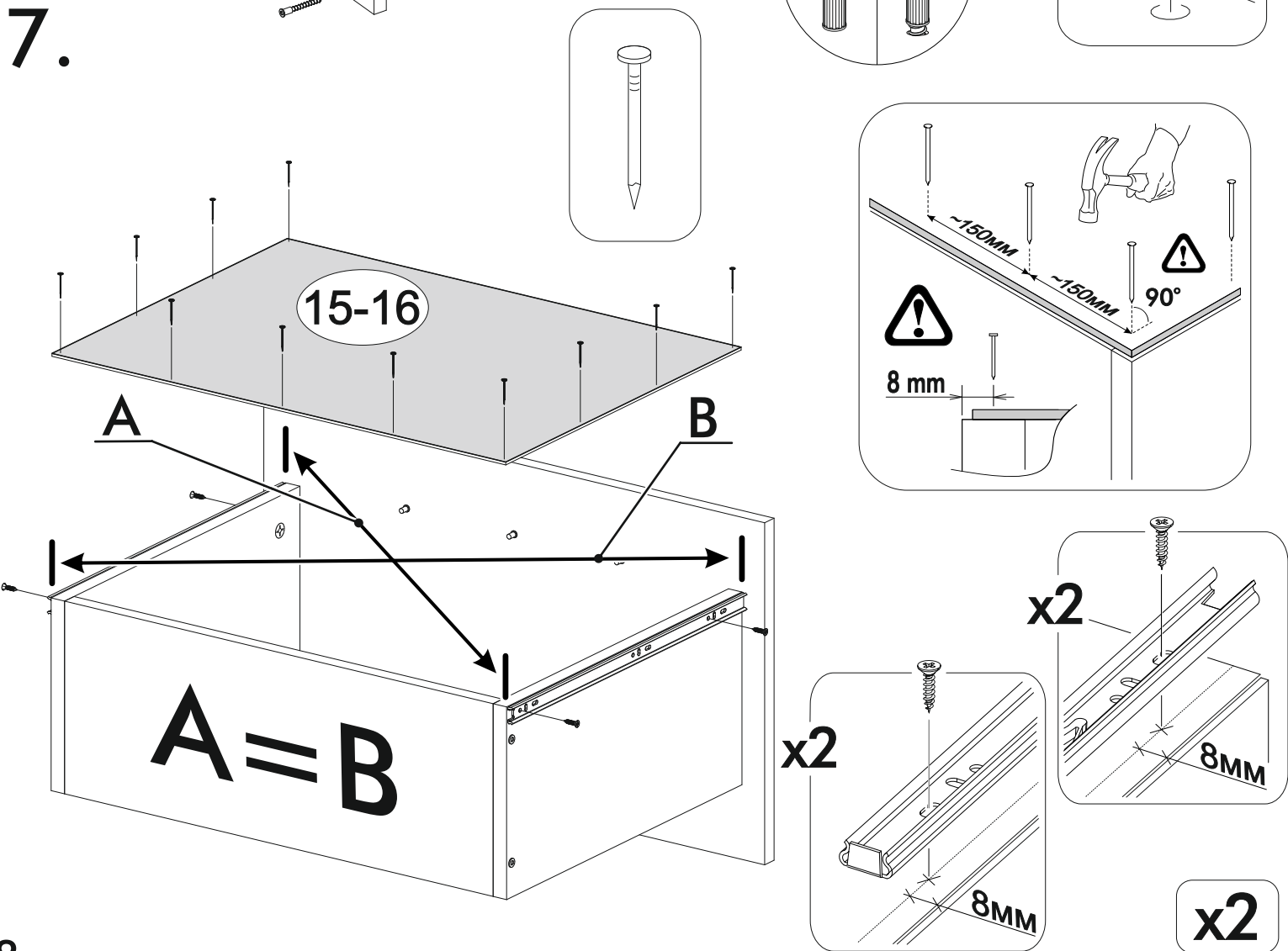
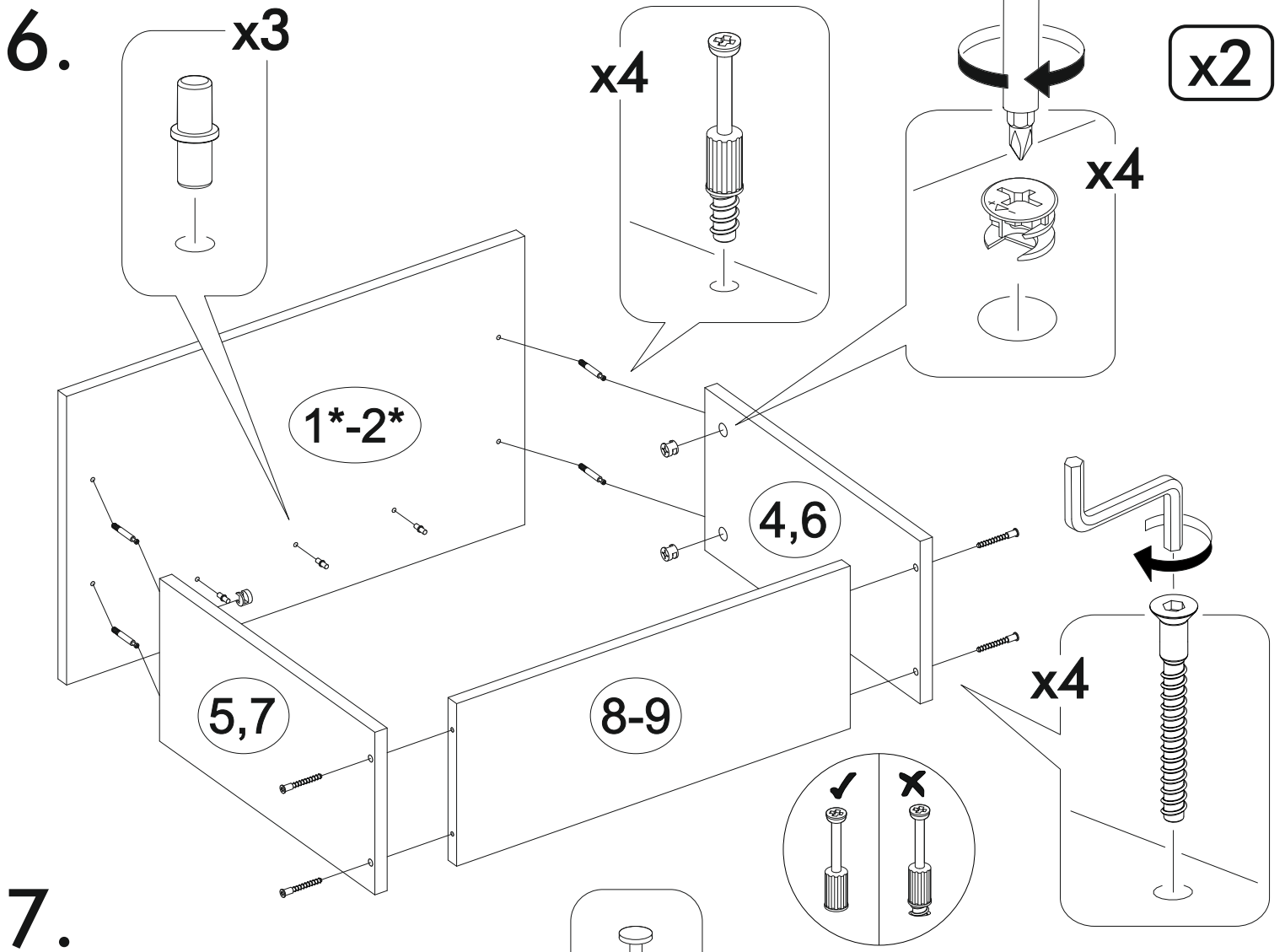


4.



5.





8.

