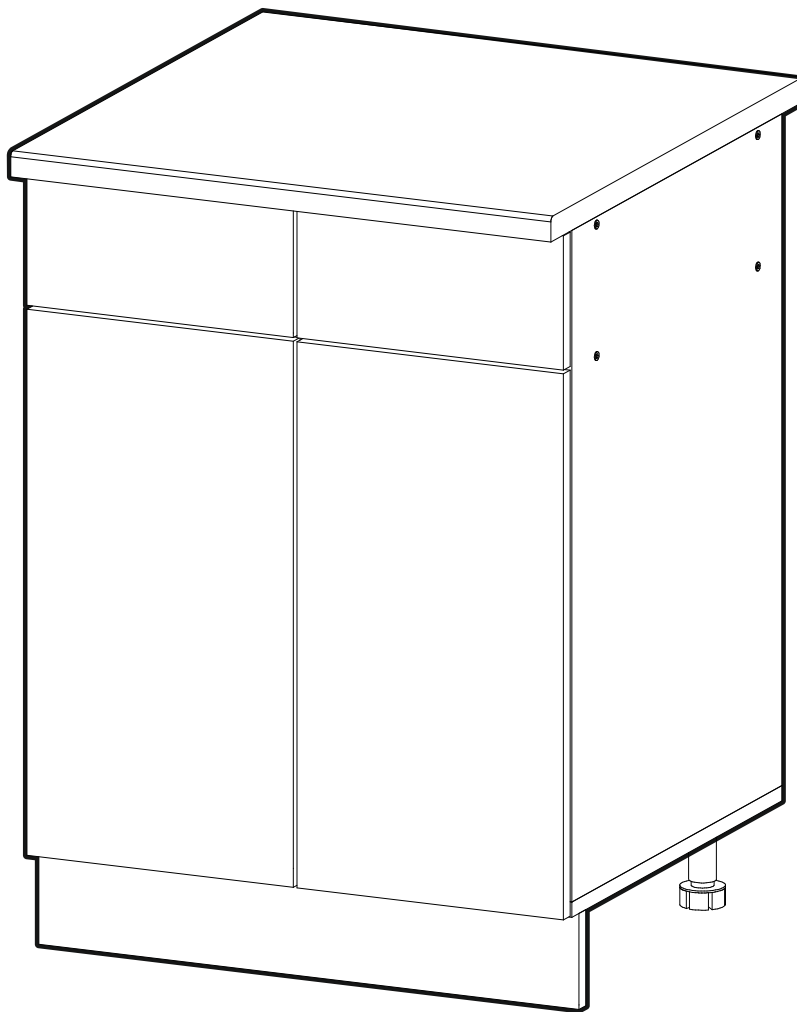


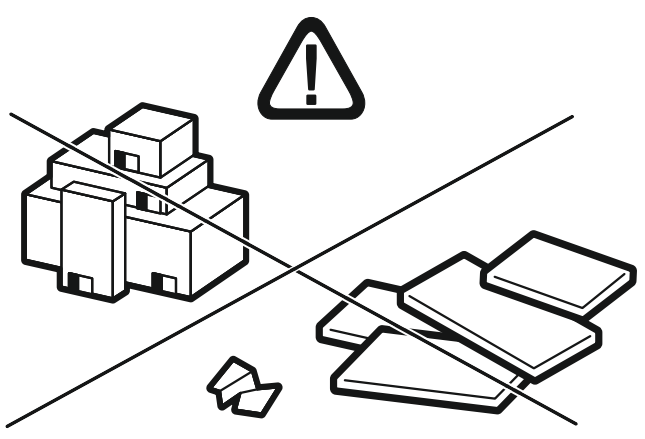
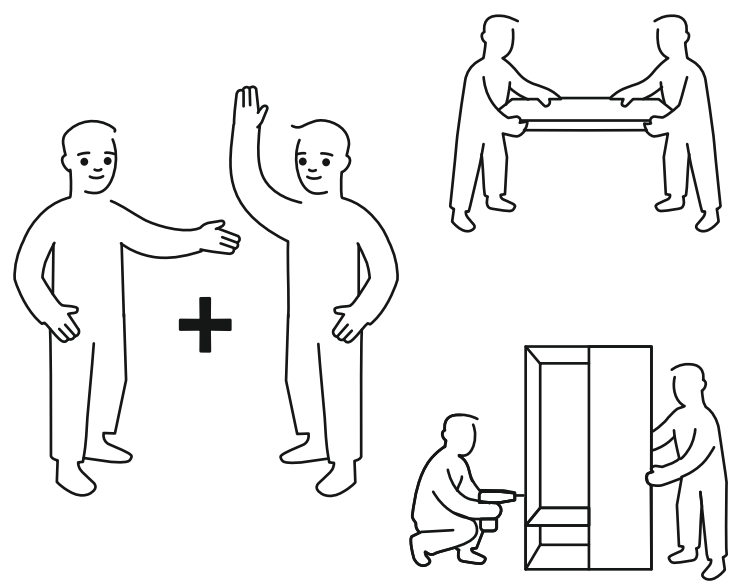
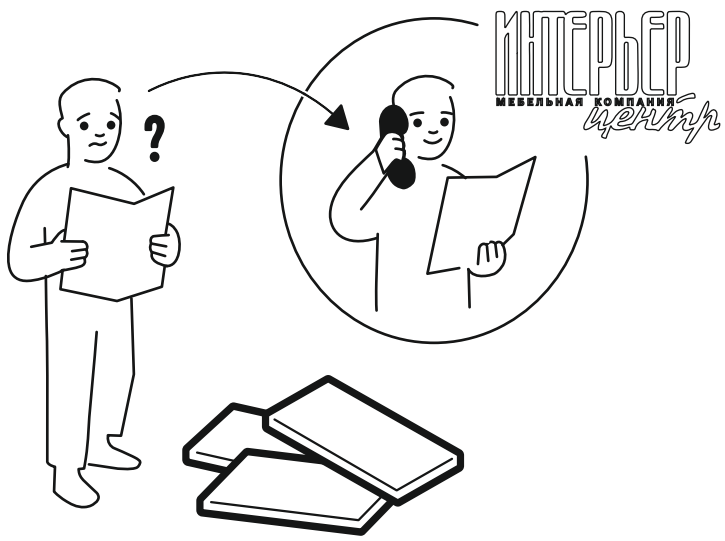


<https://interior-center.ru/>



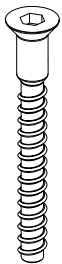
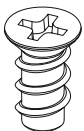
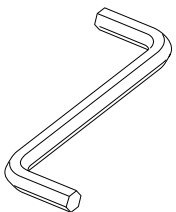
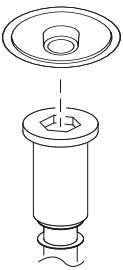
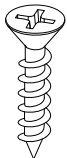
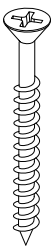

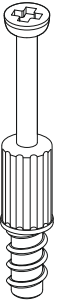

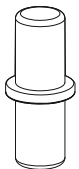
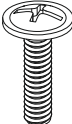
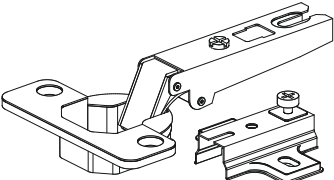
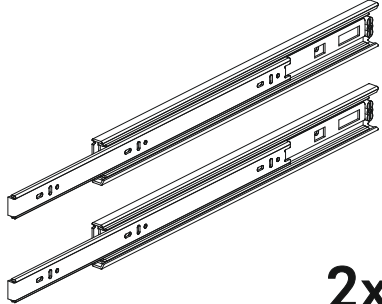
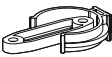
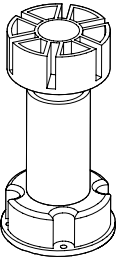
ШН2Я 600
SHN2YA 600



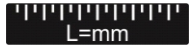

600	816	520



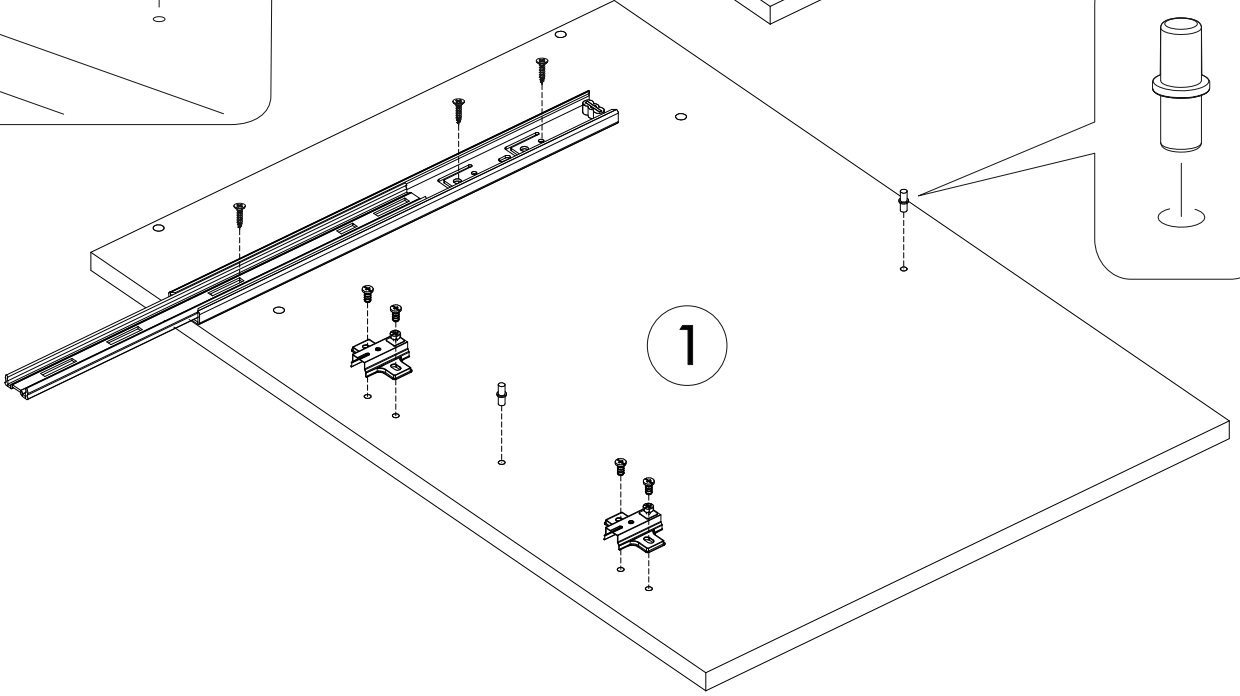
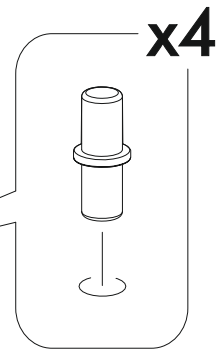
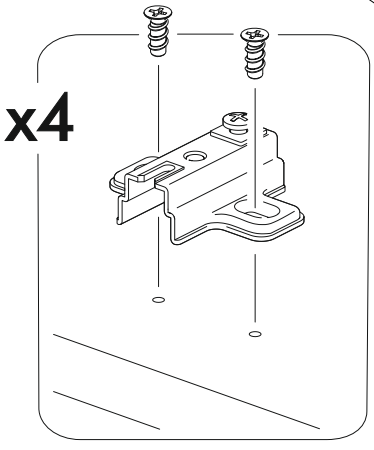
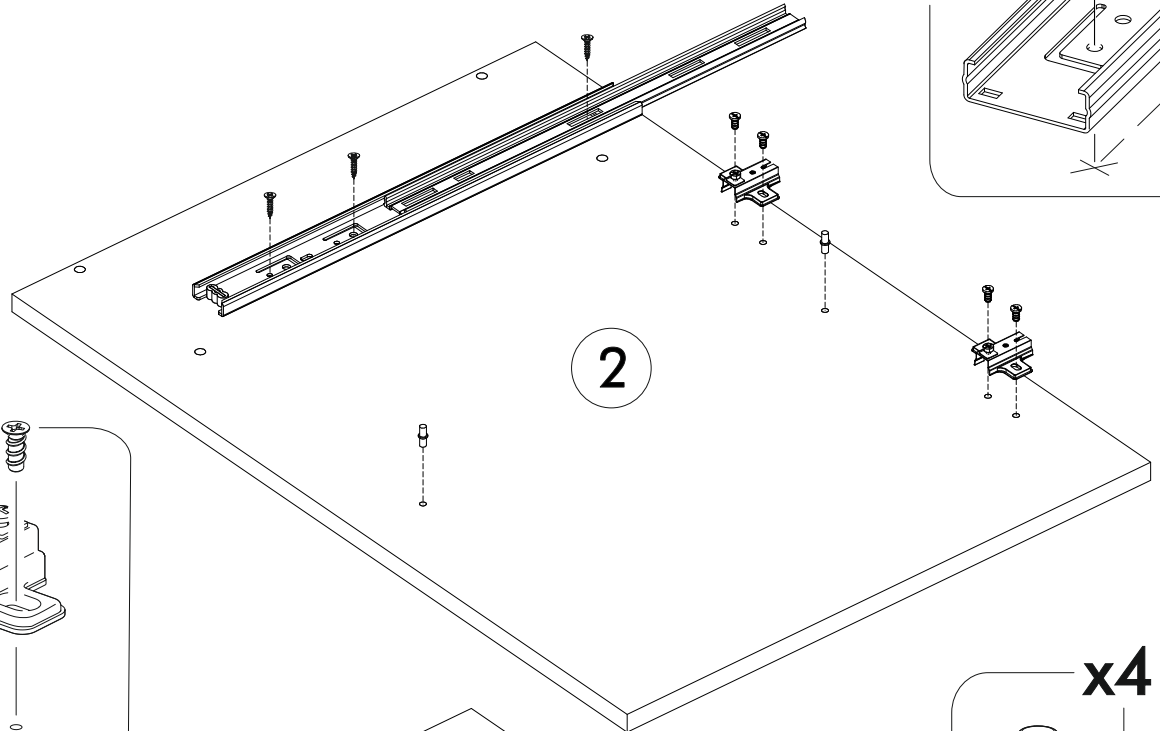
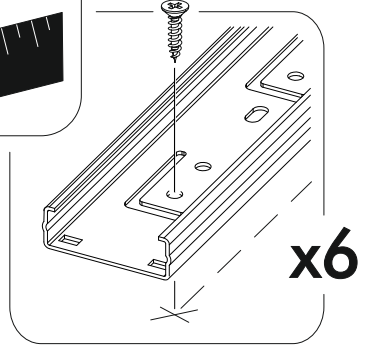
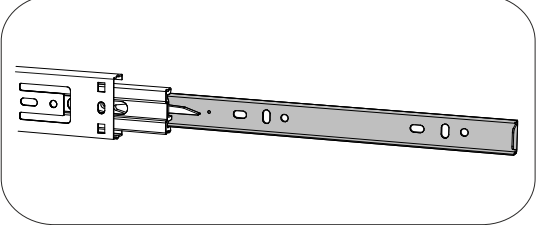
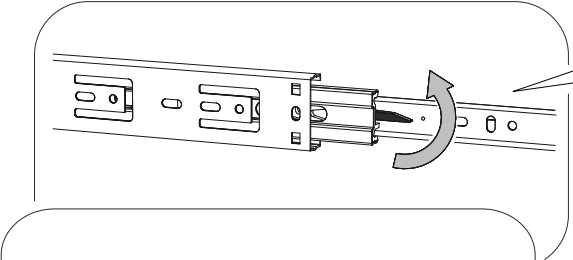
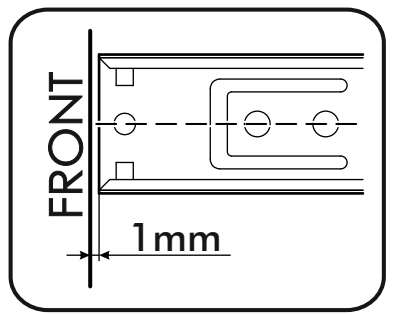
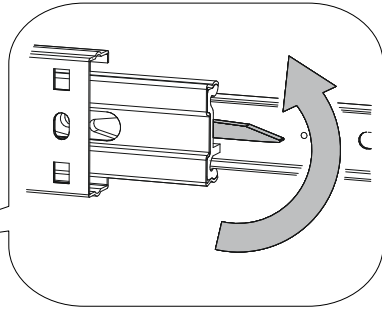
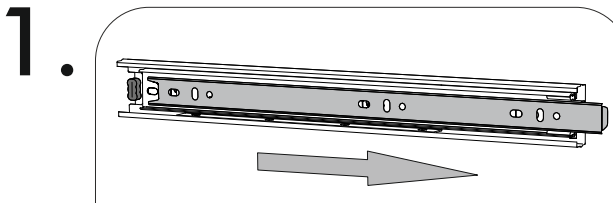
RU Внимание! Чтобы избежать неприятных последствий, воспользуйтесь услугами профессиональных сборщиков мебели. Производитель оставляет за собой право вносить изменения в конструкцию изделий, не влияющие на функциональность и дизайн.

EN Attention! To avoid unpleasant consequences, use the services professional furniture assemblers. The manufacturer reserves the right make changes to the design of products, not affecting functionality and design.

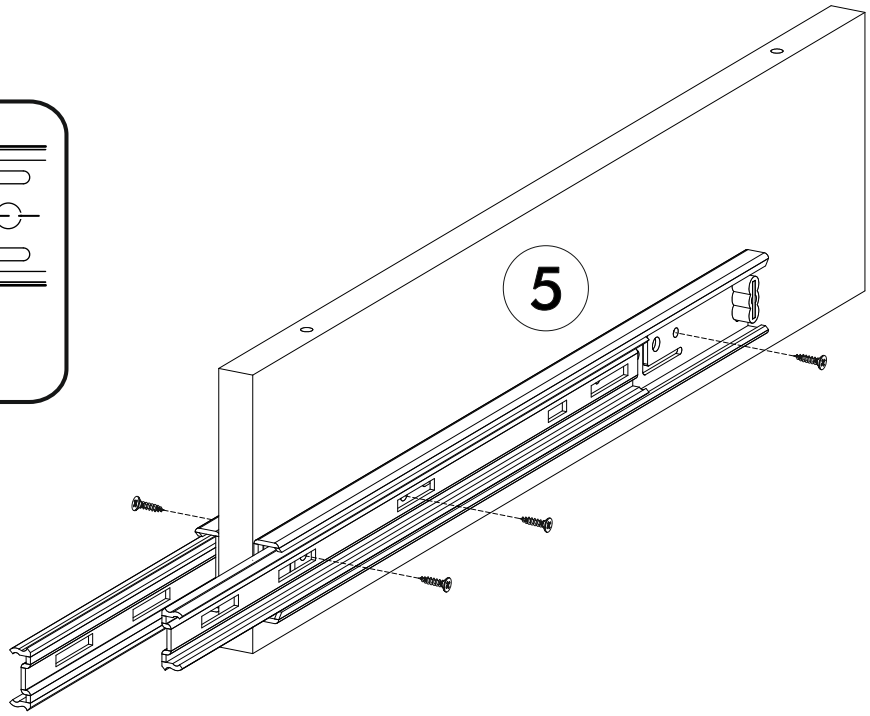
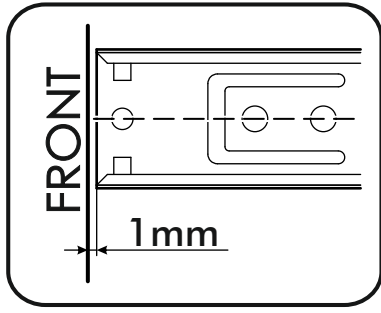
6,3x50	6,3x13			3,5x16	4x30	1,6x25
						
21x	8x	1x	8x	48x	4x	50x
				400mm		
4x	8x	1x			2x	4x
						4x

	AI		 L=mm		
1	Бок левый / Left side	1	700	500	1/1
2	Бок правый / Right side	1	700	500	1/1
3	Крышка / Cap	1	600	500	1/1
4	Полка / Shelf	1	568	470	1/1
5	Перегородка / Side	1	120	500	1/1
6,8	Бок ящика левый / Drawer left side	2	400	90	1/1
7,9	Бок ящика правый / Drawer right side	2	400	90	1/1
10-11	Задняя стенка ящика / Back wall	2	218	90	1/1
12-13	Планка / Plank	2	568	116	1/1
14-15	Планка / Plank	2	568	116	1/1
16	Цоколь / Sockle	1	600	100	1/1
17-18	Задняя стенка ЛДВП / Back wall	2	710	295	1/1
19-20	Дно ящика / Drawer bottom	2	250	400	1/1
21	Соединитель ДВП / Connector	1	682		1/1

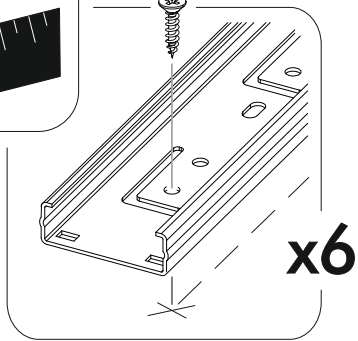
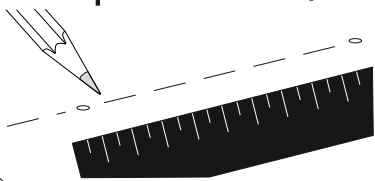
1*-2*	Фасад / Facade	2	569	296	1/1
3*	Фасад ящика левый / Drawer left facade	1	140	296	1/1
4*	Фасад ящика правый / Drawer right facade	1	140	296	1/1



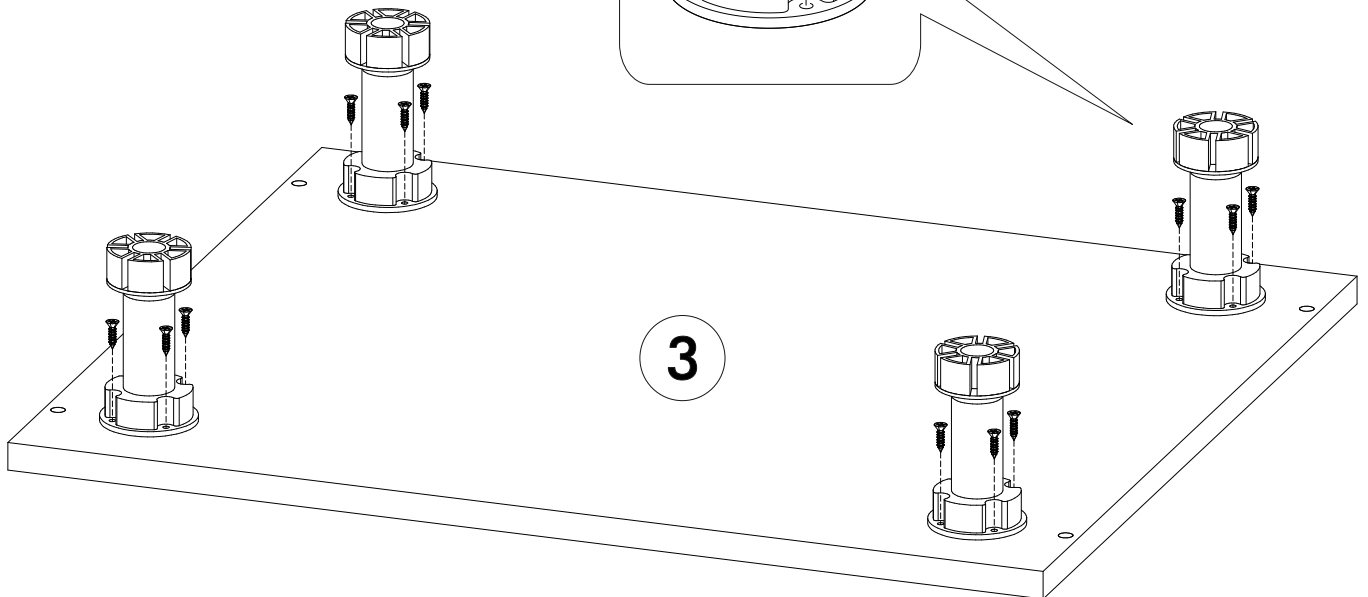
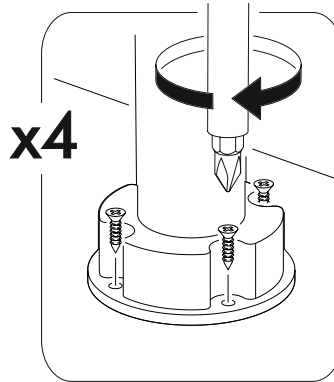
2.



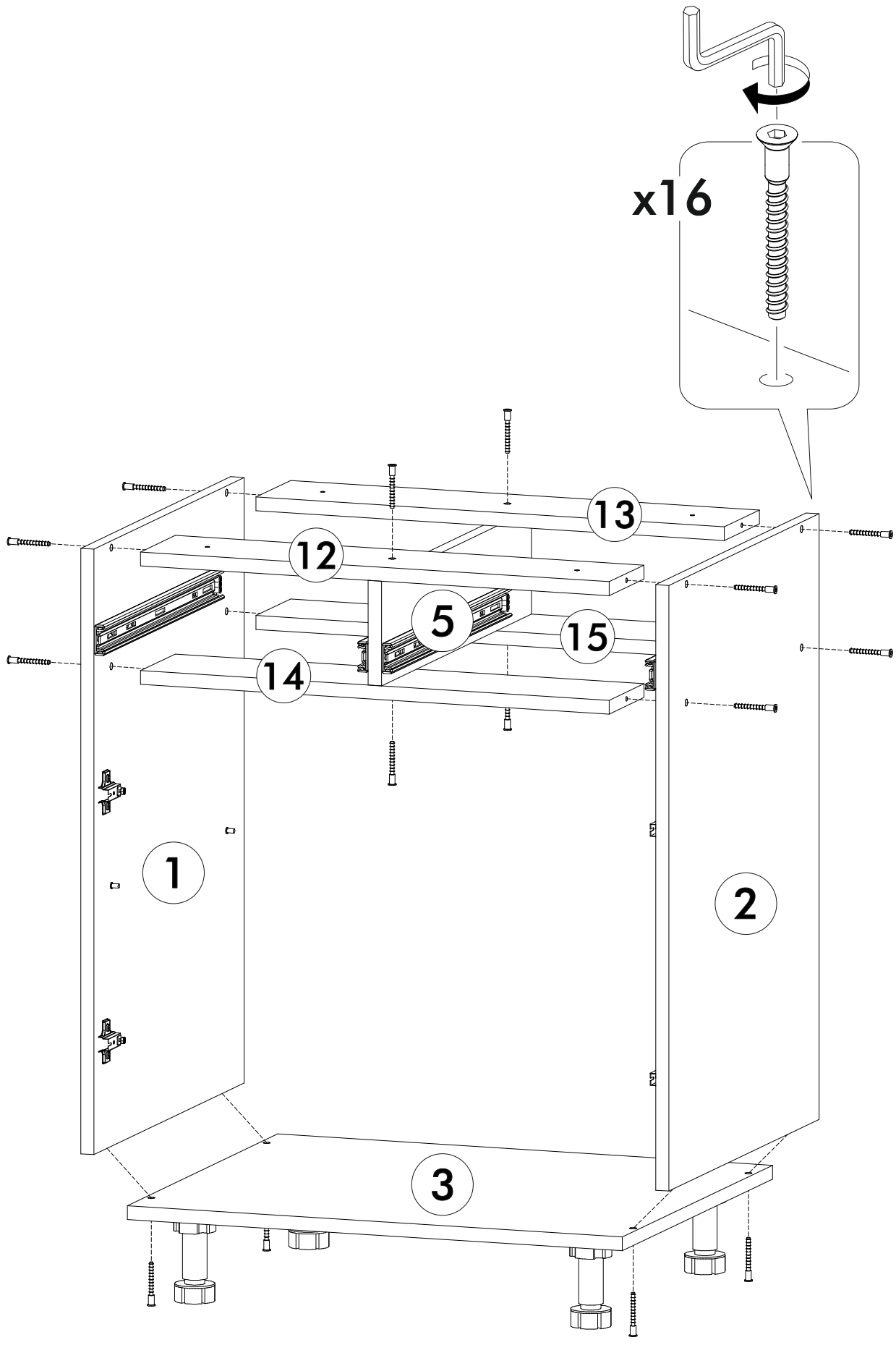
Разметка для
установки
направляющих



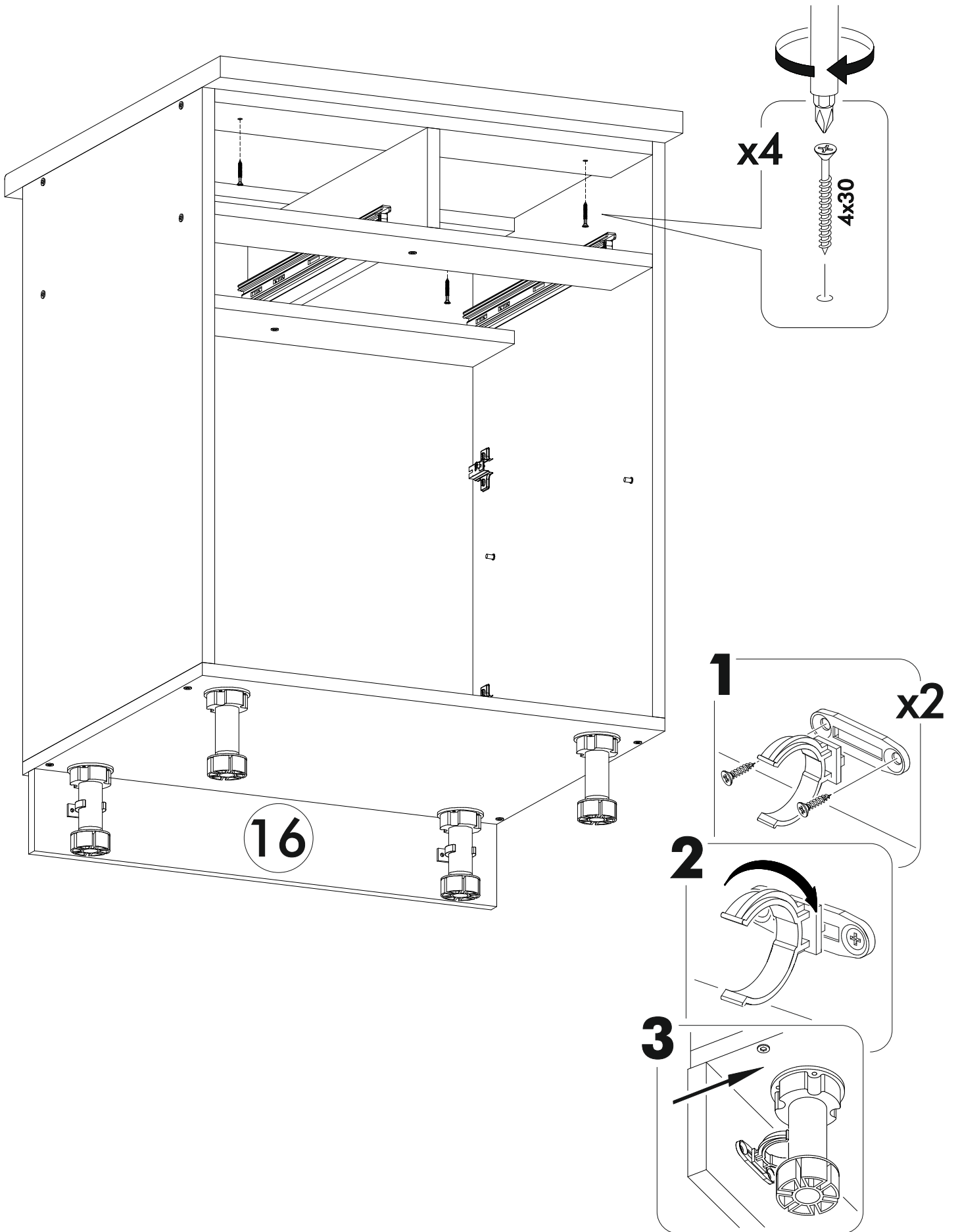
3.



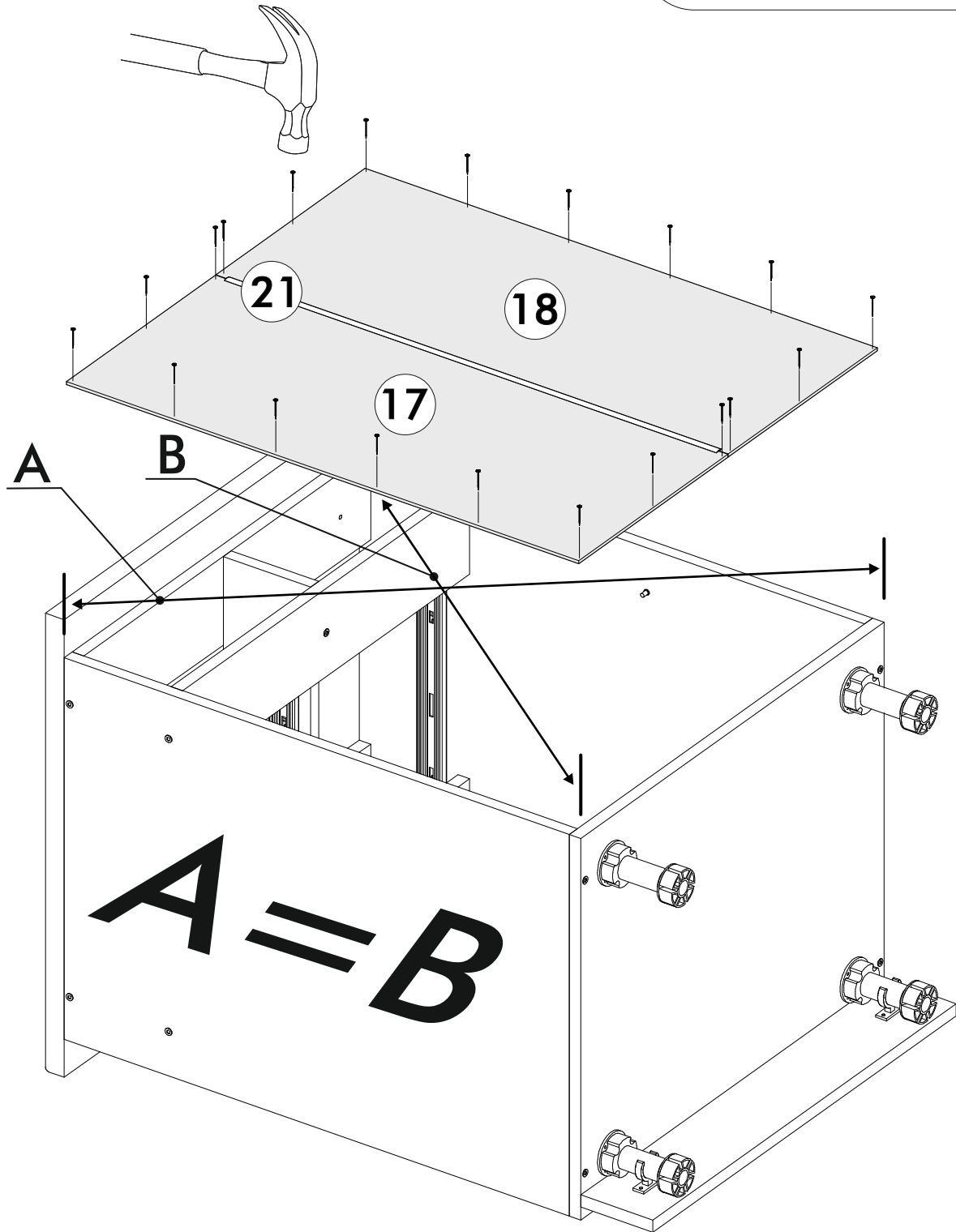
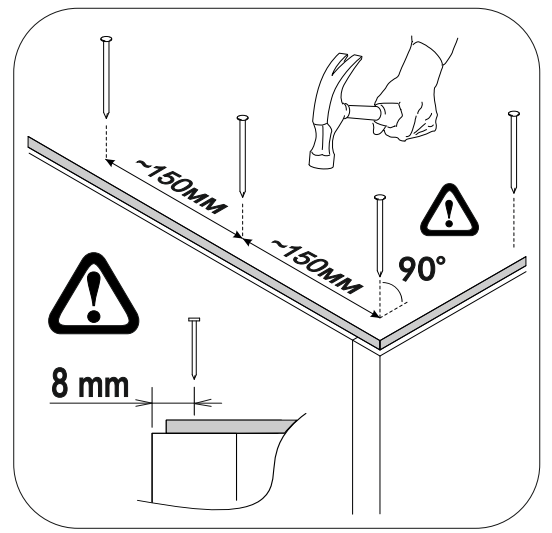
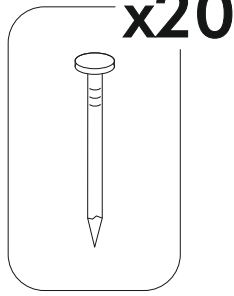
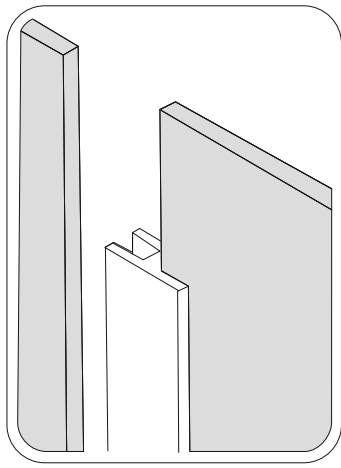
4.



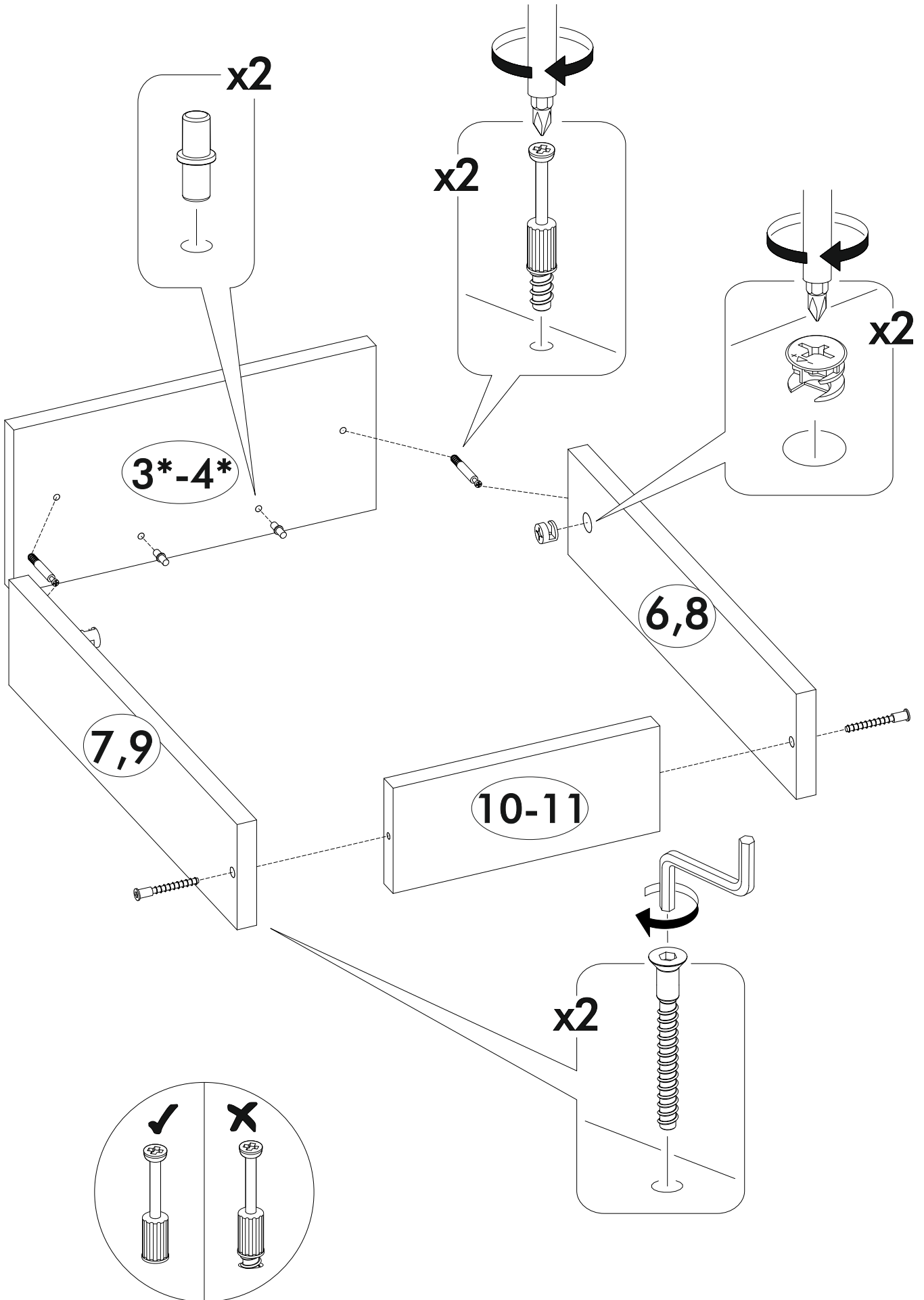
5.



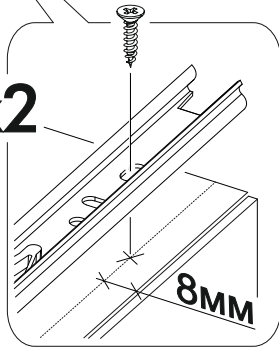
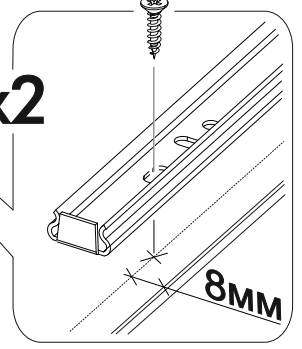
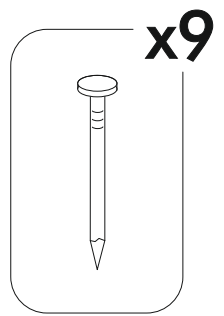
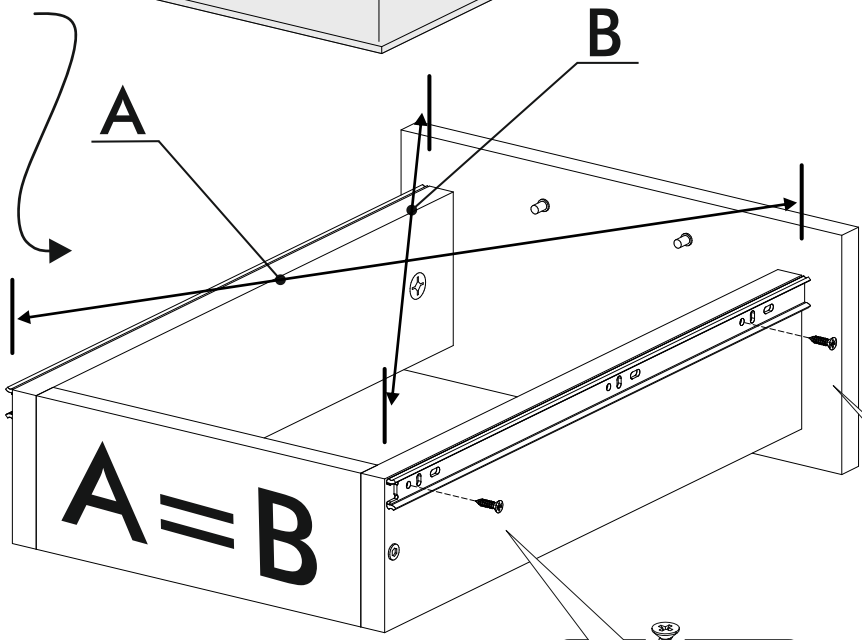
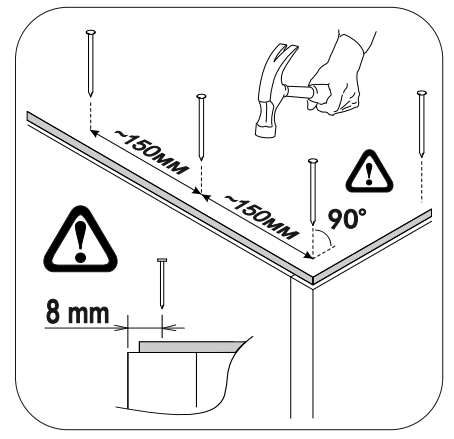
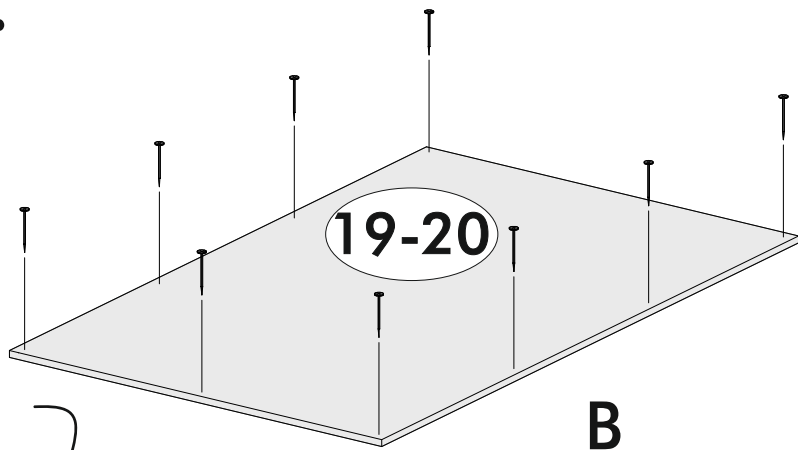
6.



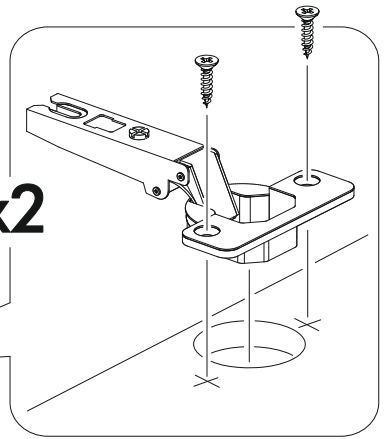
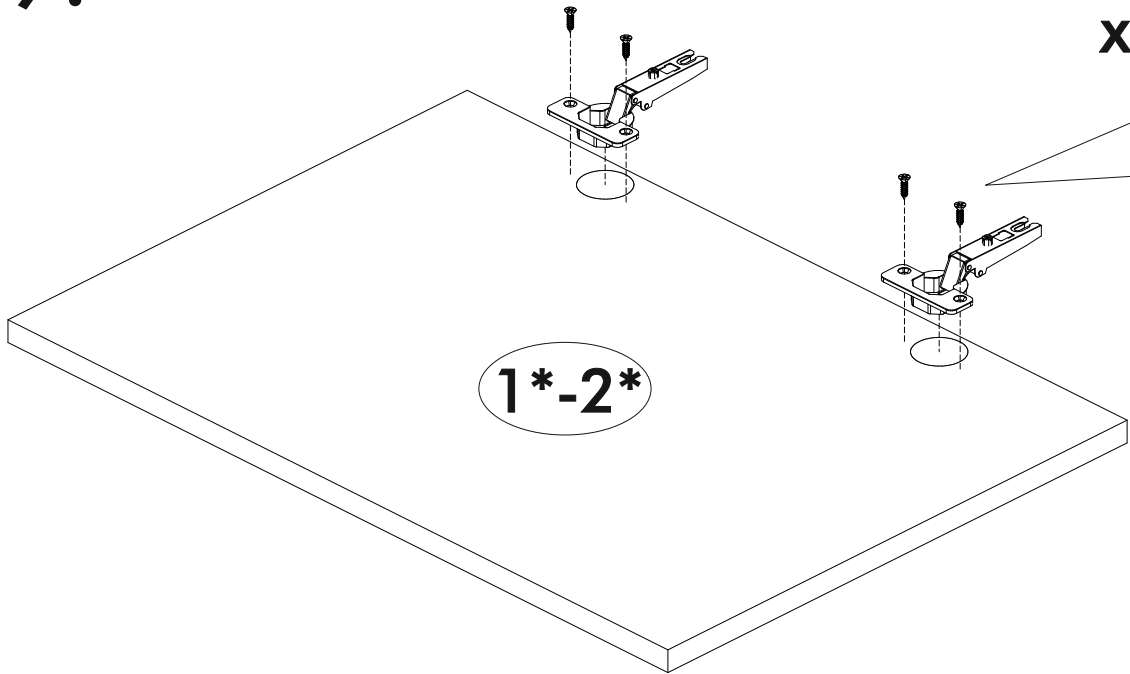
7.



8.



9.



10

10.

