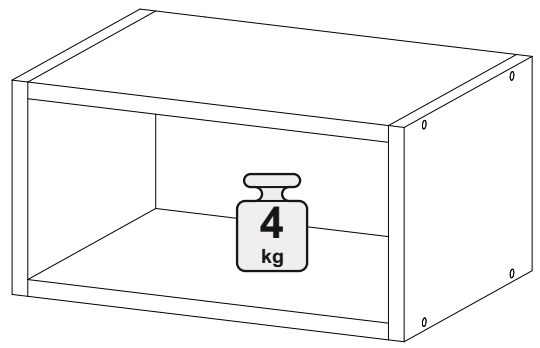
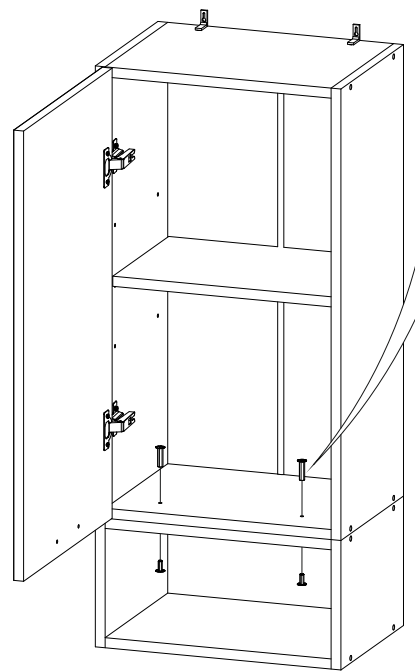
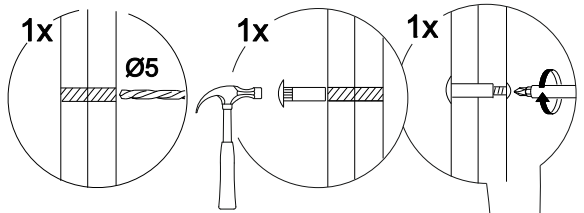
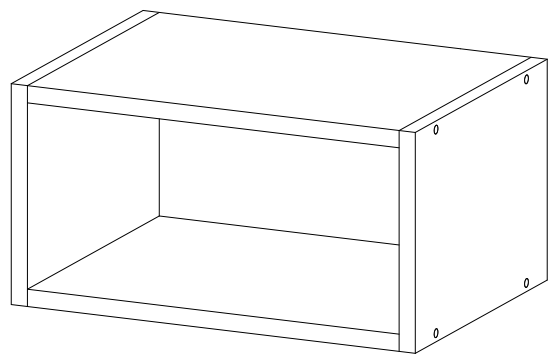


3

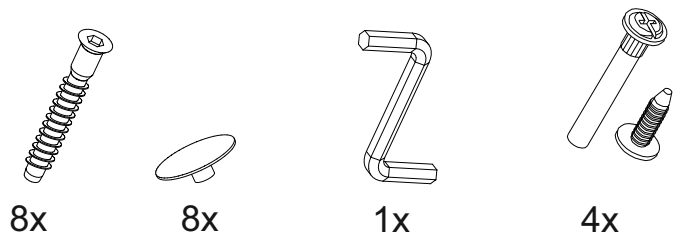


В мебельном наборе могут быть конструктивные изменения, не указанные в данной инструкции и не ухудшающие качество изделия.

Полка ПЛ 400

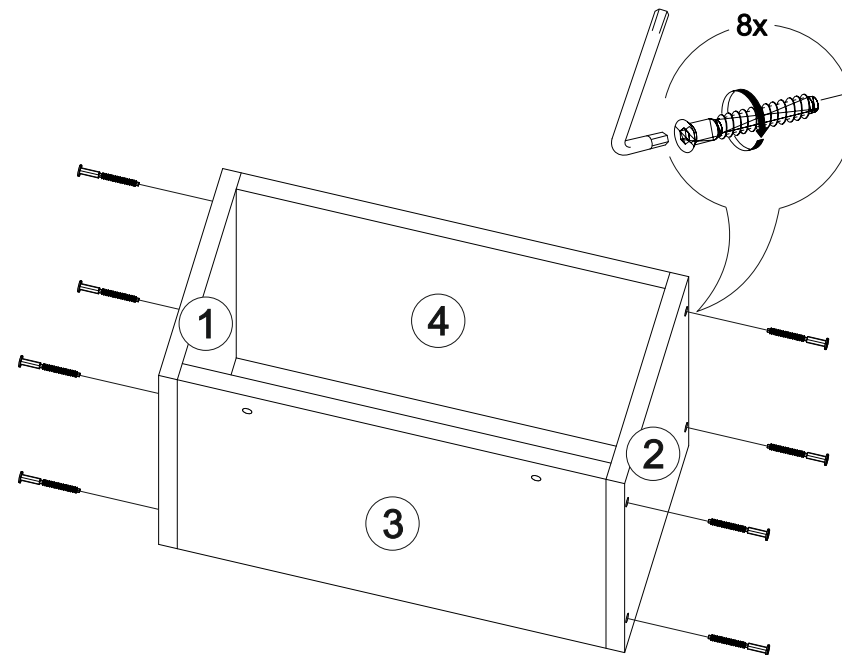


400	204	284



№ дет.	Деталь/Detail	Размер/Size	Кол-во/Quantity	№ упак./№ pack
1	Бок левый/Side left	204x280	1	1/1
2	Бок правый/Side right	204x280	1	1/1
3-4	Вязка/Connecting element	368x280	2	1/1
5	Задняя стенка ДВП/Back side	200x395	1	1/1

1



2

