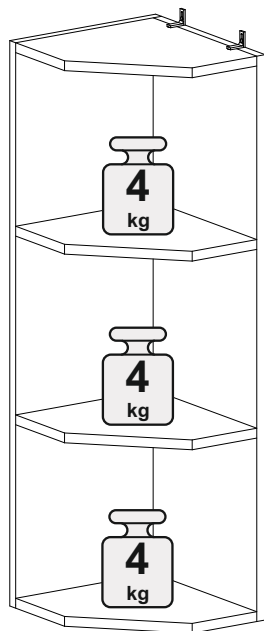
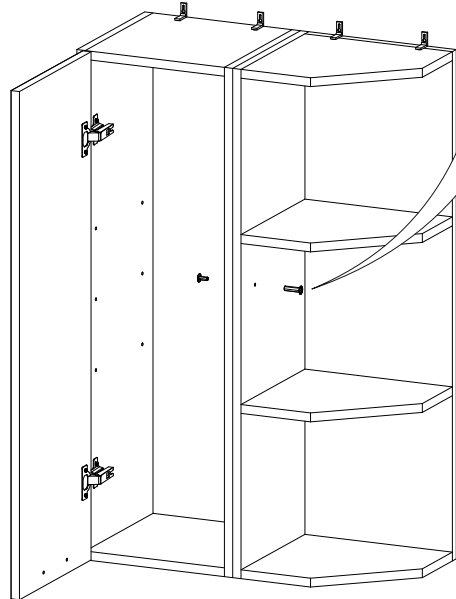
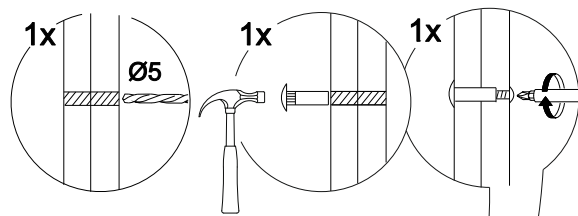
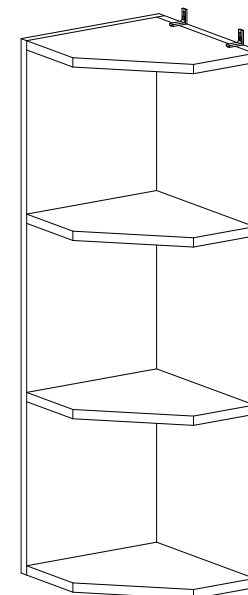


4

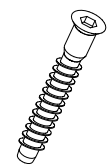
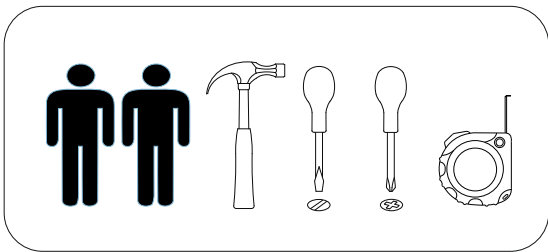


В мебельном наборе могут быть конструктивные изменения, не указанные в данной инструкции и не ухудшающие качество изделия

## Шкаф верхний (премьер) ШВПУ 300Н



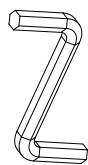
300	920	280



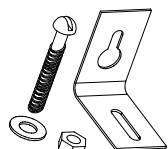
14x



14x



1x



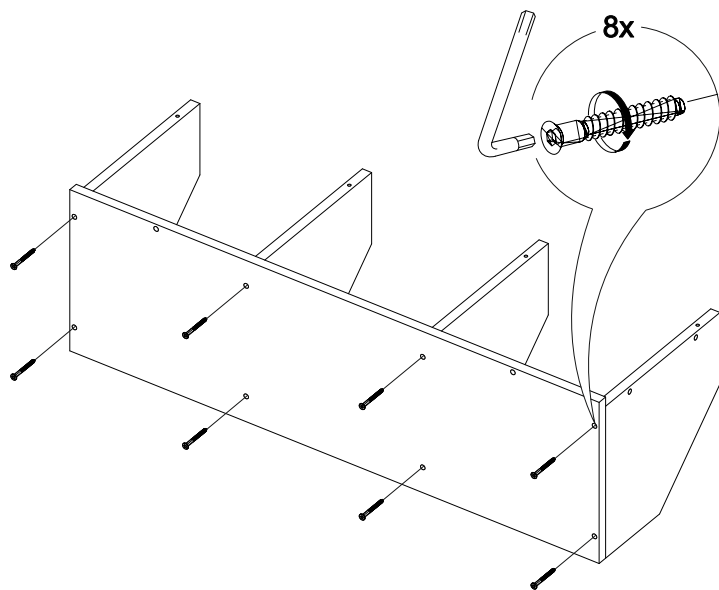
2x



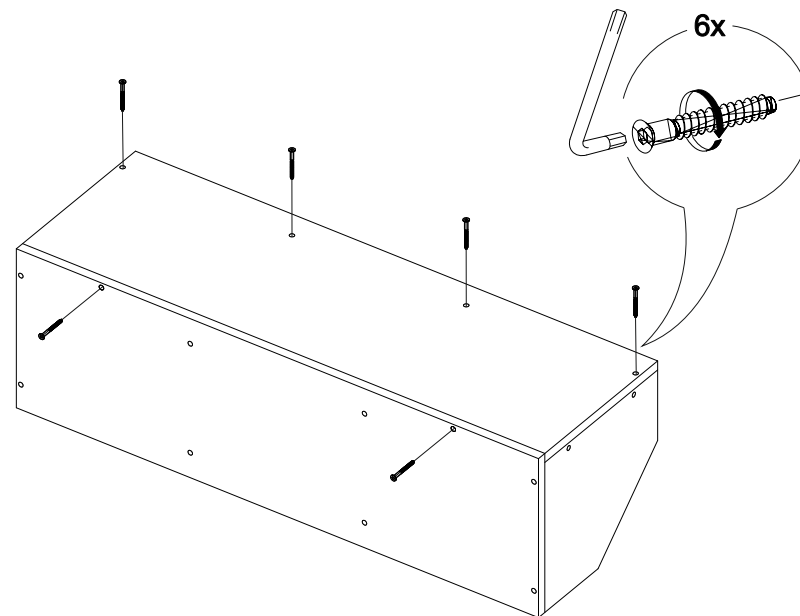
1x

№ дет.	Деталь/Detail	Размер/Size	Кол-во/Quantity	№ упак./№ pack
1	Бок левый/Side left	920x280	1	1/1
2	Задняя стенка/Back side	920x284	1	1/1
3-6	Вязка/Connecting element	284x264	4	1/1

1



2



3

