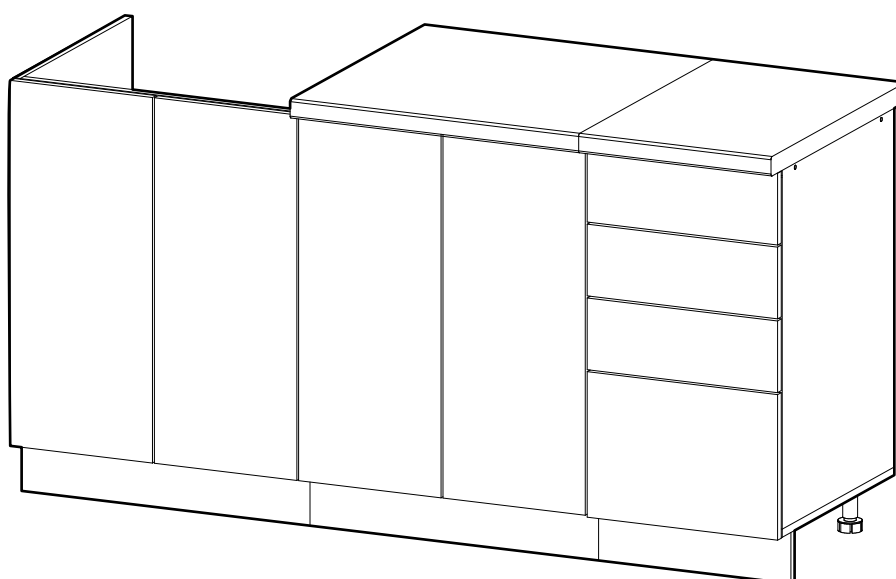
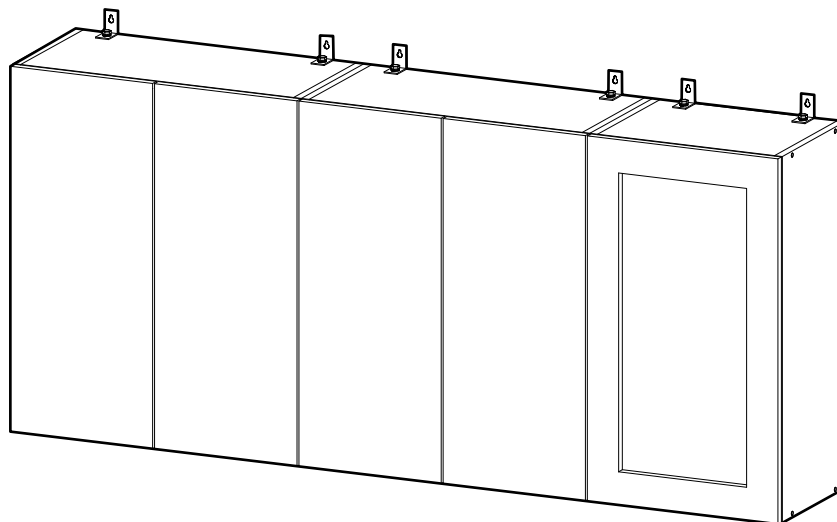




<https://interior-center.ru/>



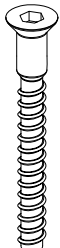

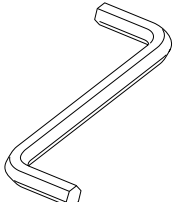
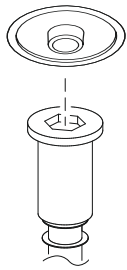
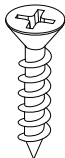
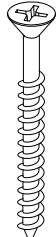

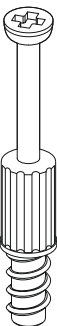

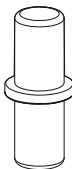

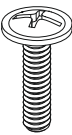
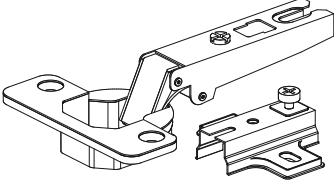
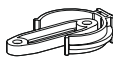
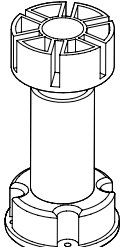

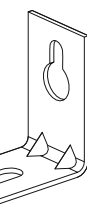
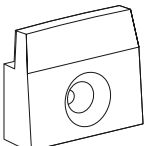
Комплект кухни 1,6м
Kitchen set 1,6m

1600	2100	600

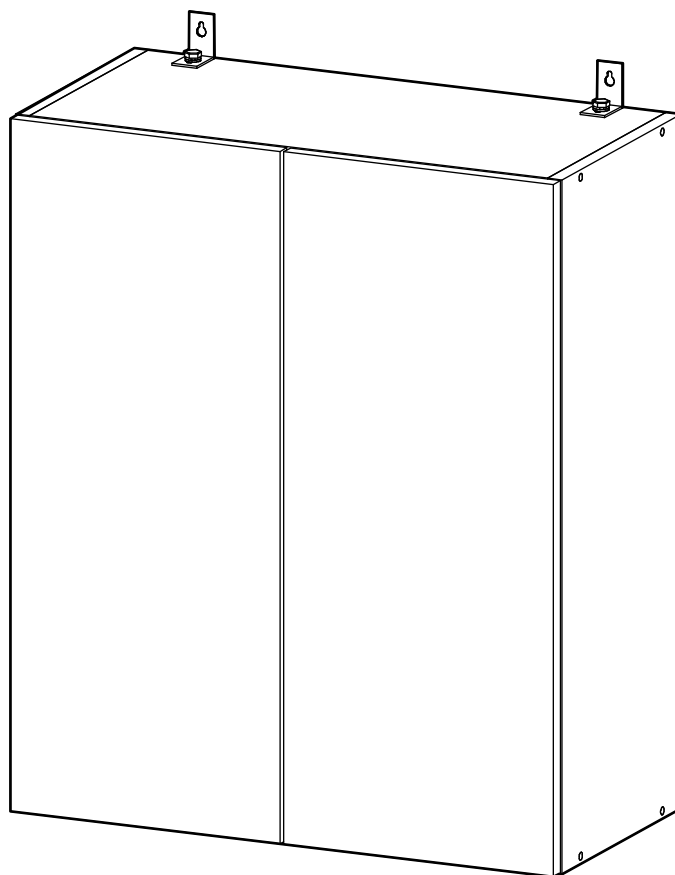


RU Внимание! Чтобы избежать неприятных последствий, воспользуйтесь услугами профессиональных сборщиков мебели. Производитель оставляет за собой право вносить изменения в конструкцию изделий, не влияющие на функциональность и дизайн.

EN Attention! To avoid unpleasant consequences, use the services professional furniture assemblers. The manufacturer reserves the right make changes to the design of products, not affecting functionality and design.

6,3x50	6,3x13			3,5x16	4x30	1,6x25
 <p>56x</p>	 <p>52x</p>	 <p>1x</p>	 <p>48x</p>	 <p>118x</p>	 <p>8x</p>	 <p>150x</p>
  <p>8x</p>	 <p>24x</p>	  <p>4x</p>	400mm		 <p>18x</p>	
  <p>12x</p>	  <p>6x</p>	 <p>6x</p>				

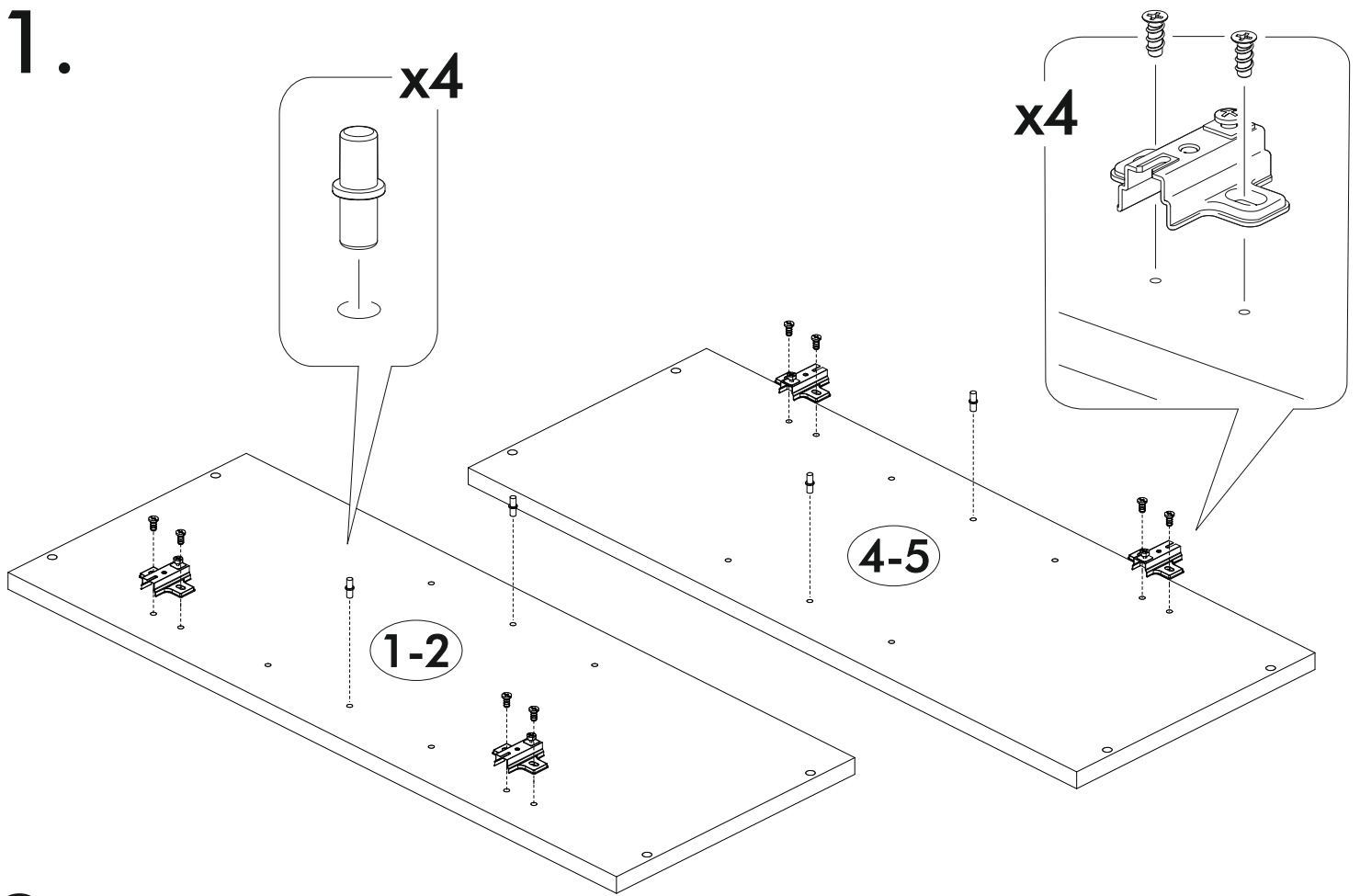
I-II



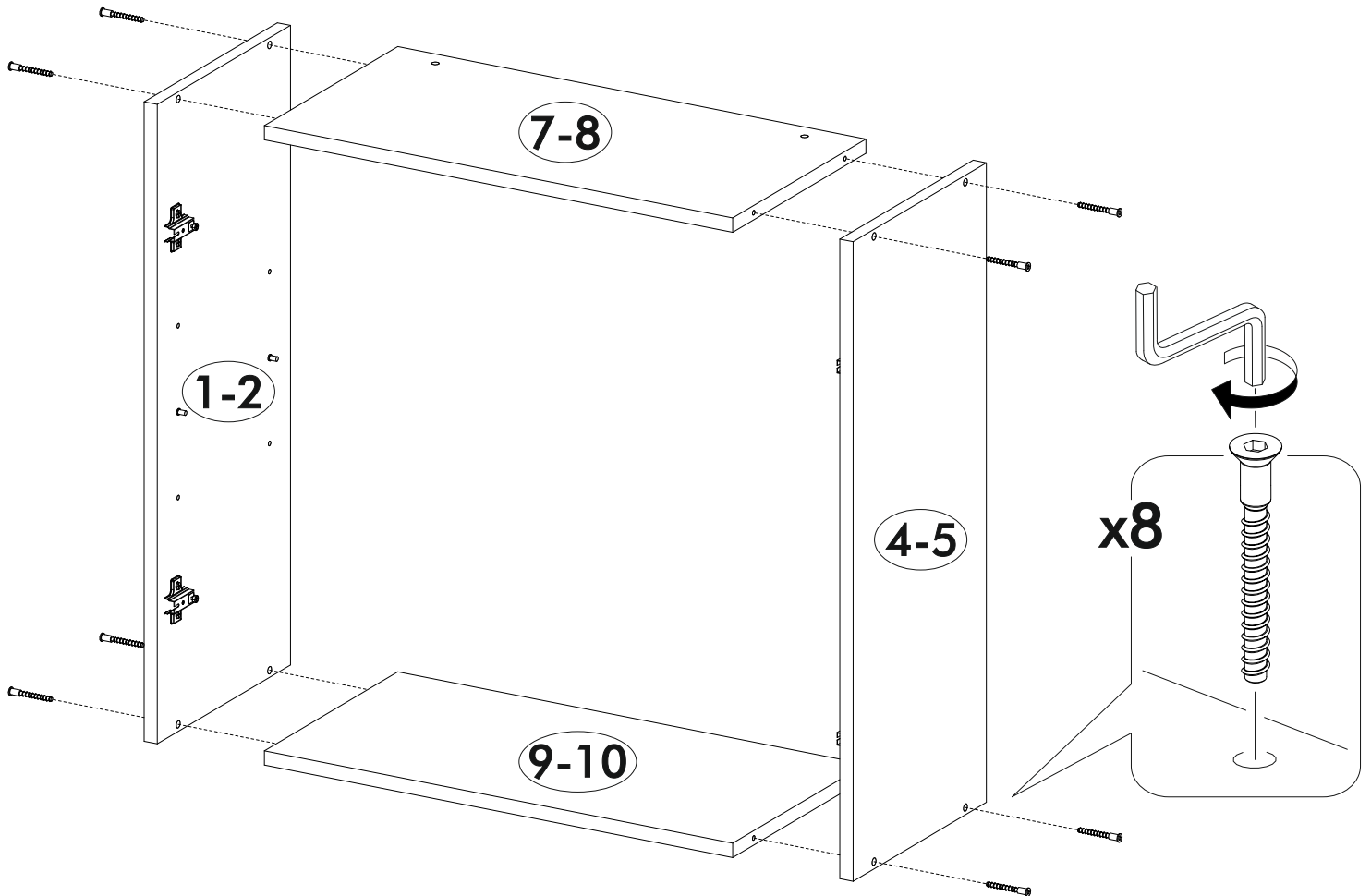
	AI				
1-2	Бок левый верх / Left side	2	715	280	1/4
4-5	Бок правый верх / Right side	2	715	280	
7-8	Вязка верх / Binding	2	568	280	
9-10	Вязка / Binding	2	568	280	
11-12	Полка / Shelf	2	565	250	
13-16	Задняя стенка ЛДВП / Back wall	4	710	295	
59-60	Соединитель / Connector	2	710		3/4

	AI				
1*-4*	Фасад / Front	4	713	296	1

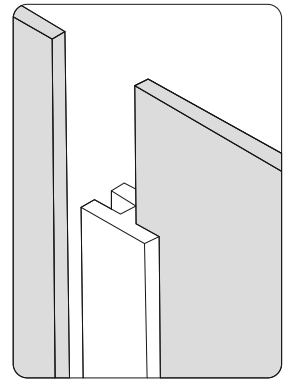
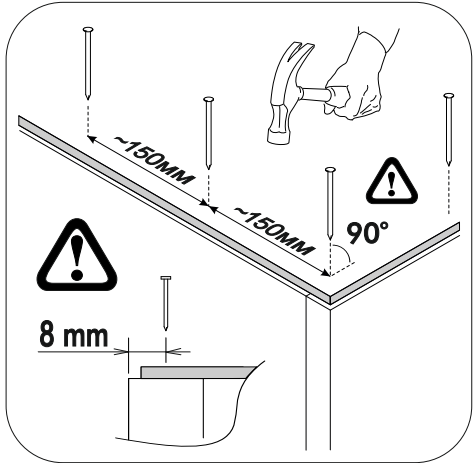
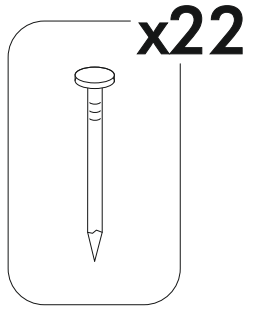
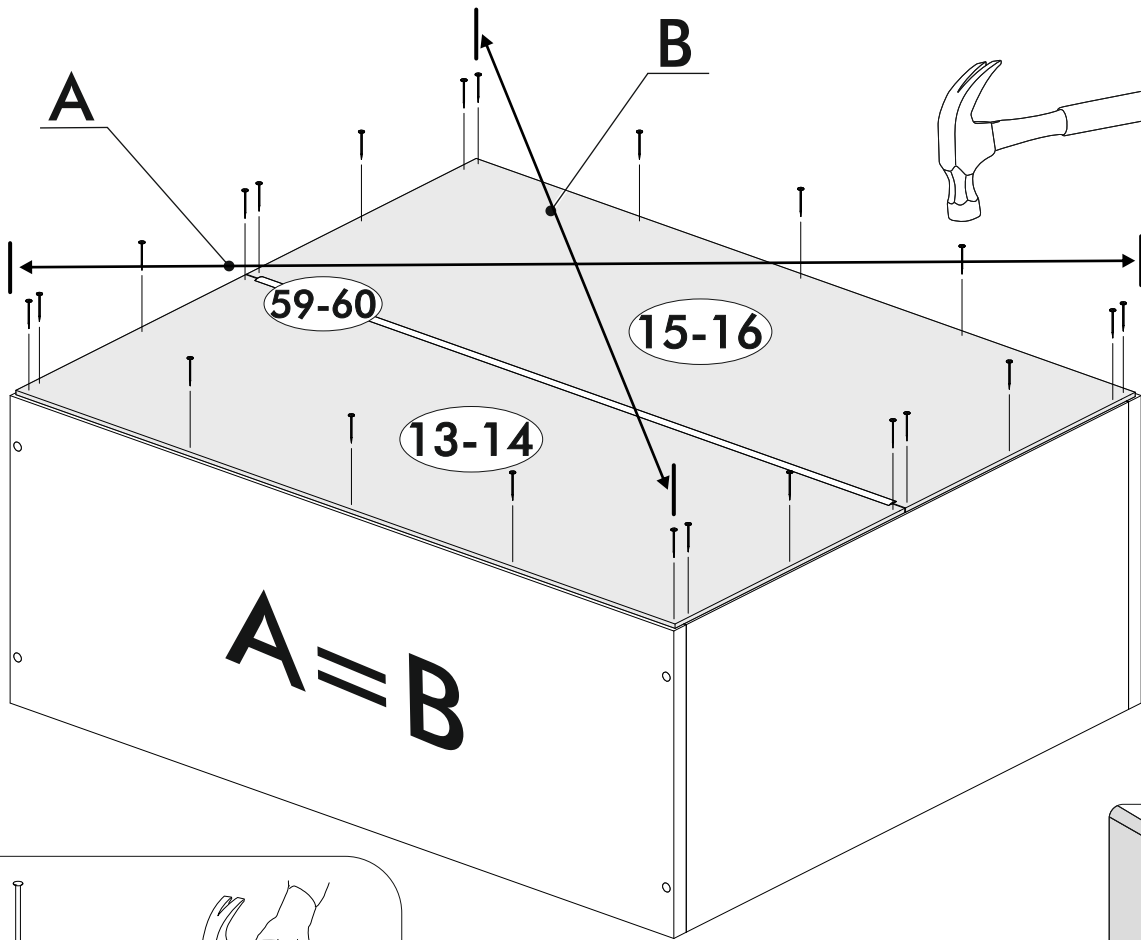
1.



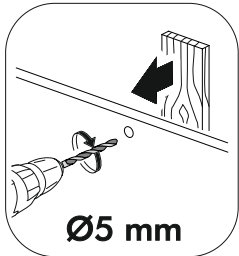
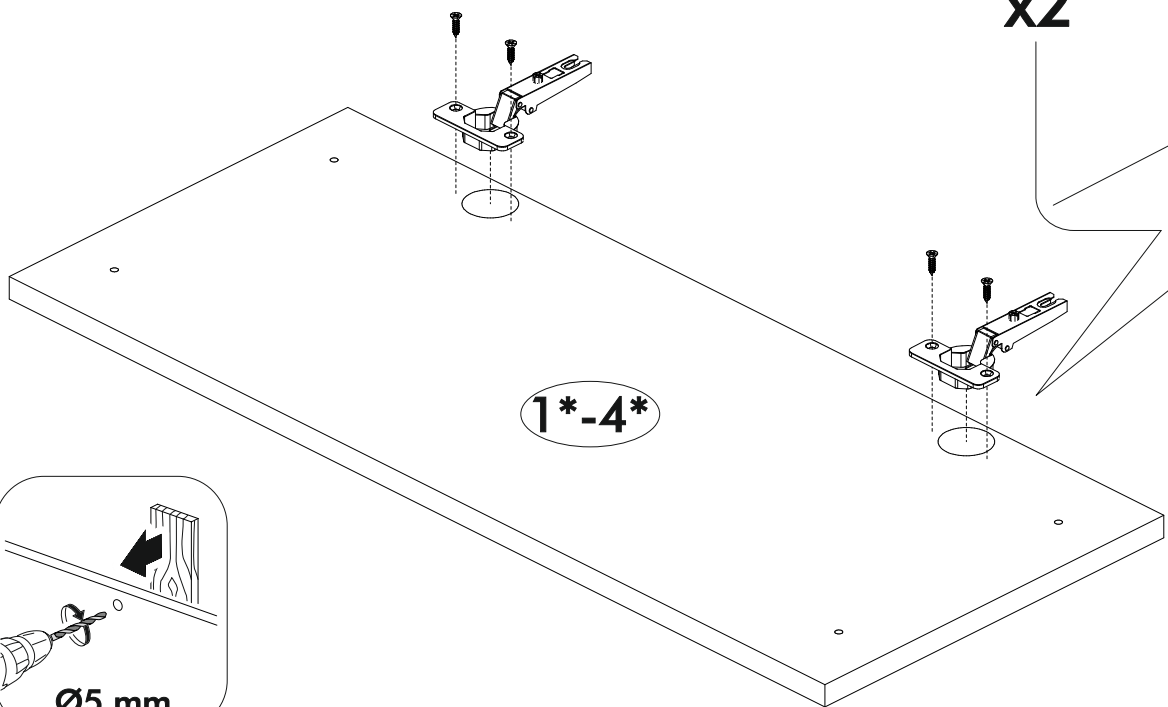
2.



3.

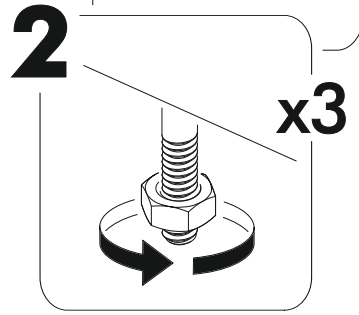
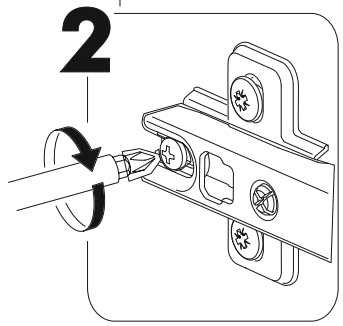
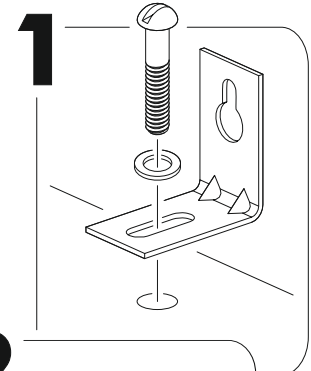
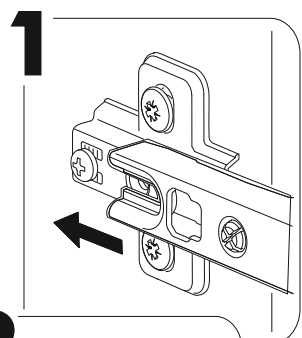
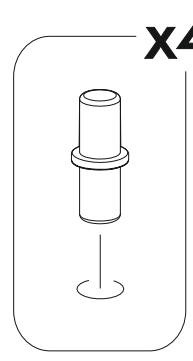
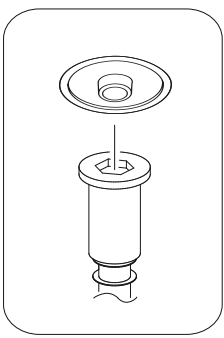
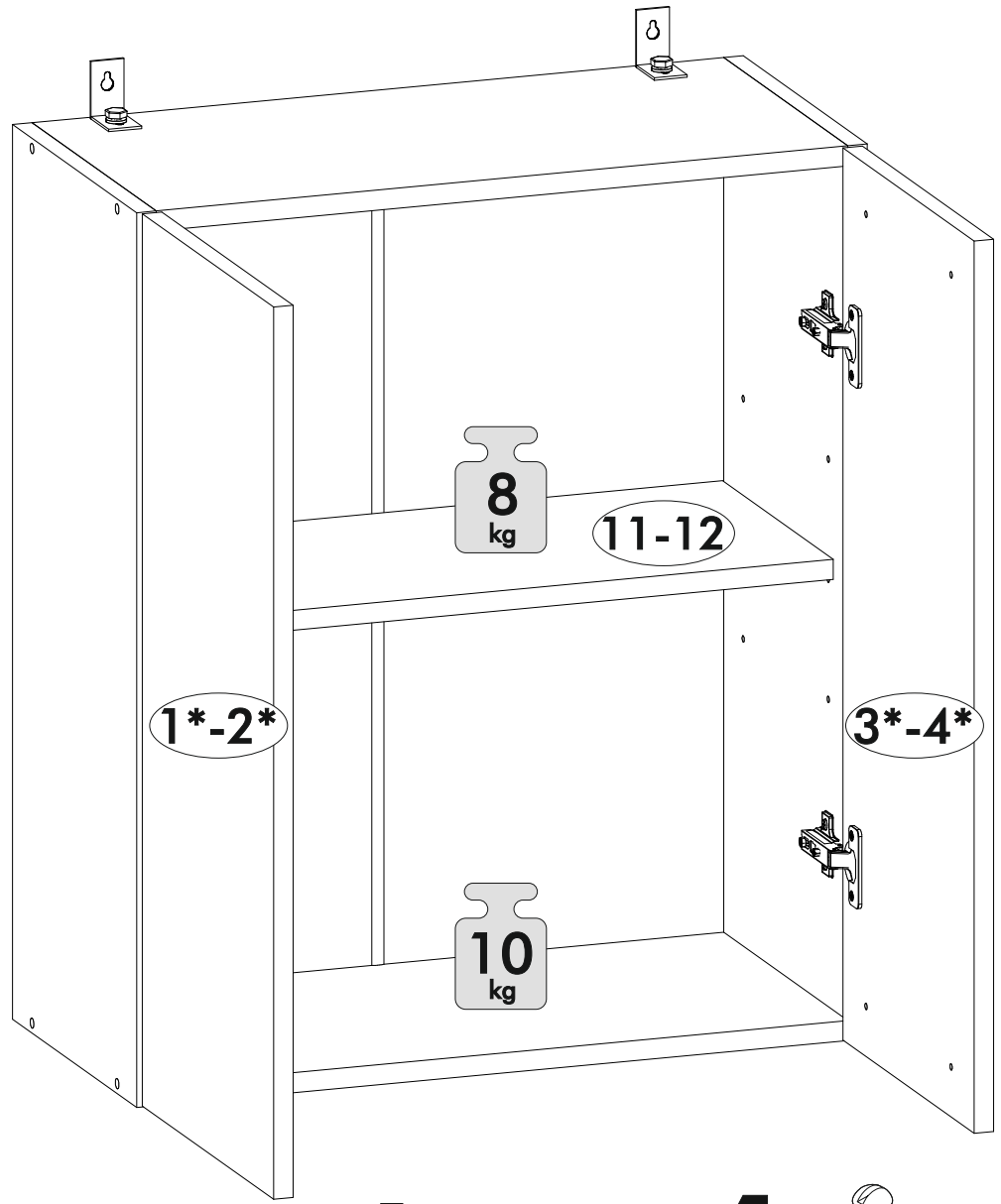
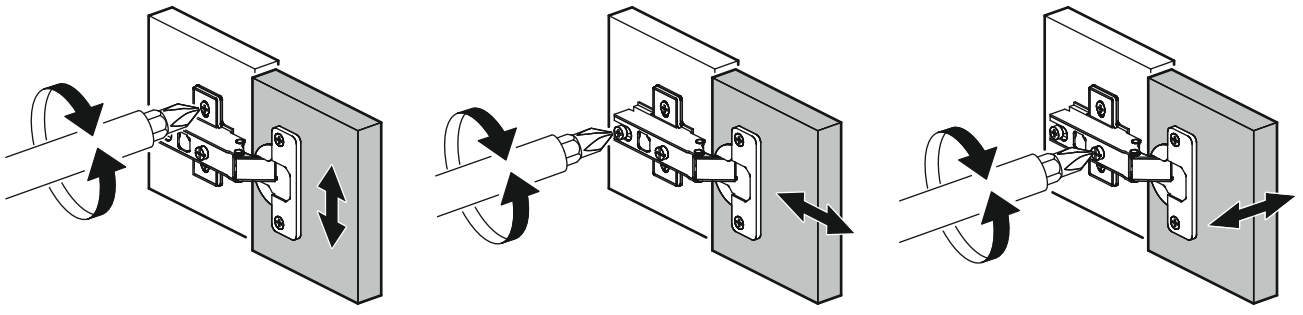


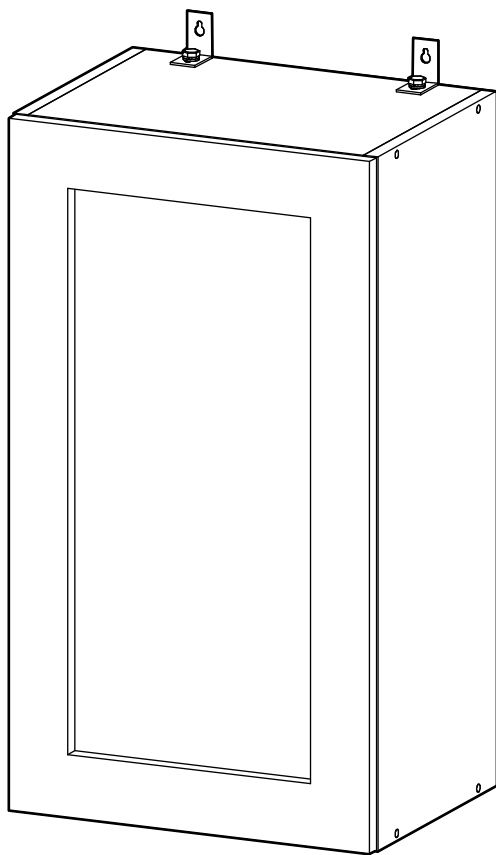
4.



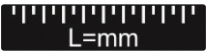





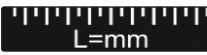

6

5.

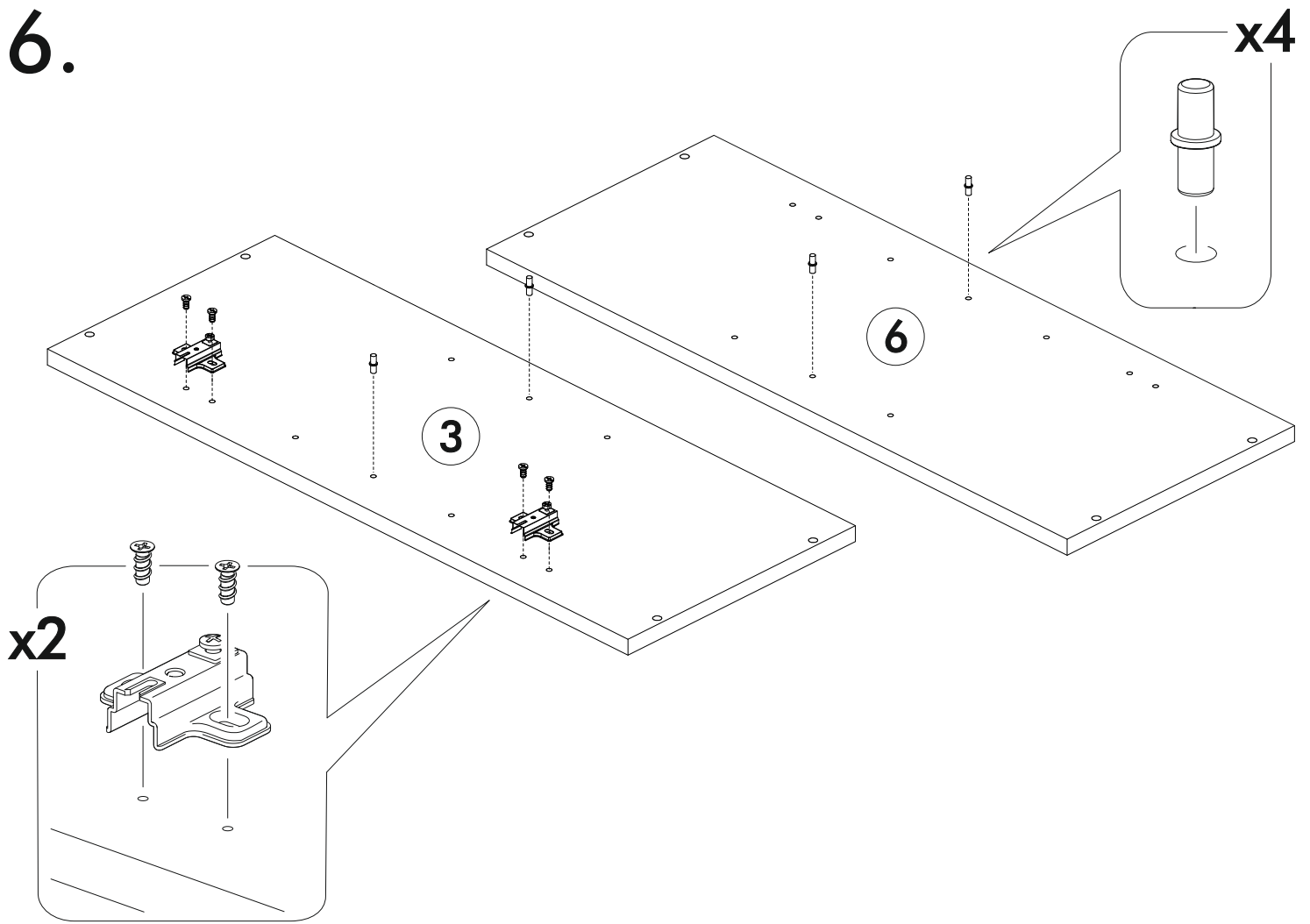




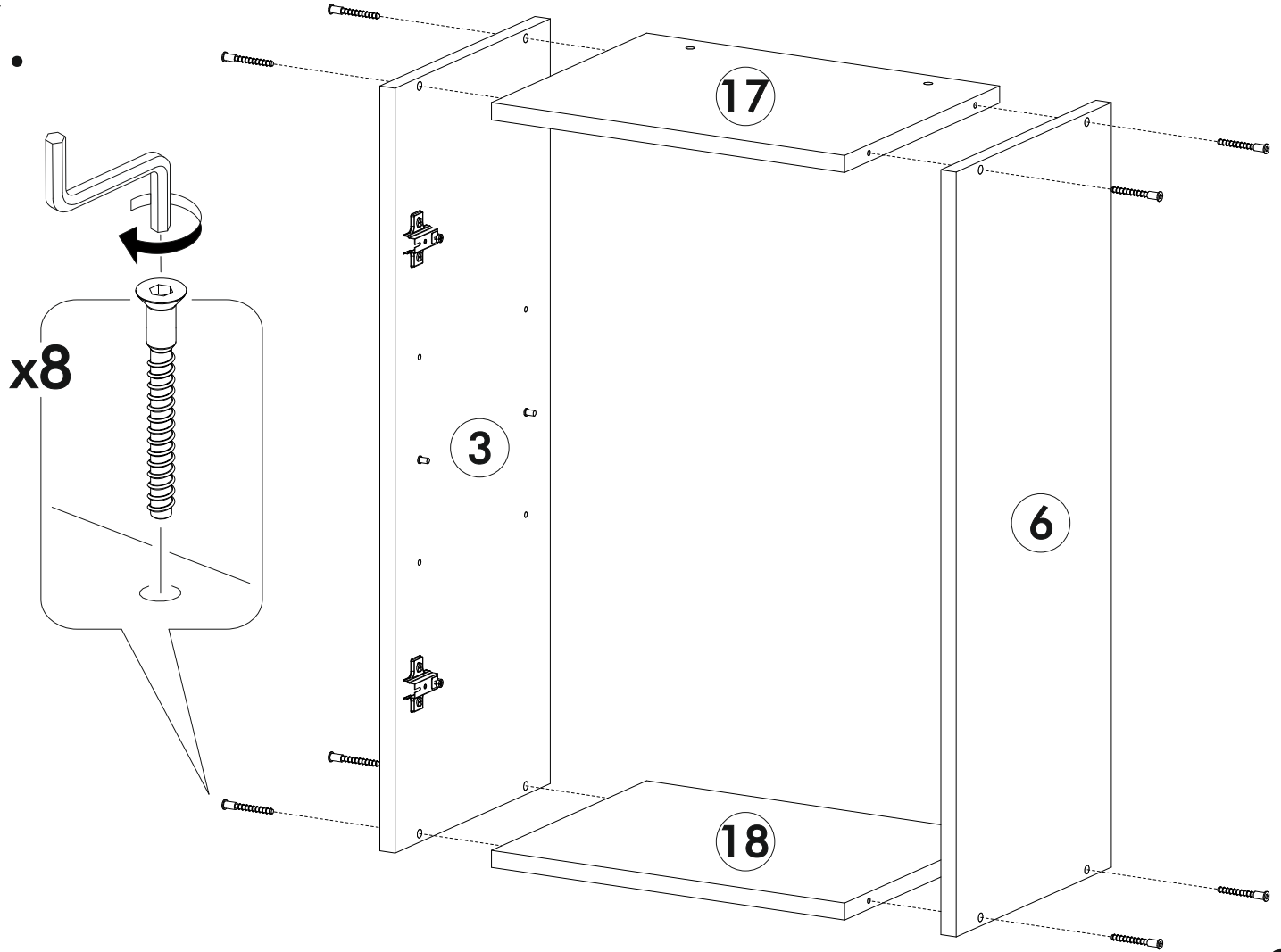
	AI			
3	Бок левый верх / Left side	1	715	280
6	Бок правый верх / Right side	1	715	280
17	Вязка верх / Binding	1	368	280
18	Вязка / Binding	1	368	280
19	Полка / Shelf	1	365	250
20	Задняя стенка ЛДВП / Back wall	1	710	395
1/4				

	AI			
9*	Фасад / Front	1	713	396
14*	Стекло / Glass	1		1

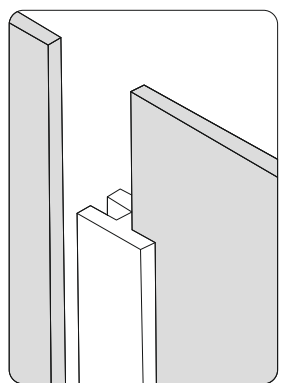
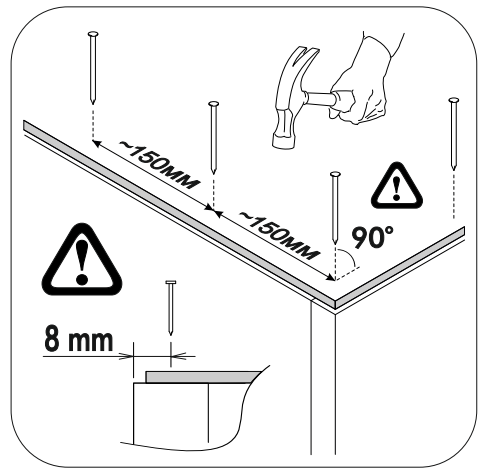
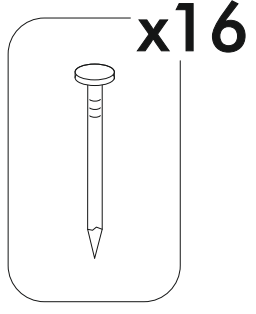
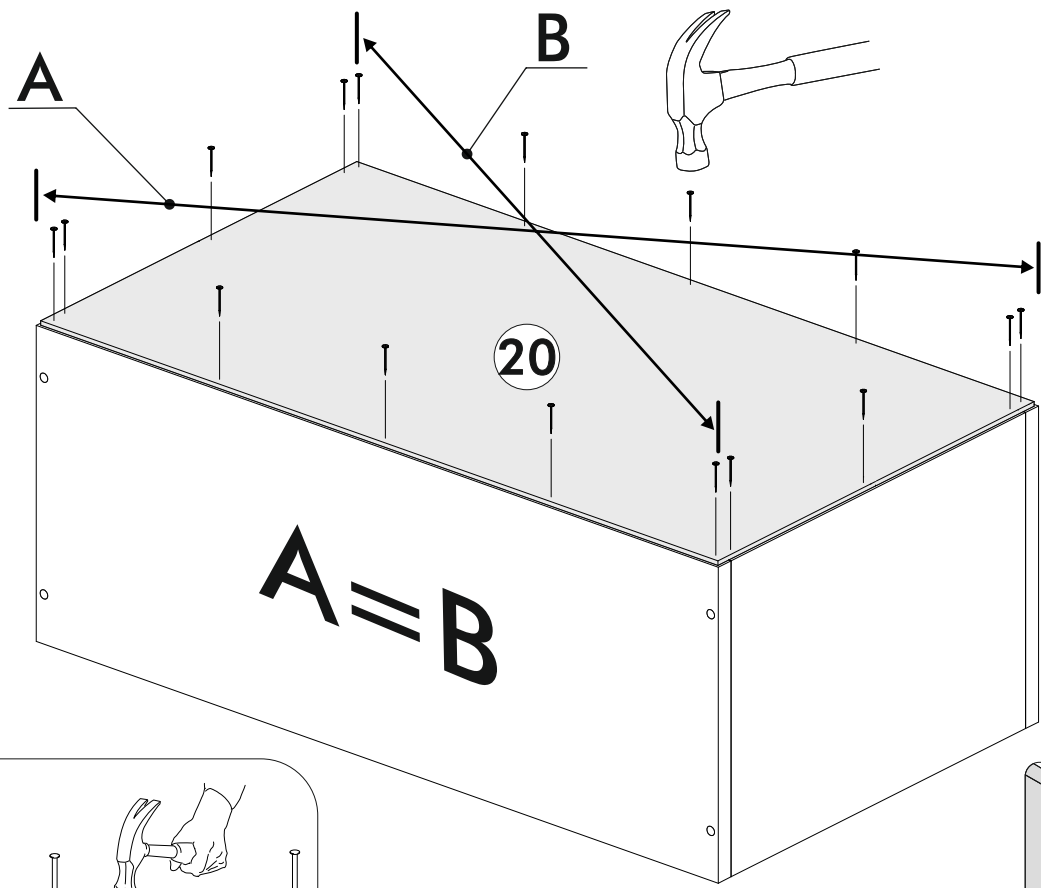
6.



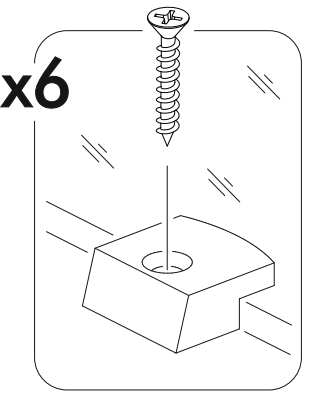
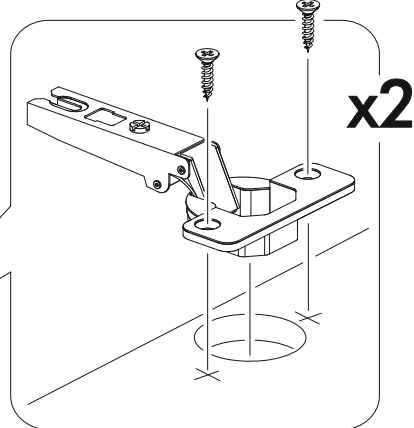
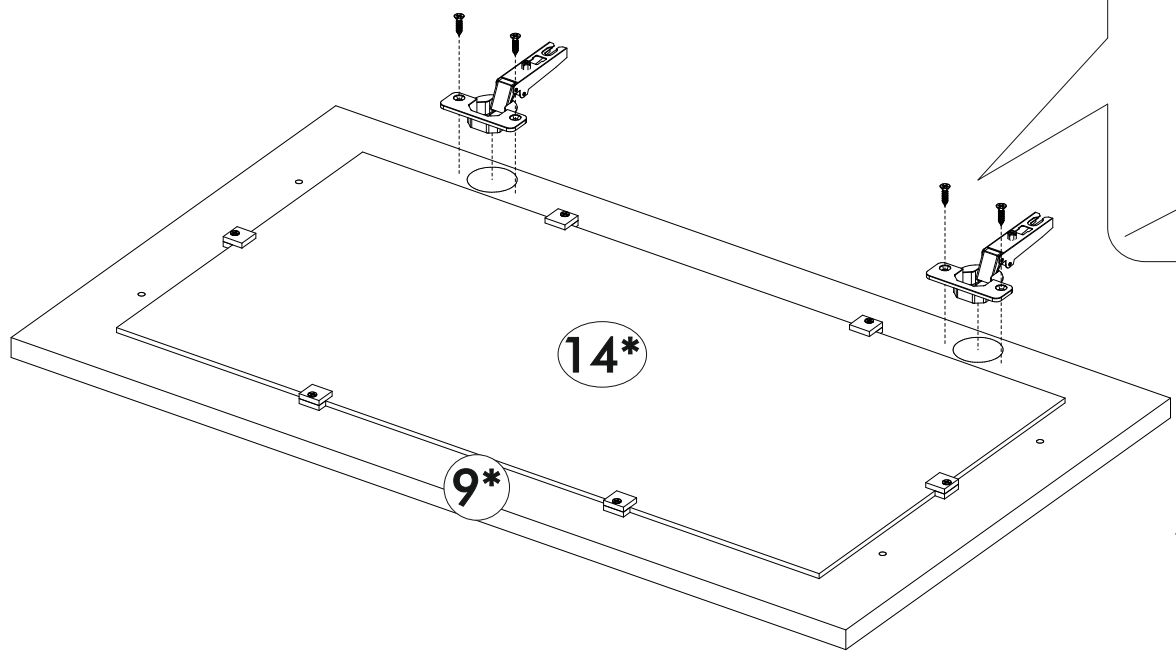
7.



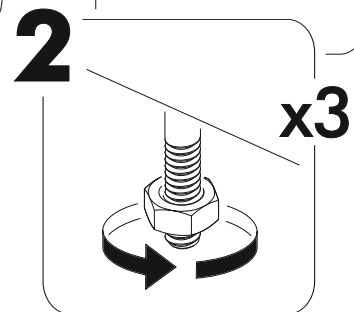
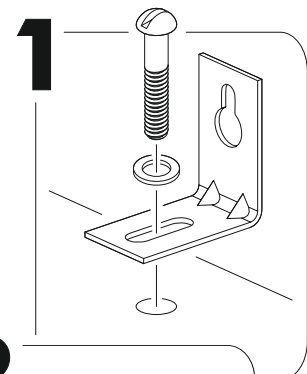
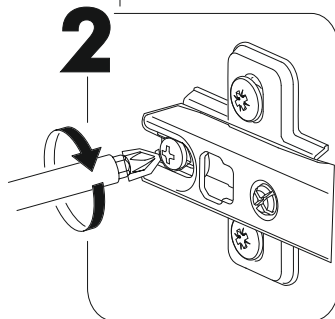
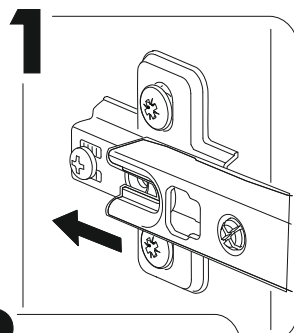
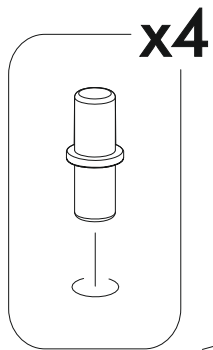
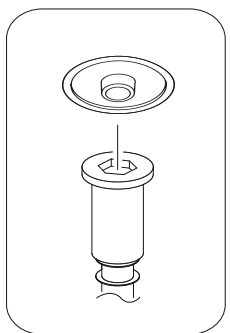
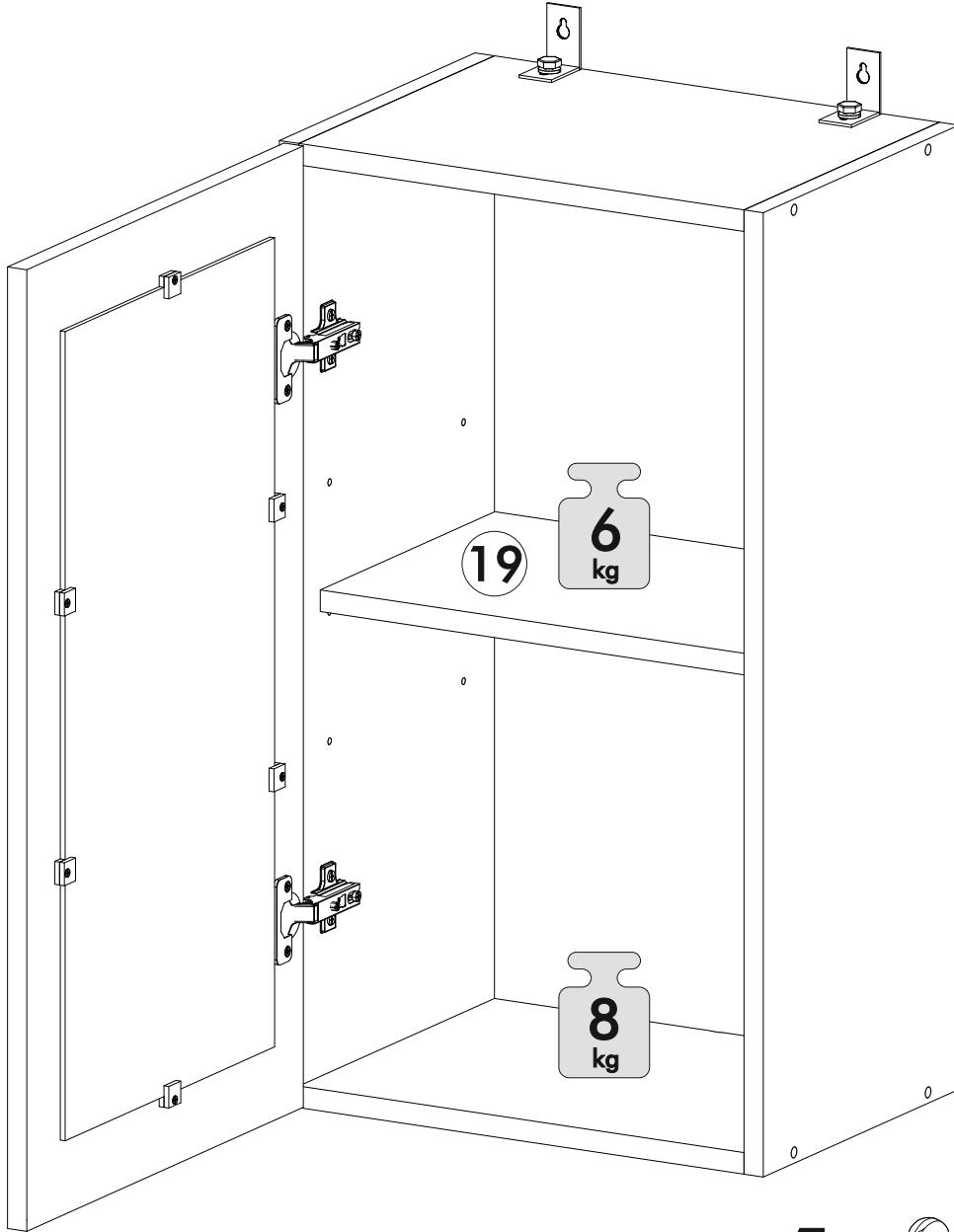
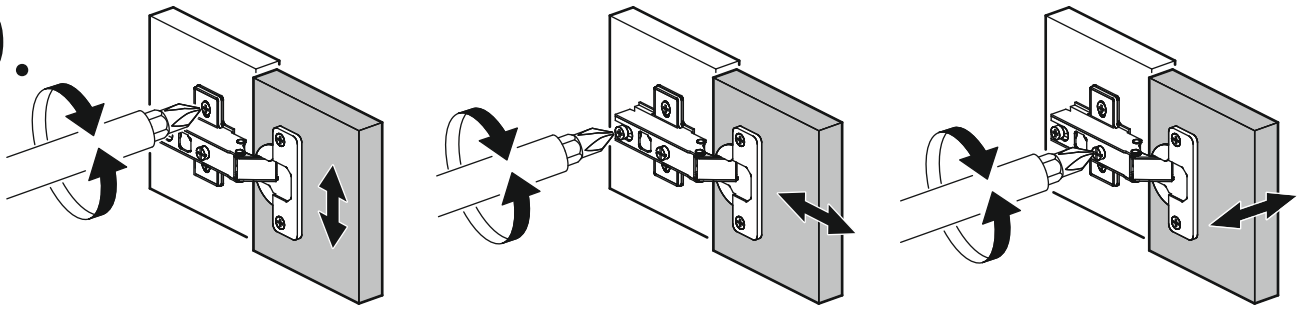
8.



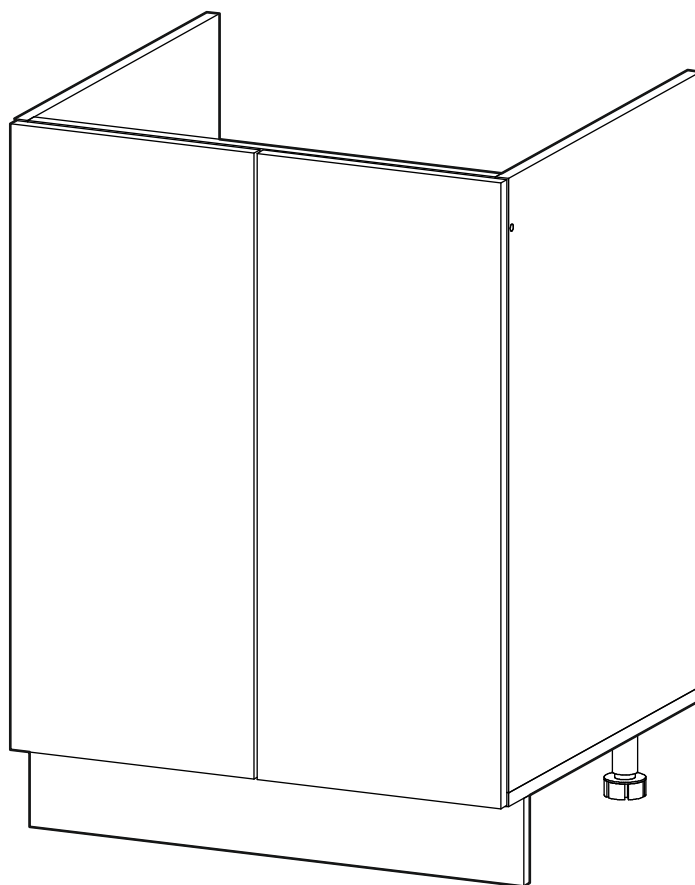
9.



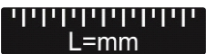





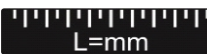

10.



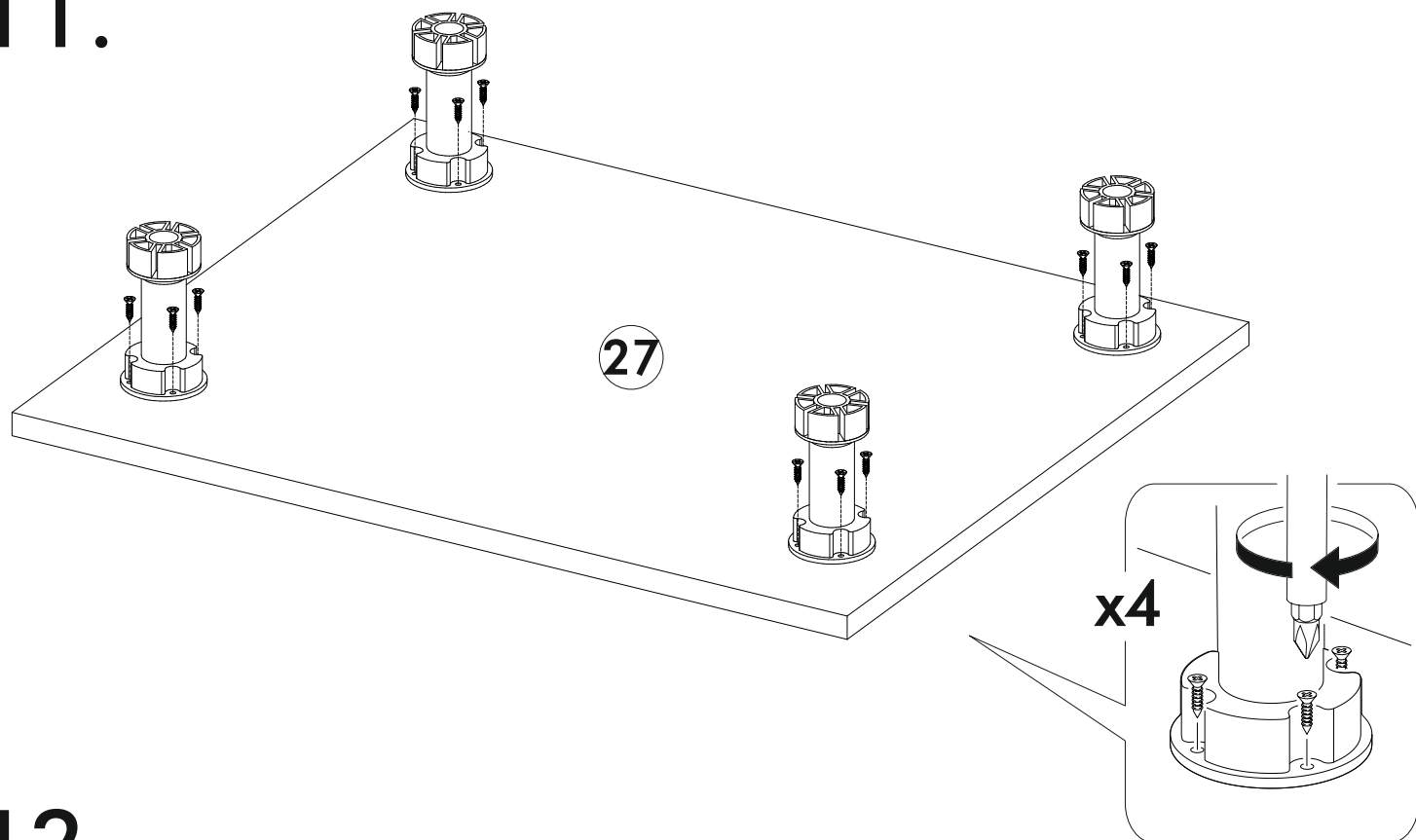
IV



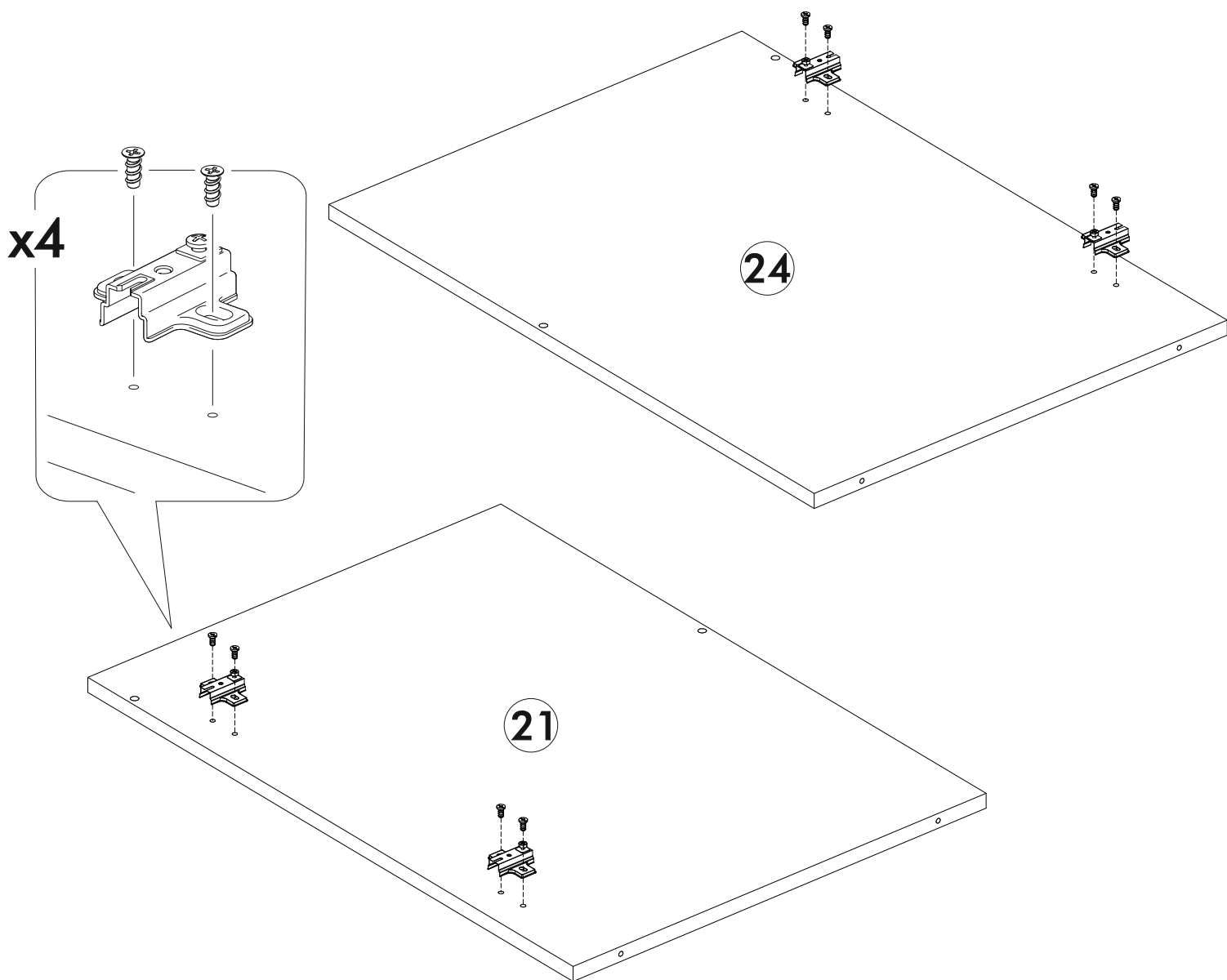
	AI				
21	Бок левый низ / Left side	1	700	500	2/4
24	Бок правый низ / Right side	1	700	500	
27	Крышка / Top	1	600	500	
29-30	Планка / Plank	2	568	116	3/4
34	Цоколь / Socle	1	600	100	

	AI				
5*-6*	Фасад / Front	2	713	296	1

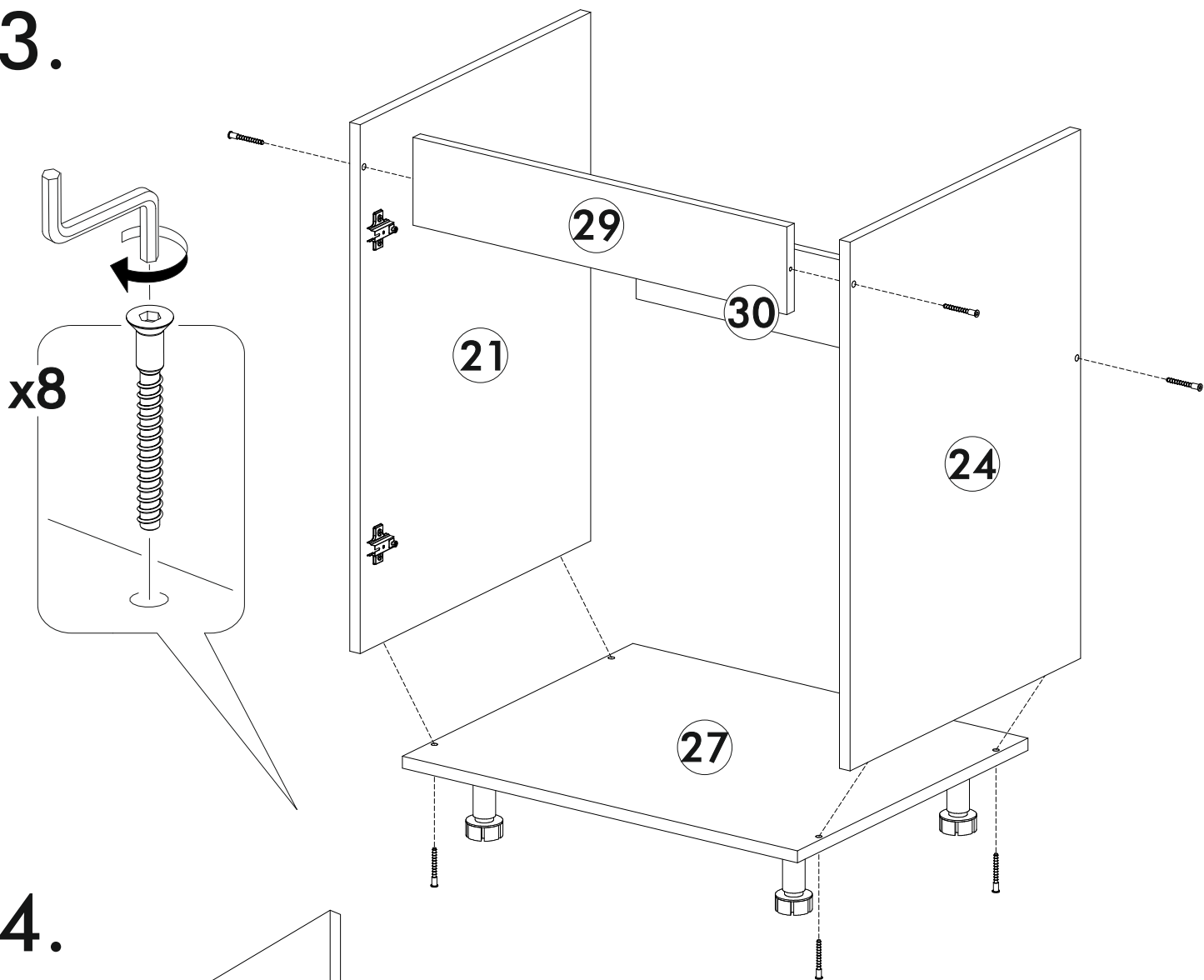
11.



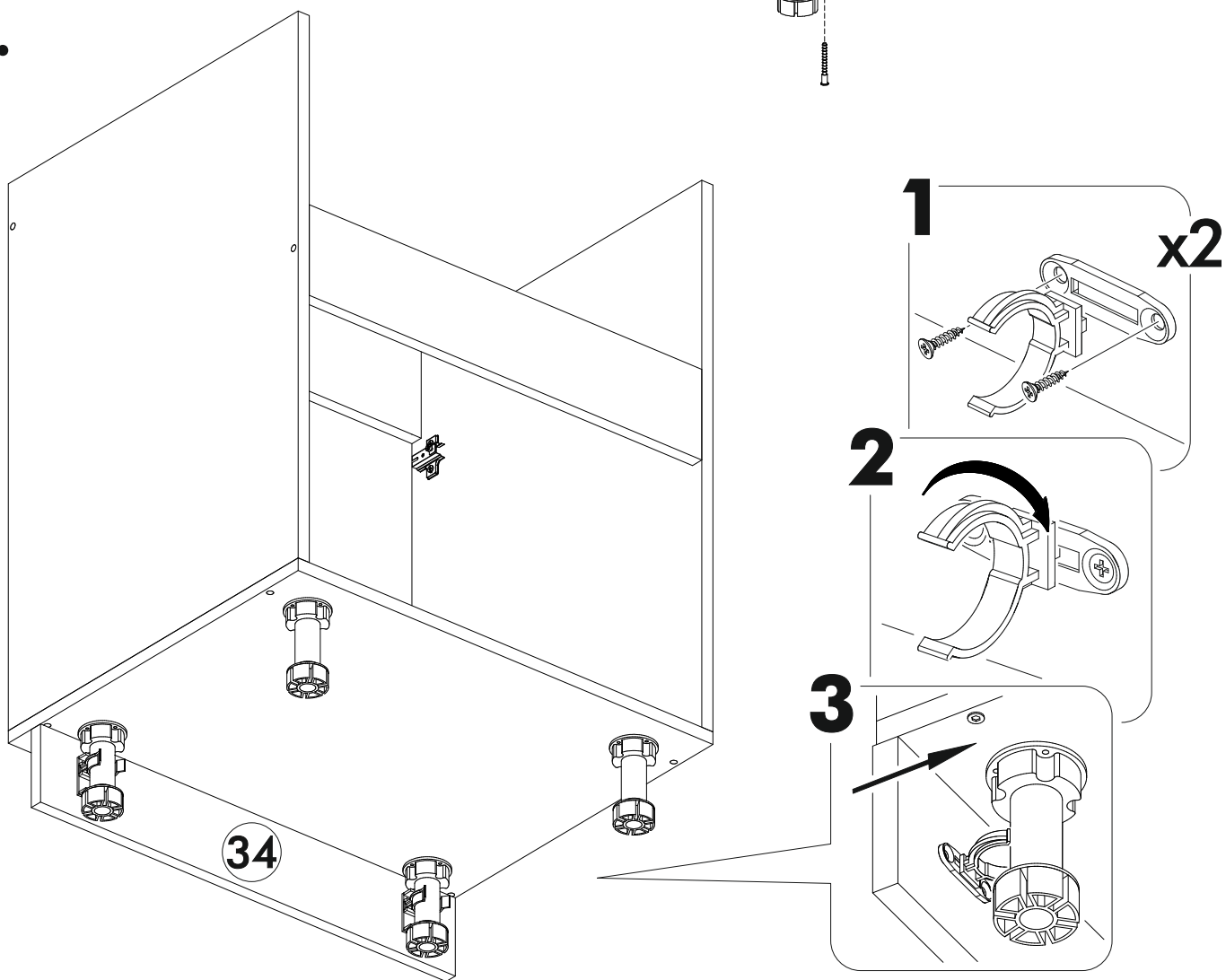
12.



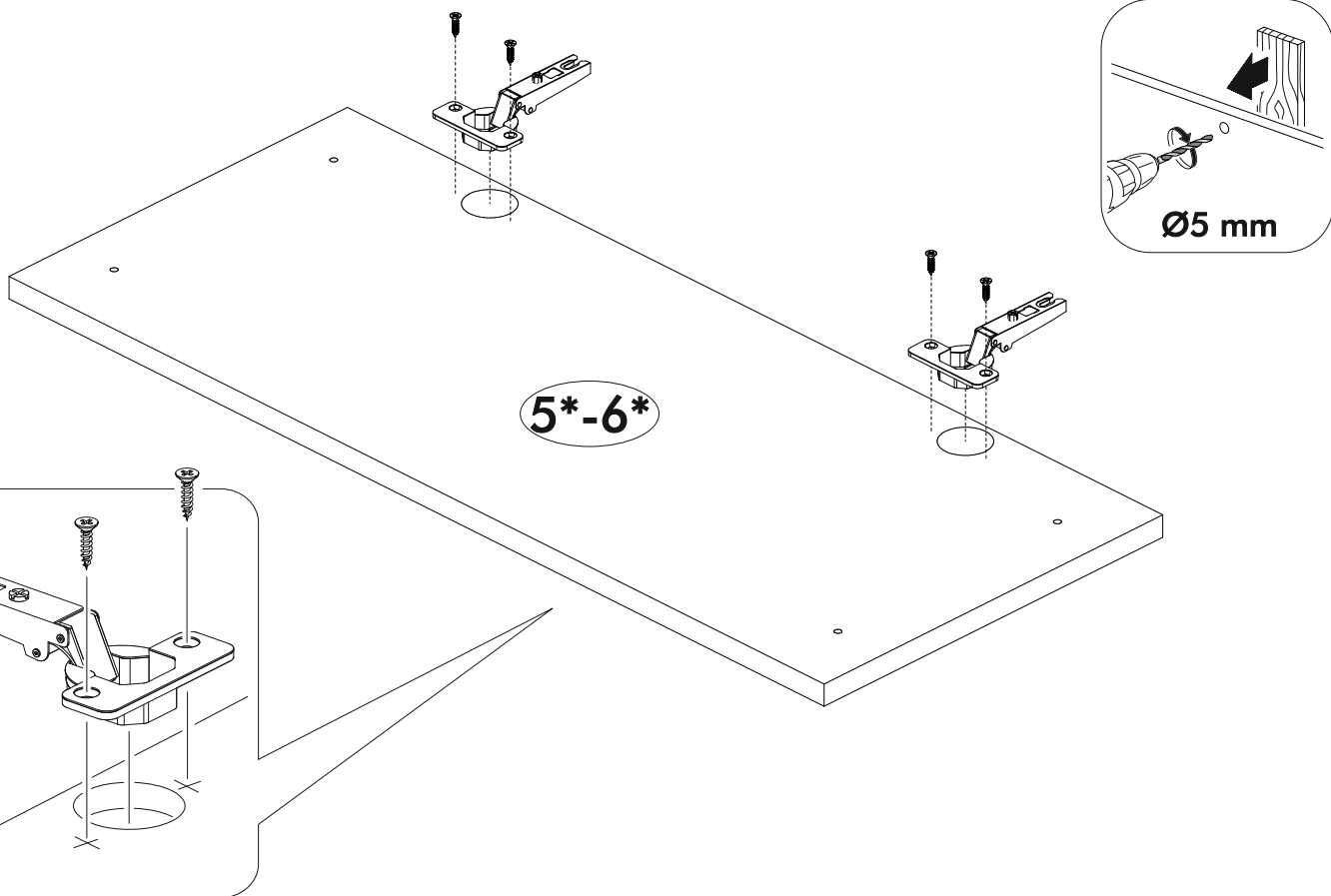
13.



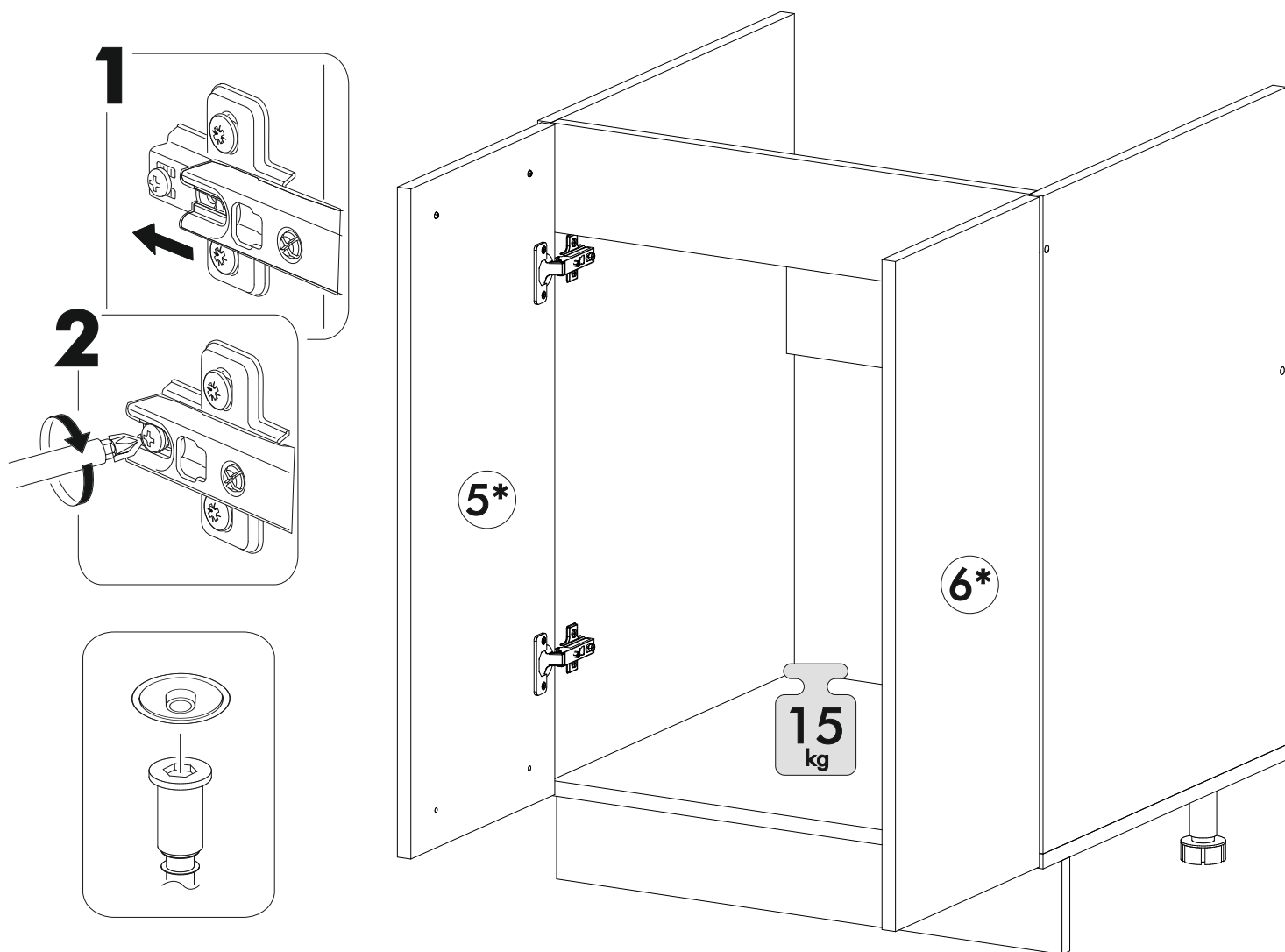
14.



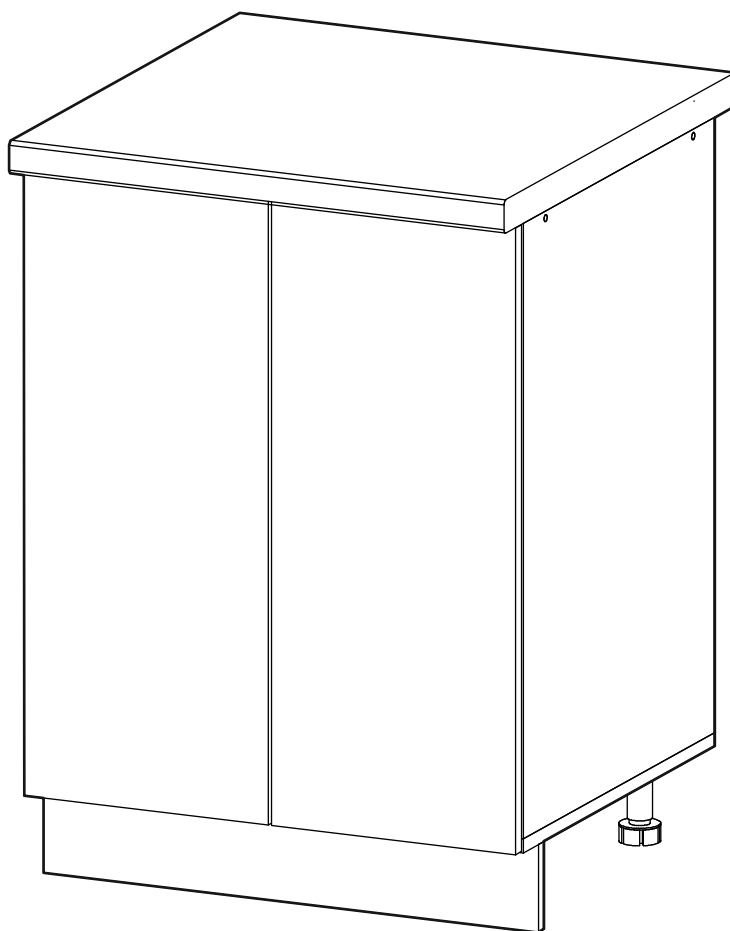
15.



16.



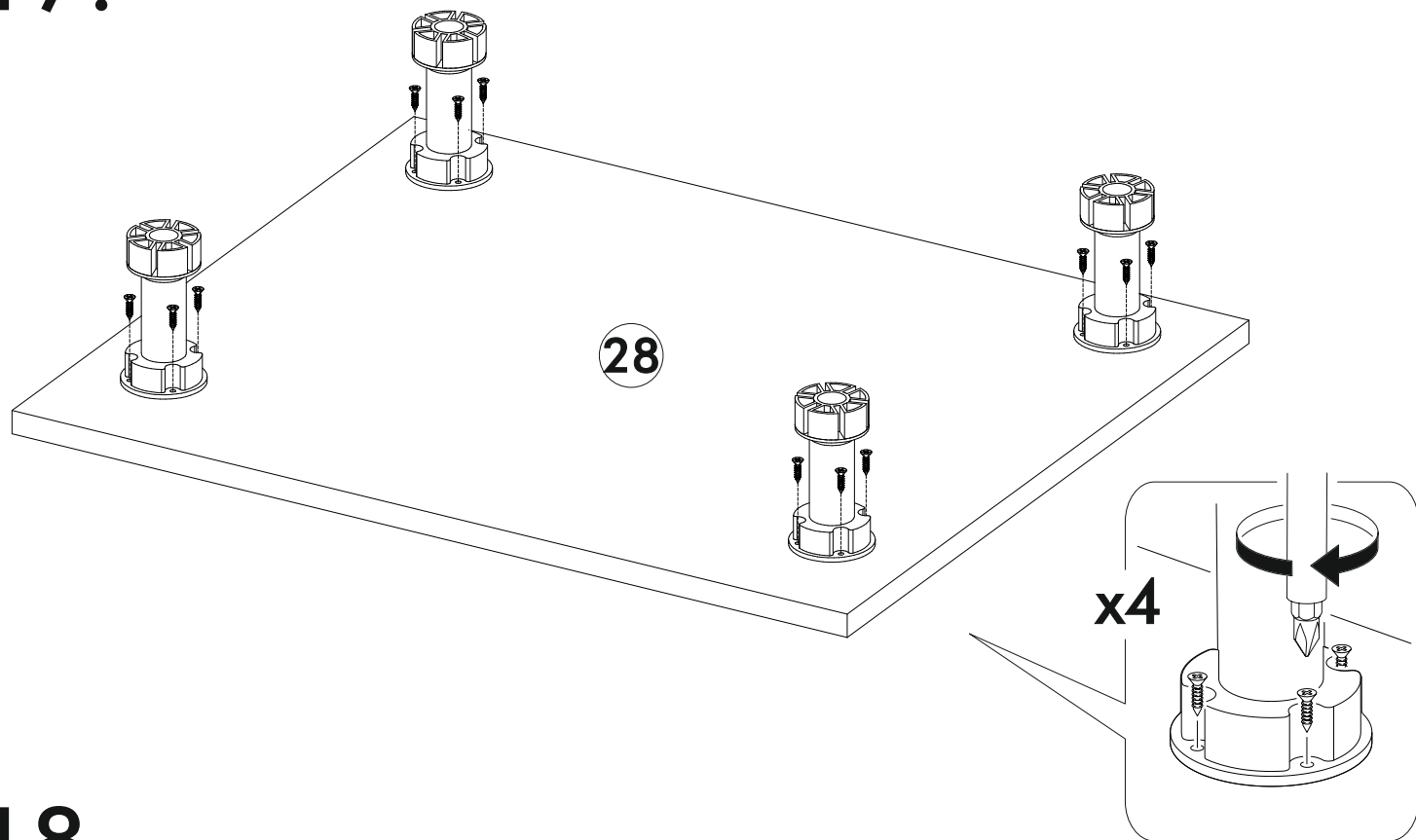
V



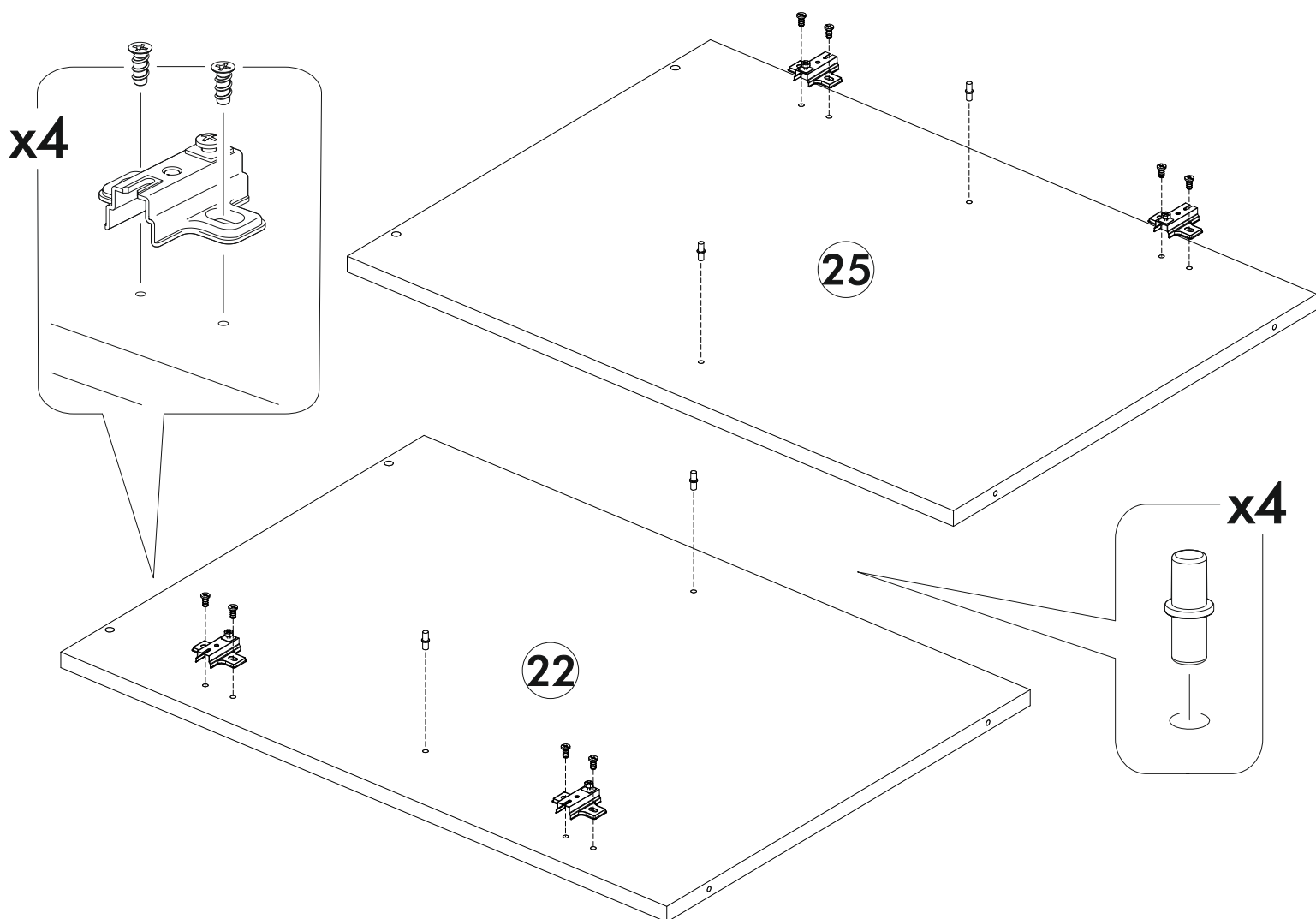
	AI				
22	Бок левый низ / Left side	1	700	500	2/4
25	Бок правый низ / Right side	1	700	500	
28	Крышка / Top	1	600	500	
31-32	Планка / Plank	2	568	116	3/4
33	Полка / Shelf	1	568	470	
35	Цоколь / Socle	1	600	100	
36-37	Задняя стенка ЛДВП / Back wall	2	710	295	
61	Соединитель / Connector	1	710		

	AI				
7*-8*	Фасад / Front	2	713	296	1

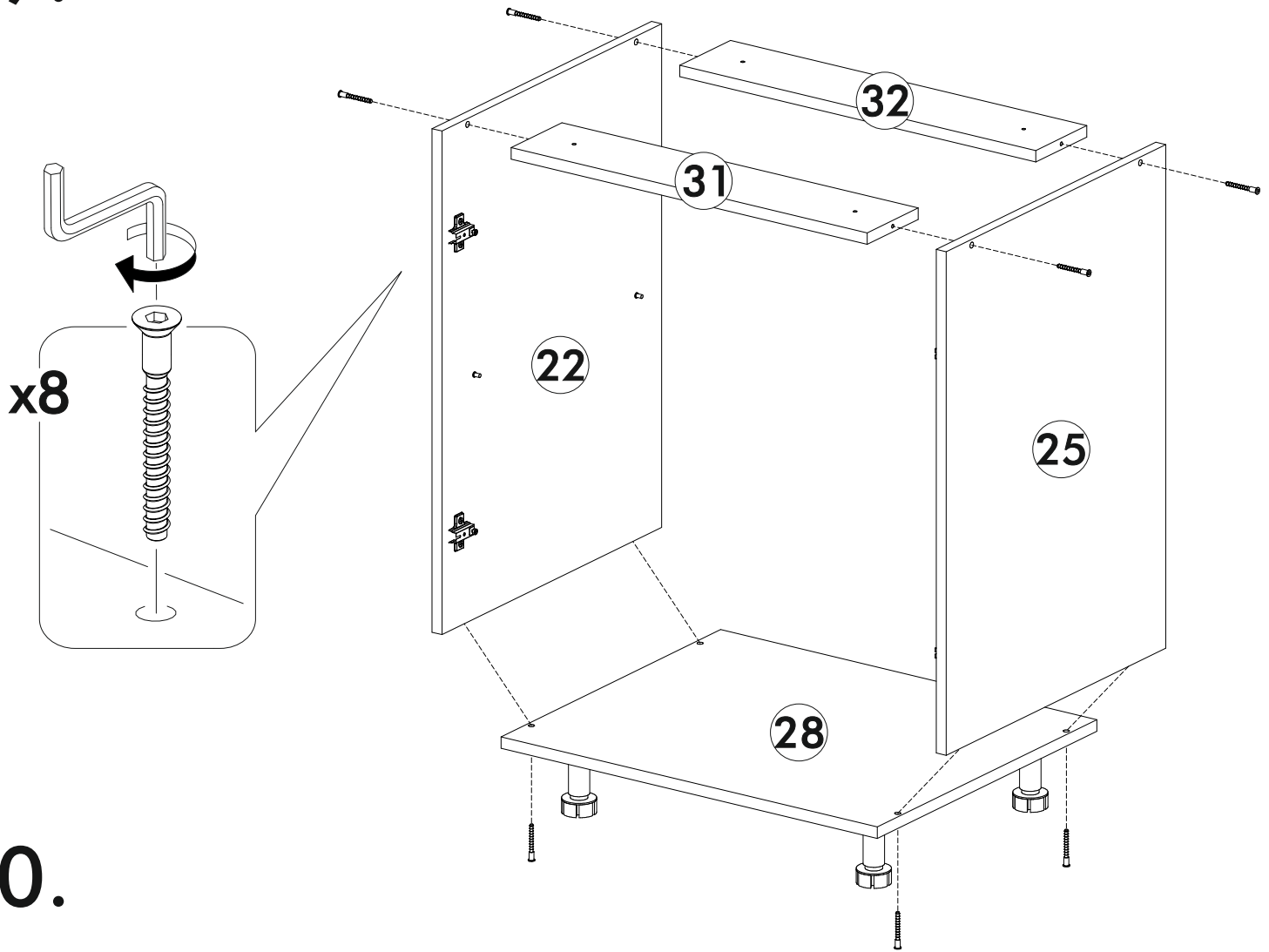
17.



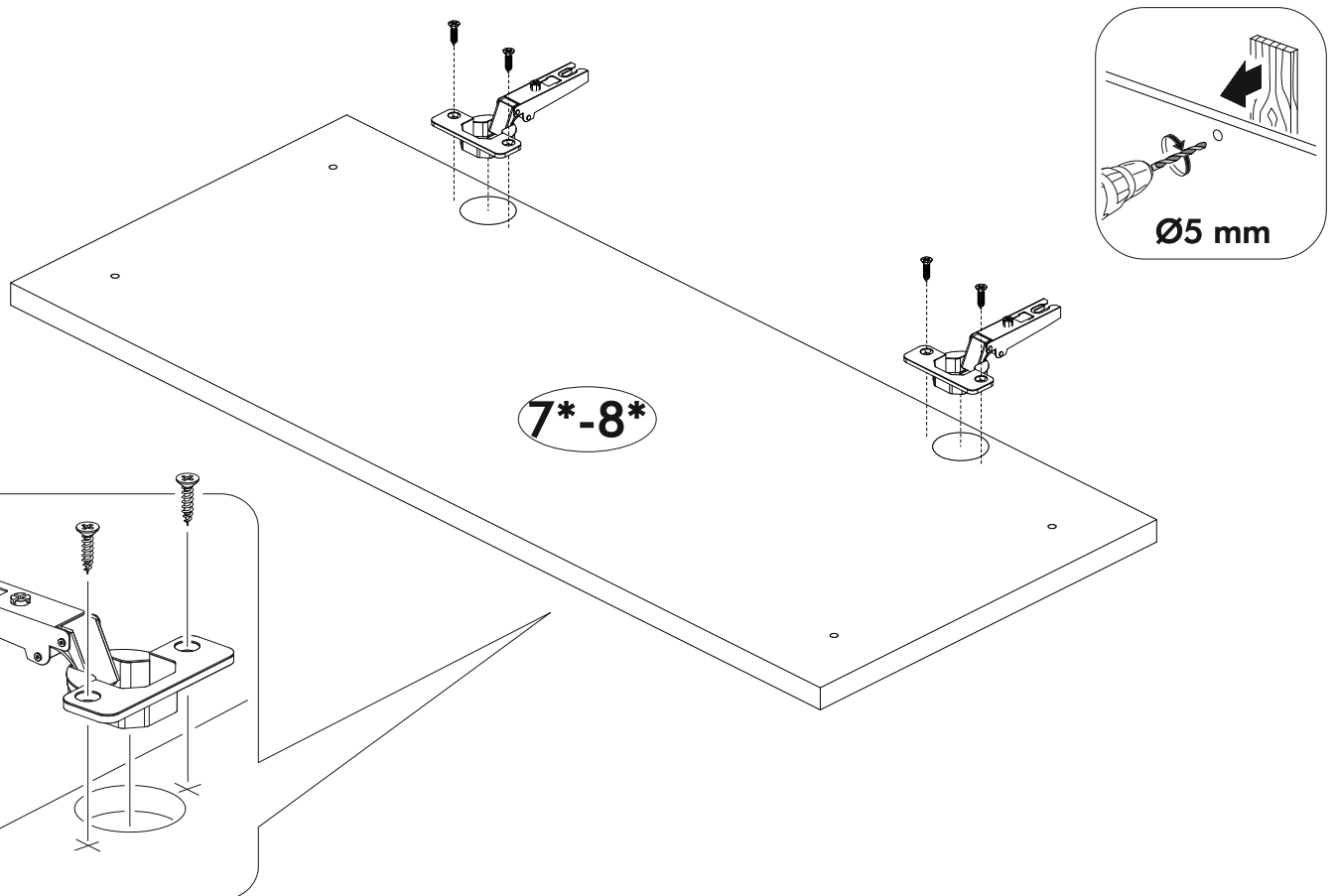
18.



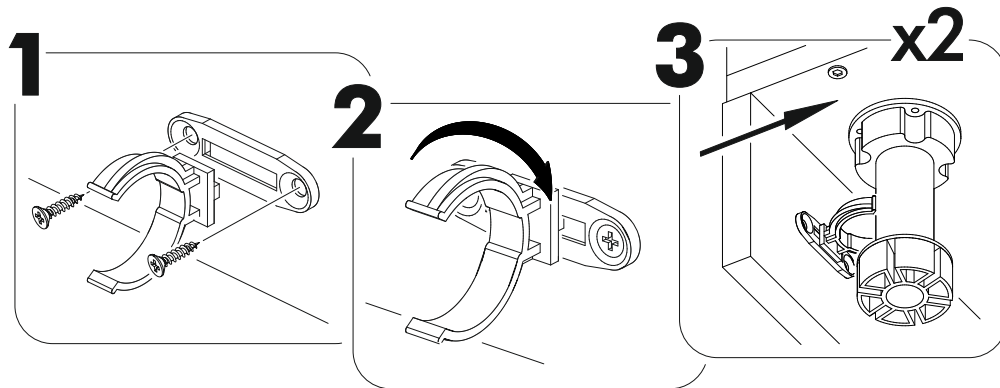
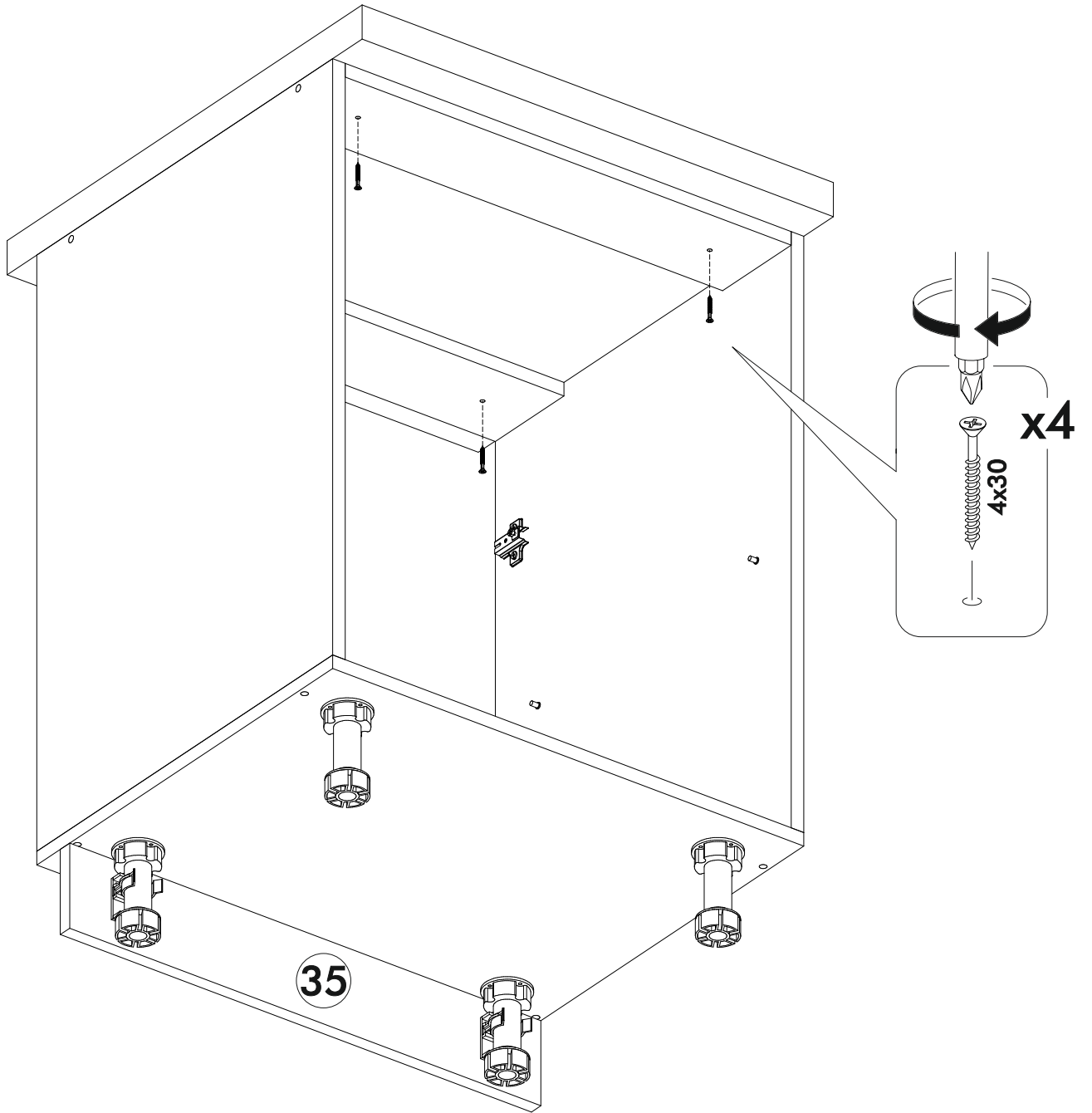
19.



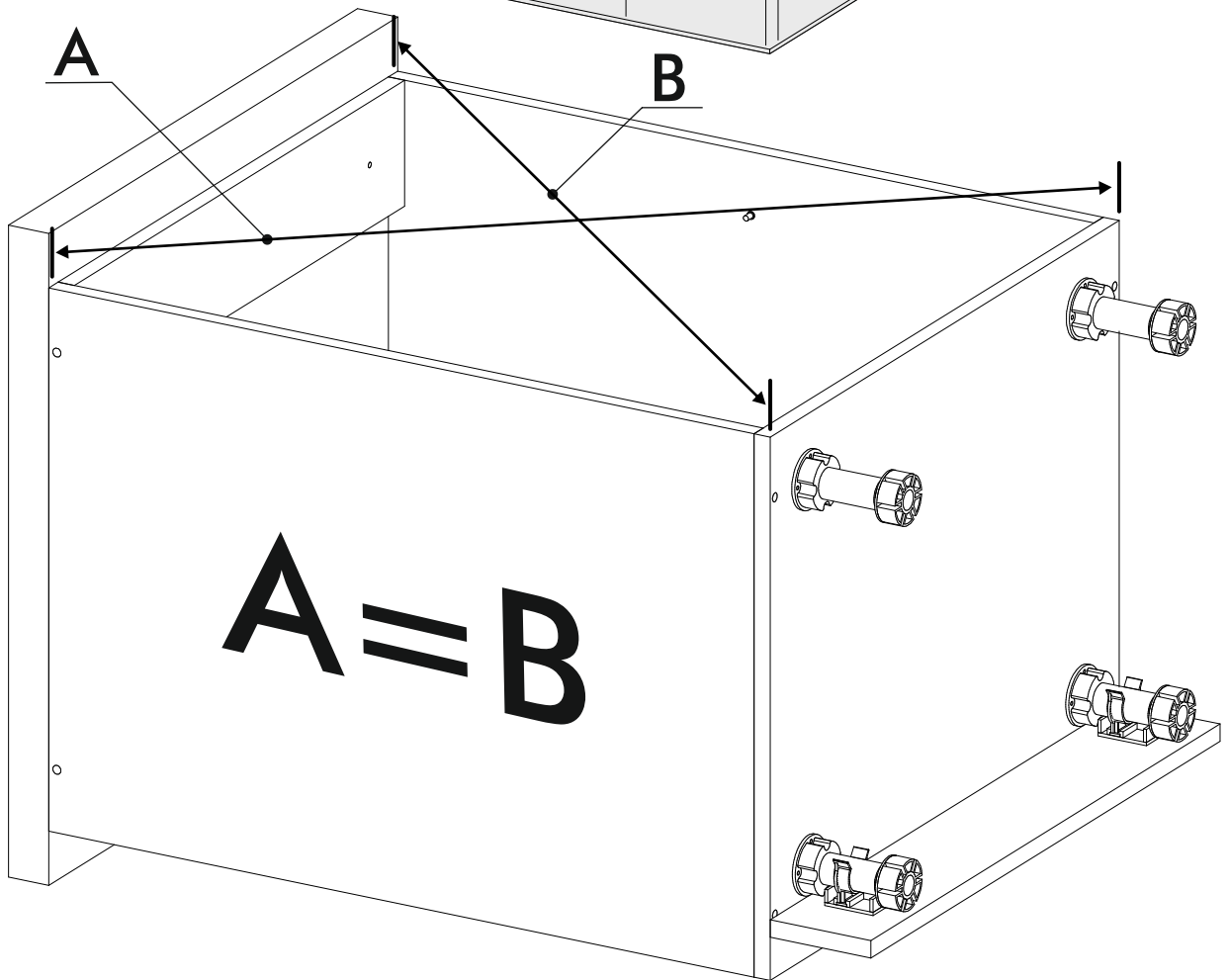
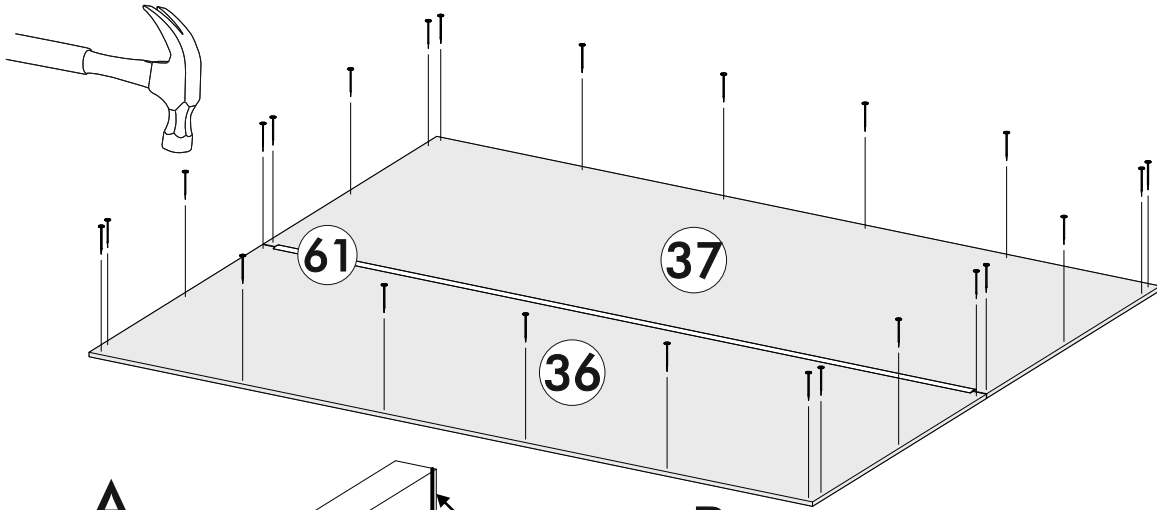
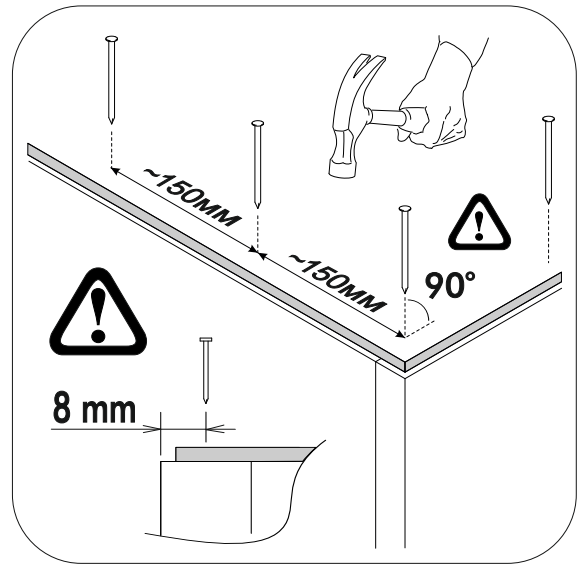
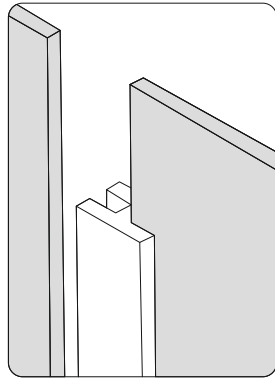
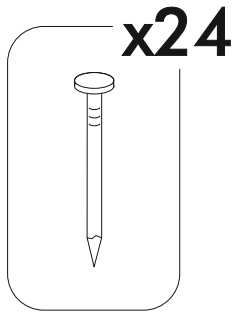
20.



21.

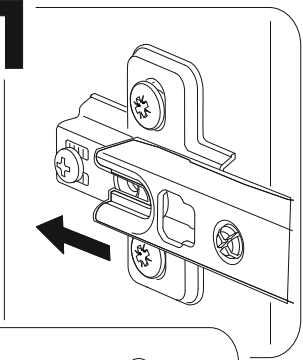


22.

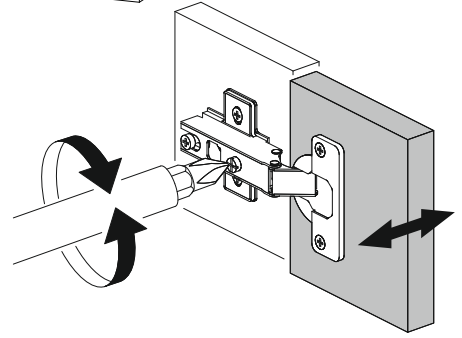
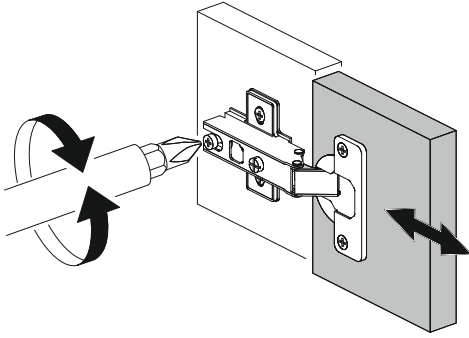
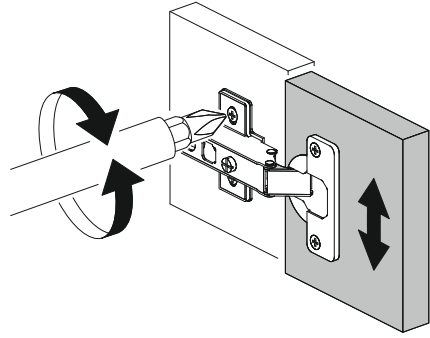
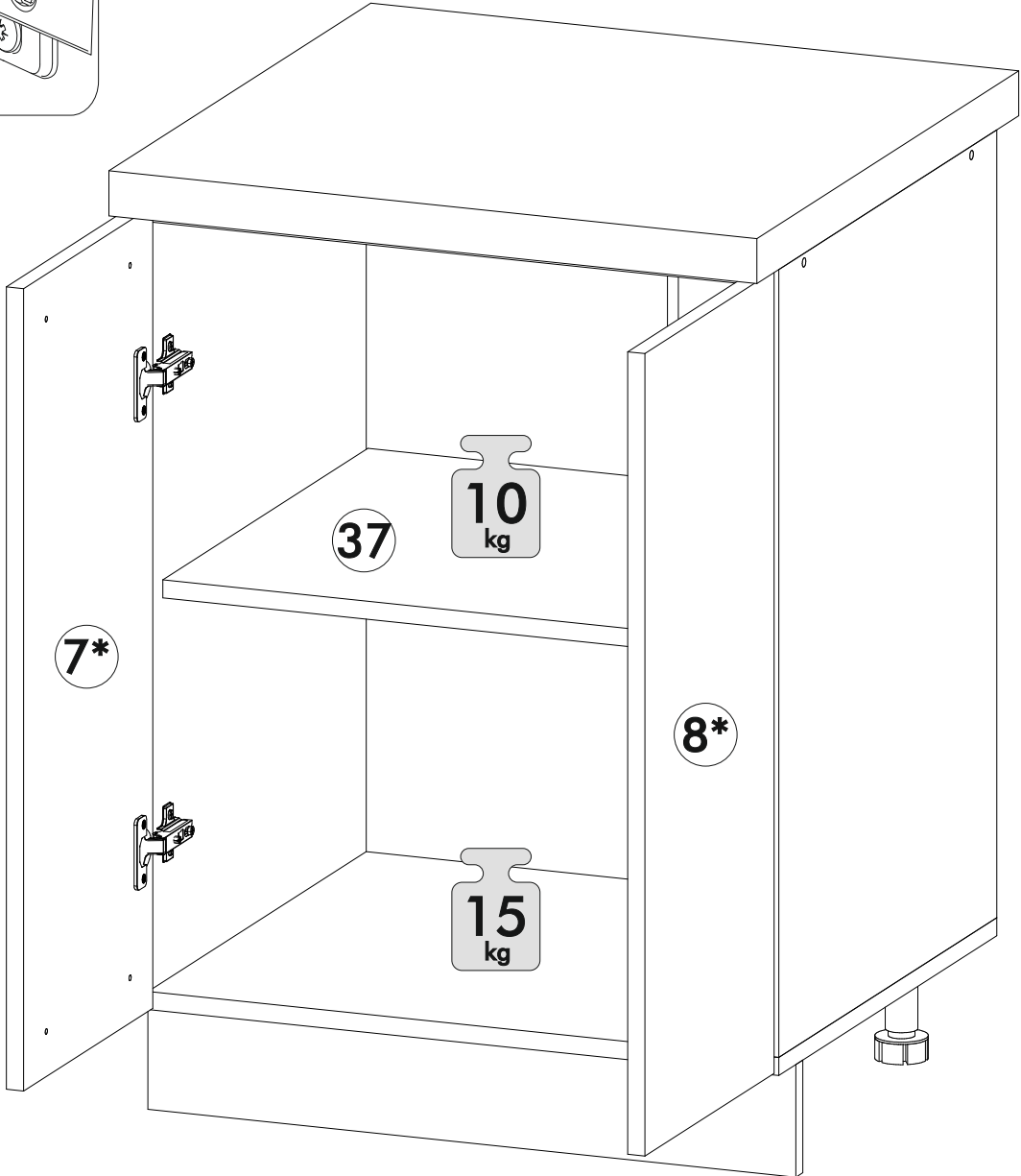
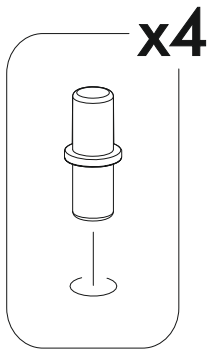
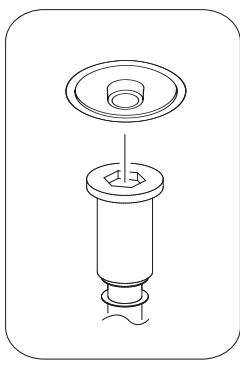
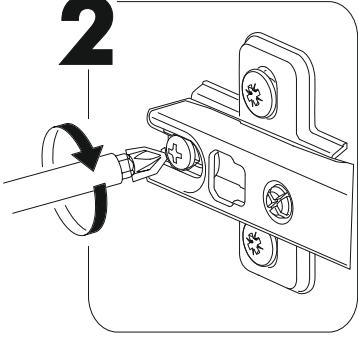


23.

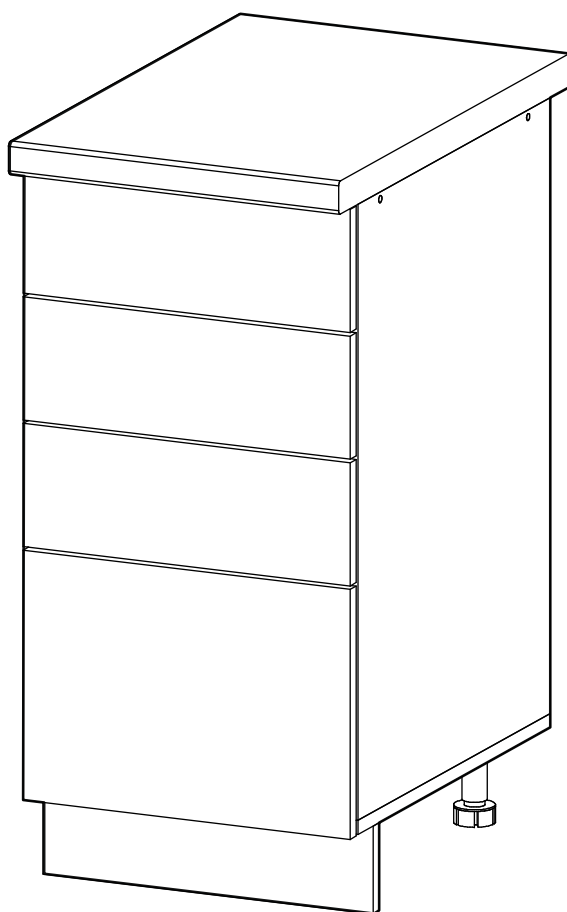
1



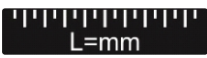



2



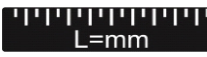



VI



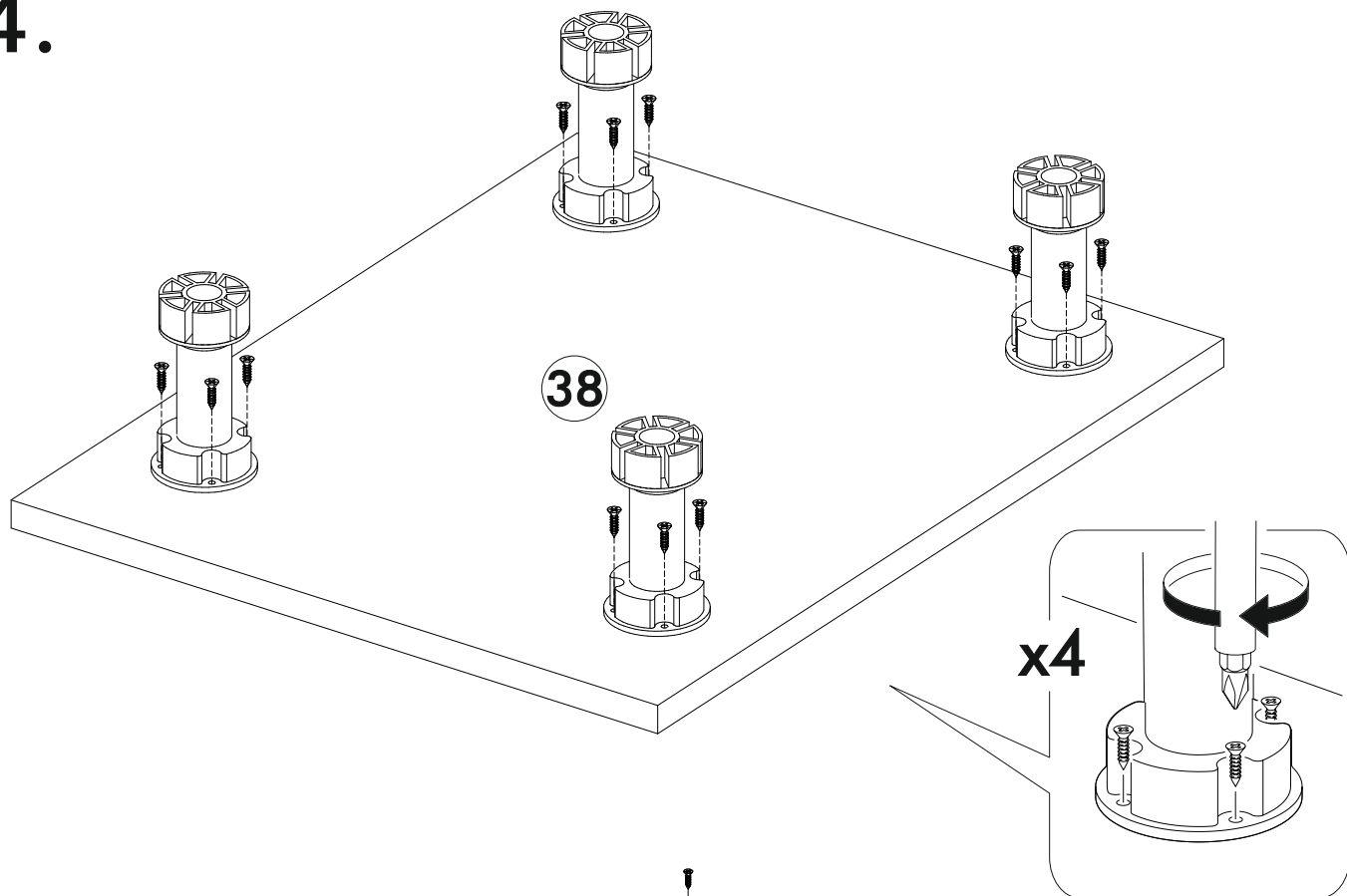
	AI			
23	Бок левый низ / Left side	1	700	500
26	Бок правый низ / Right side	1	700	500
38	Крышка / Top	1	400	500
39-40	Планка / Plank	2	368	116
41-43	Бок ящика левый / Drawer side	3	400	90
44-46	Бок ящика правый / Drawer side	3	400	90
47-49	Задняя стенка ящика / Drawer binding	3	311	90
50	Бок ящика левый / Drawer side	1	400	150
51	Бок ящика правый / Drawer side	1	400	150
52	Задняя стенка ящика / Drawer binding	1	311	150
53	Цоколь / Socle	1	400	100
54-57	Дно ящика ЛДВП / Drawer bottom	4	340	400
58	Задняя стенка ЛДВП / Back wall	1	710	395

3/4

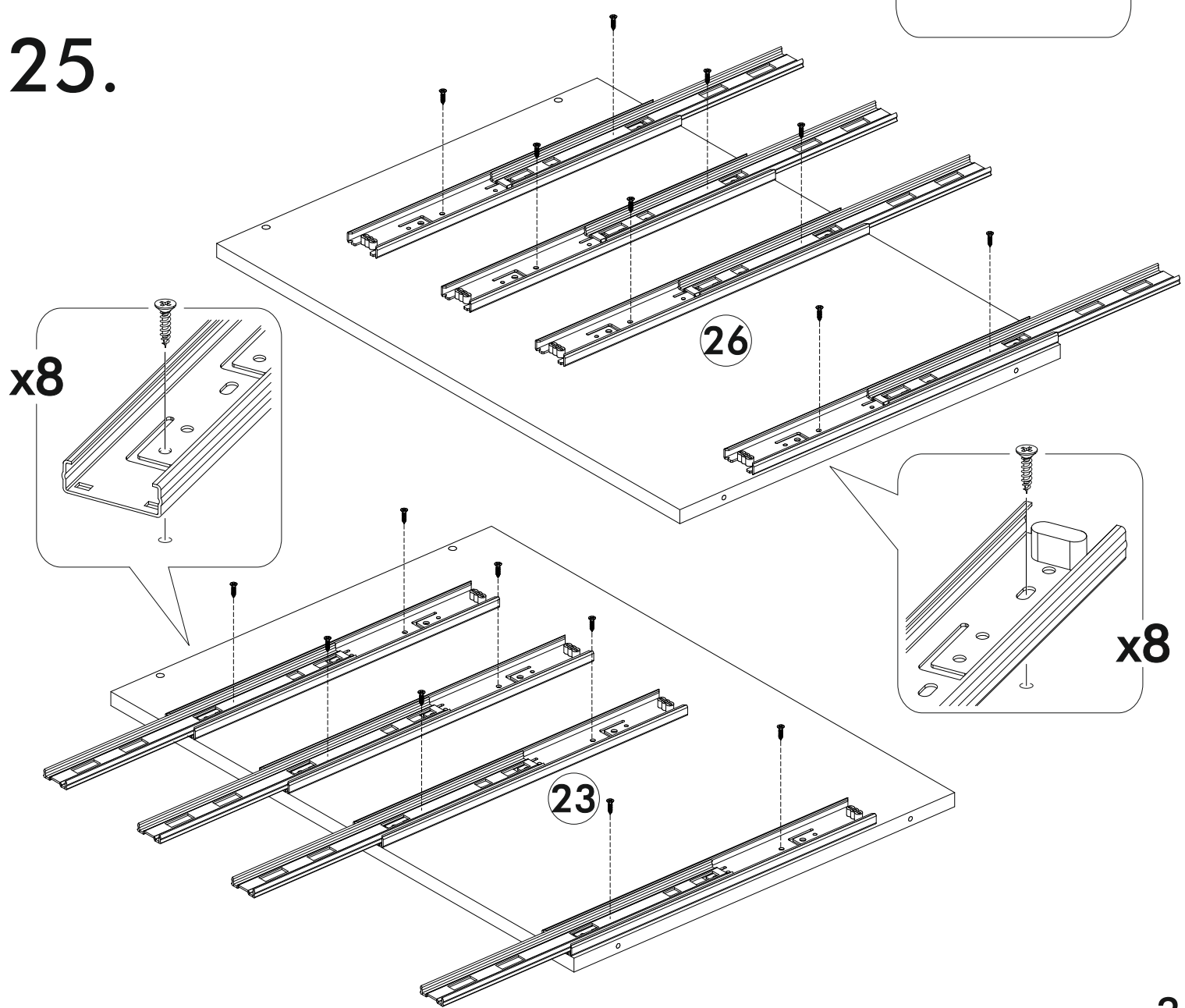
	AI			
10*-12*	Фасад ящика / Front	3	140	396
13*	Фасад ящика / Front	1	284	396

1

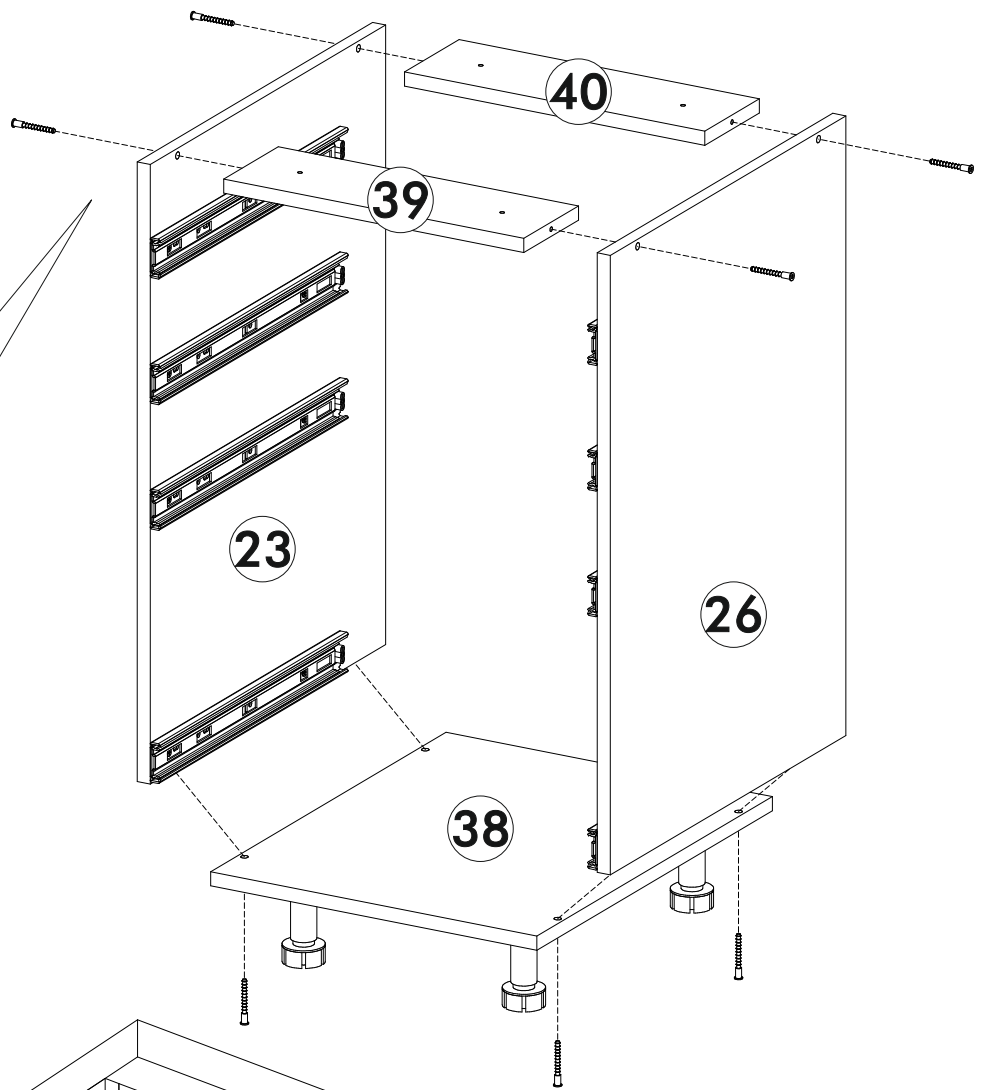
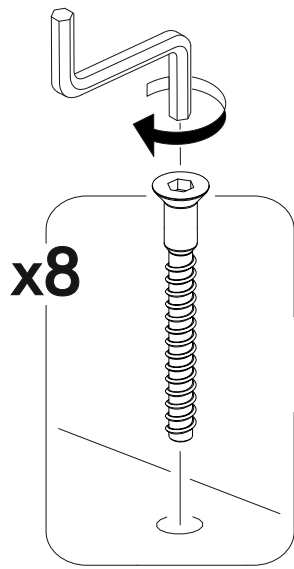
24.



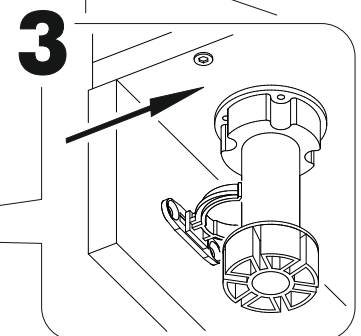
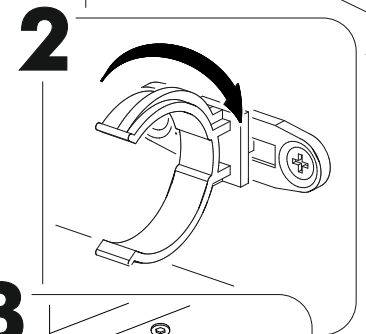
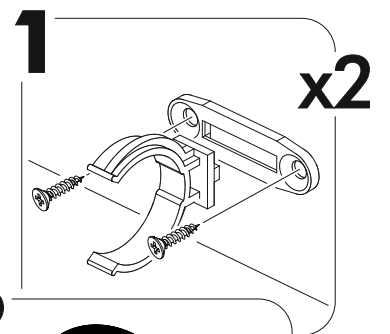
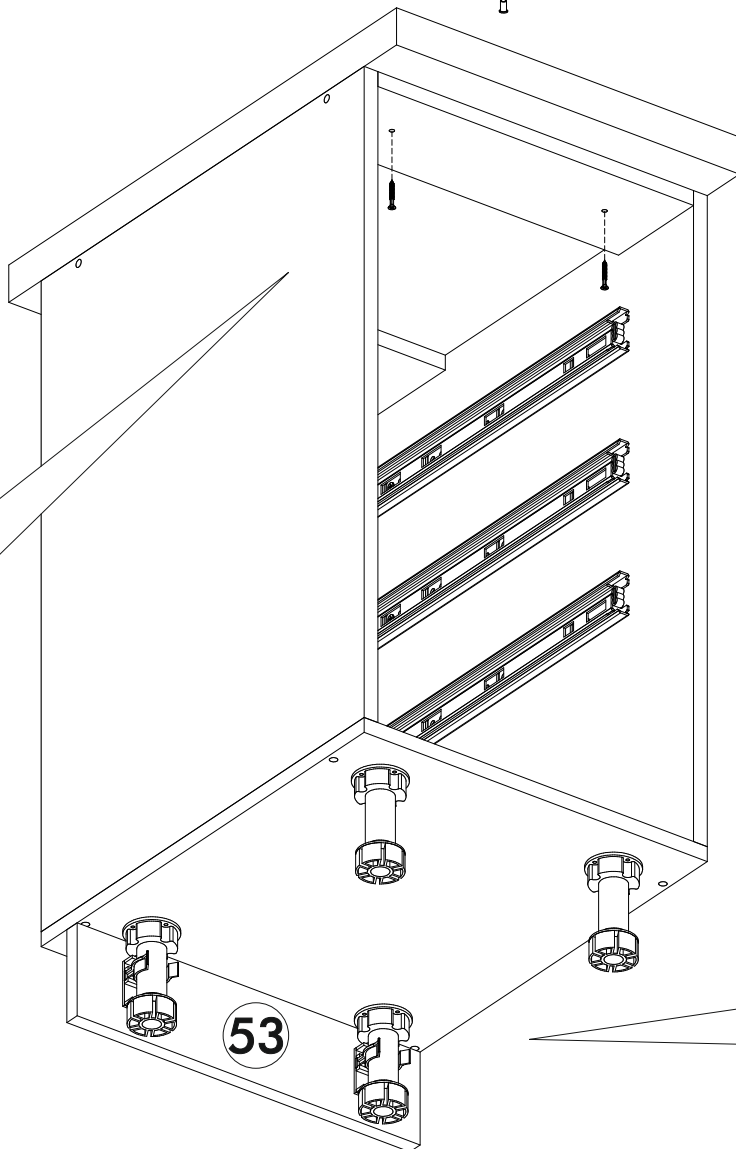
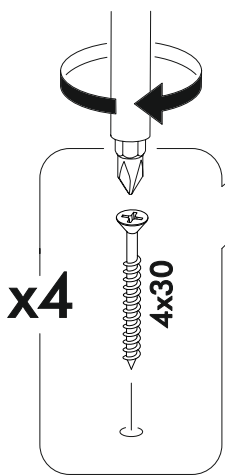
25.



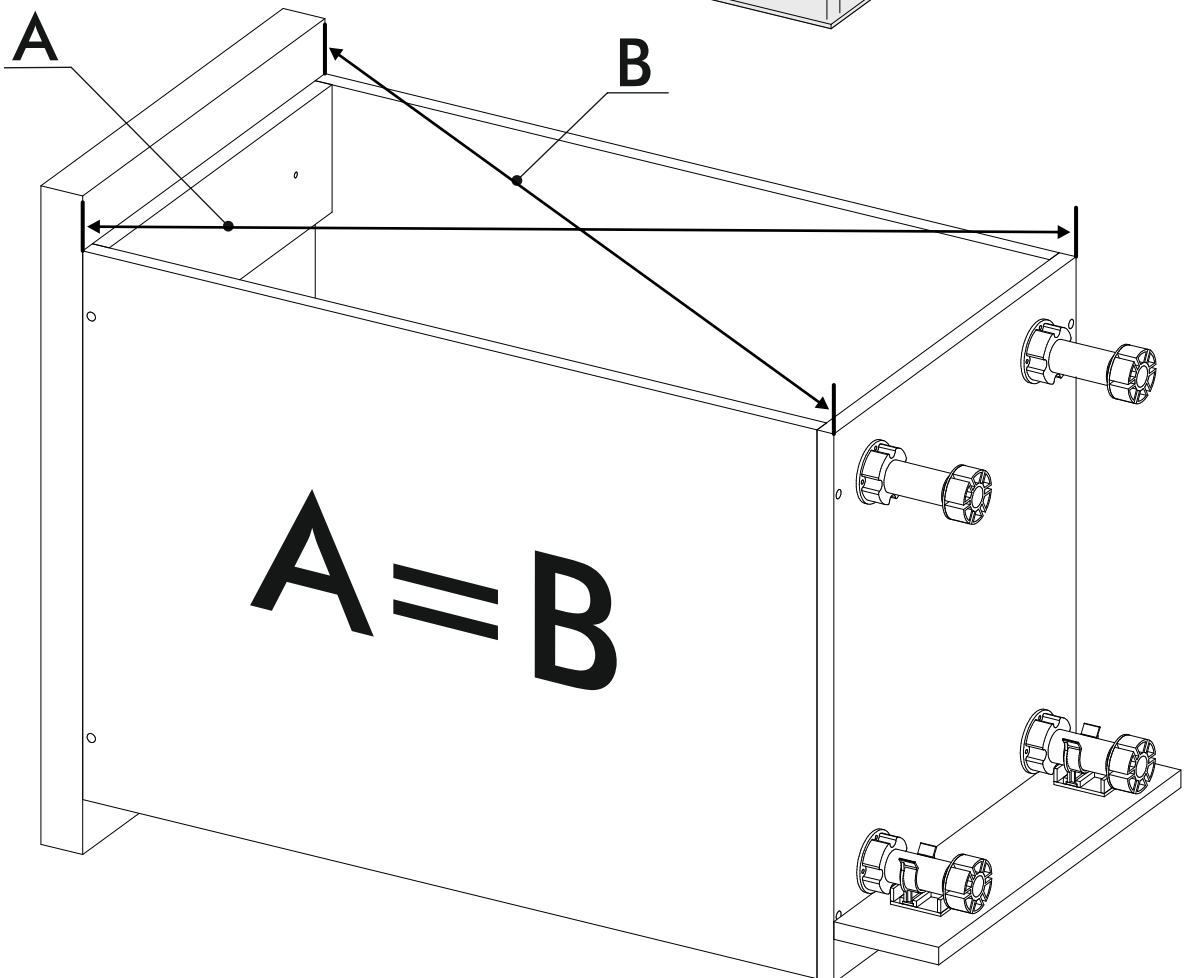
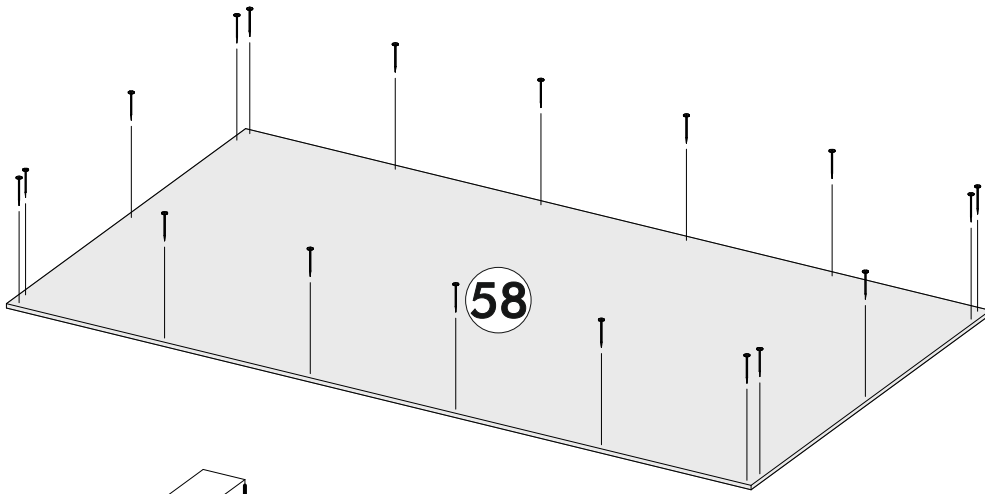
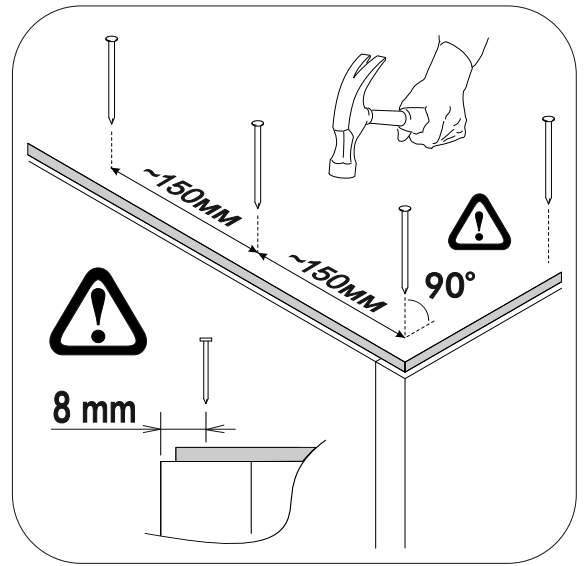
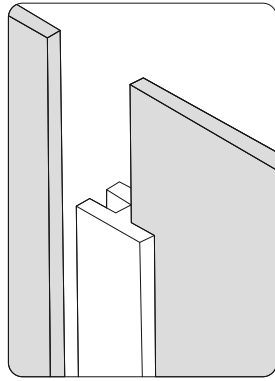
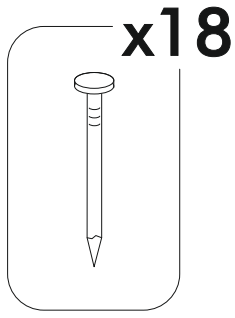
26.



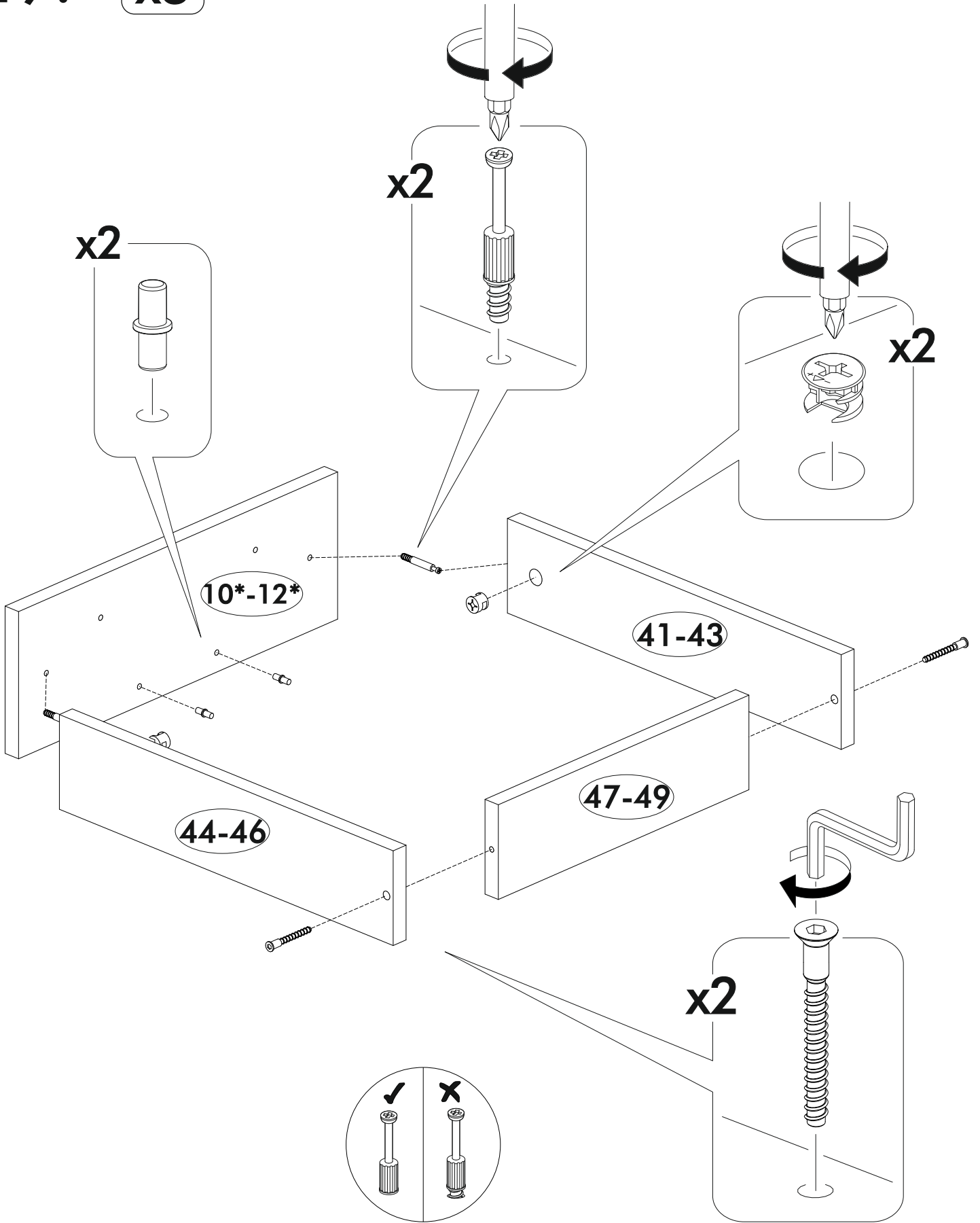
27.



28.

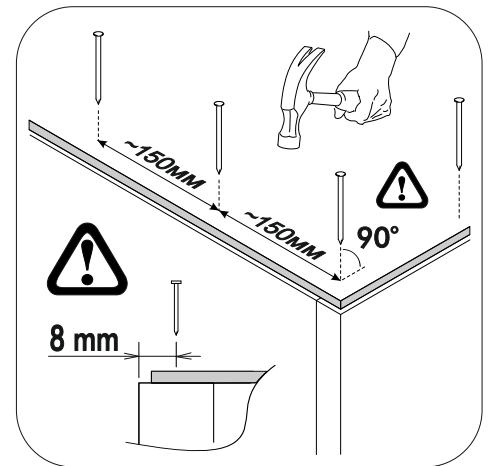
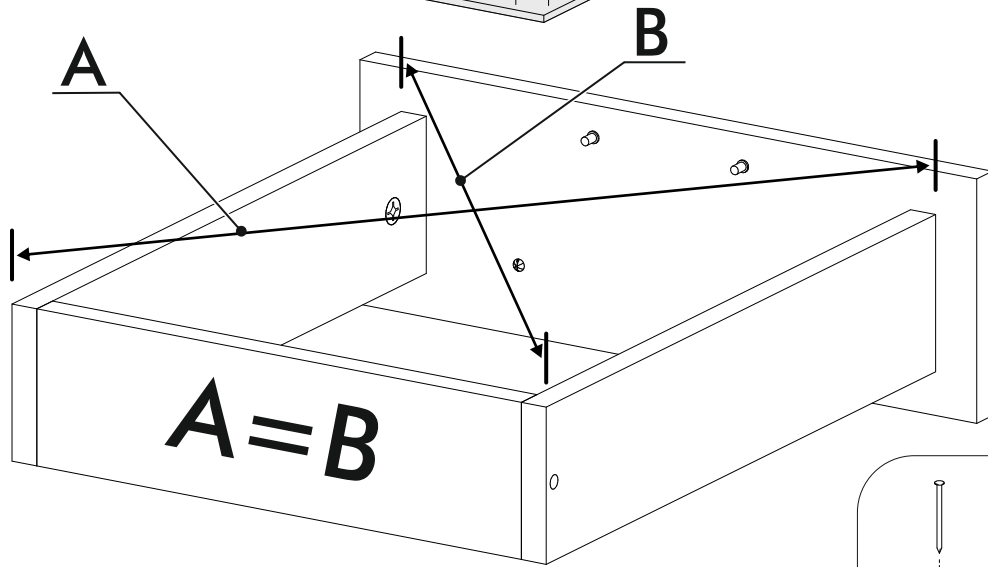
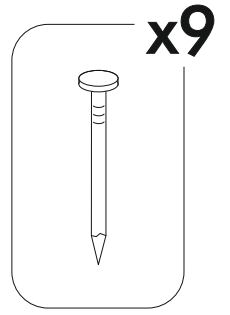
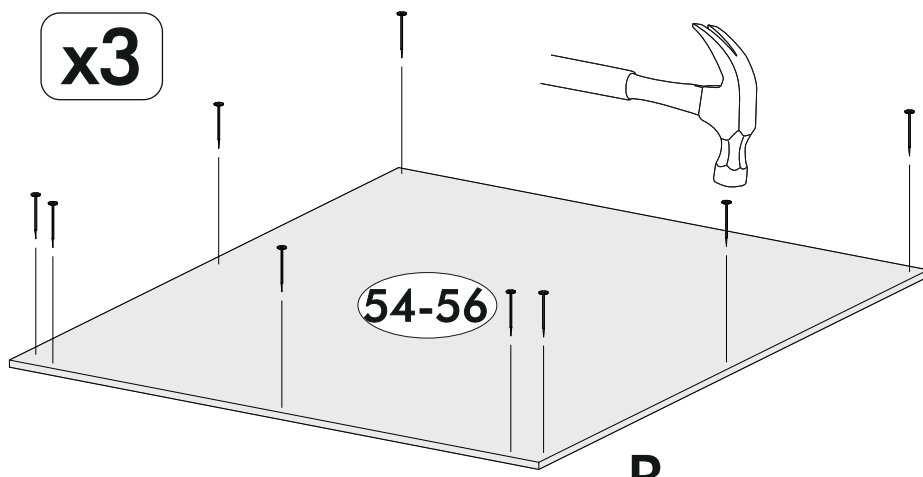


29. x3

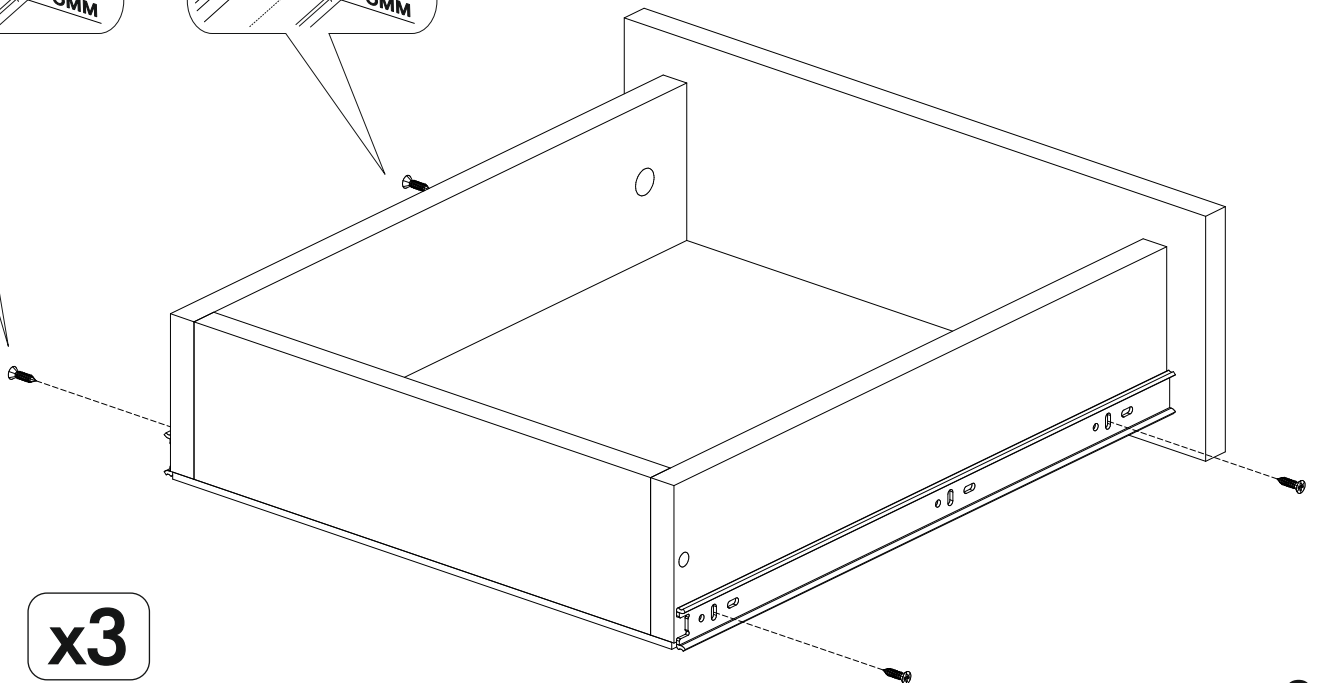
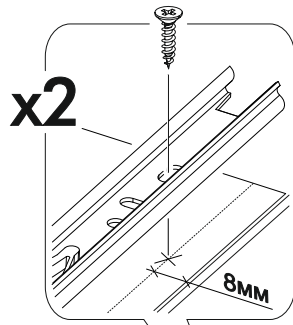
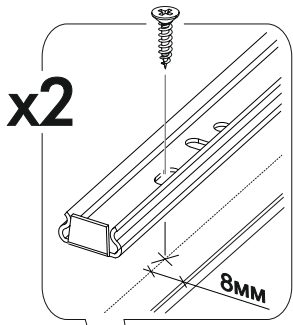


30.

x3

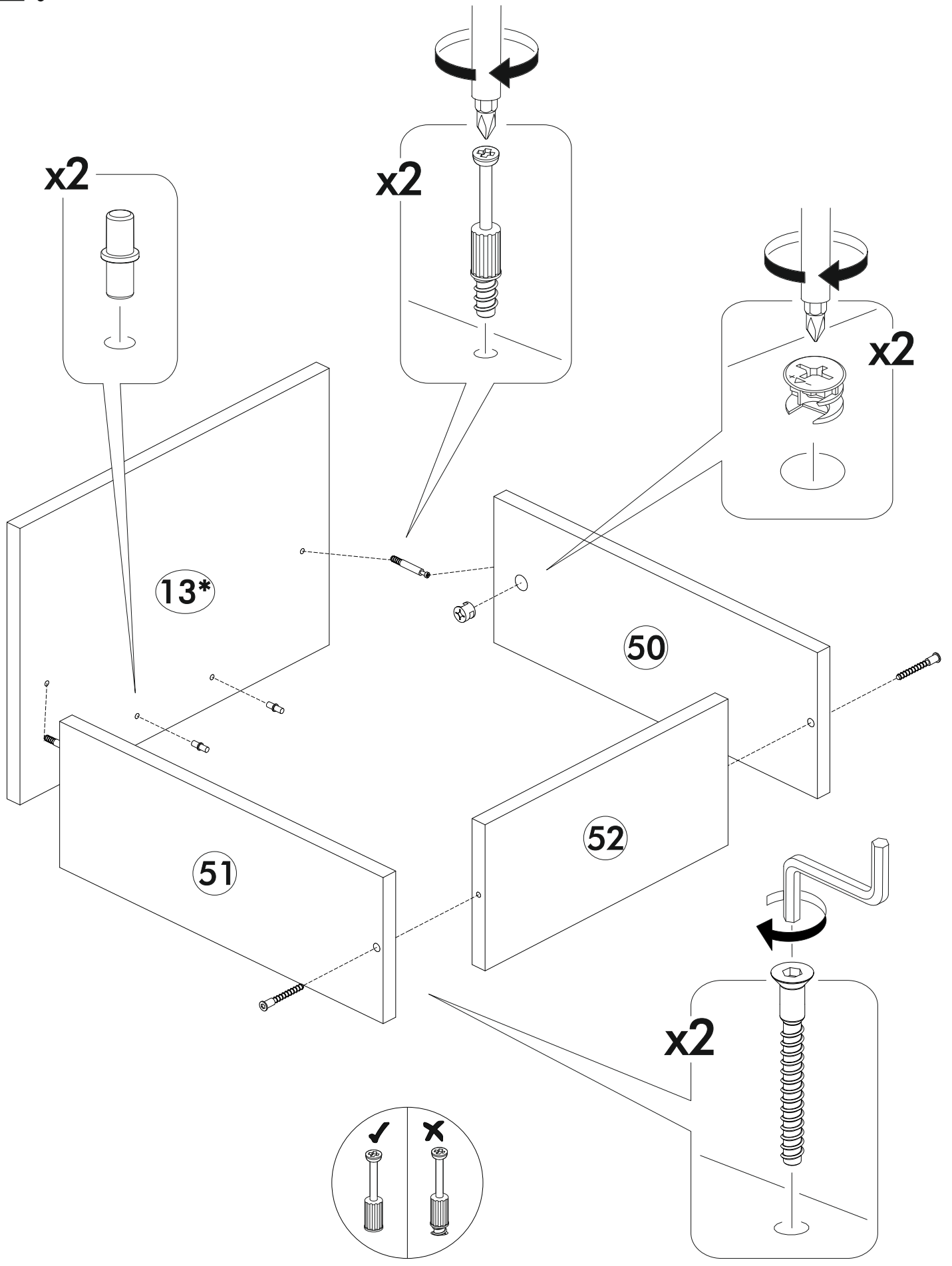


31.

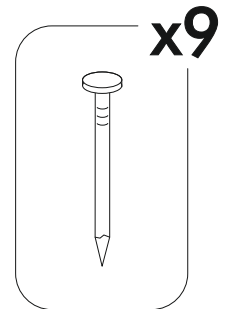
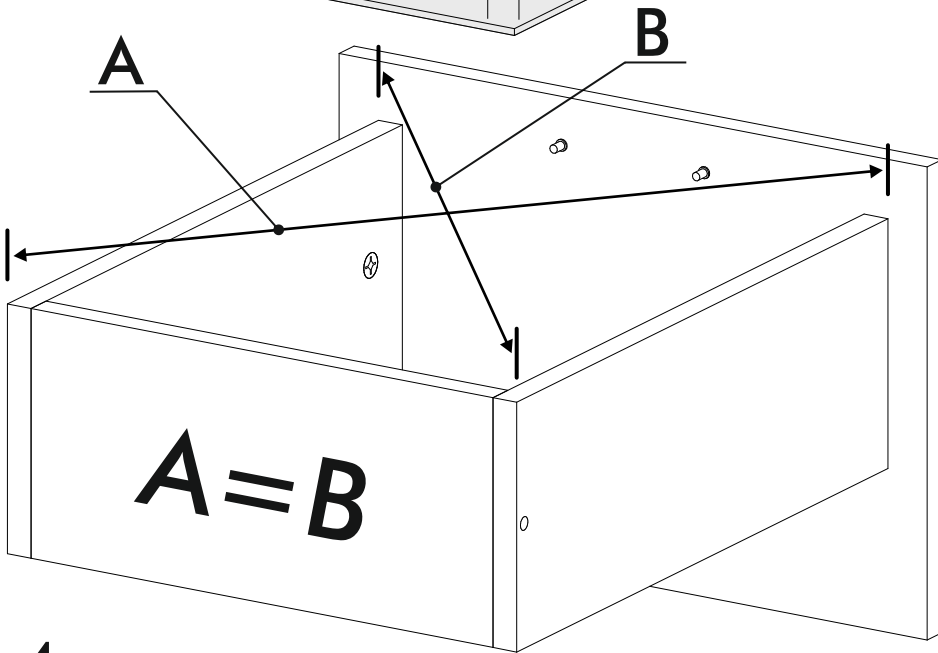
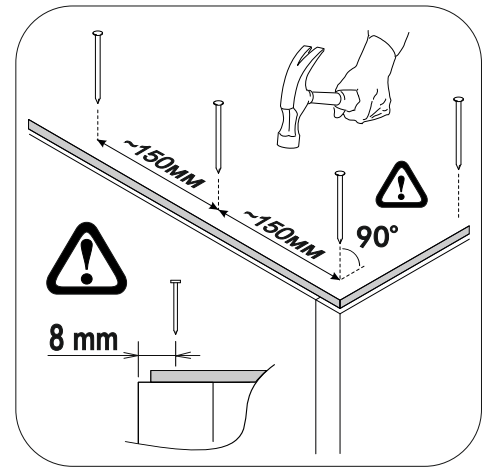
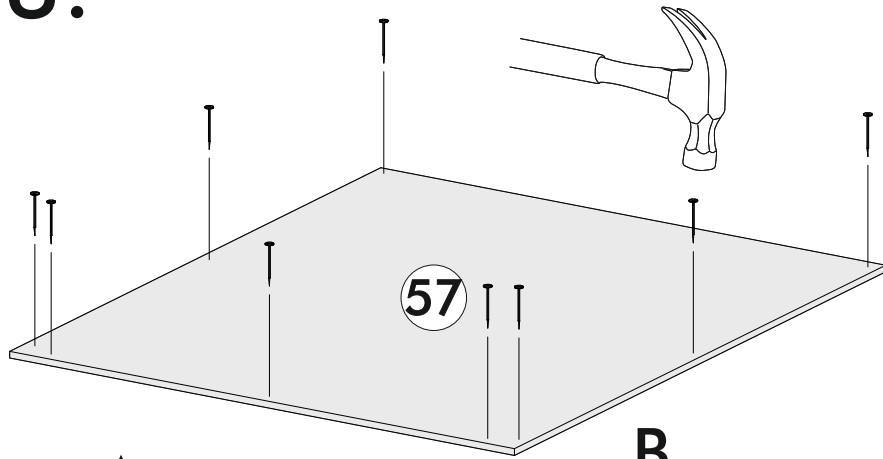


x3

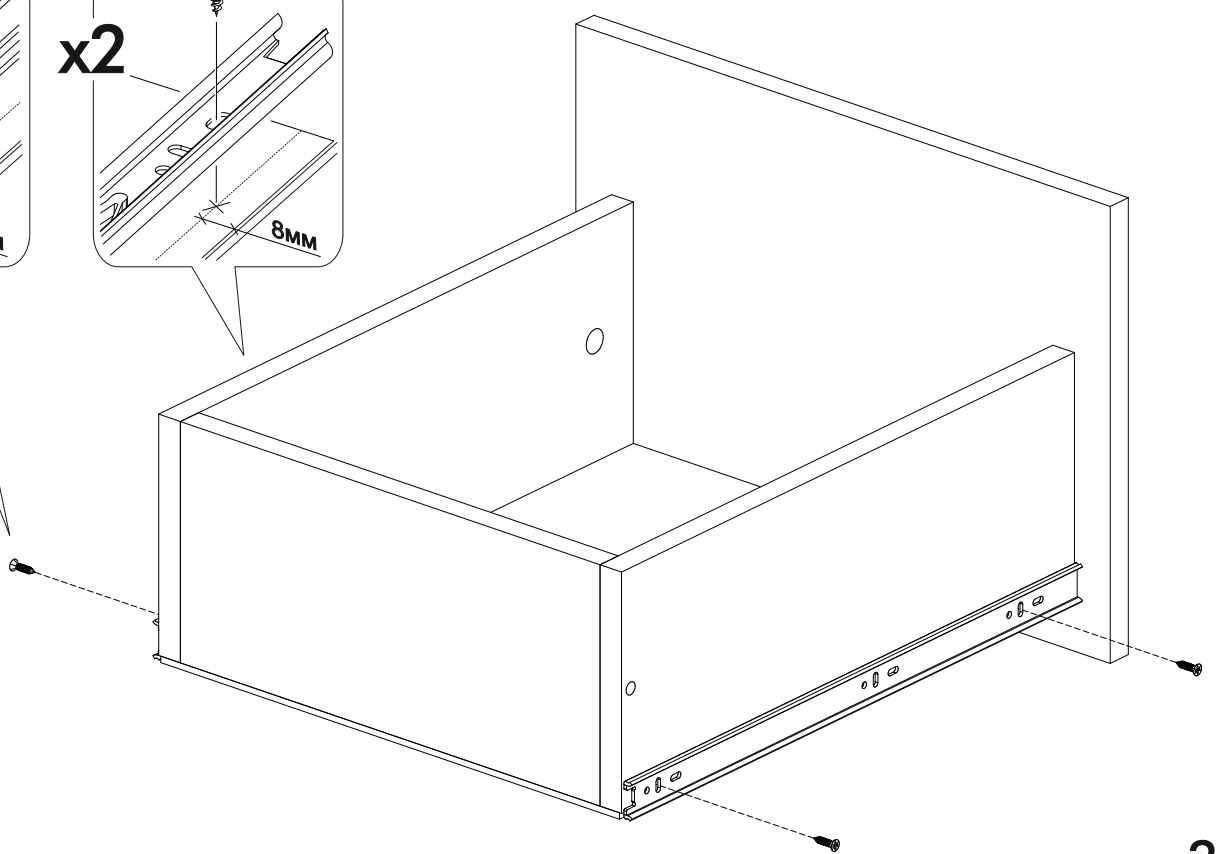
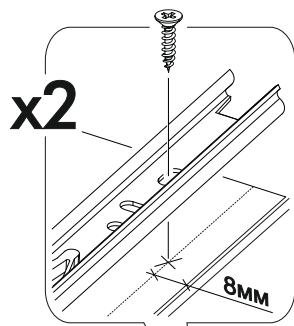
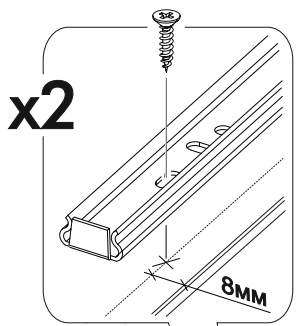
32.



33.



34.



35.

