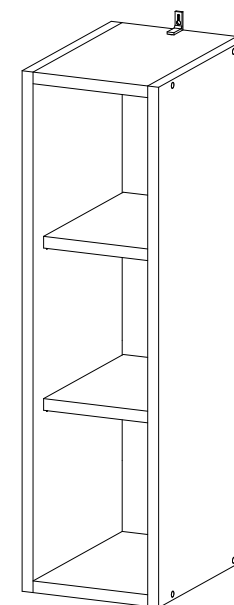


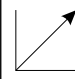
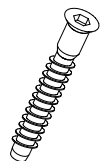
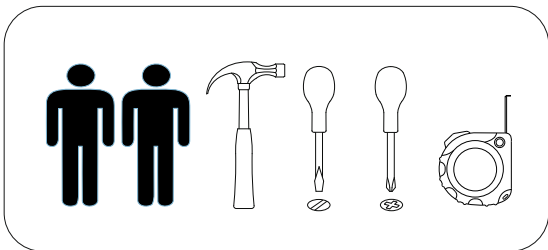


## Шкаф верхний ШВ 200



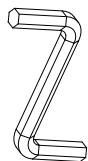
		
200	715	284



8x



8x



1x



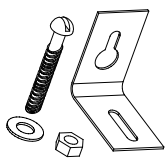
4x



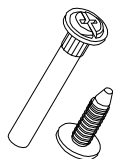
20x



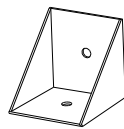
8x



1x

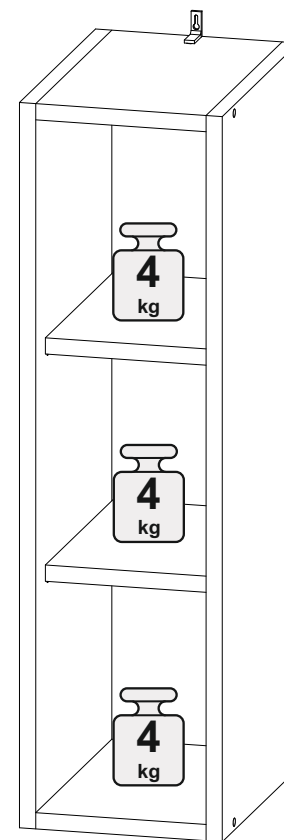


2x



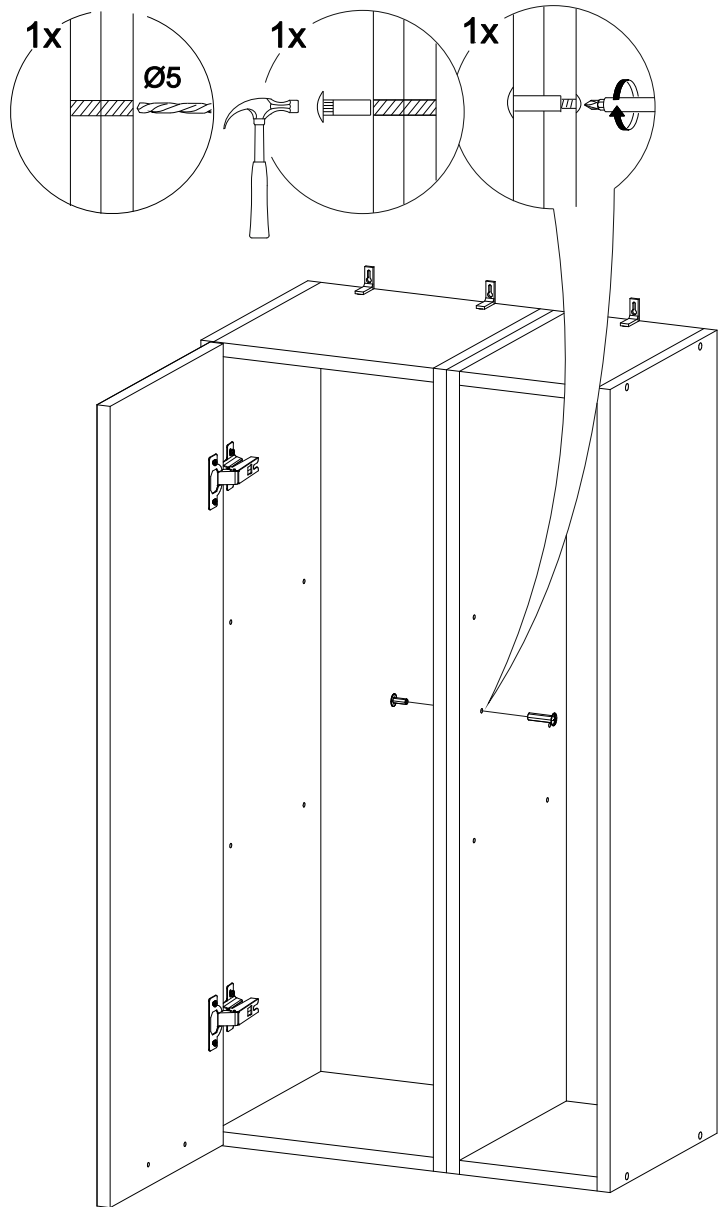
2x

№ дет.	Деталь/Detail	Размер/Size	Кол-во/Quantity	№ упак./№ pack
1	Бок левый/Side left	715x280	1	1/1
2	Бок правый/Side right	715x280	1	1/1
3-4	Вязка/Connecting element	168x280	2	1/1
5-6	Полка/Shelf	165x250	2	1/1
7	Задняя стенка ЛДВП/Back side	710x195	1	1/1



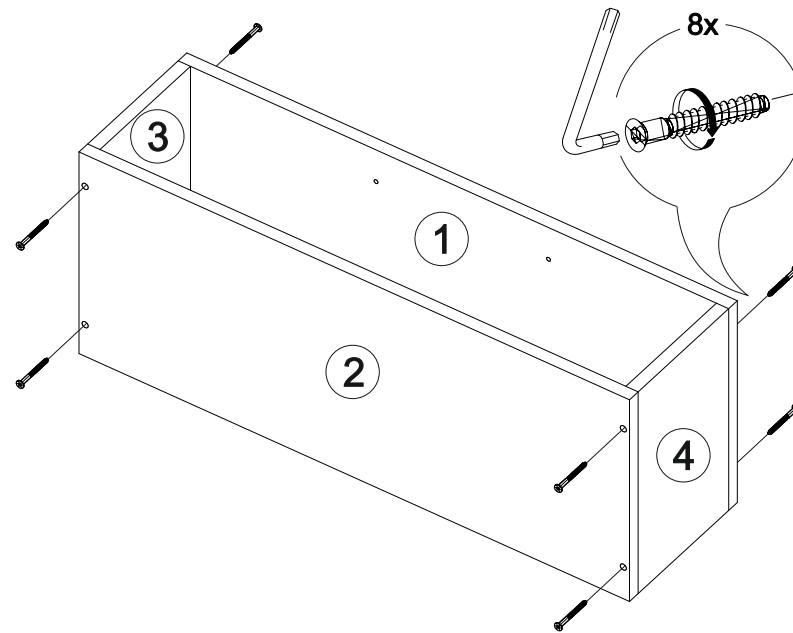
В мебельном наборе могут быть конструктивные изменения, не указанные в данной инструкции и не ухудшающие качество изделия

5

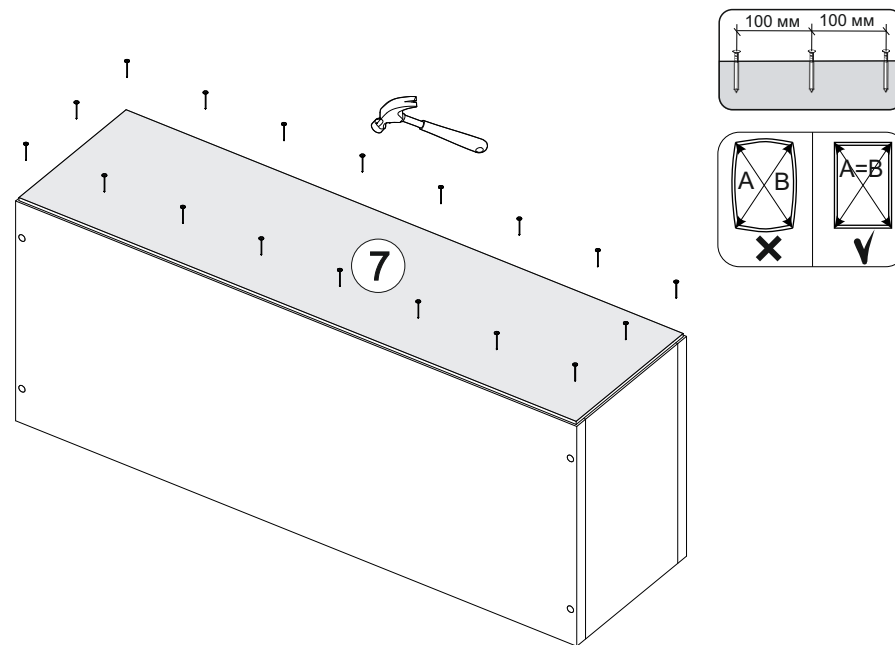


**Внимание!** ПРИМЕР соединения двух соседних модулей между собой

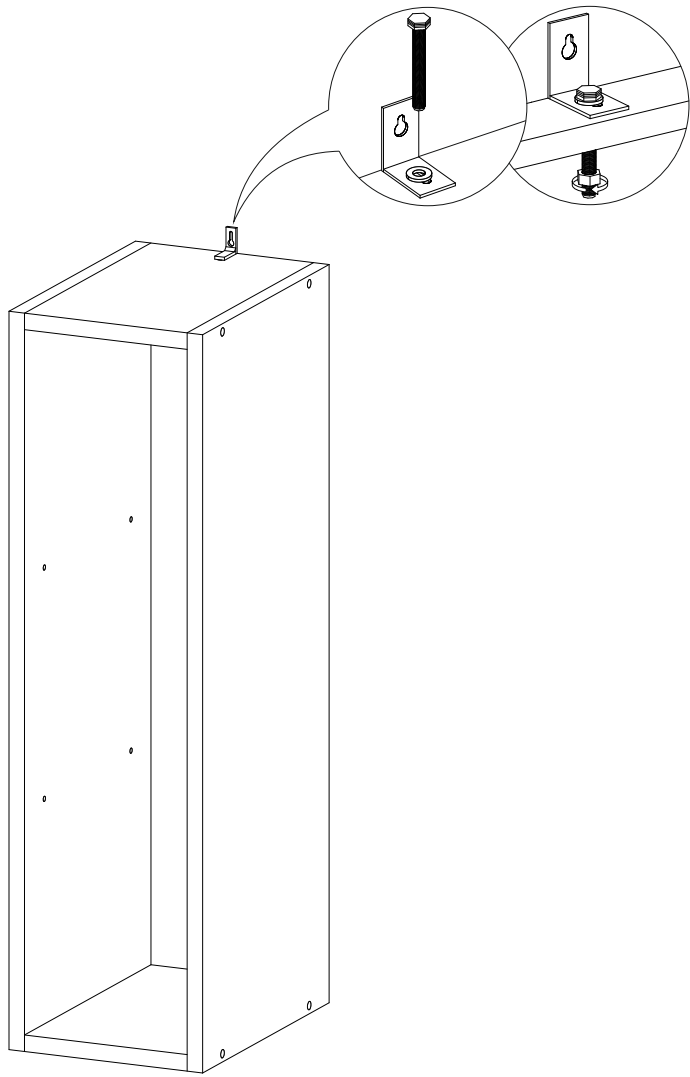
1



2



3



4

