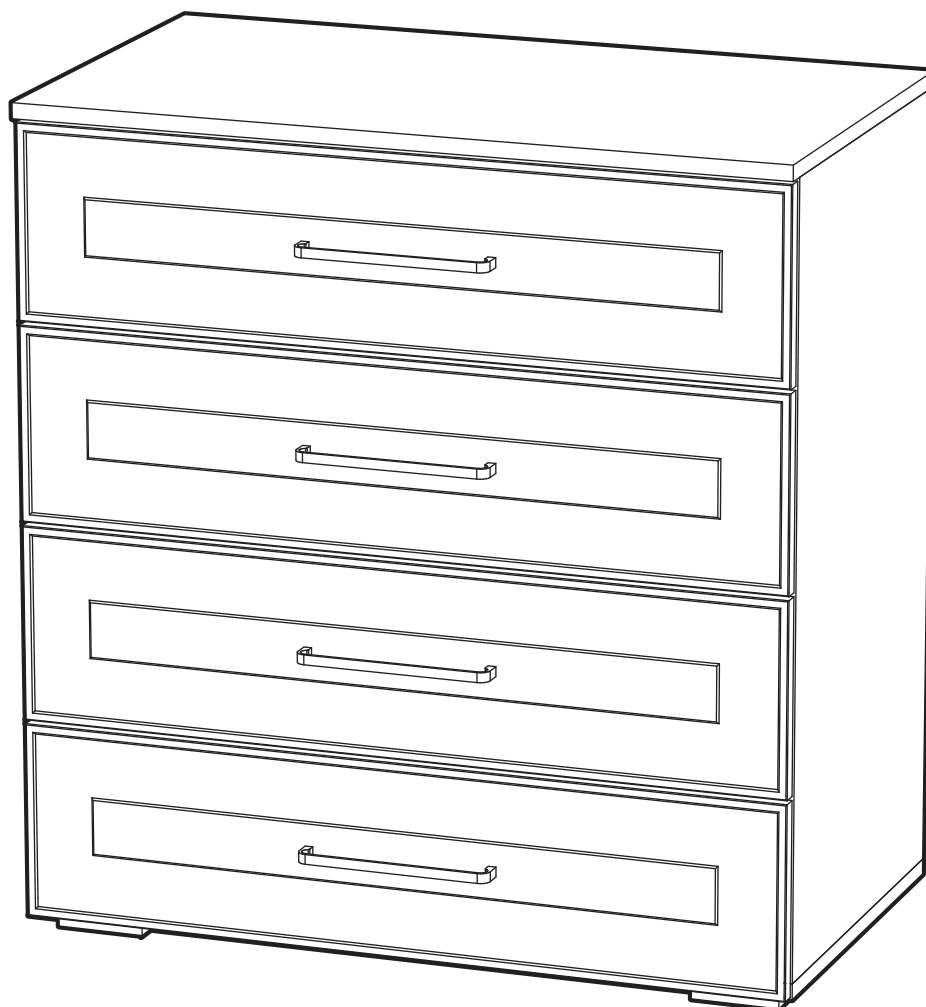




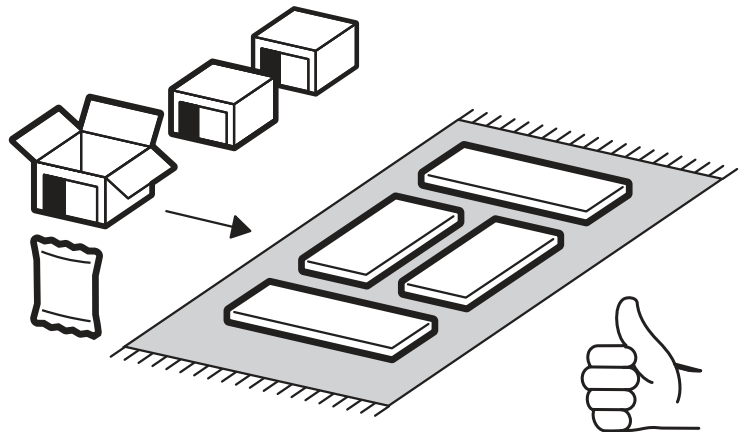
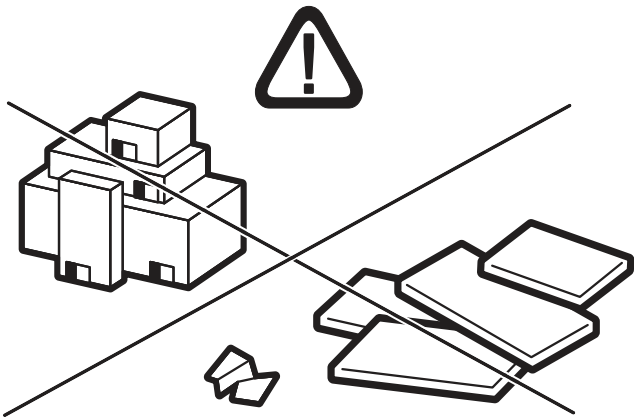
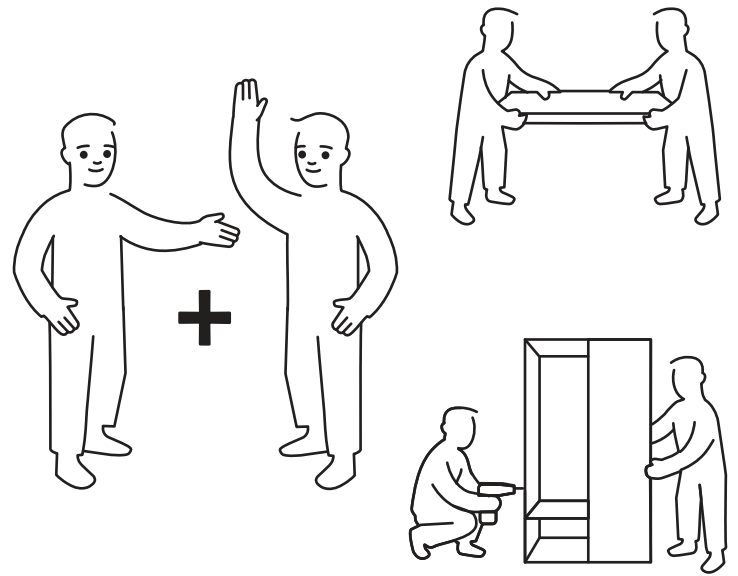
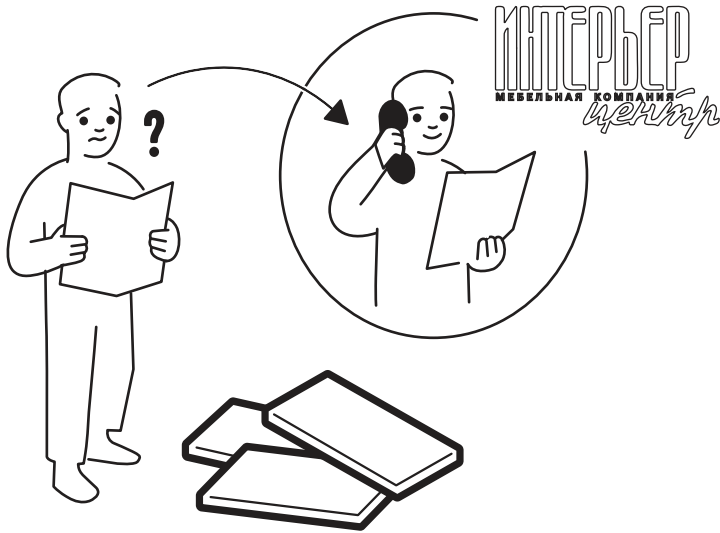
<https://interior-center.ru/>



АНТЕРО KM-800

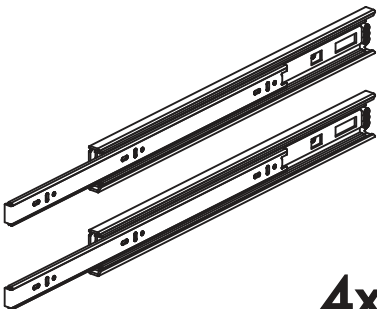

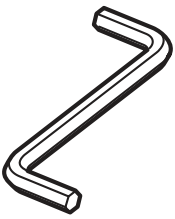



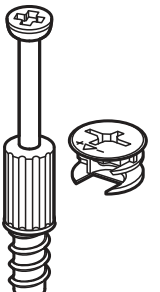
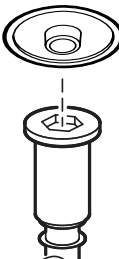
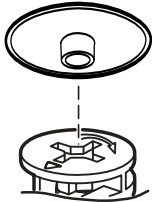
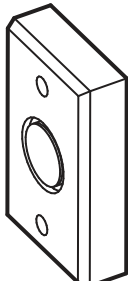

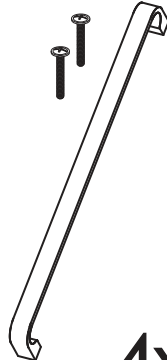
ANTERO KM-800

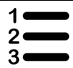
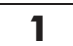




800	854	450



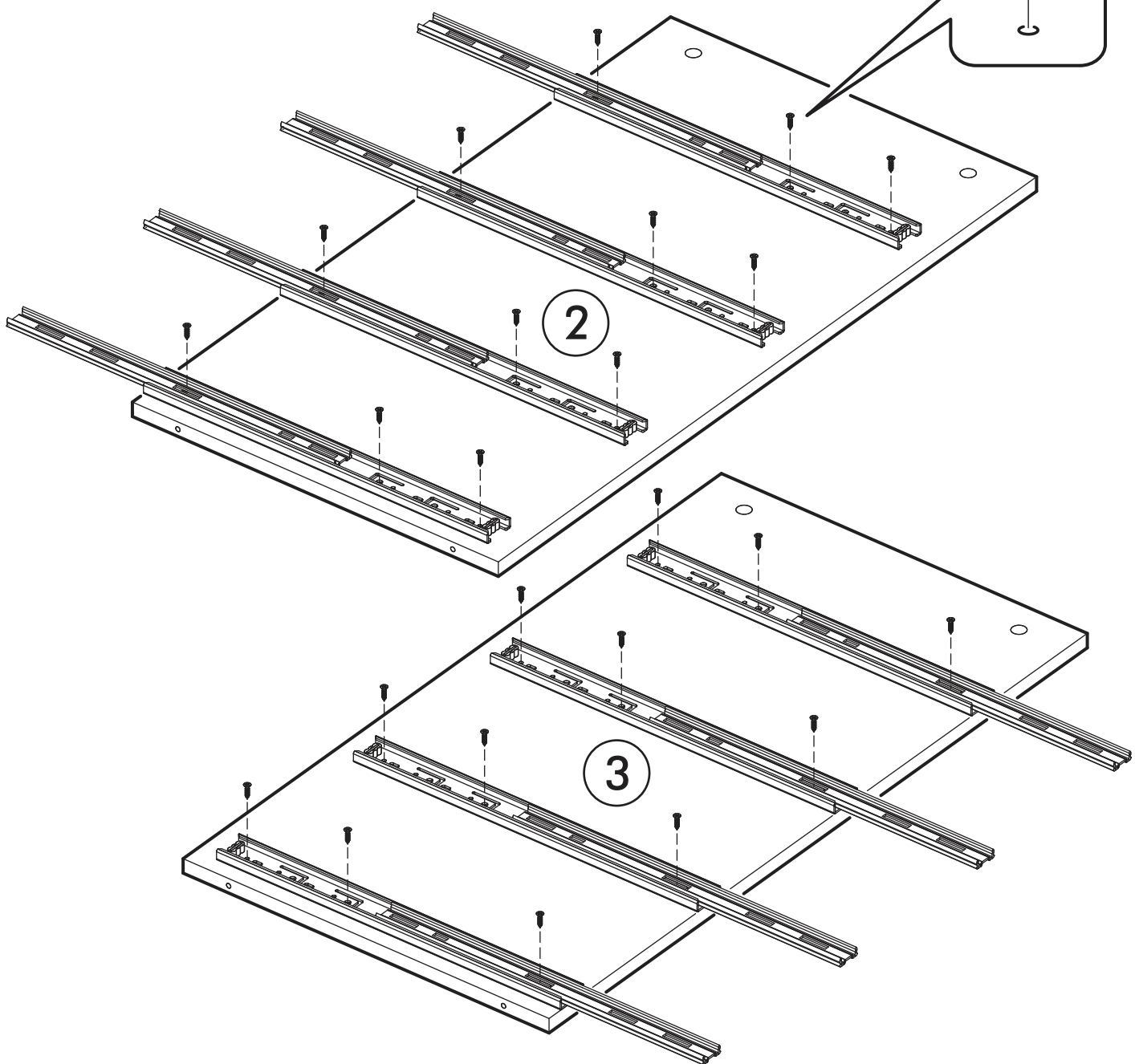
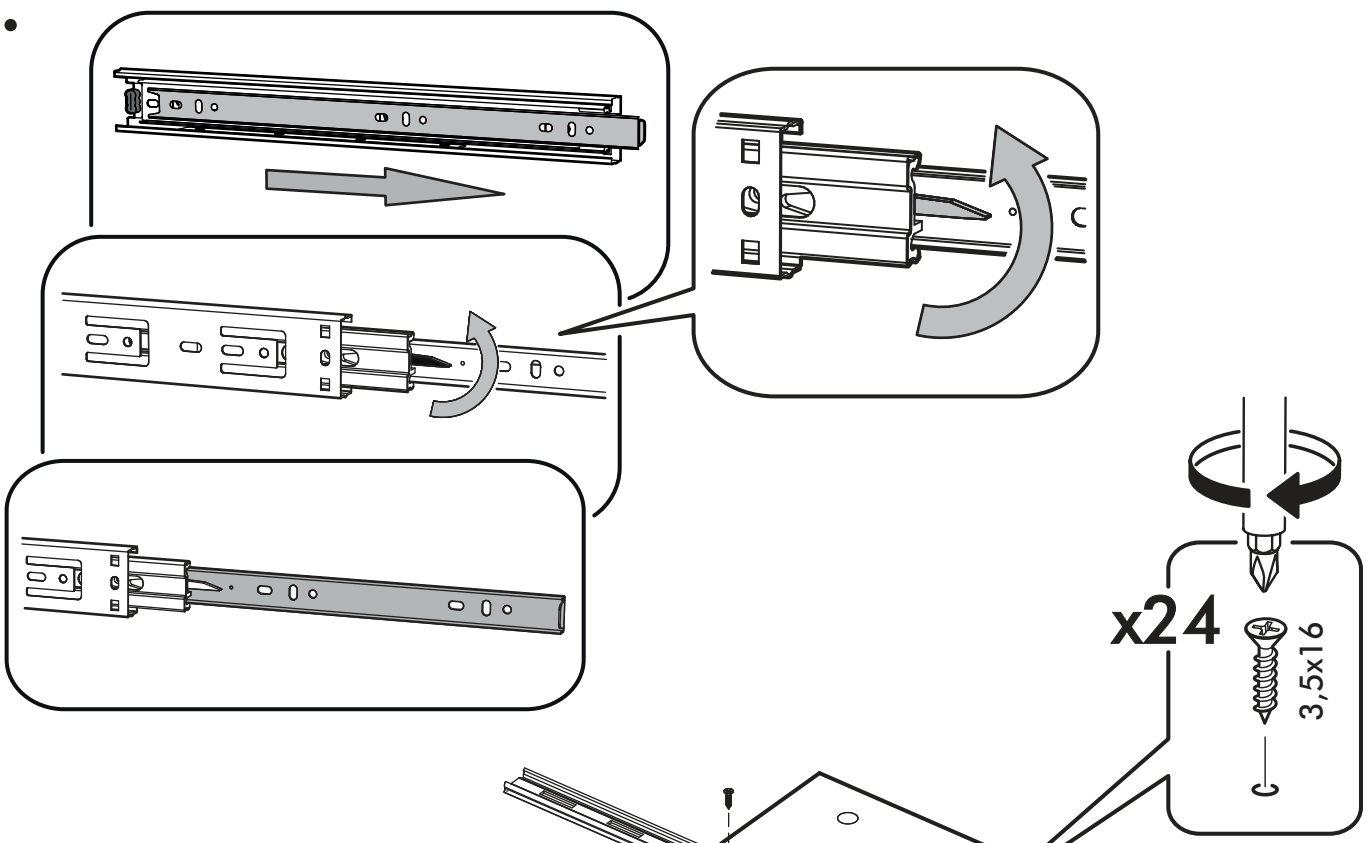
RU Внимание! Чтобы избежать неприятных последствий, воспользуйтесь услугами профессиональных сборщиков мебели. Производитель оставляет за собой право вносить изменения в конструкцию изделий, не влияющие на функциональность и дизайн.

EN Attention! To avoid unpleasant consequences, use the services professional furniture assemblers. The manufacturer reserves the right make changes to the design of products, not affecting functionality and design.

400mm		6,3x50		3,5x16		1,6x25
						
4x		13x	1x	51x	8x	80x
						
13x	13x	13x	4x	13x	4x	

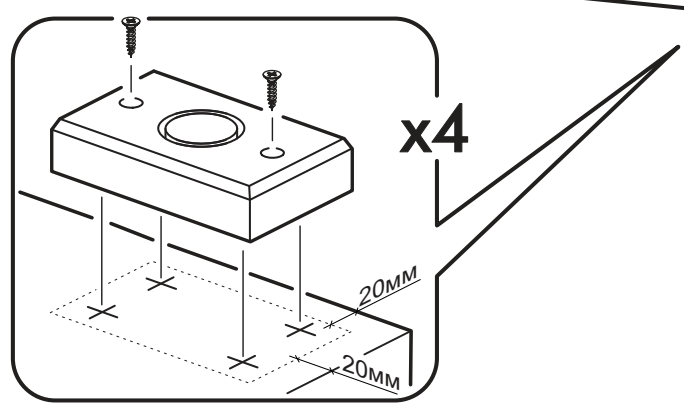
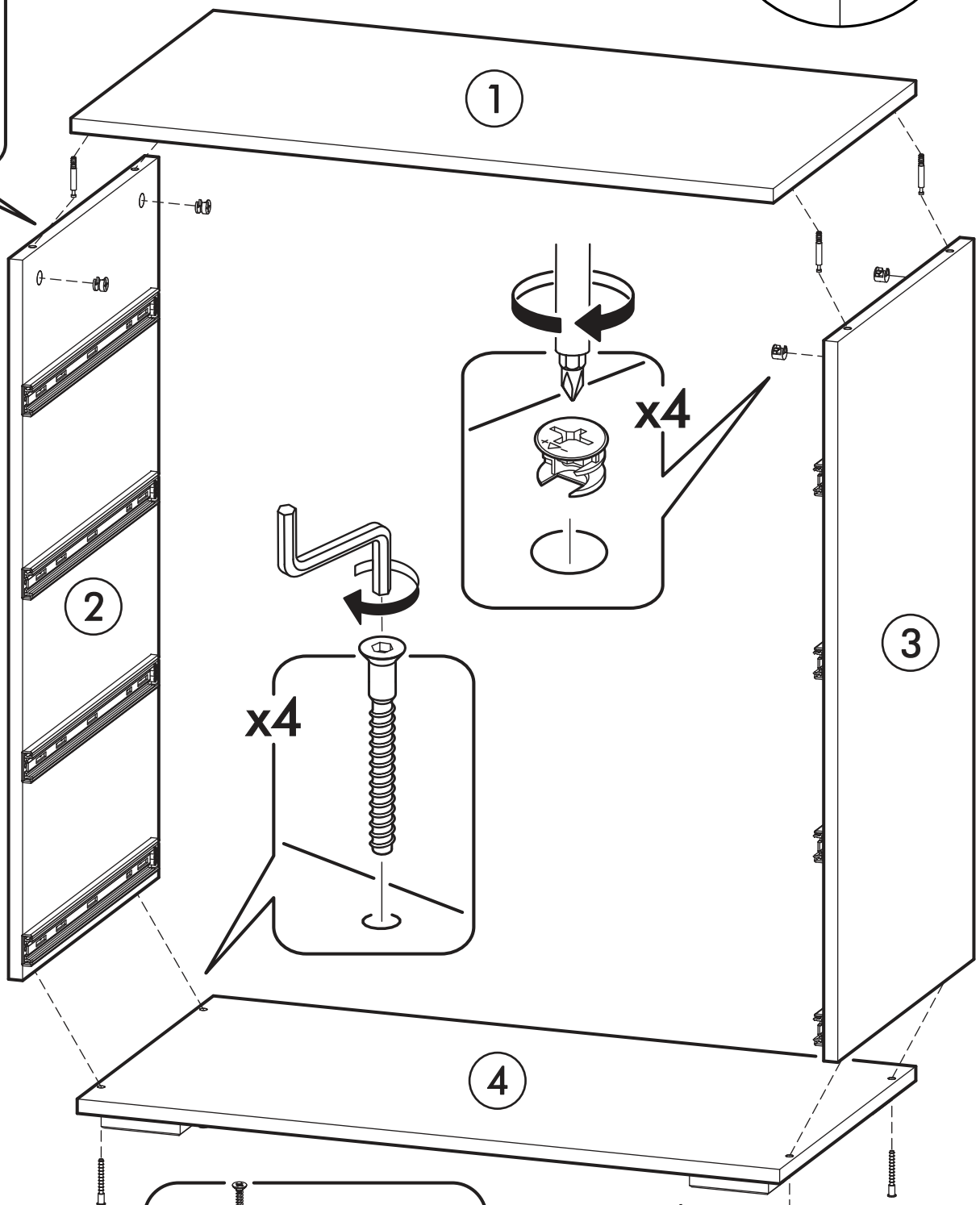
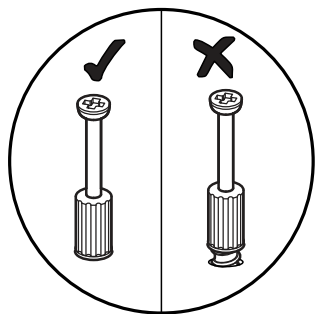
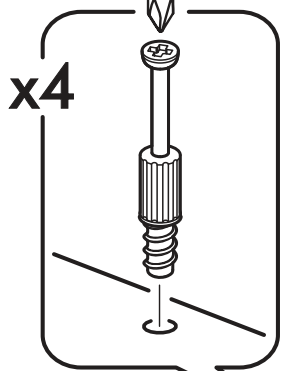
  	AI		 L=mm		
1	Крышка верх / Top cover	1	800	446	1/3
2	Бок левый / Left side	1	802	426	1/3
3	Бок правый / Right side	1	802	426	1/3
4	Крышка низ / Bottom cover	1	800	426	1/3
5	Вязка ящика / Knitting a box	4	712	120	1/3
6	Бок ящика левый / The left side a box	4	400	120	1/3
7	Бок ящика правый / The right side a box	4	400	120	1/3
8	Фасад ящика фрез / The facade a box	4	200	796	2/3
9	Задняя стенка / Back wall	2	414	796	1/3
10	Дно ящика / Bottom of the drawer	4	742	398	1/3
11	Соединитель ДВП / Connector	1	766		1/3

1.

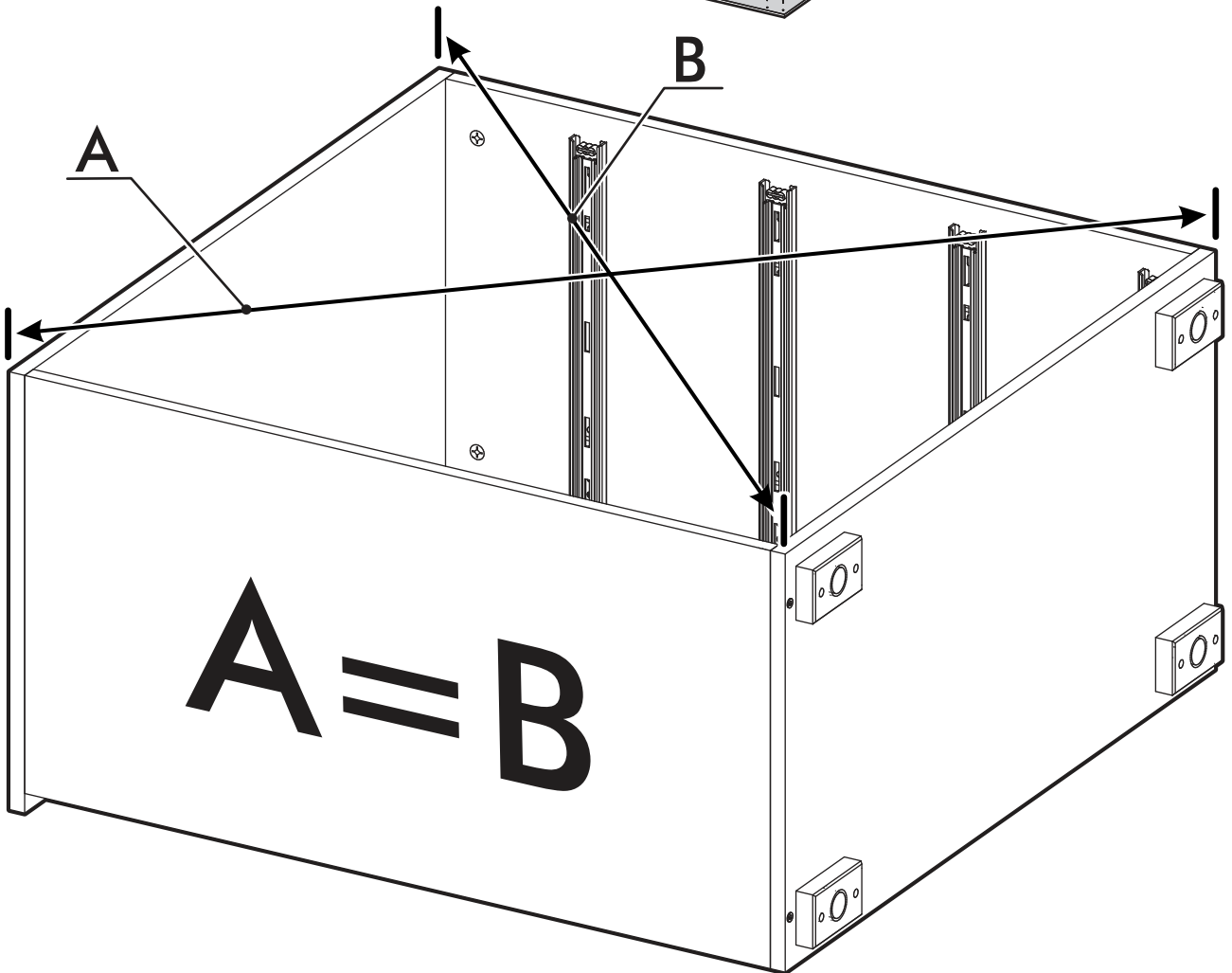
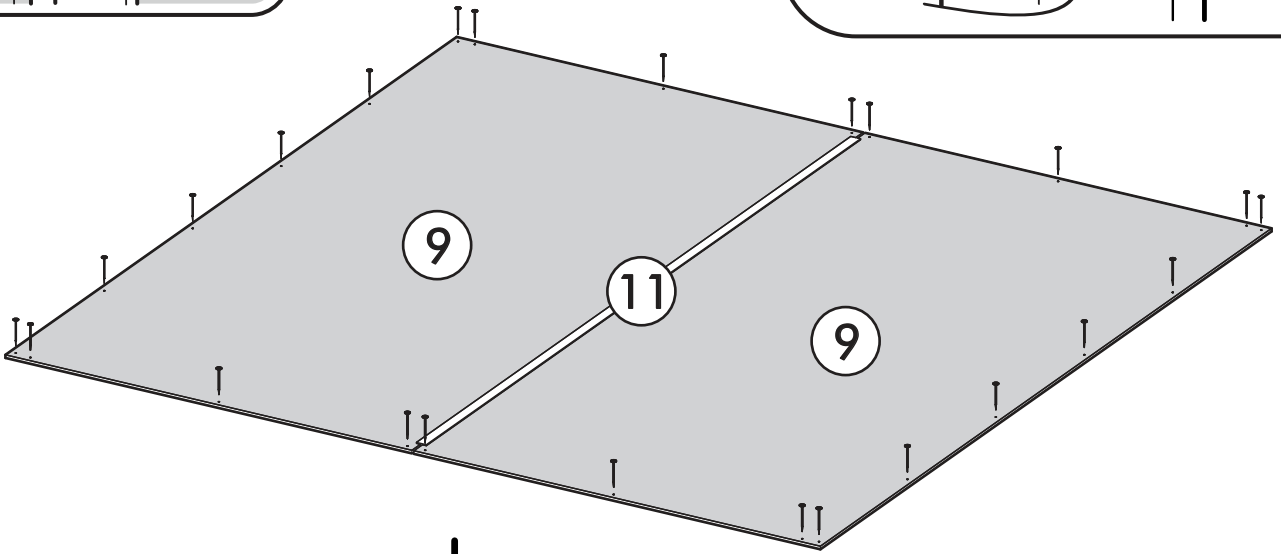
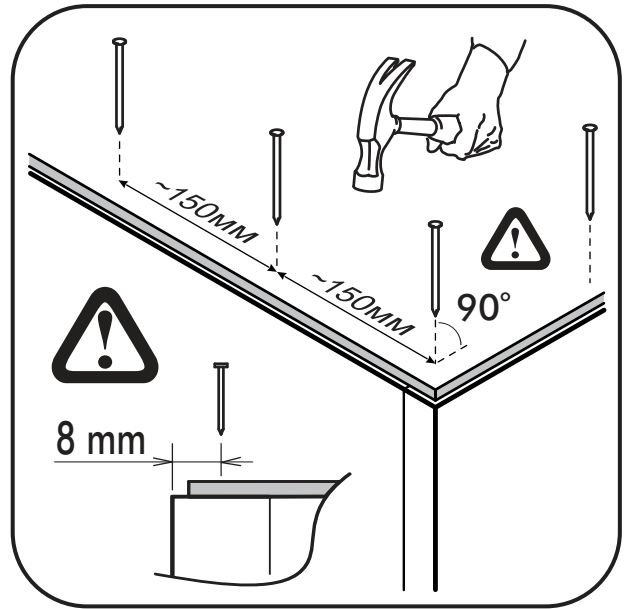
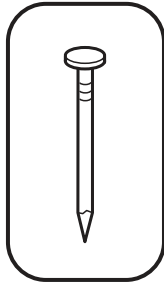
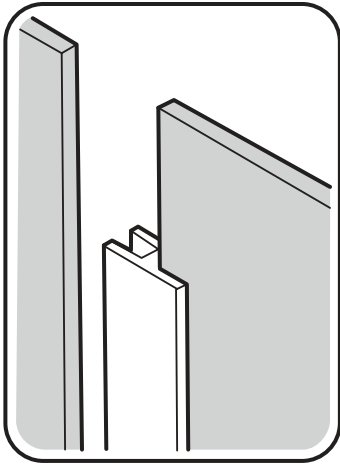


4

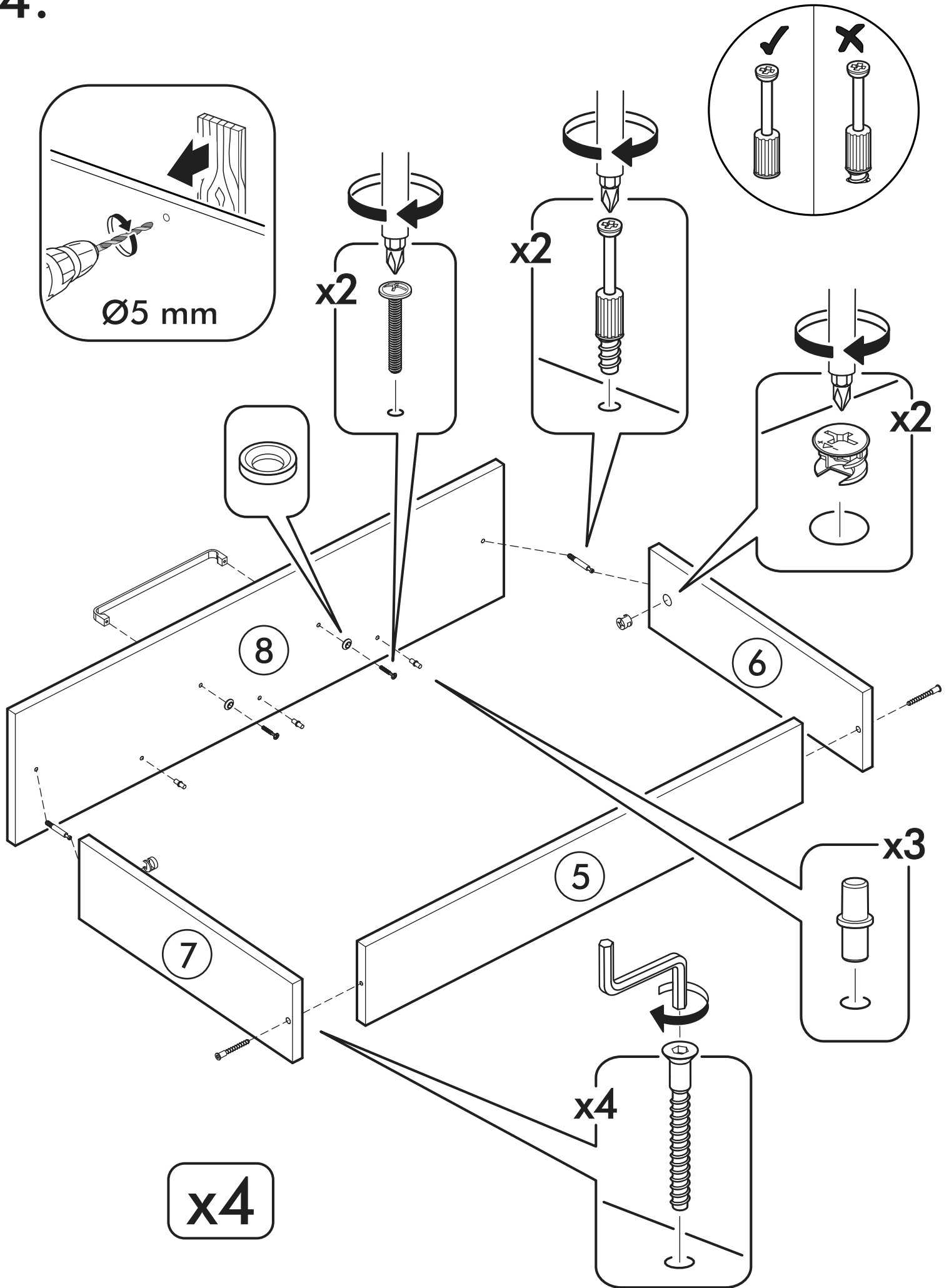
2.



3.

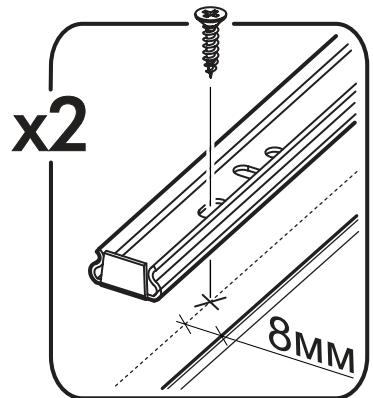
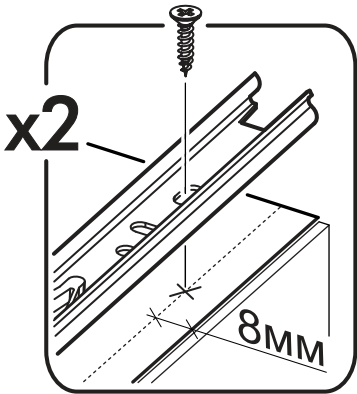
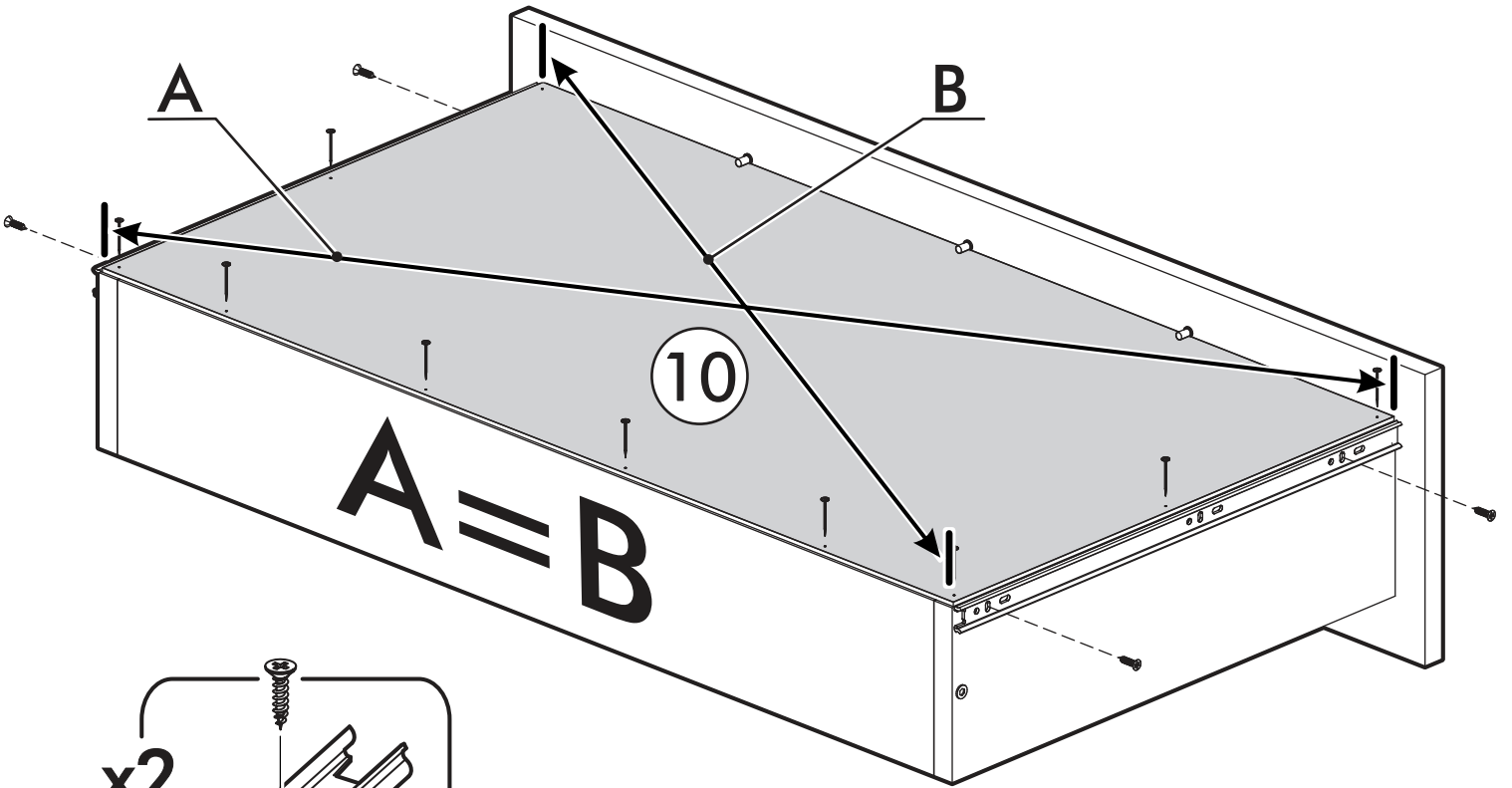
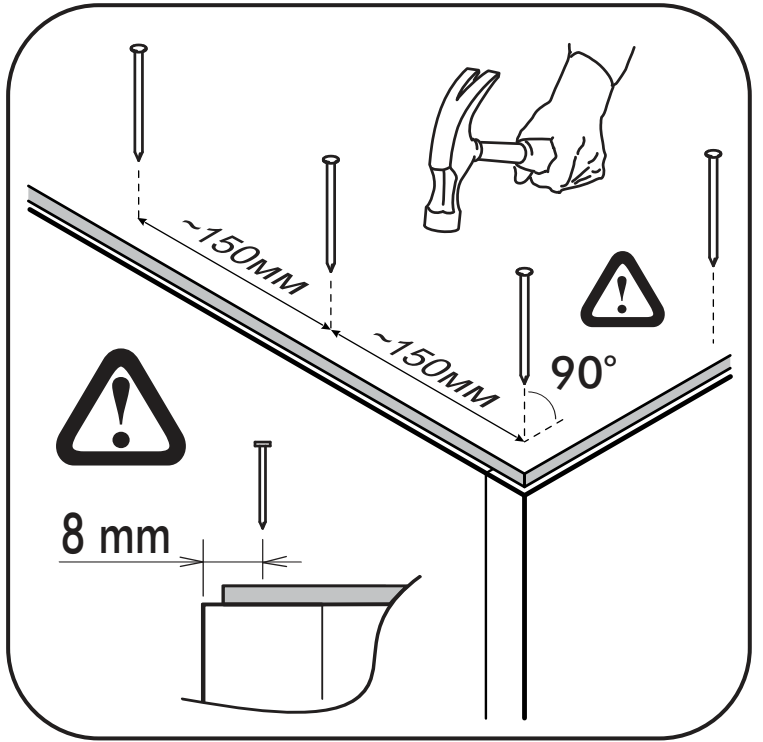
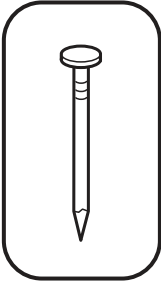


4.



5.

x4



6.

