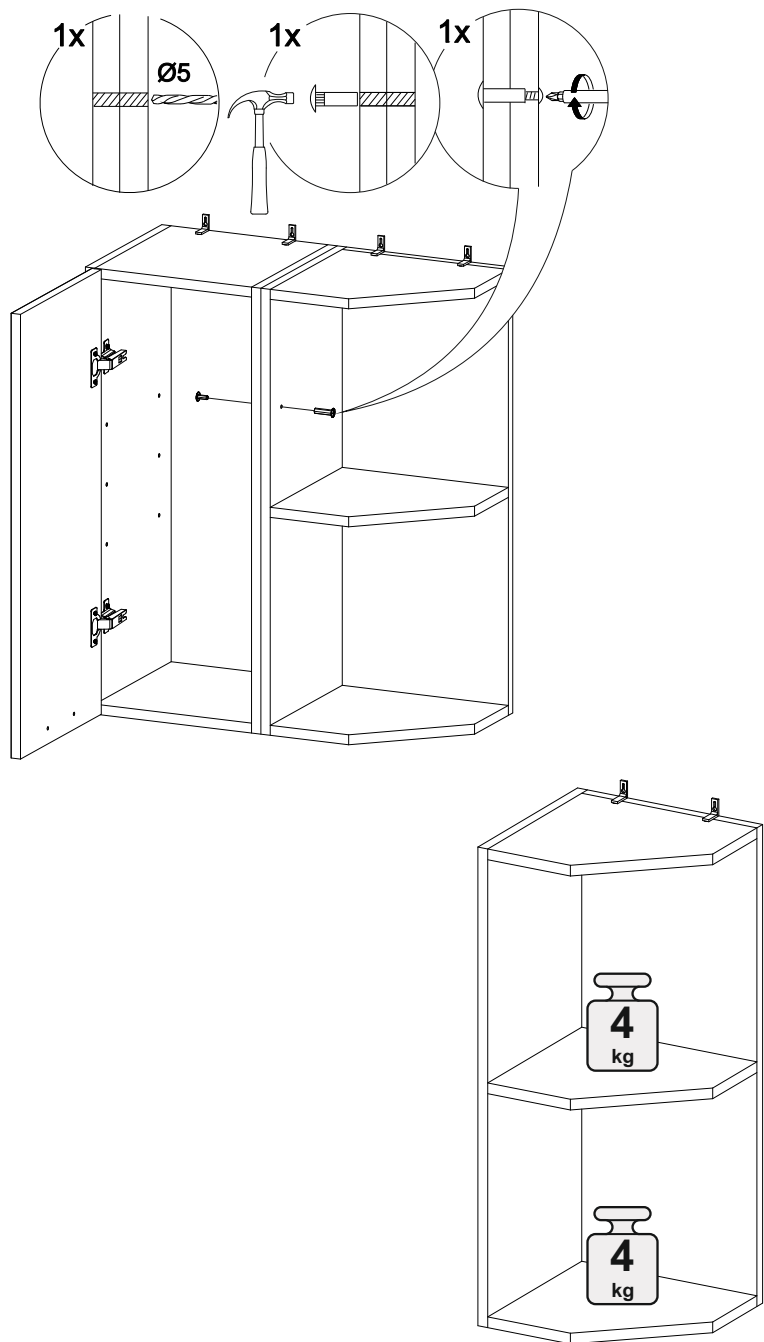
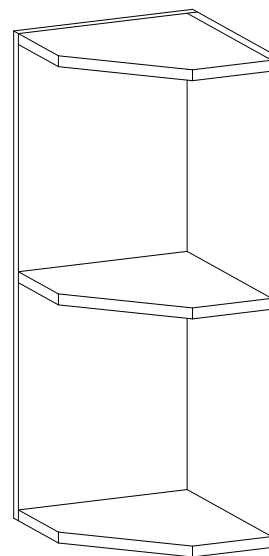


4

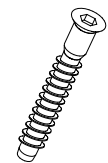
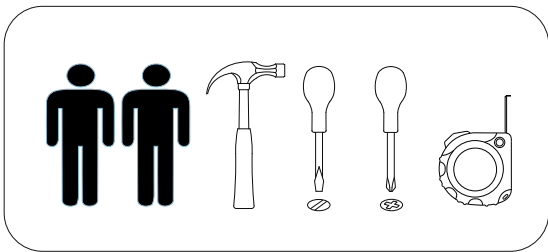


В мебельном наборе могут быть конструктивные изменения, не указанные в данной инструкции и не ухудшающие качество изделия

Шкаф верхний угловой ШВПУ 300



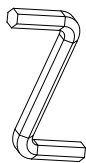
300	715	280



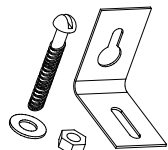
12x



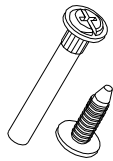
8x



1x



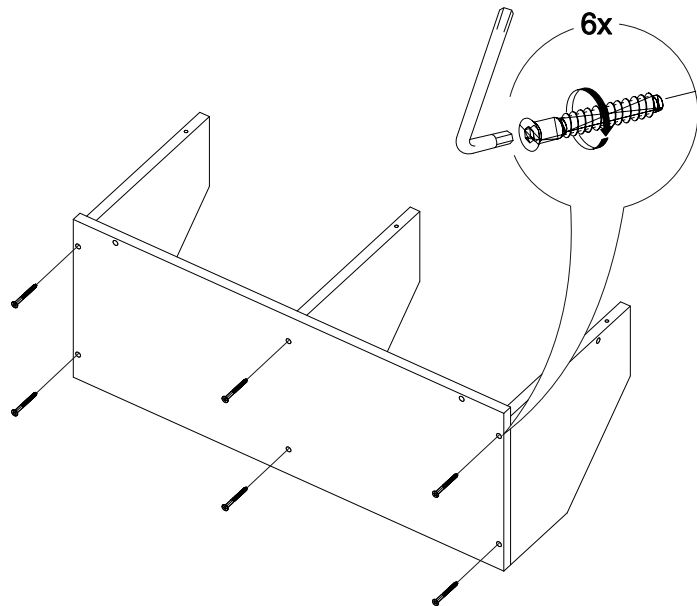
2x



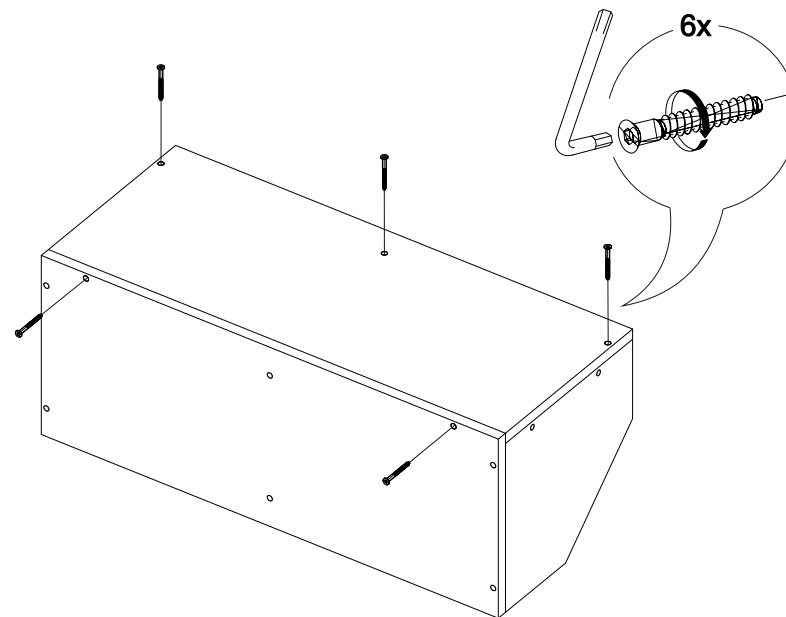
1x

№ дет.	Деталь/Detail	Размер/Size	Кол-во/Quantity	№ упак./№ pack
1	Бок левый/Side left	715x280	1	1/1
2	Задняя стенка/Back side	715x284	1	1/1
3-5	Вязка/Connecting element	284x264	3	1/1

1



2



3

