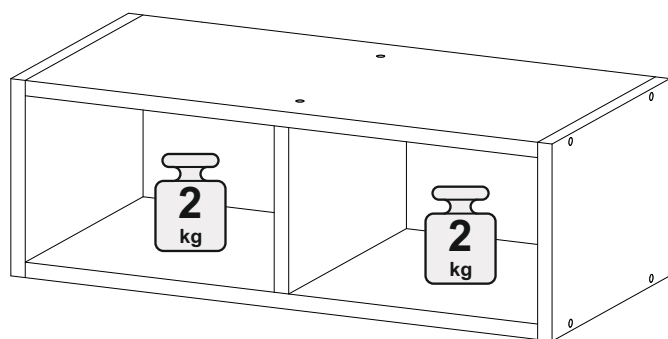
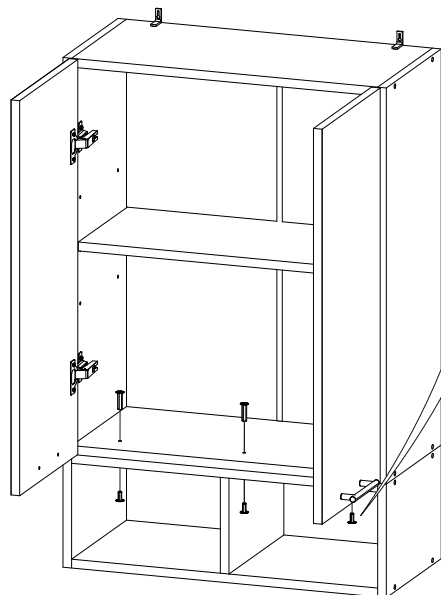
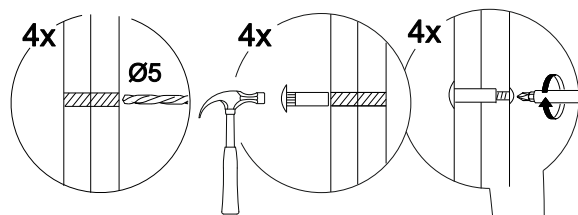
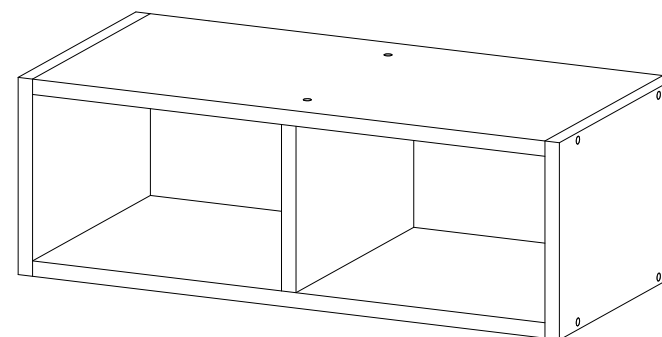


3

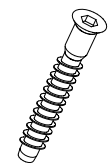
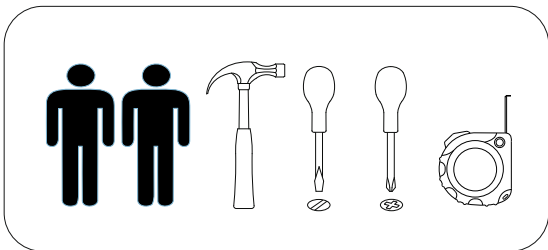


## Полка ПЛ 600



В мебельном наборе могут быть конструктивные изменения, не указанные в данной инструкции и не ухудшающие качество изделия.

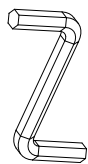
600	204	284



12x



12x



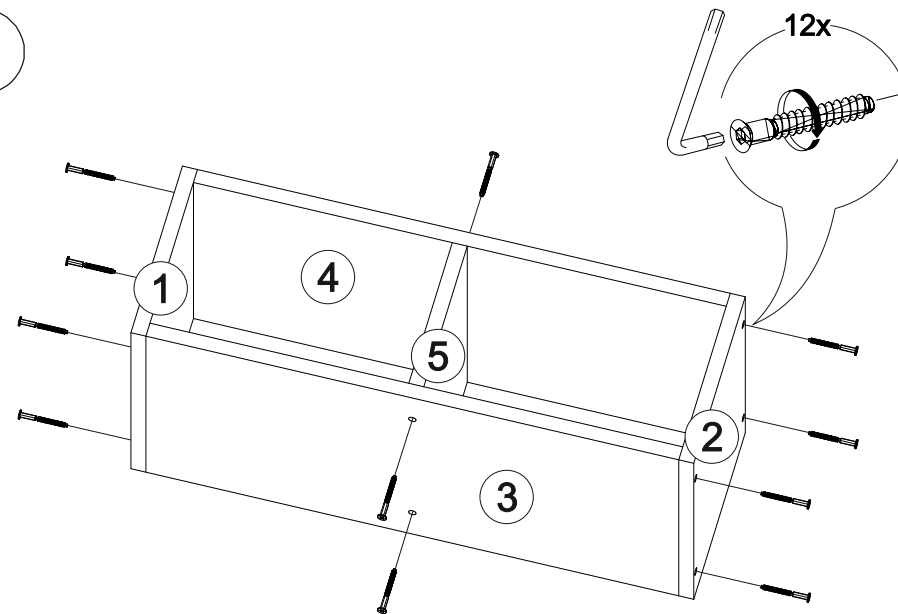
1x



4x

№ дет.	Деталь/Detail	Размер/Size	Кол-во/Quantity	№ упак./№ pack
1	Бок левый/Side left	204x280	1	1/1
2	Бок правый/Side right	204x280	1	1/1
3-4	Вязка/Connecting element	568x280	2	1/1
5	Перегородка/Side	172x280	1	1/1
6	Задняя стенка ДВП/Back side	200x595	1	1/1

1



2

