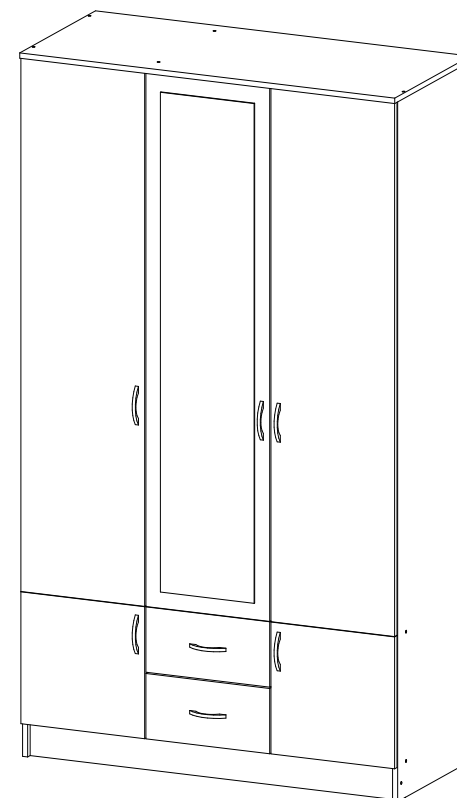
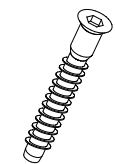
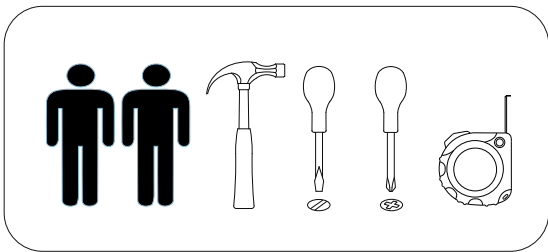


Шкаф Ронда ШК-3



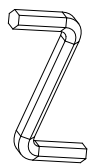
| | | |
|------|------|-----|
| | | |
| 1200 | 2120 | 520 |



34x



28x



1x



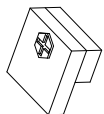
34x



60x



100x



4x



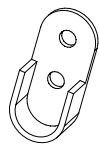
20x



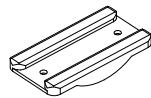
4x



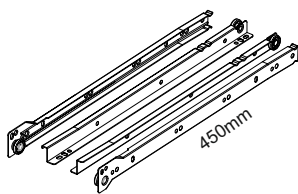
4x



2x



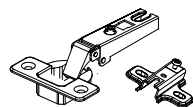
4x



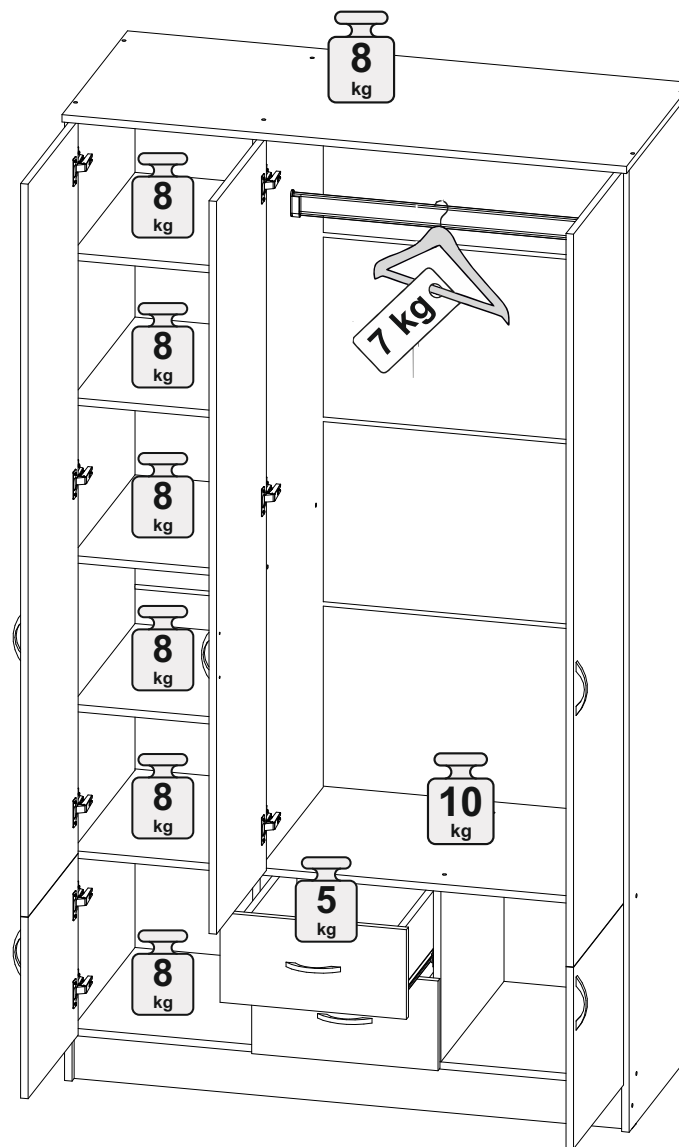
2x



7x

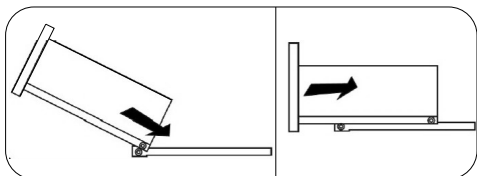
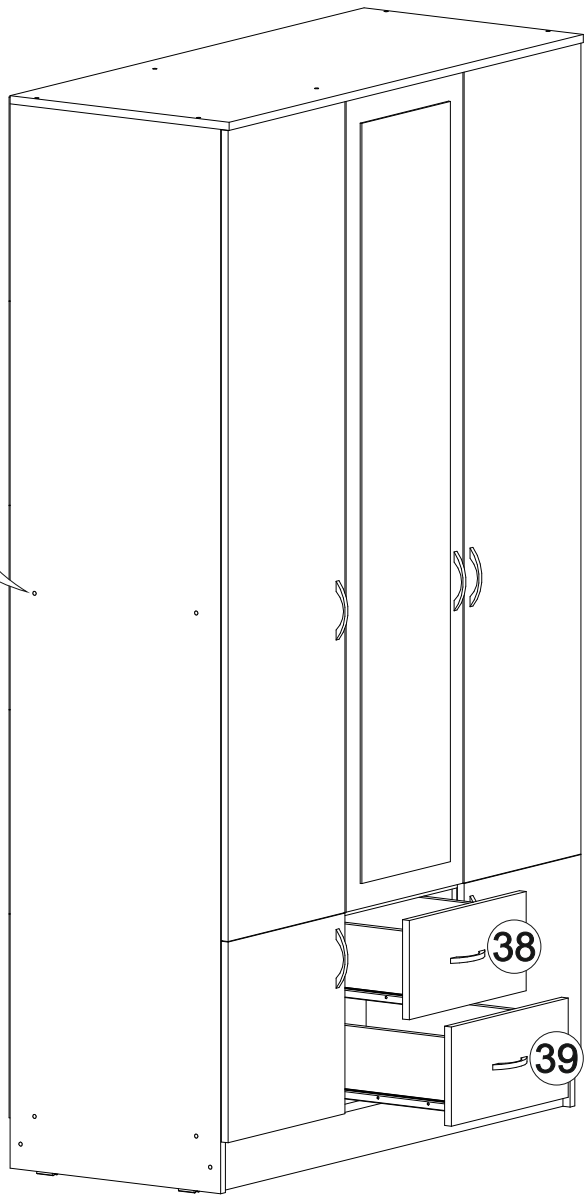


13x

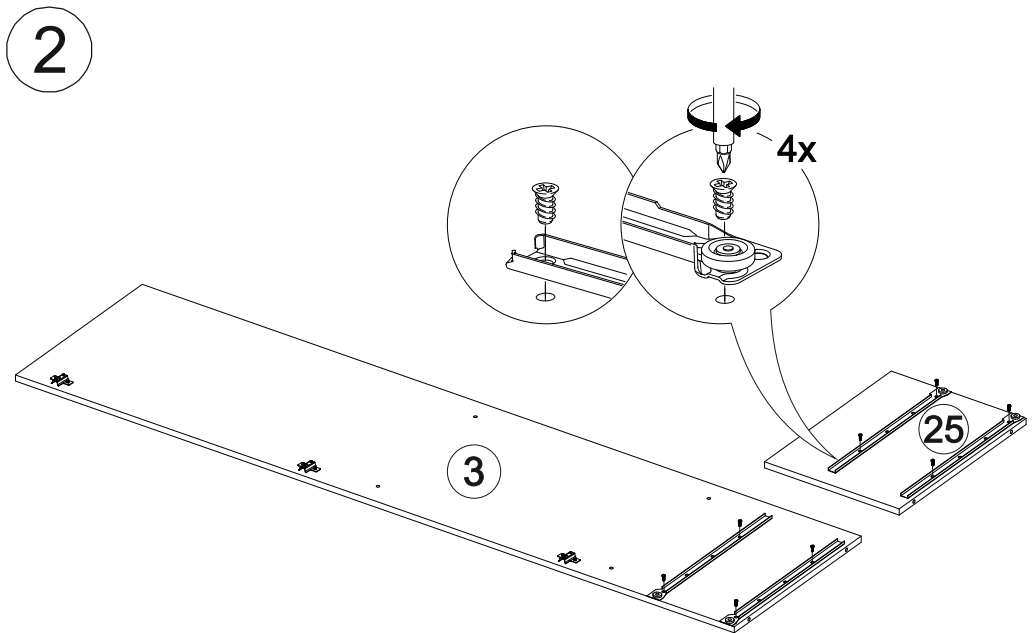
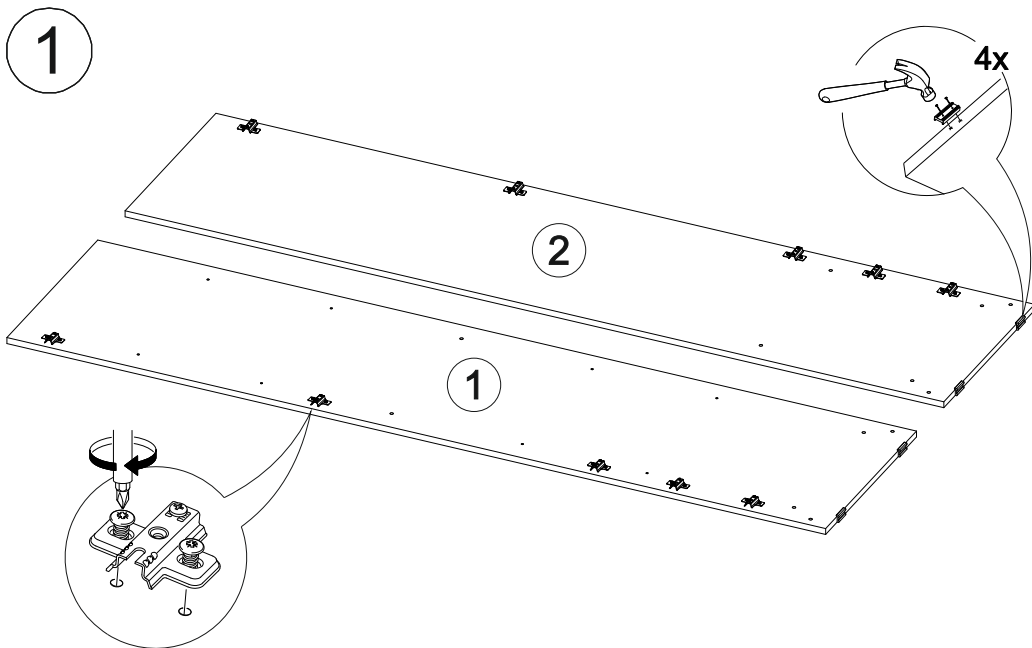


В мебельном наборе могут быть конструктивные изменения, не указанные в данной инструкции и не ухудшающие качество изделия.

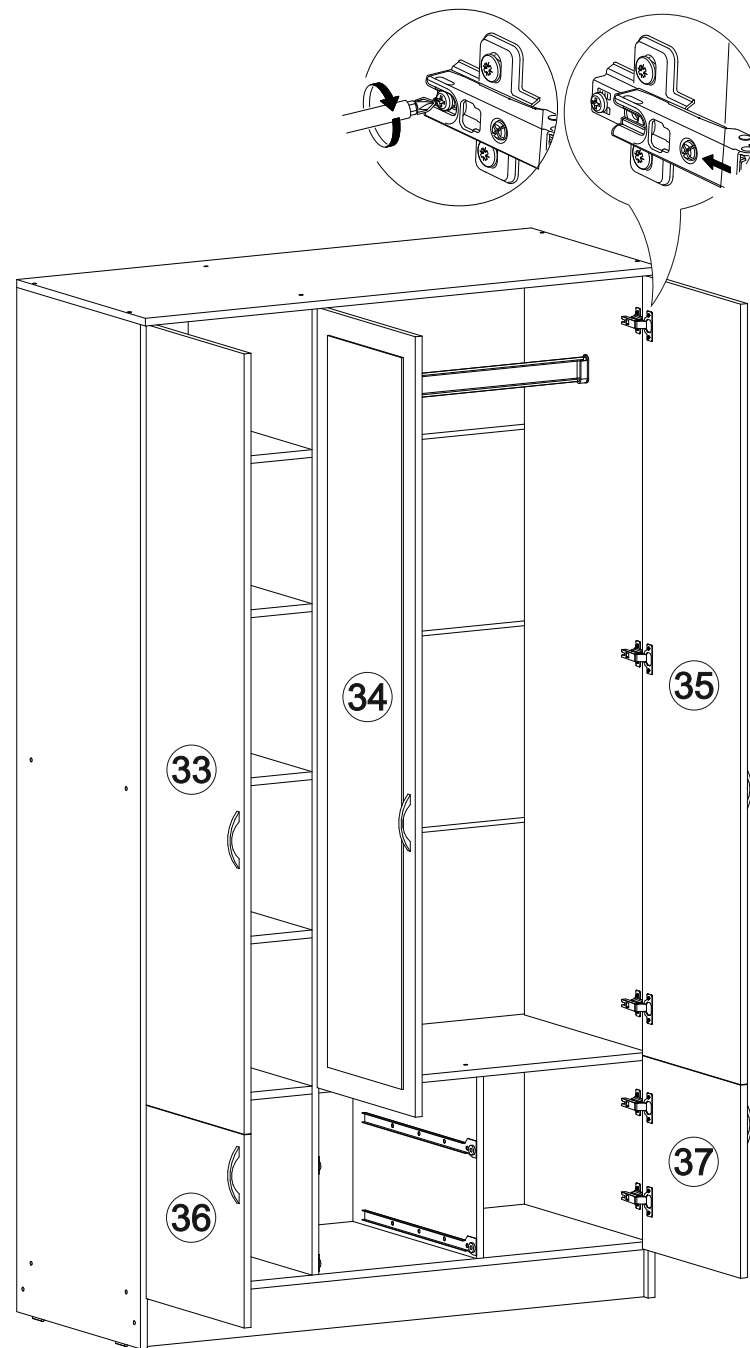
21



| № дет. | Деталь/Detail | Размер/Size | Кол-во/ Quantity | № упак./ № pack |
|--------|-------------------------------|-------------|---------------------|--------------------|
| 1 | Бок левый/Side left | 2100x500 | 1 | 1/4 |
| 2 | Бок правый/Side right | 2100x500 | 1 | 1/4 |
| 3 | Перегородка/Side middle | 1984x500 | 1 | 1/4 |
| 4-8 | Задняя стенка ДВП/Back side | 1195x402 | 5 | 1/4 |
| 9-10 | Дно ящика ДВП/Drawer bottom | 450x340 | 2 | 1/4 |
| 11-14 | Соединитель ДВП/Connector | 1168 | 4 | 1/4 |
| 15 | Крышка/Top | 1200x520 | 1 | 2/4 |
| 16 | Вязка/Connecting element | 1168x500 | 1 | 2/4 |
| 17 | Вязка/Connecting element | 768x500 | 1 | 2/4 |
| 18-19 | Цоколь/Socle | 1168x100 | 2 | 2/4 |
| 20-23 | Полка/Shelf | 384x500 | 4 | 2/4 |
| 24 | Вязка/Connecting element | 384x500 | 1 | 2/4 |
| 25 | Перегородка/Side middle | 372x500 | 1 | 2/4 |
| 26,28 | Бок ящика левый/Side left | 450x140 | 2 | 2/4 |
| 27,29 | Бок ящика правый/Side right | 450x140 | 2 | 2/4 |
| 30-31 | Задняя стенка ящика/Back side | 311x140 | 2 | 2/4 |
| 32 | Труба овальная/Oval tube | 762 | 1 | 2/4 |
| 33-34 | Фасад левый/Front | 1600x396 | 3 | 3/4 |
| 35 | Фасад правый/Front | 1600x396 | 1 | 3/4 |
| 36 | Фасад левый/Front | 396x396 | 1 | 3/4 |
| 37 | Фасад правый/Front | 396x396 | 1 | 3/4 |
| 38-39 | Фасад ящика/Front | 196x396 | 2 | 3/4 |
| 40 | Декор (зеркало)/Mirror | 1500x300 | 1 | 3/4 |

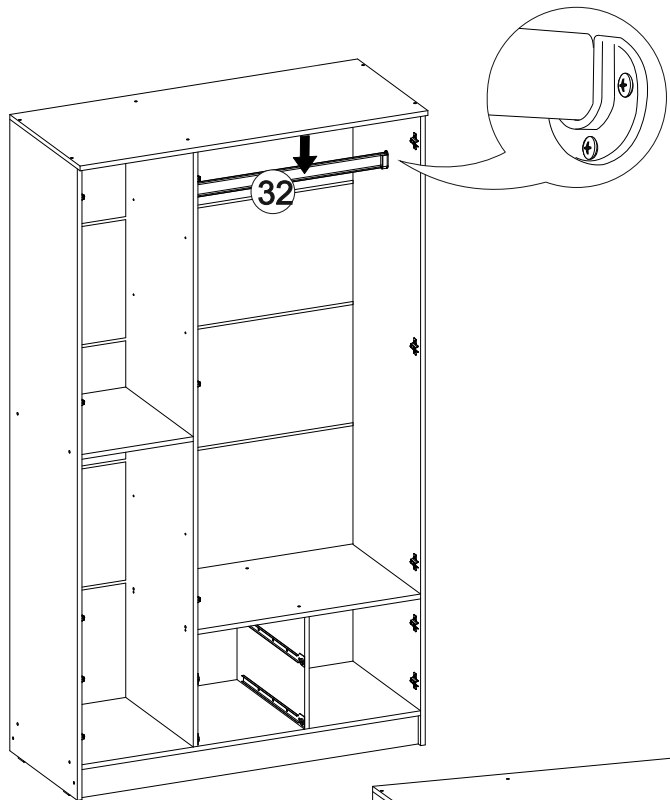


20

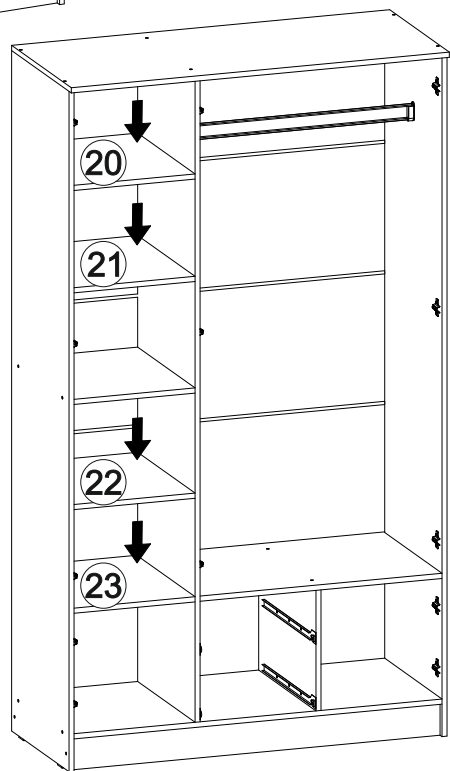


Внимание! Монтаж зеркал/стекол к фасадам производится самостоятельно на двусторонний скотч и/или клеймеры **ОБЯЗАТЕЛЬНО** для крепления необходимо использовать монтажный клей «жидкие гвозди»

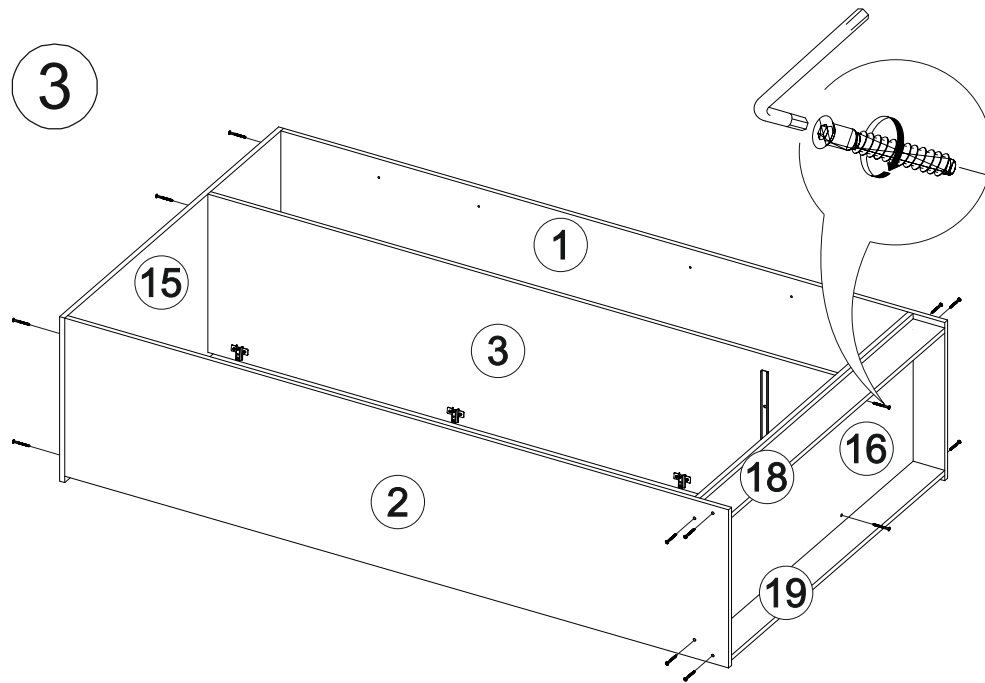
18



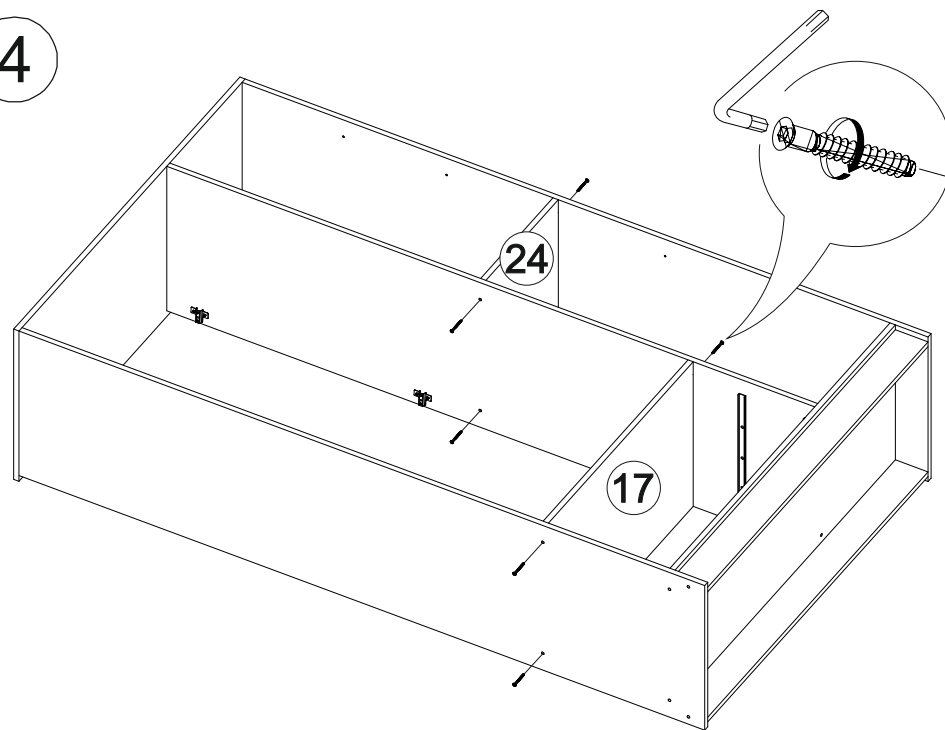
19



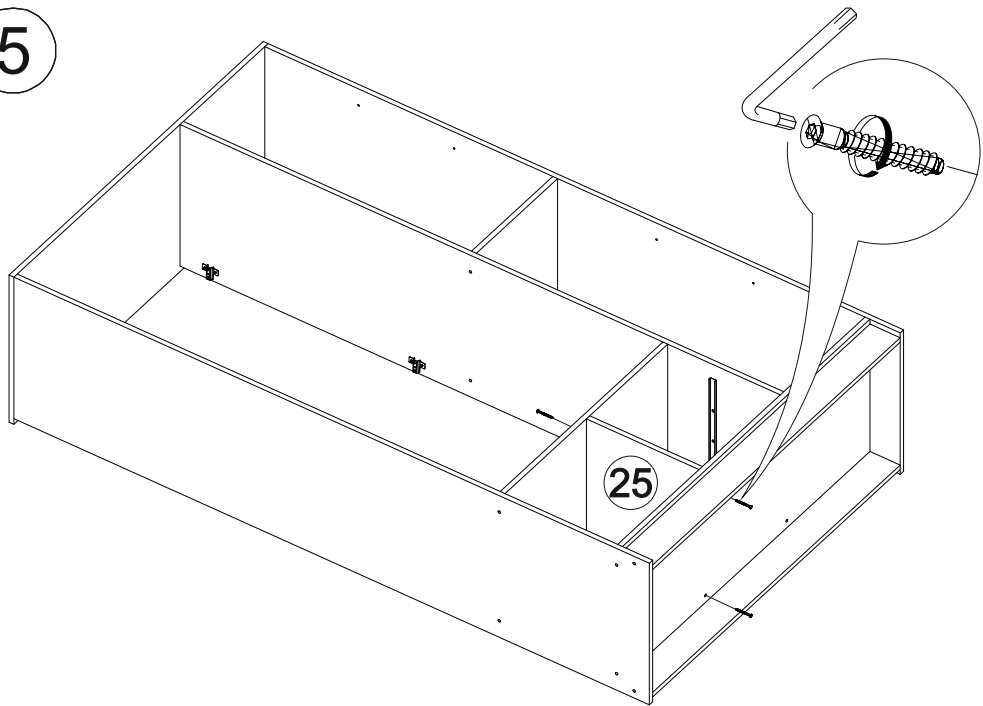
3



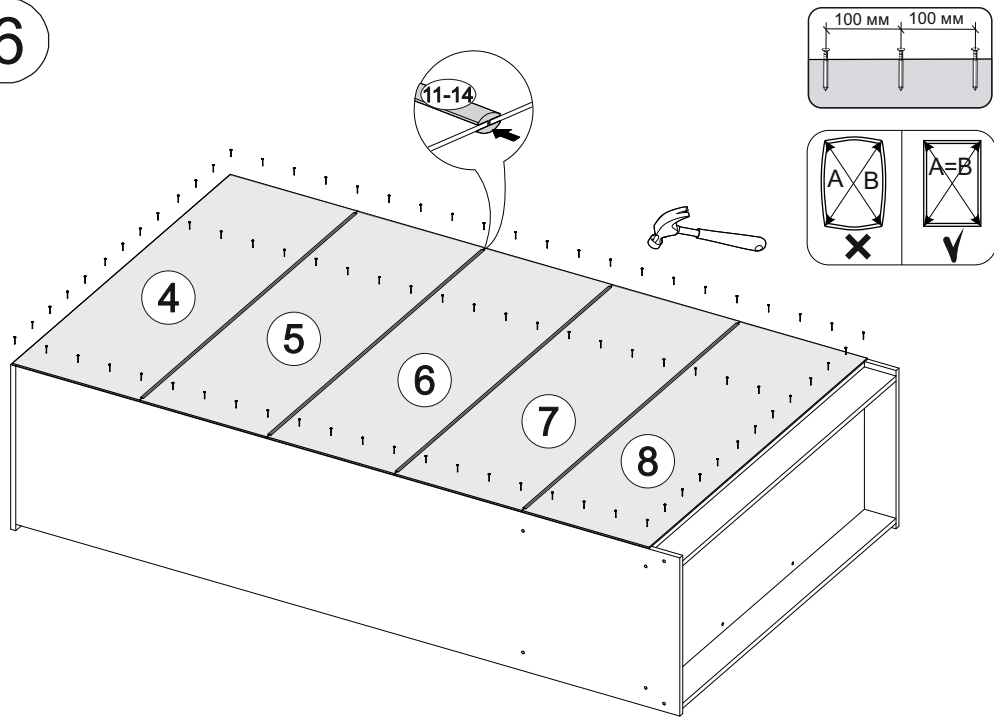
4



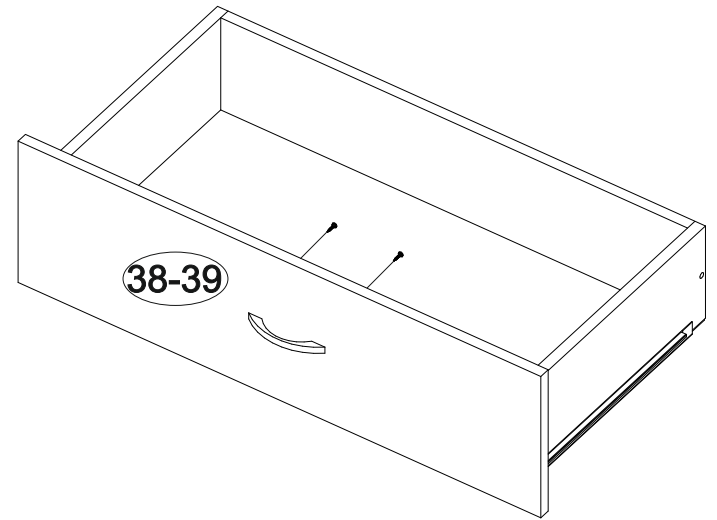
5



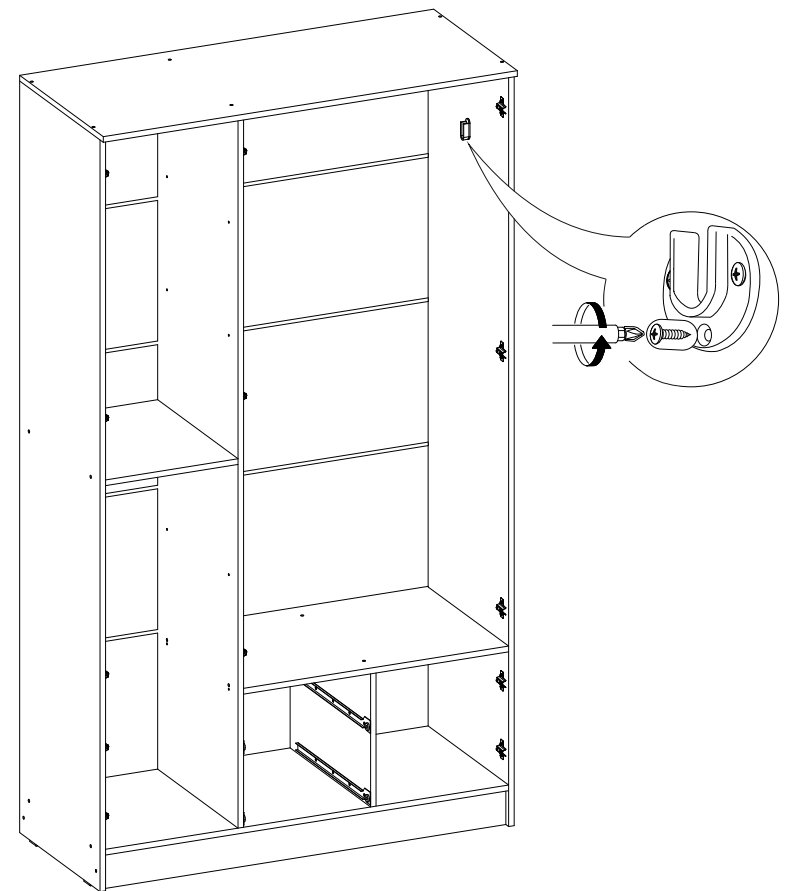
6



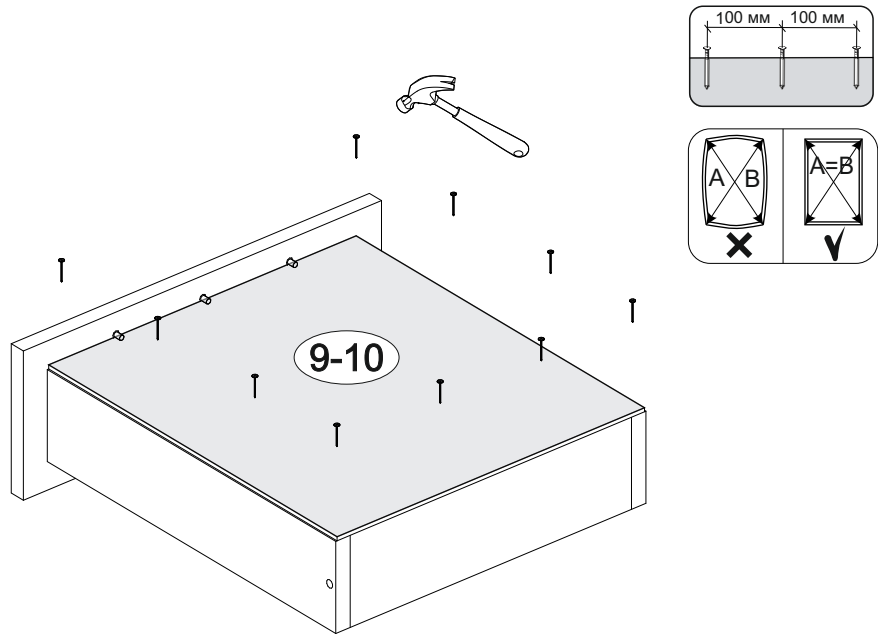
16



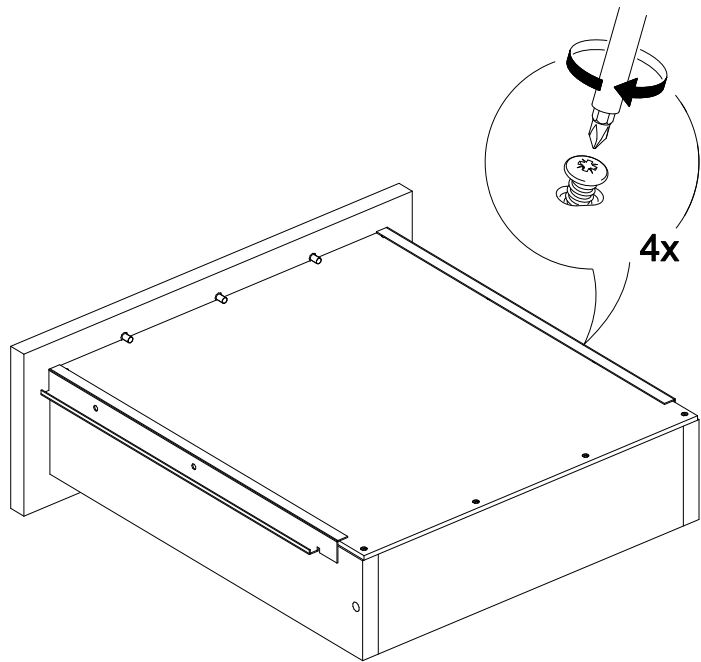
17



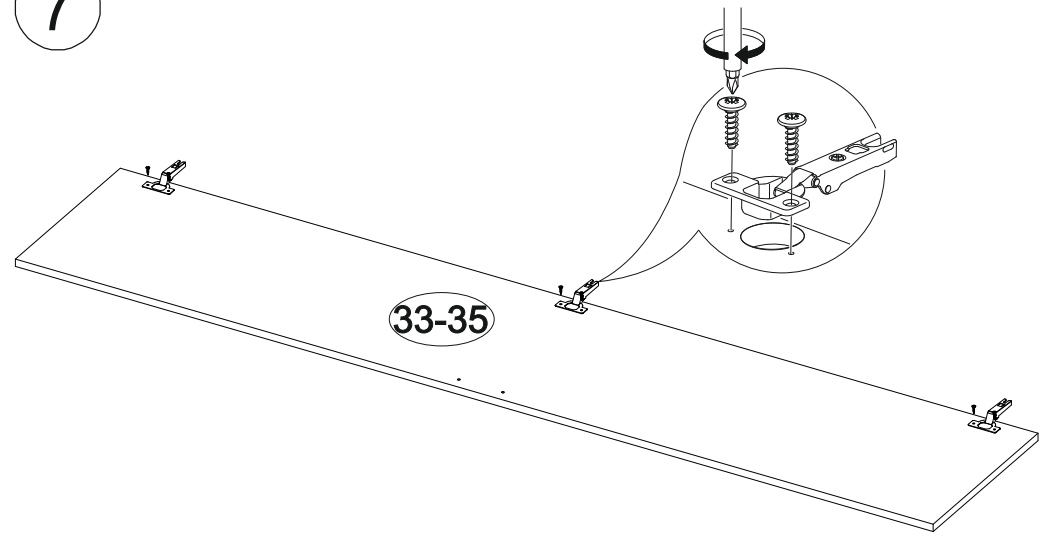
14



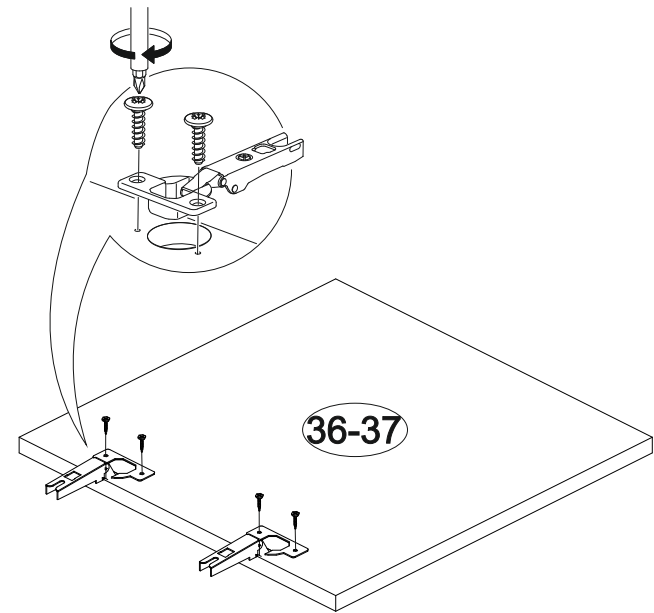
15



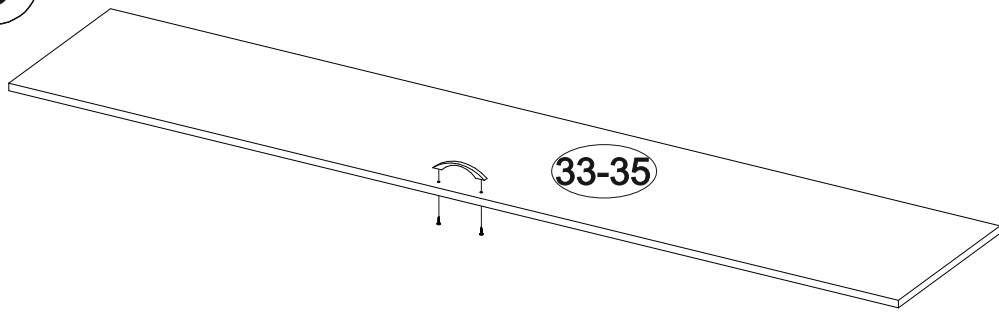
7



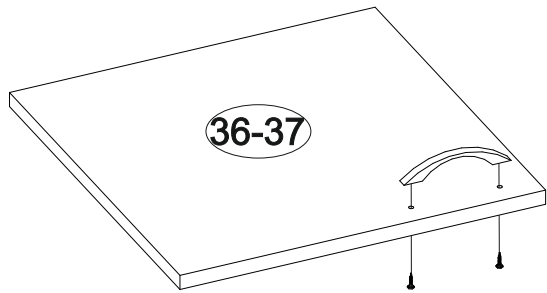
8



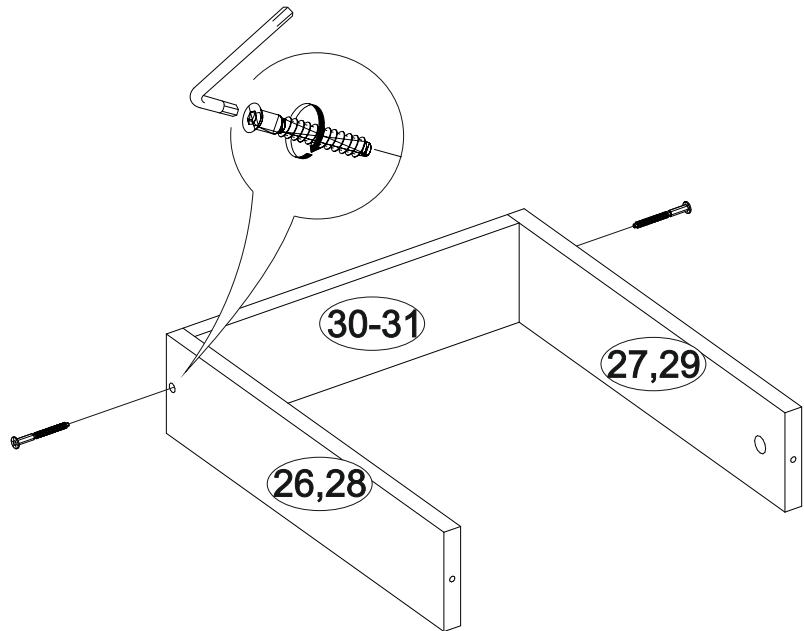
9



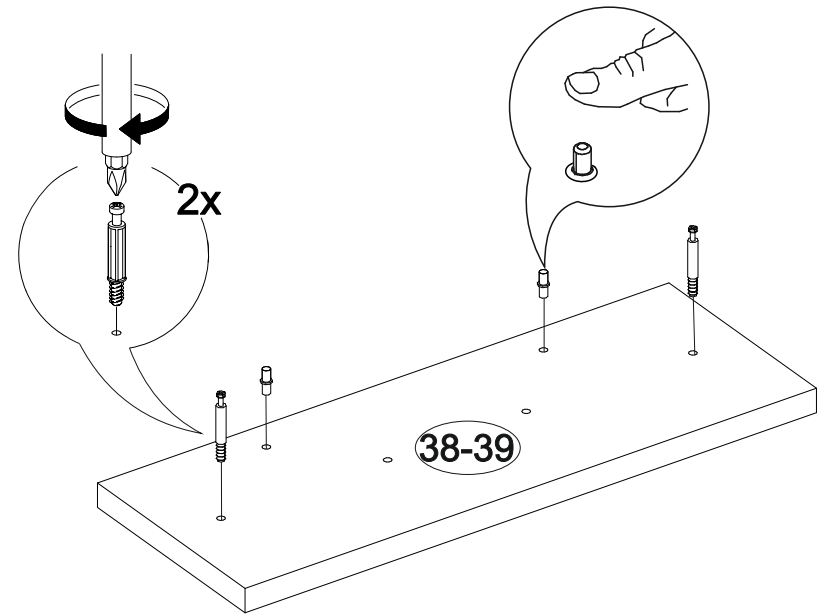
10



11



12



13

