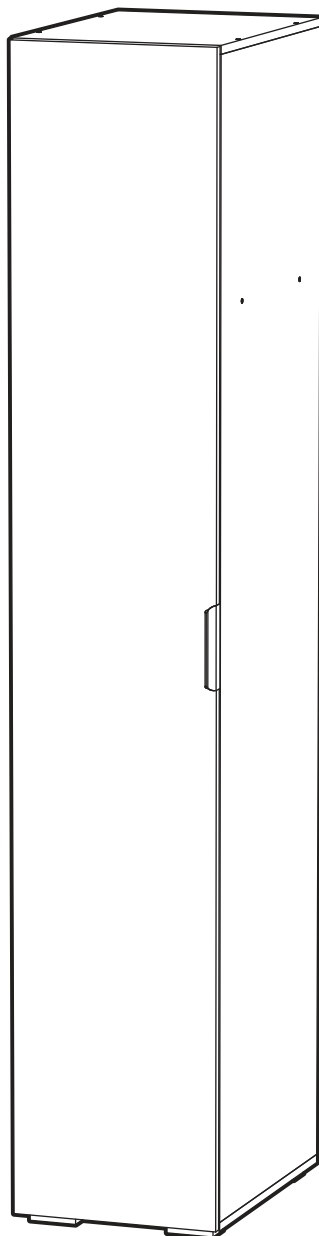




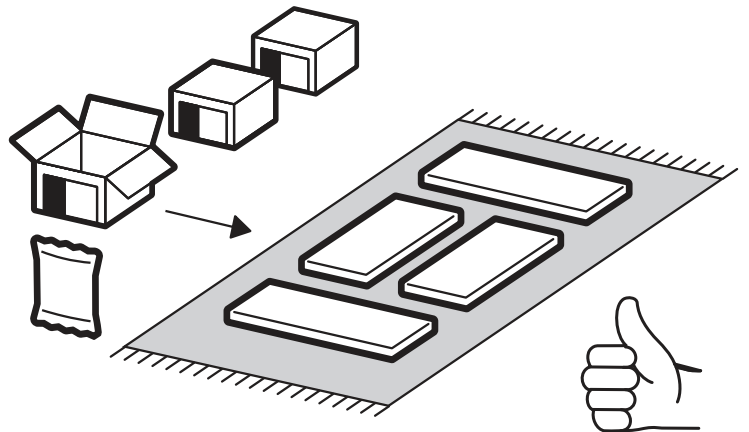
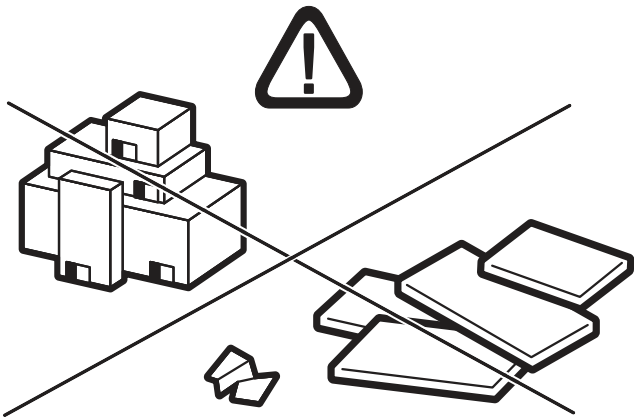
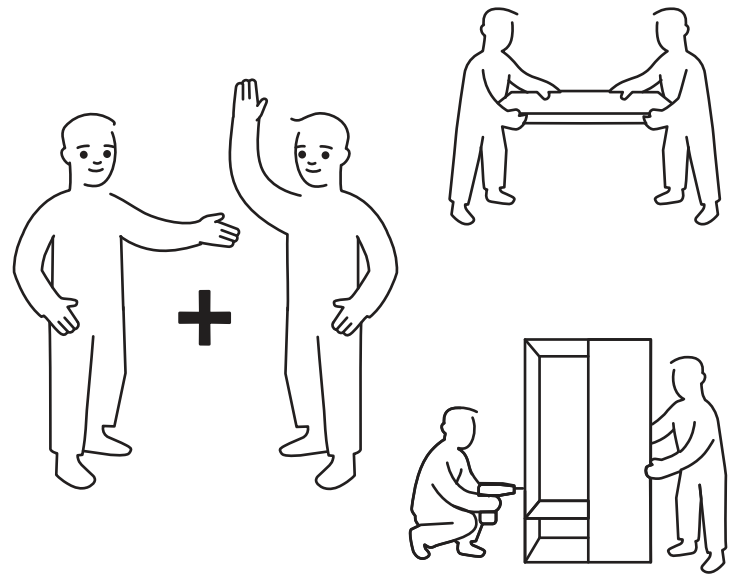
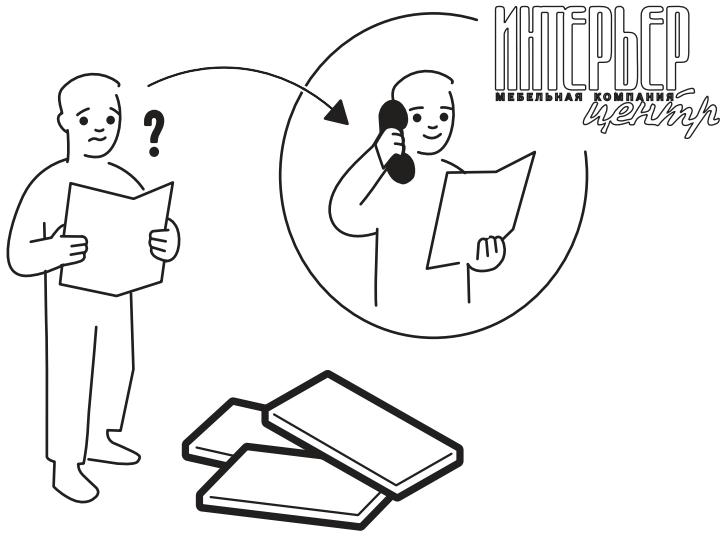
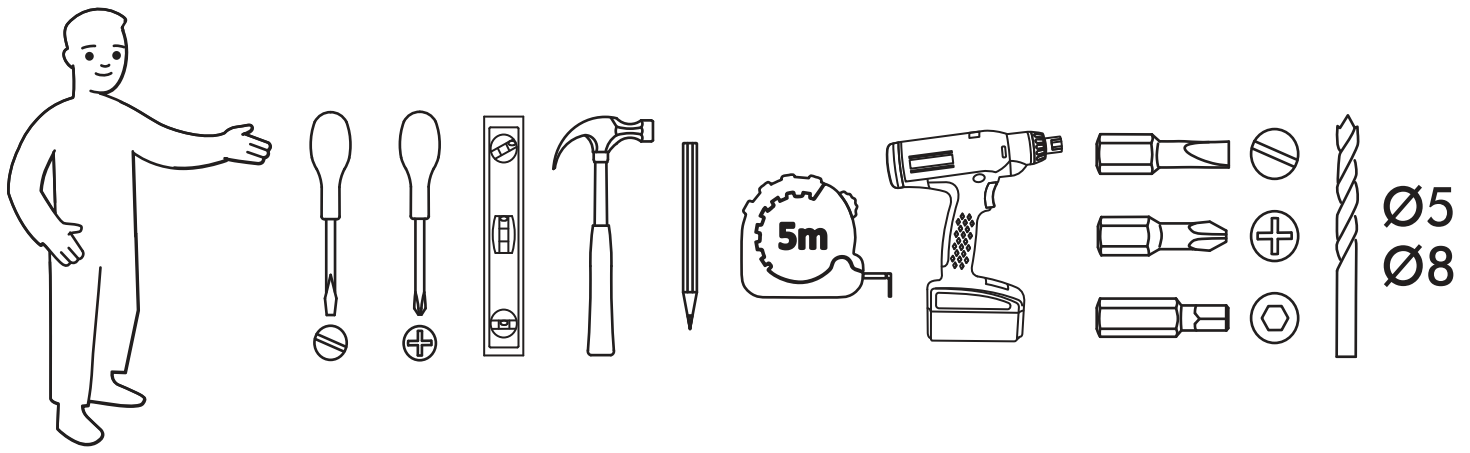
<https://interior-center.ru/>



НОРД П02-400

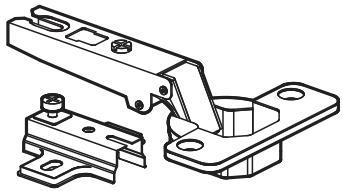
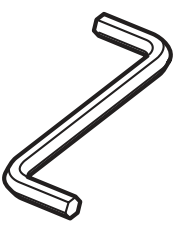



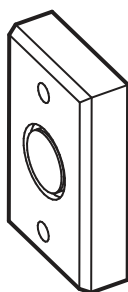


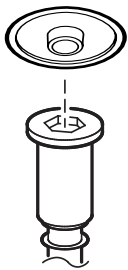
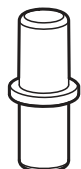
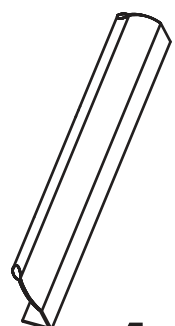
NORD P02-400

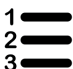



400	2200	570



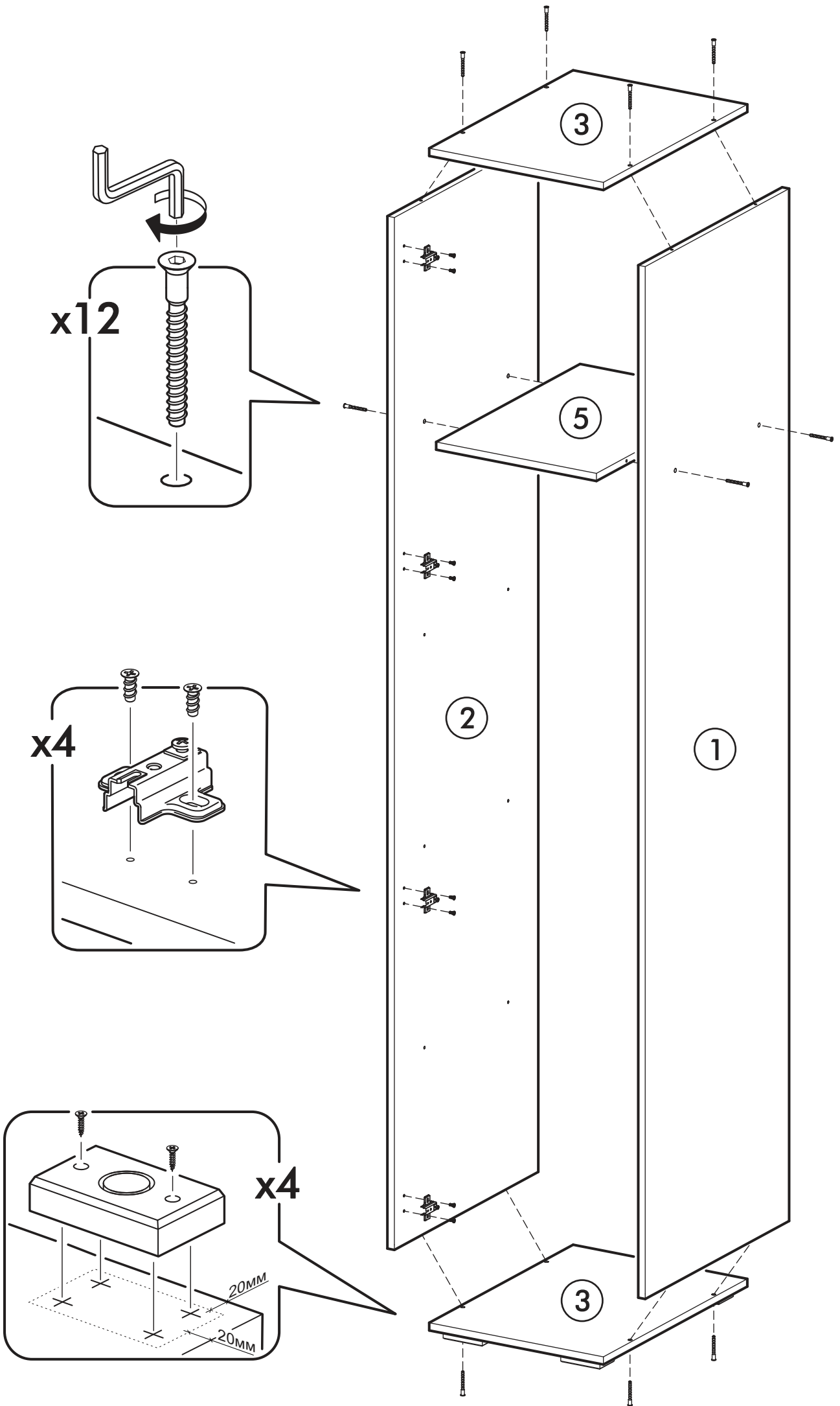
RU Внимание! Чтобы избежать неприятных последствий, воспользуйтесь услугами профессиональных сборщиков мебели. Производитель оставляет за собой право вносить изменения в конструкцию изделий, не влияющие на функциональность и дизайн.

EN Attention! To avoid unpleasant consequences, use the services professional furniture assemblers. The manufacturer reserves the right make changes to the design of products, not affecting functionality and design.

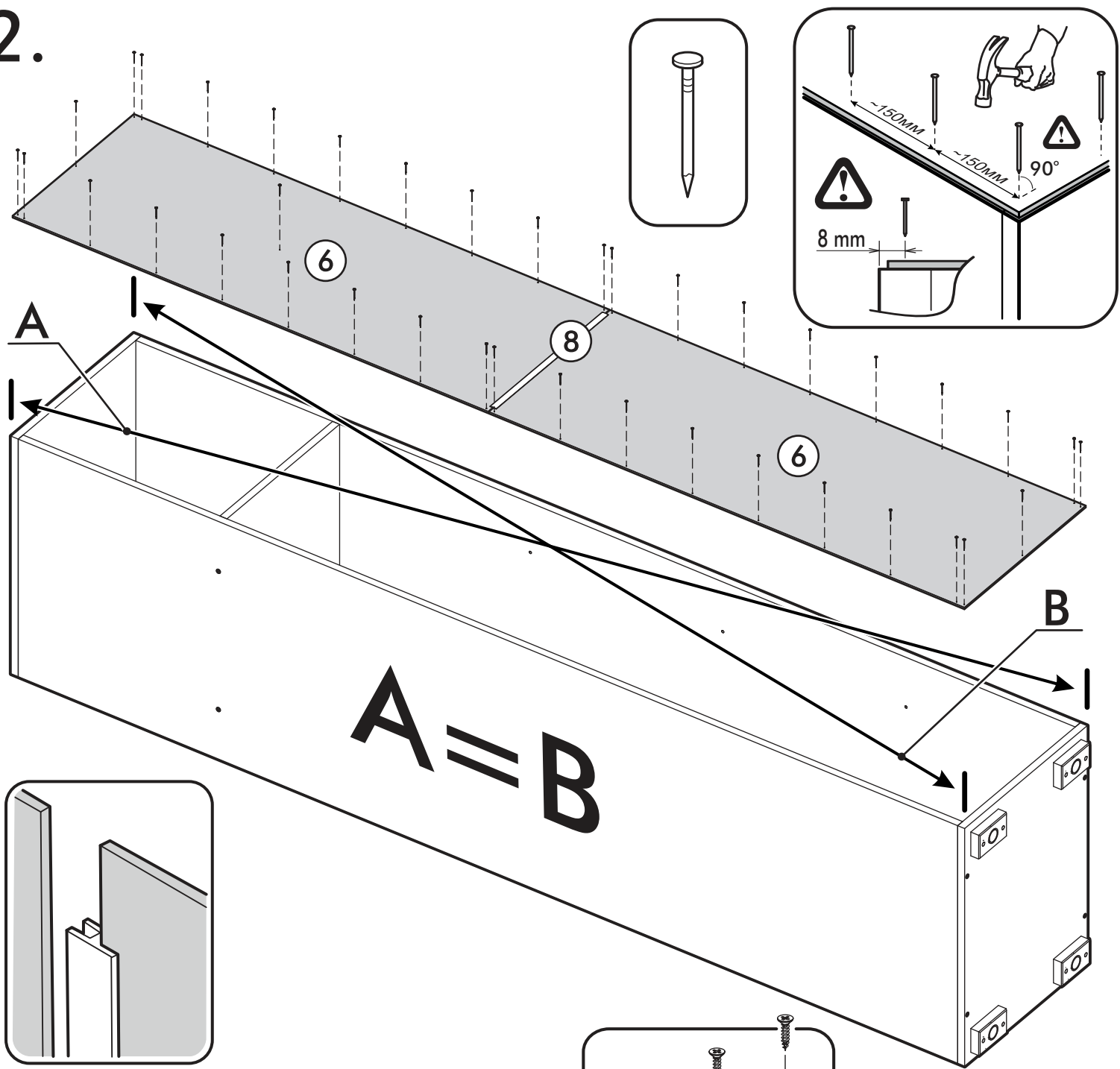
		6,3x50		3,5x16	6,3x13	1,6x25
		4x		 12x	 22x	 8x
 4x	 2x	 8x	 12x	 12x	 1x	

 1 2 3	AI		 L=mm		
1	Бок правый / Right side	1	2148	550	1/2
2	Бок левый / Left side	1	2148	550	1/2
3	Крышка / Cap	2	400	550	1/2
4	Полка / Shelf	3	368	550	1/2
5	Вязка / Knitting	1	368	550	1/2
6	Стенка задняя / The back wall	2	1087	396	1/2
7	Штанга / The barbell	1	364		1/2
8	Соединитель ДВП / Connector	1	366		1/2
1*	Фасад / Front	1	2176	396	1/1

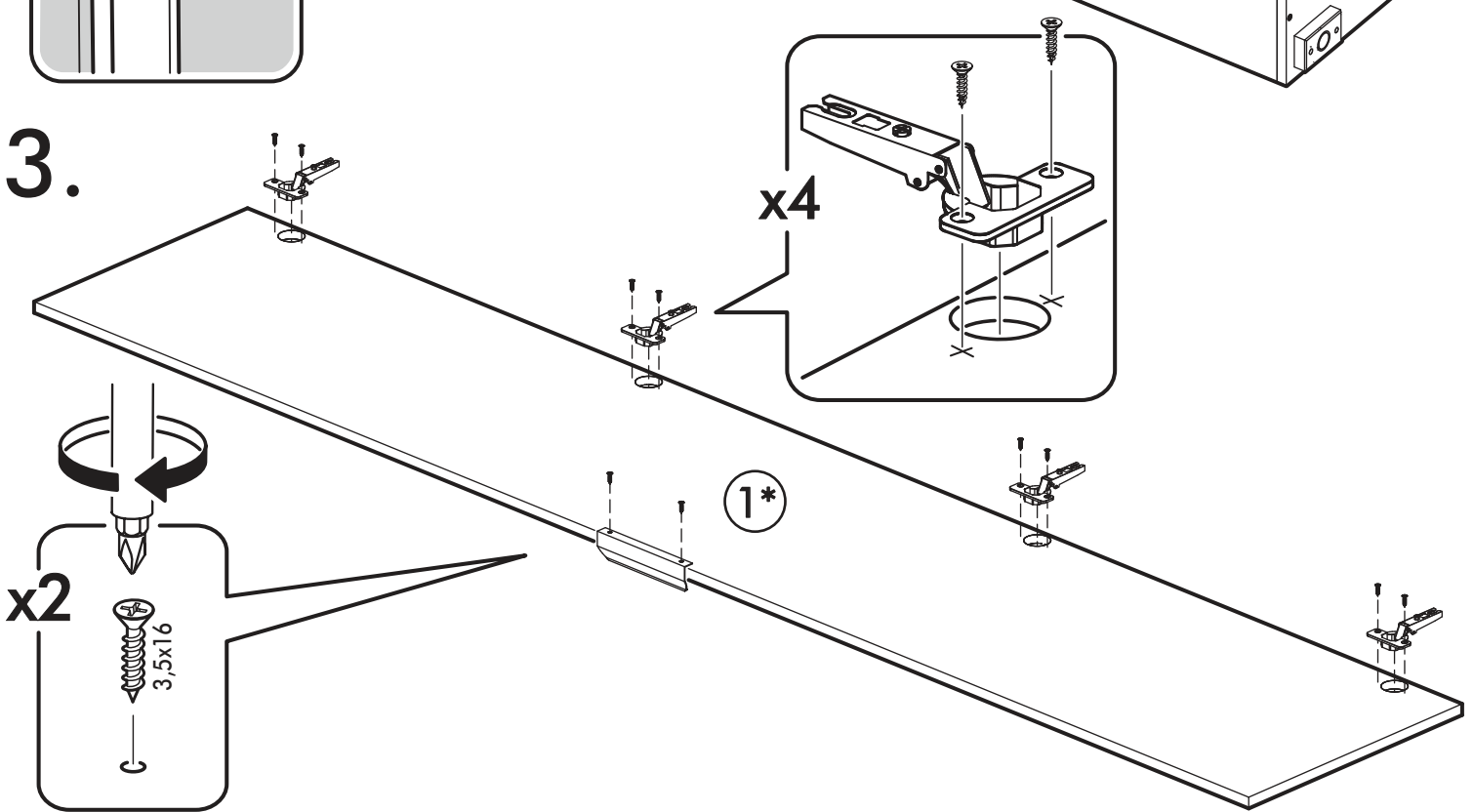
1.



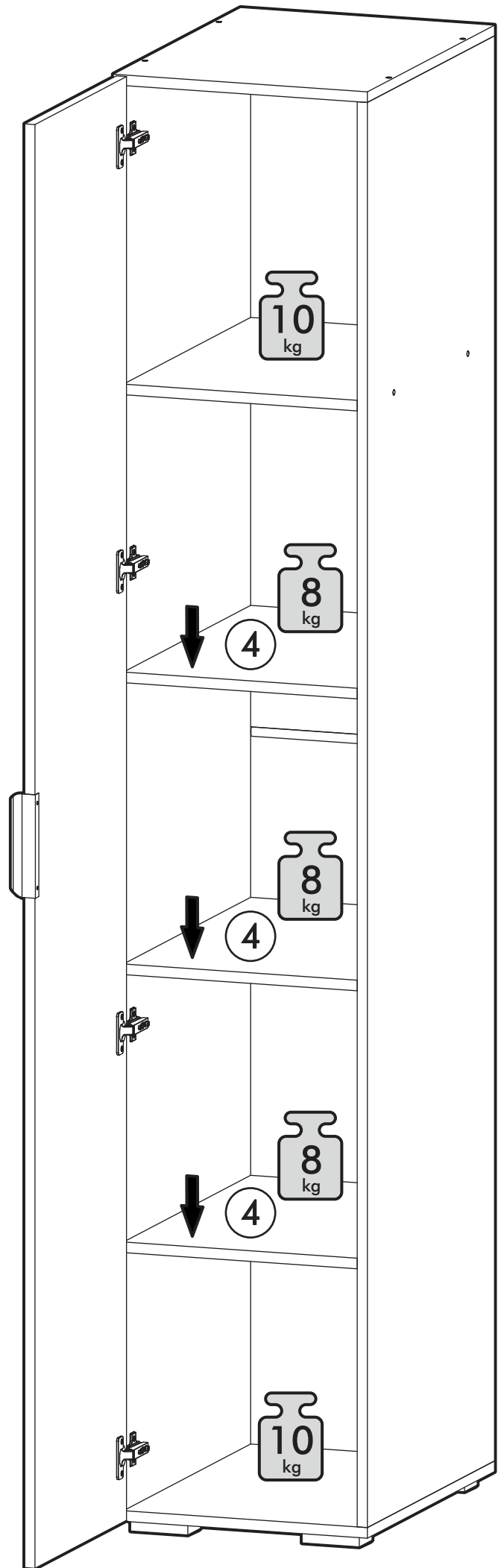
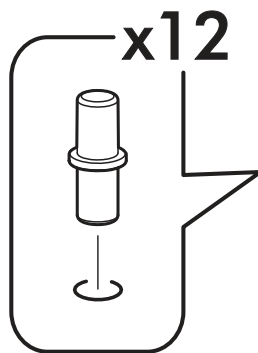
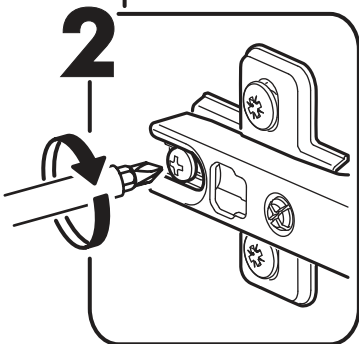
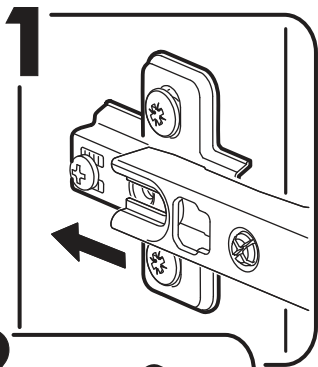
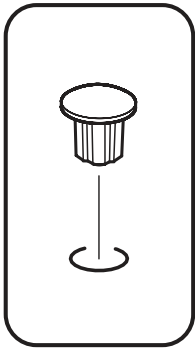
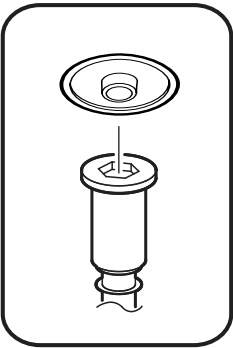
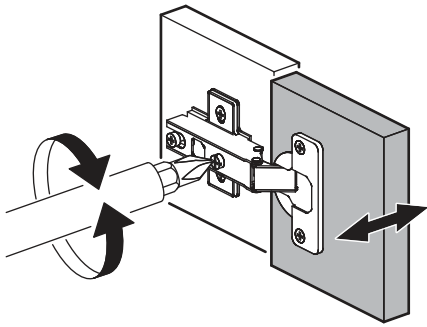
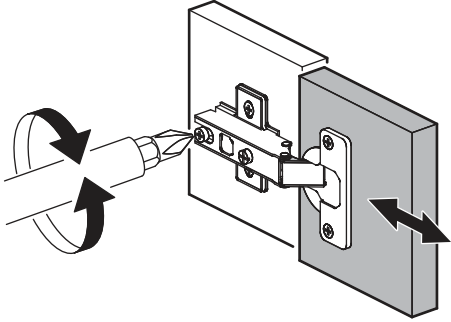
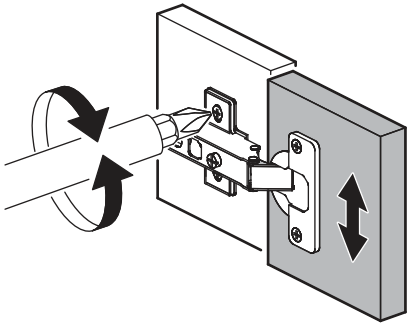
2.



3.



4a.



4b.

