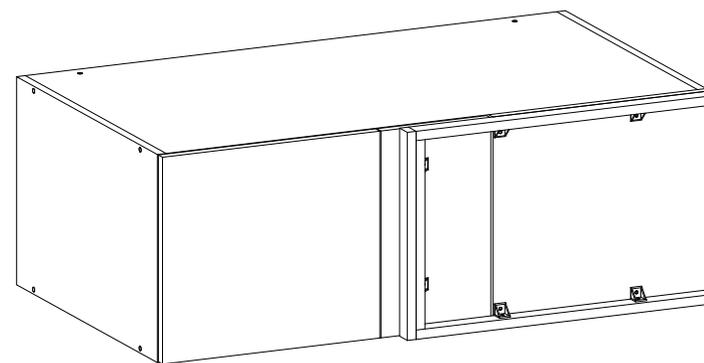
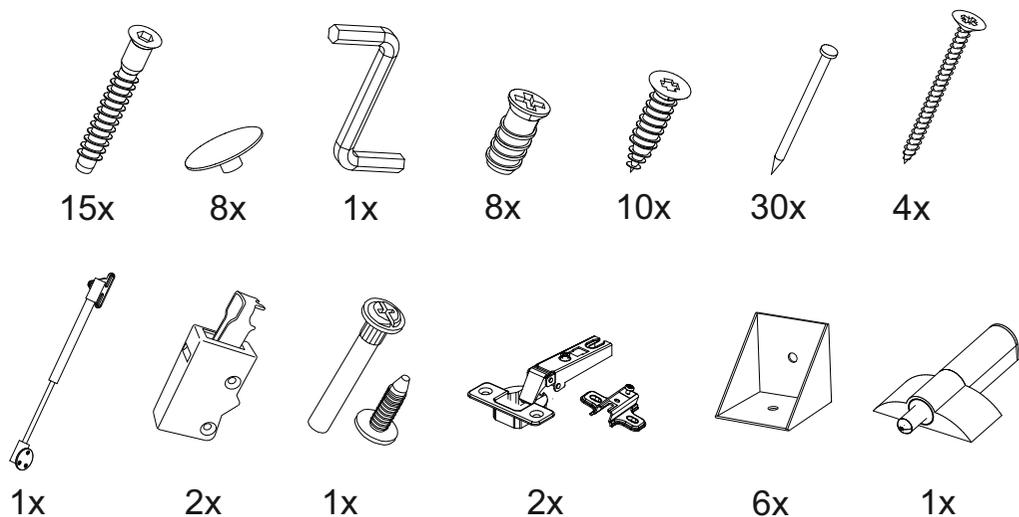
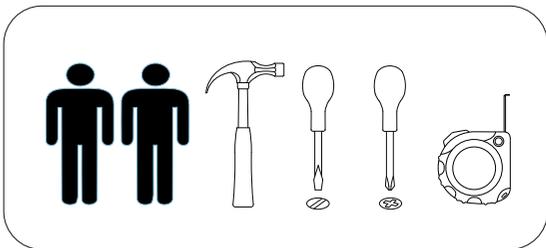


Шкаф верхний угловой антресоль ШВУА 1000



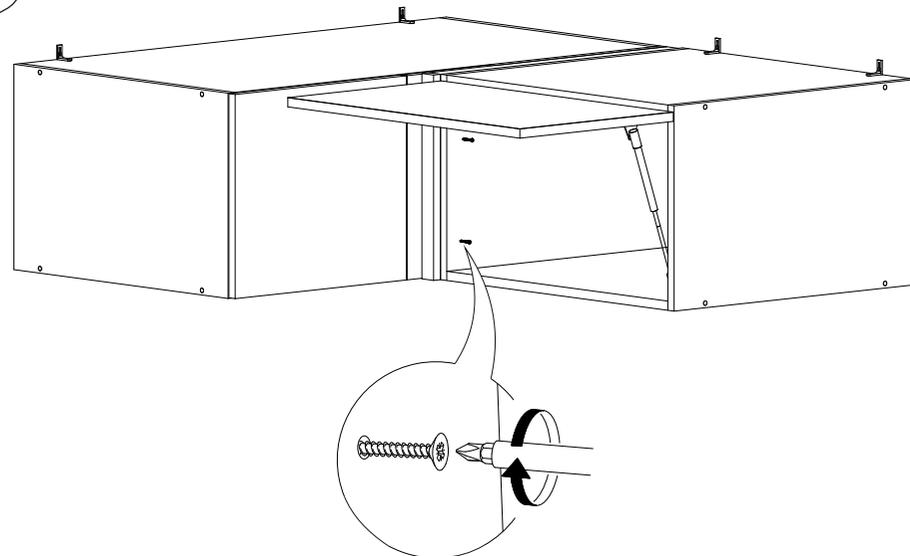
1000	357	600



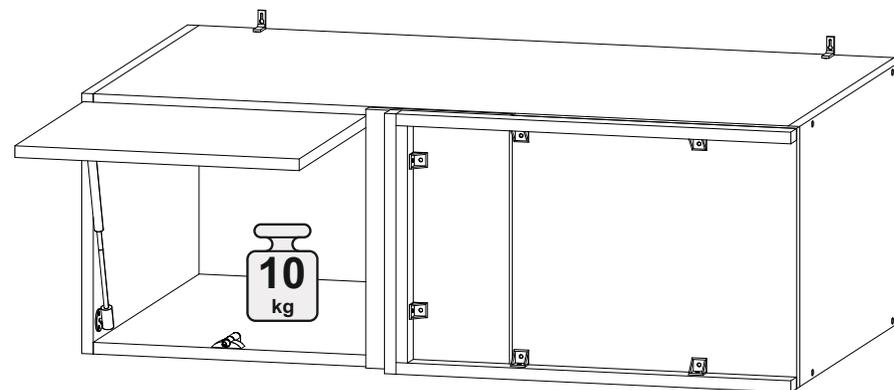
№ дет.	Деталь/Detail	Размер/Size	Кол-во/Quantity	№ упак./№ pack
1	Бок левый/Side left	357x550	1	1/1
2	Бок правый/Side right	357x550	1	1/1
3-4	Вязка/Connecting element	968x550	2	1/1
5	Фальшпанель/Panel	357x396	1	1/1
6-7	Планка/Plank	550x30	2	1/1
8	Планка/Plank	325x30	1	1/1
9-10	Задняя стенка ЛДВП/Back side	352x495	2	1/1
11	Соединитель ДВП/Connector	324	1	1/1

№ дет.	Деталь/Detail	Размер/Size	Кол-во/Quantity	№ упак./№ pack
1*	Фасад/Front	355x396	1	1/1
2*	Планка/Plank	355x30	1	1/1
3*	Планка/Plank	355x200	1	1/1

14

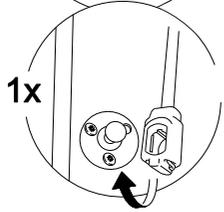
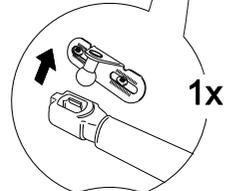
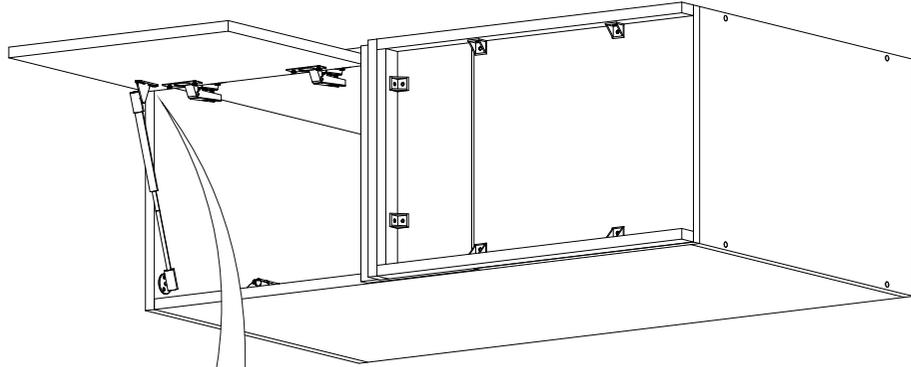


Внимание! ПРИМЕР соединения двух соседних модулей между собой

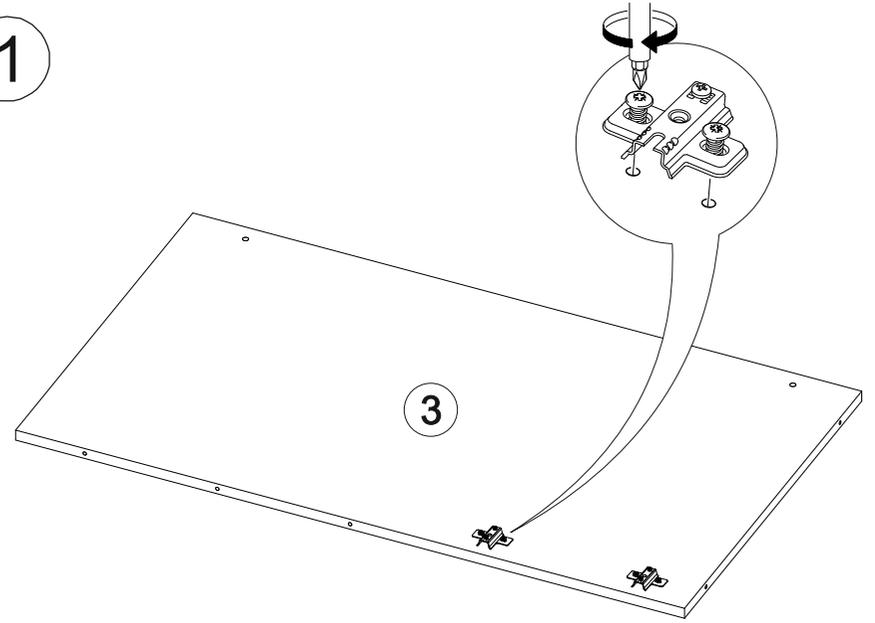


В мебельном наборе могут быть конструктивные изменения, не указанные в данной инструкции и не ухудшающие качество изделия

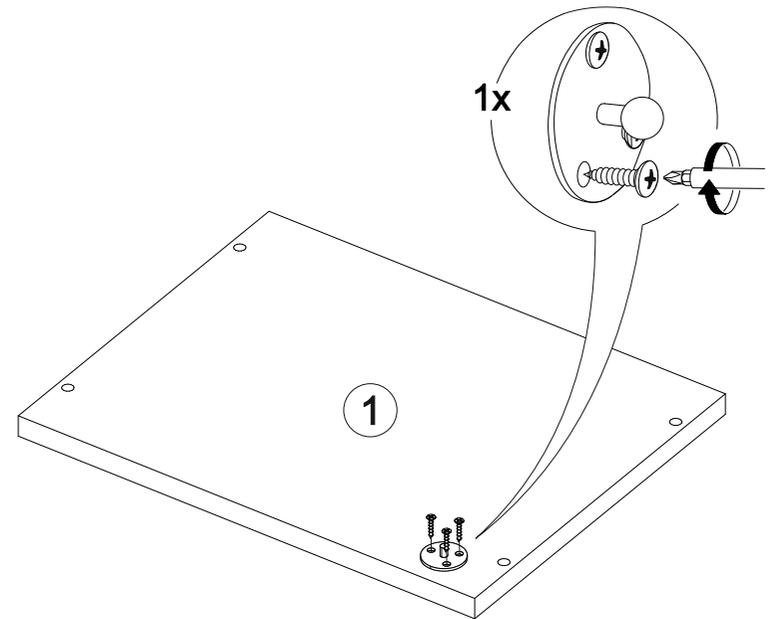
13



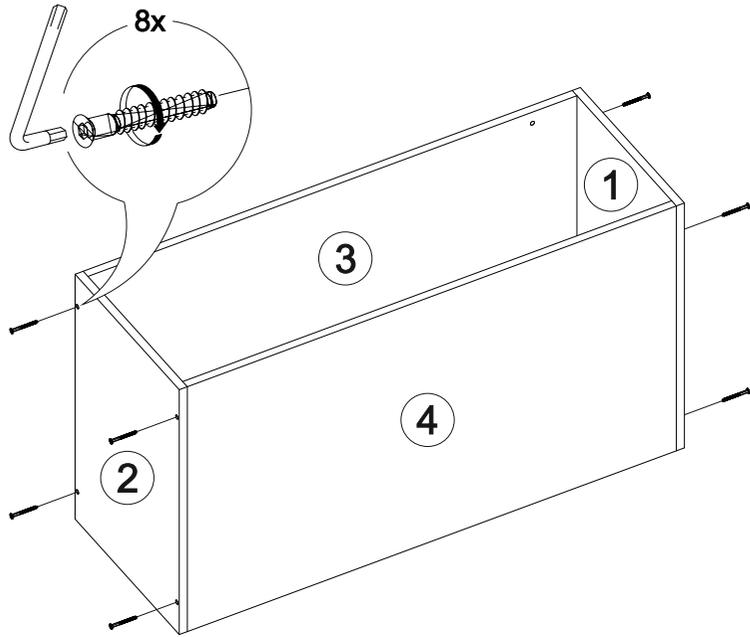
1



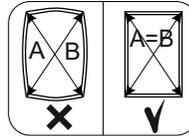
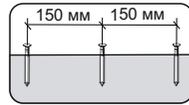
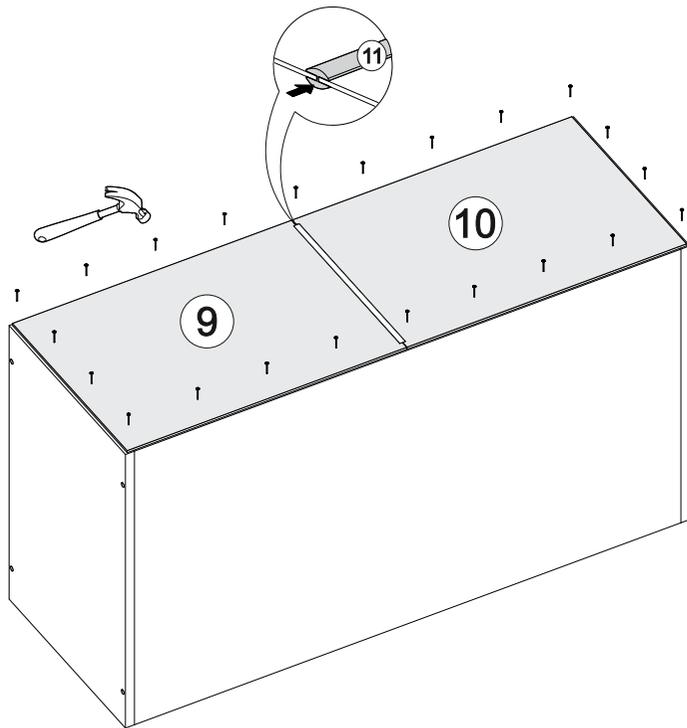
2



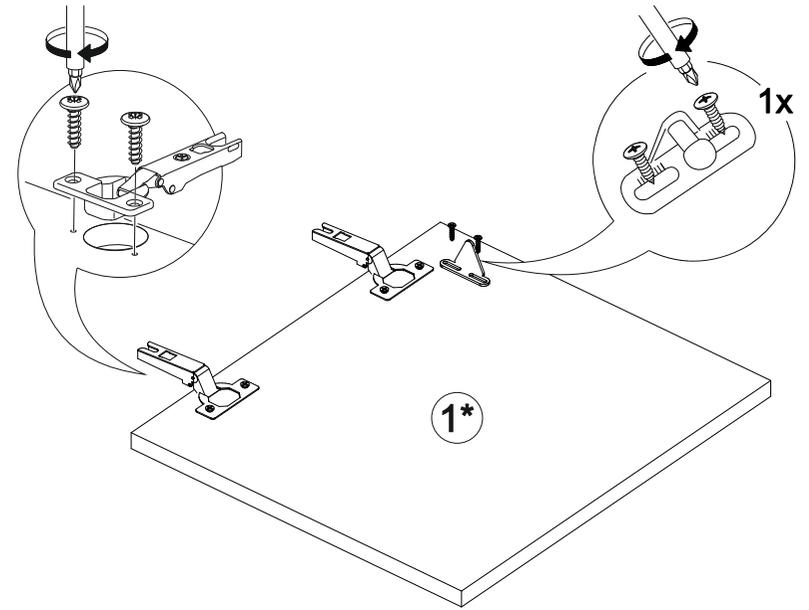
3



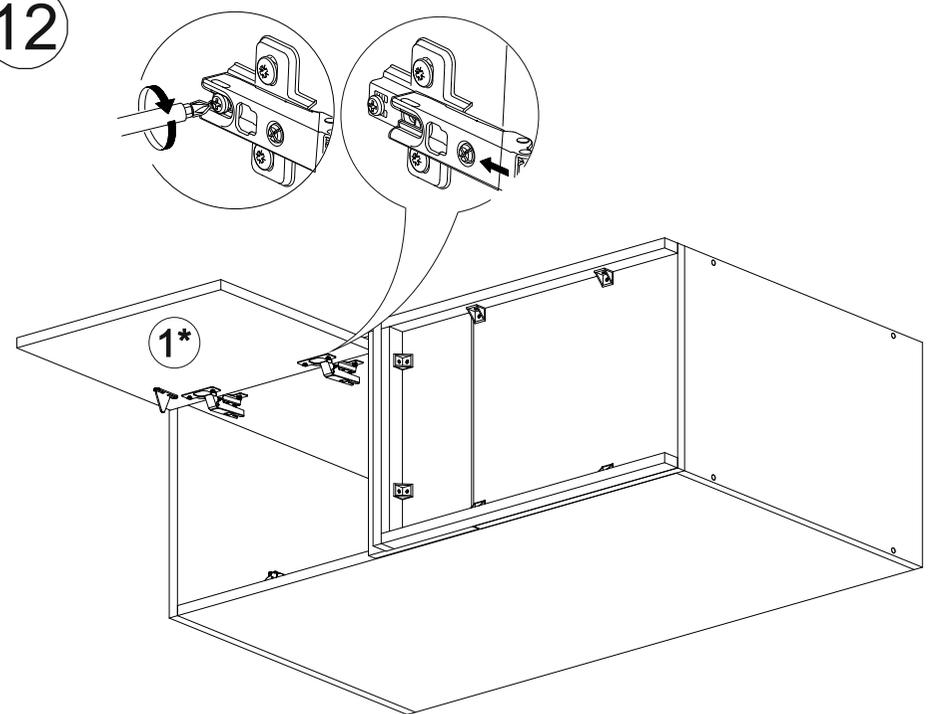
4



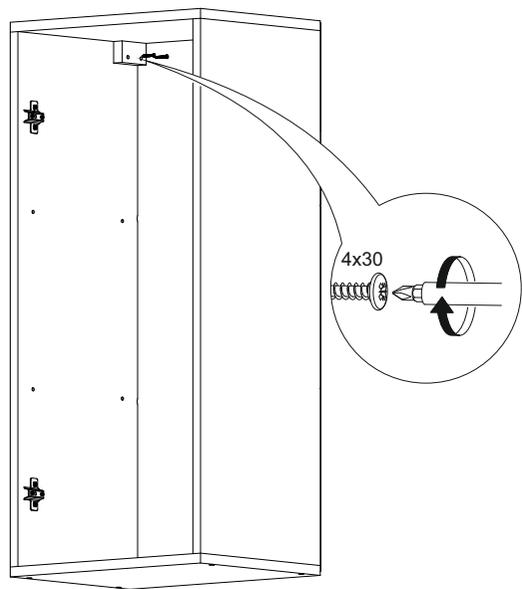
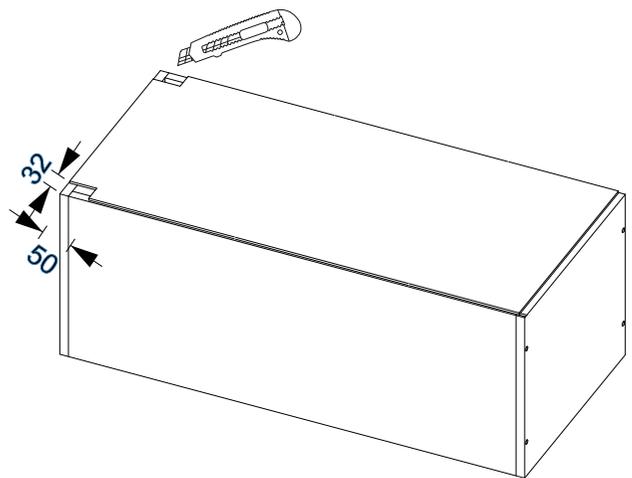
11



12

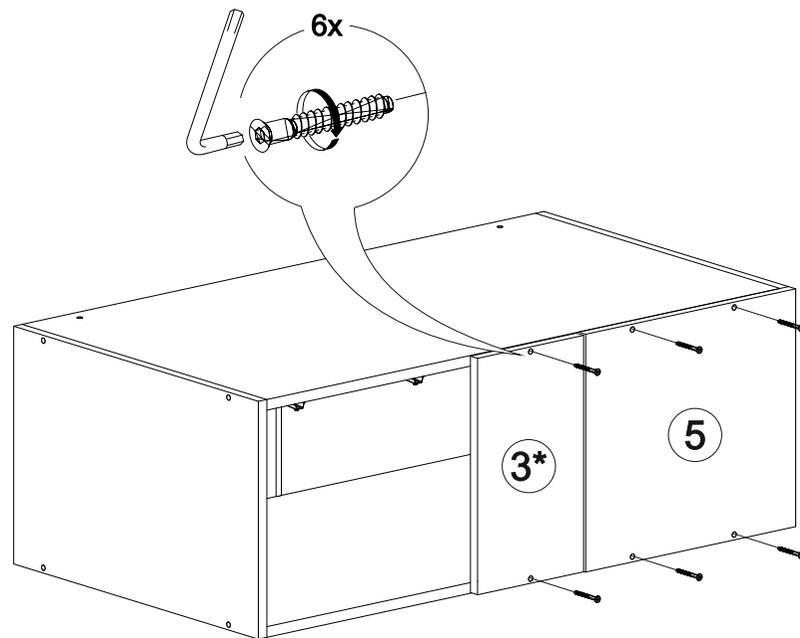


10

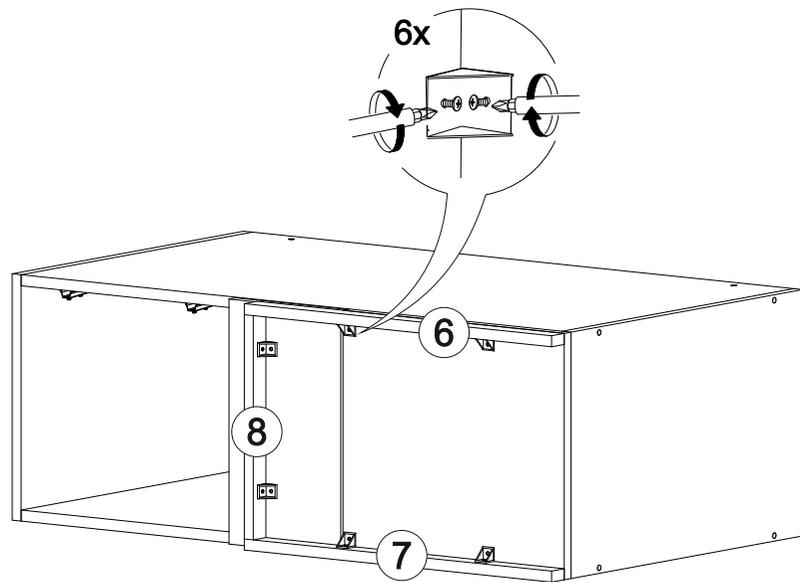


ВНИМАНИЕ! Установка регулируемых навесов «краб» на модуль, находящийся **ПОД** антресолью

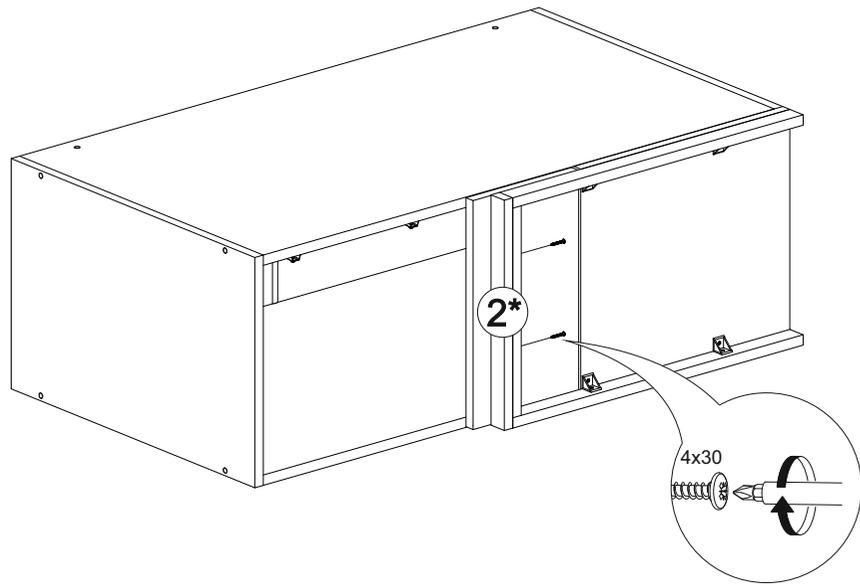
5



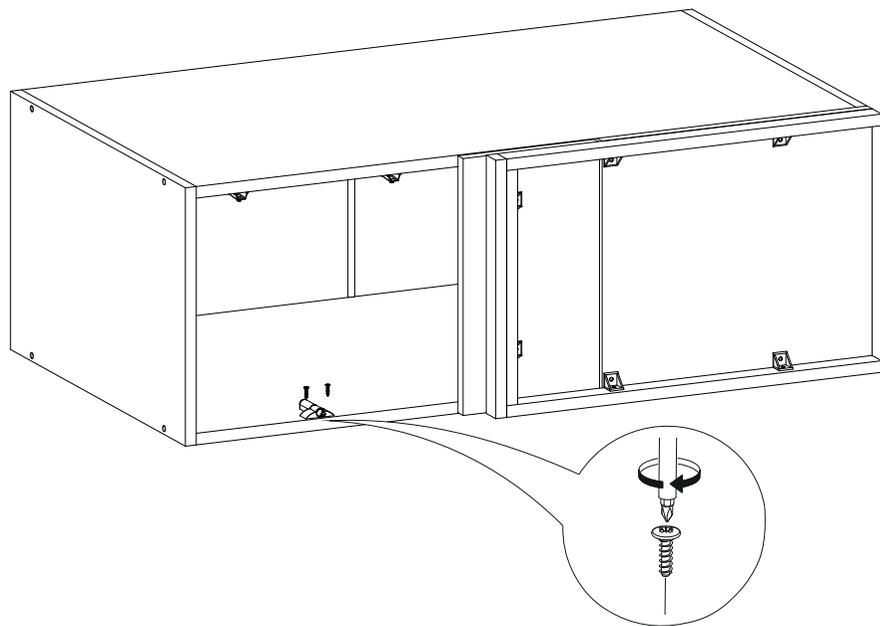
6



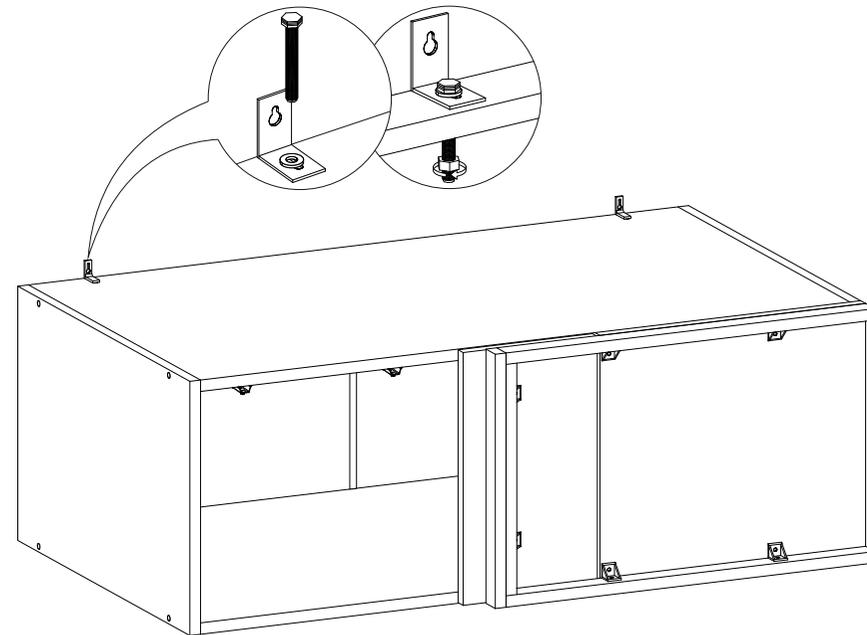
7



8



9



ВНИМАНИЕ! При установке антресоли **НА** другой модуль происходит замена навесов. На антресоль устанавливаются угловые навесы из комплекта фурнитуры того модуля, на который происходит установка. Регулируемые навесы «краб» из комплекта фурнитуры антресоли устанавливаются на тот модуль, который находится ниже.