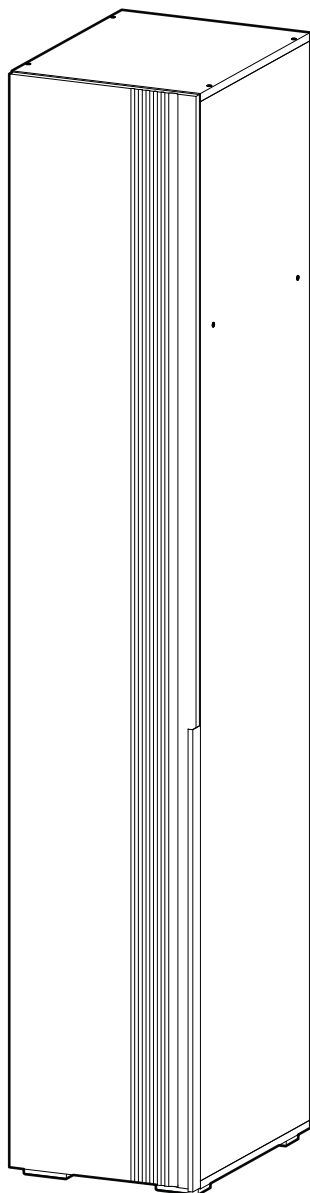


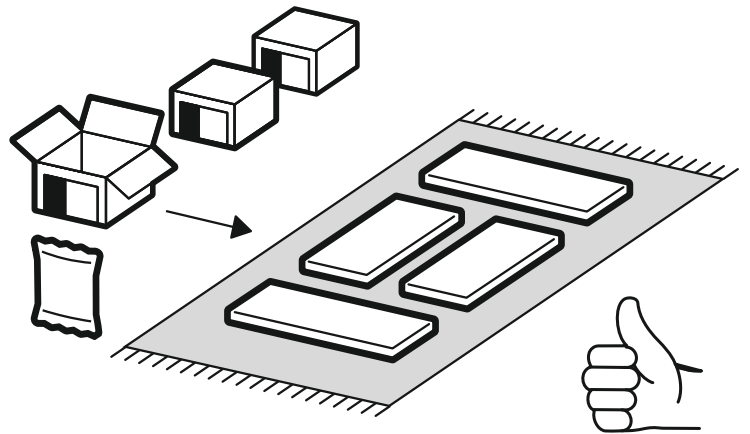
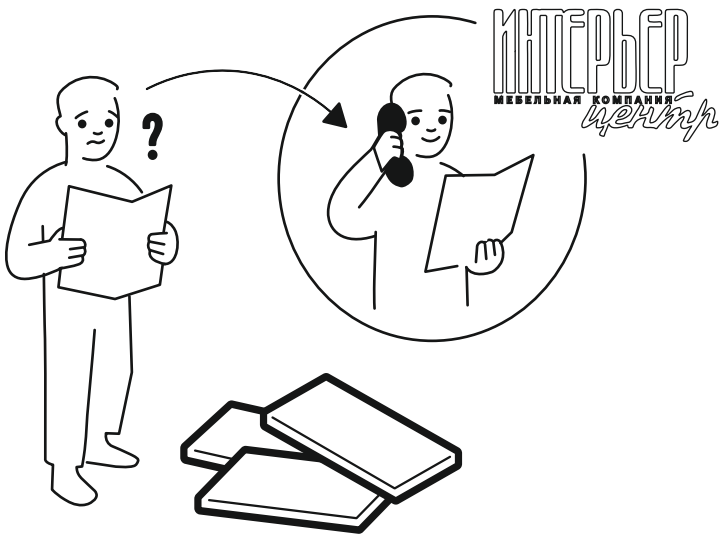
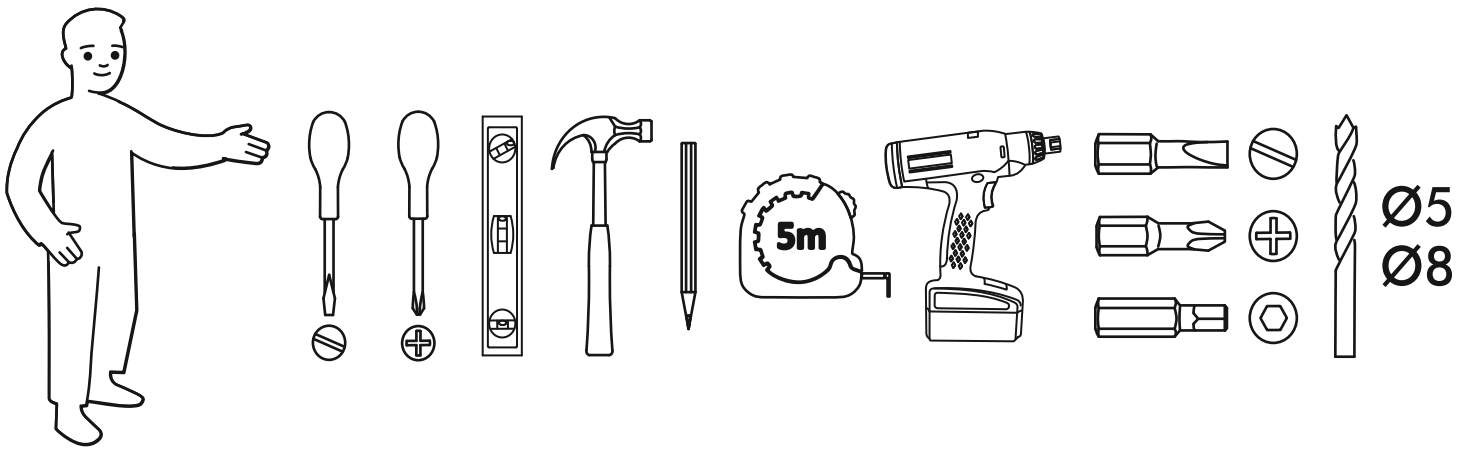
<https://interior-center.ru/>



АЛЬМЕРИЯ ШК-400

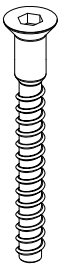

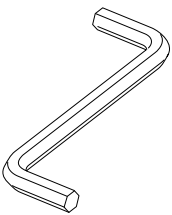
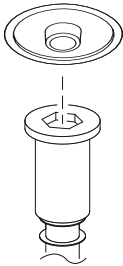
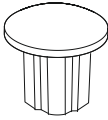
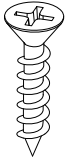

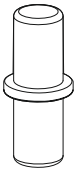
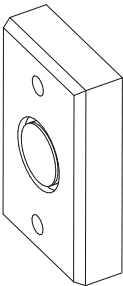
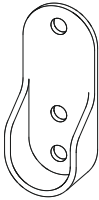
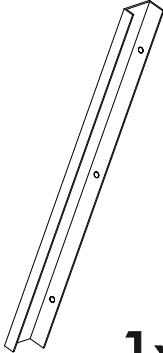
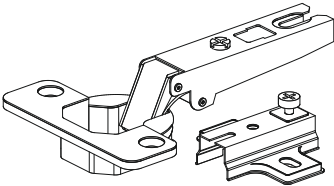
ALMERIA SHK-400



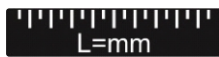

400	2200	520



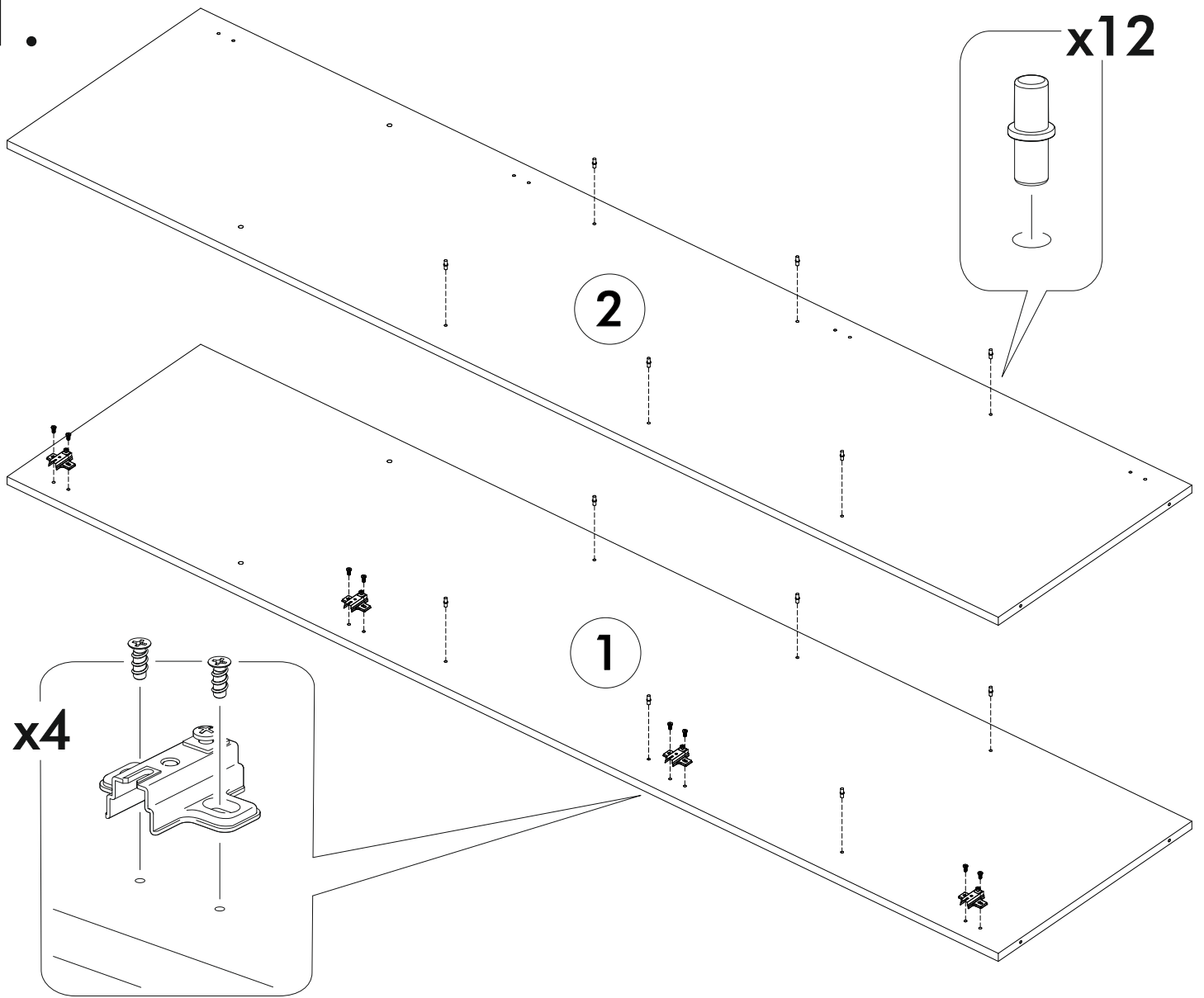
RU Внимание! Чтобы избежать неприятных последствий, воспользуйтесь услугами профессиональных сборщиков мебели. Производитель оставляет за собой право вносить изменения в конструкцию изделий, не влияющие на функциональность и дизайн.

EN Attention! To avoid unpleasant consequences, use the services professional furniture assemblers. The manufacturer reserves the right make changes to the design of products, not affecting functionality and design.

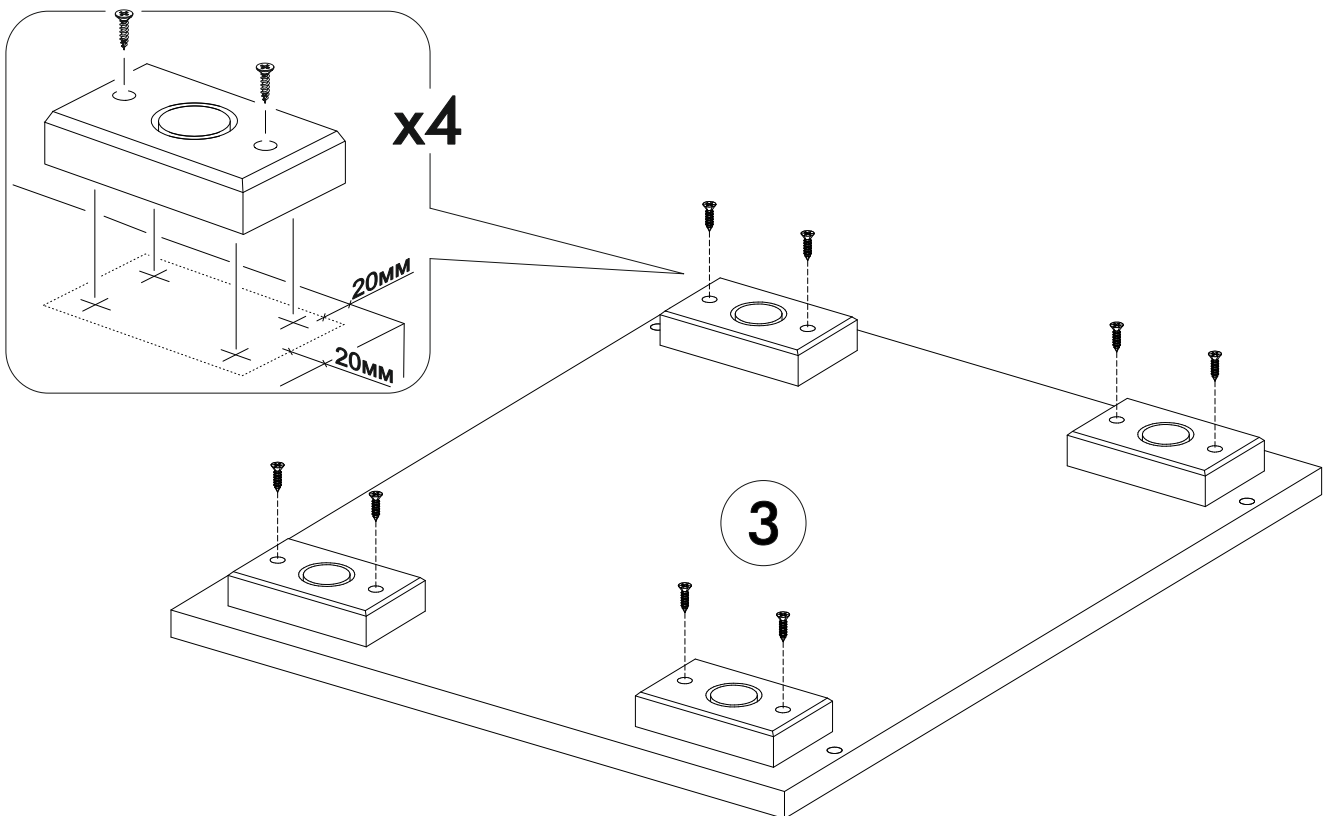
6,3x50	6,3x13				3,5x16	1,6x25
						
13x	9x	1x	13x	9x	26x	40x
						
13x	4x	2x	1x	4x		

 1 2 3	AI		 L=mm		
1	Бок левый / Left side	1	2148	500	1/2
2	Бок правый / Right side	1	2148	500	1/2
3	Крышка / Top	2	400	500	1/2
4	Полка / Shelf	3	368	500	1/2
5	Вязка / Binding	1	368	500	1/2
6	Задняя стенка ЛДВП / Back wall	2	1087	396	1/2
7	Штанга / Oval tube	1	364		1/2
8	Соединитель ДВП / Connector	1	366		1/2

1.

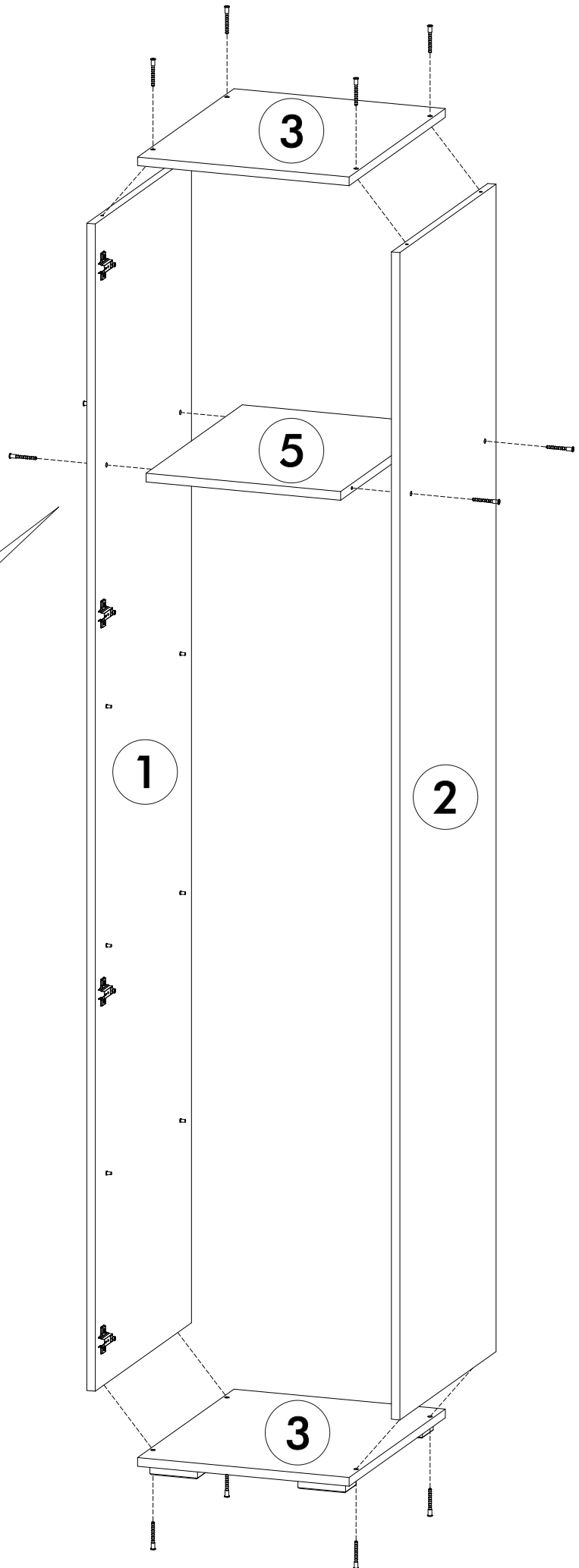
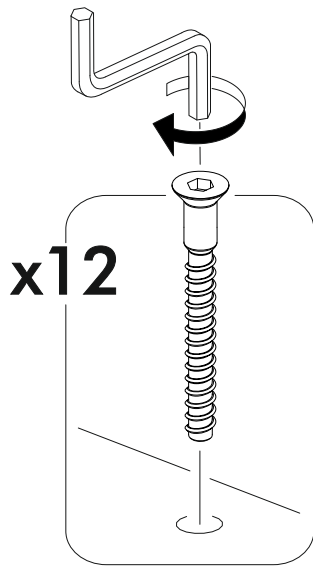


2.

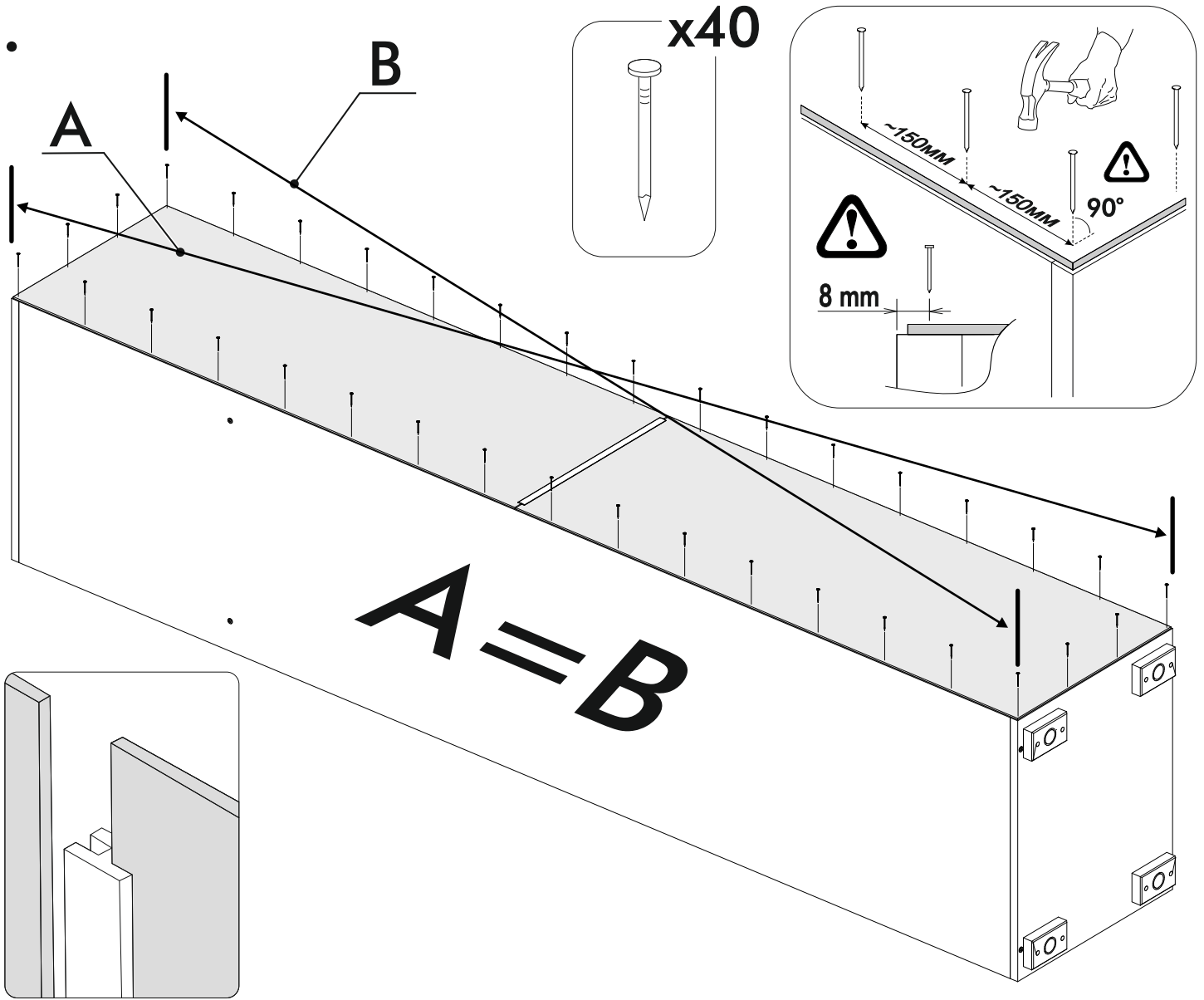


4

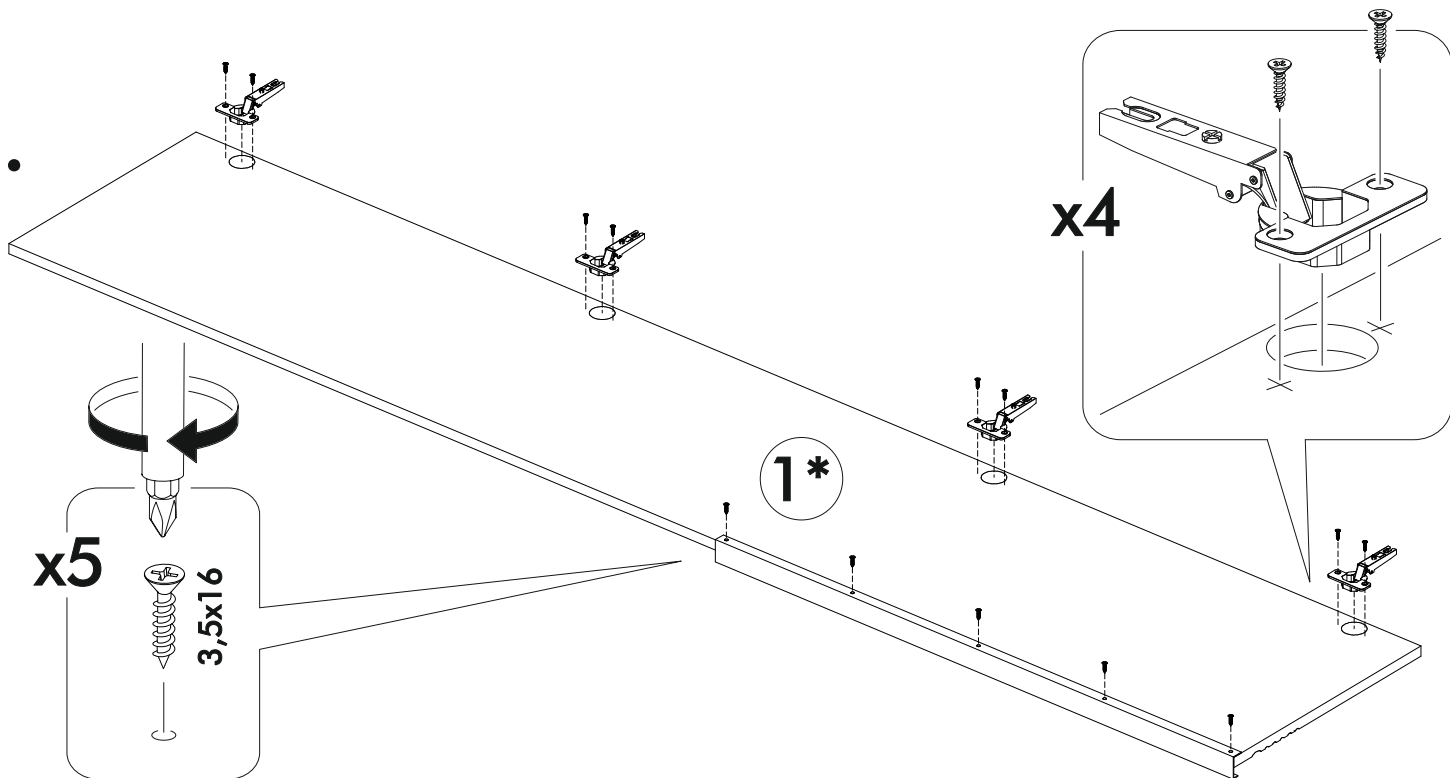
3.



4.

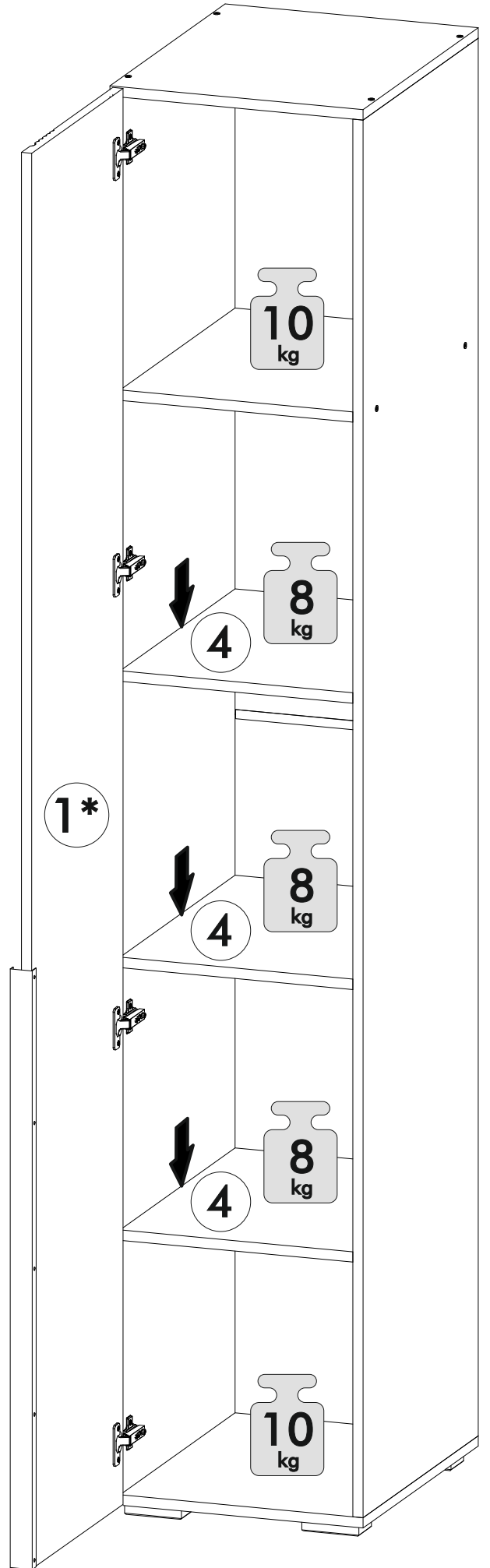
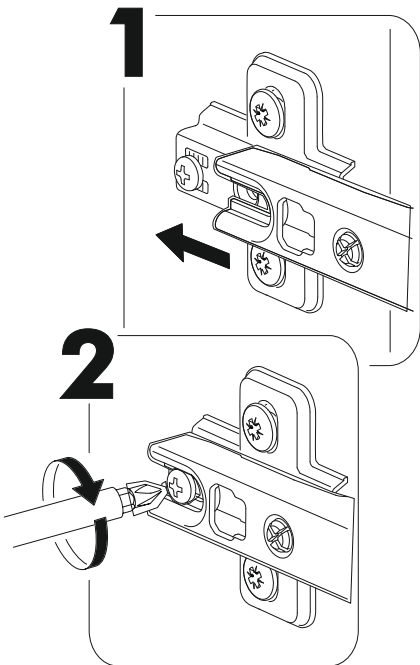
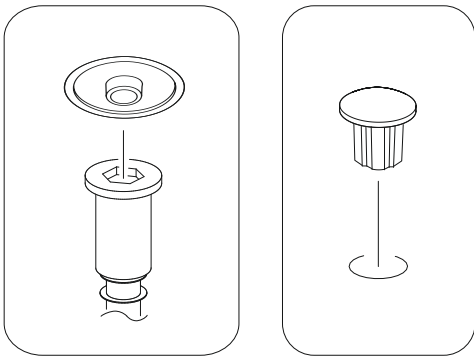
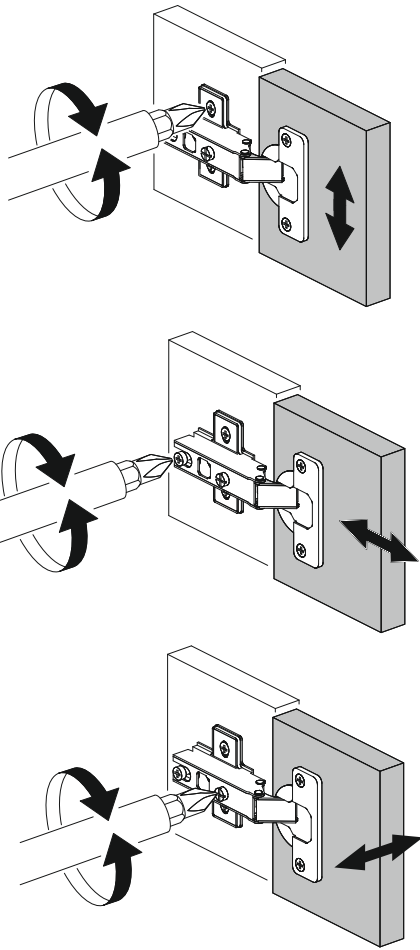


5.



	AI			
1*	Фасада / Facade	1	2176	396
				1/1

6a.



6b.

