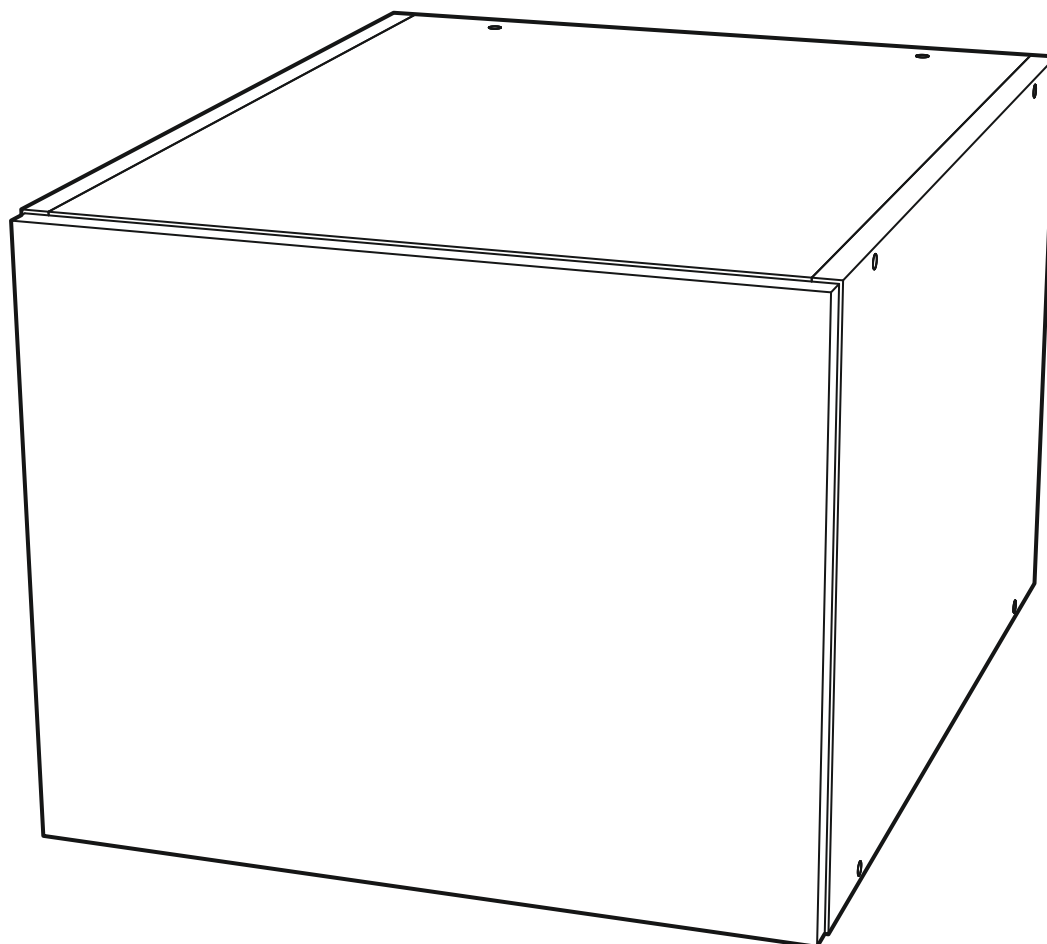

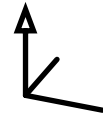



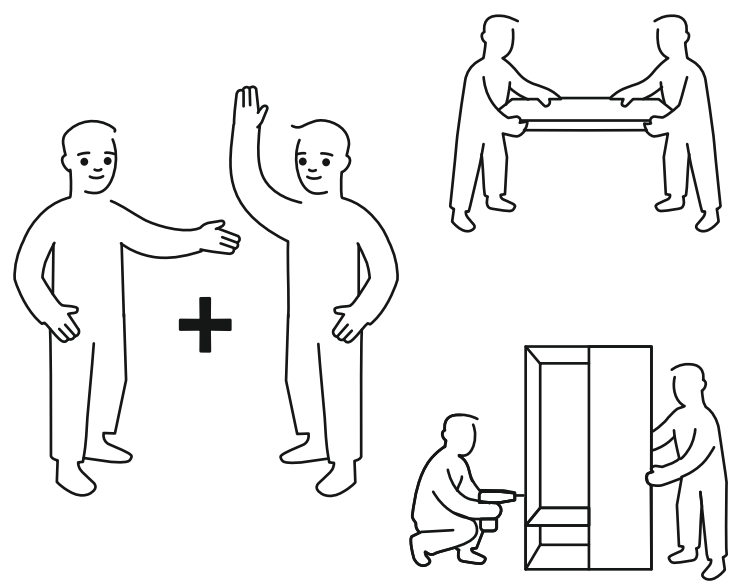
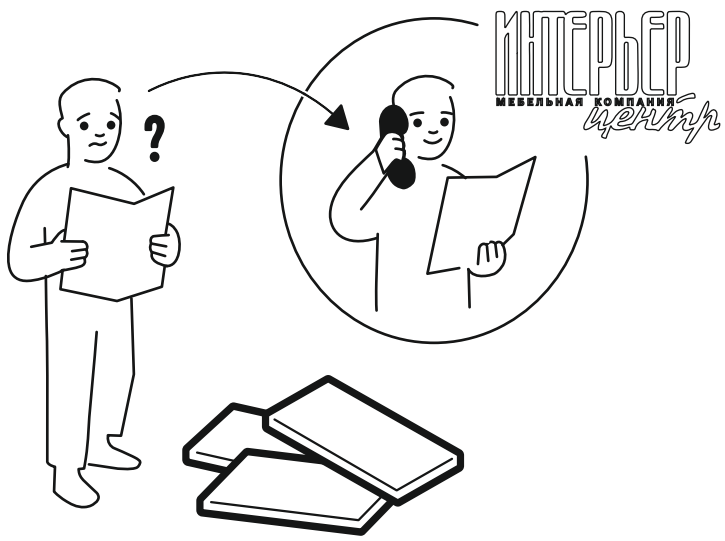


<https://interior-center.ru/>



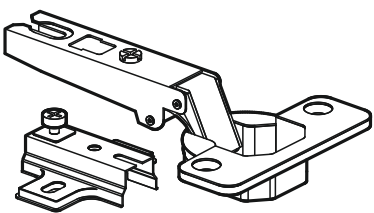

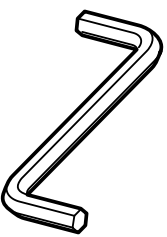

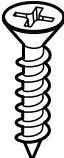


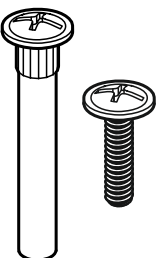
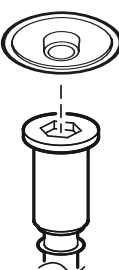
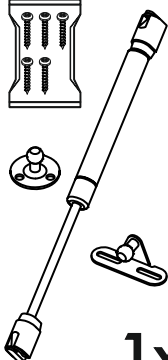
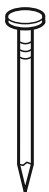
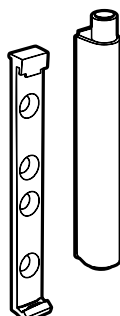
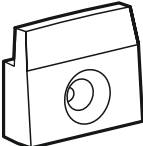
ШВА 450
SHVA 450

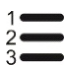
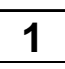
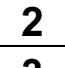



		
450	357	570



RU Внимание! Чтобы избежать неприятных последствий, воспользуйтесь услугами профессиональных сборщиков мебели. Производитель оставляет за собой право вносить изменения в конструкцию изделий, не влияющие на функциональность и дизайн.

EN Attention! To avoid unpleasant consequences, use the services professional furniture assemblers. The manufacturer reserves the right make changes to the design of products, not affecting functionality and design.

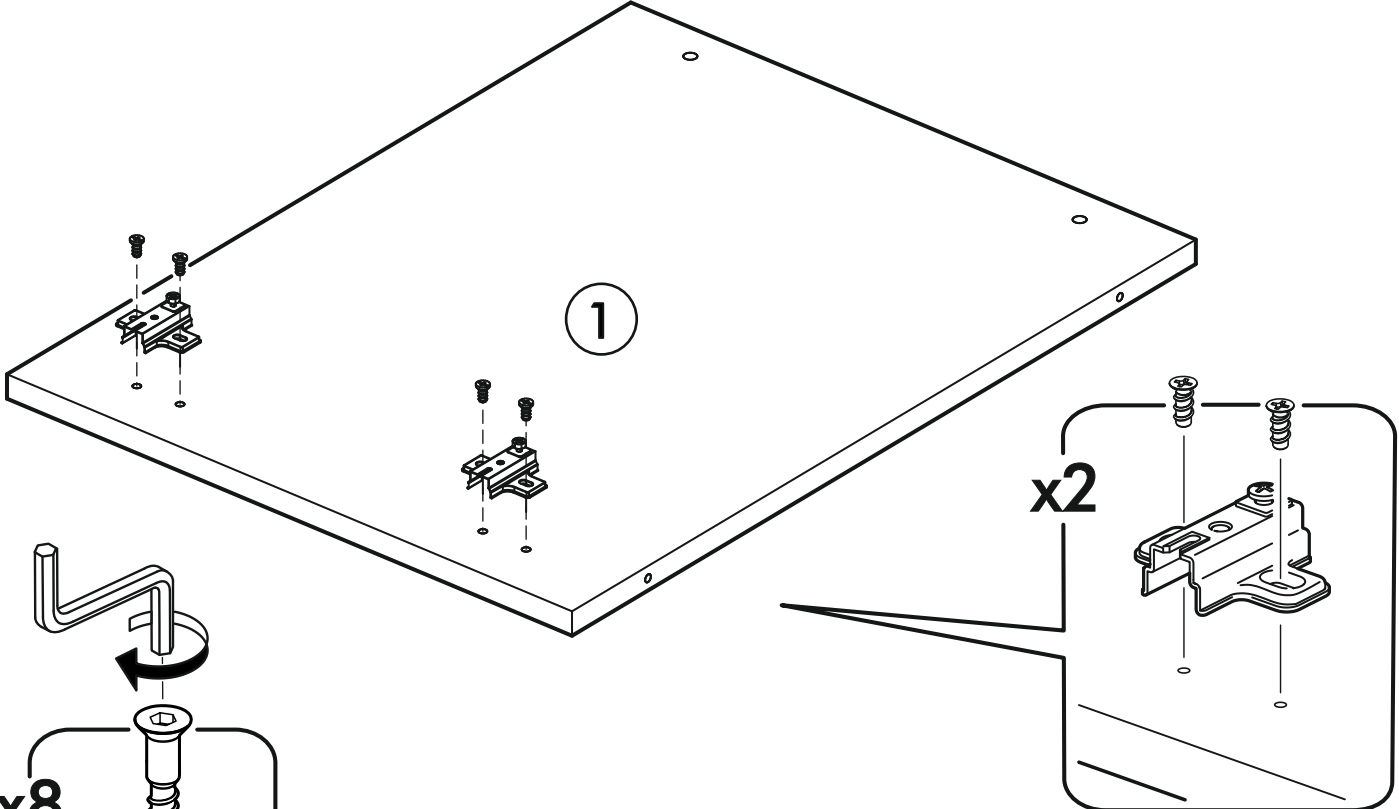
 2x		6,3x50  9x	 1x	3x16  6x	3,5x16  8x	4x30  4x
		6,3x13  4x		 1x	 8x	 1x
1,6x25  12x	 1x	 6x				

  	AI		 L=mm		
1	Вязка / Binding	1	418	550	1
2	Вязка / Binding	1	418	550	1
3	Бок / Side	2	357	550	1
5	Стенка задняя / Rear wall	1	352	445	1

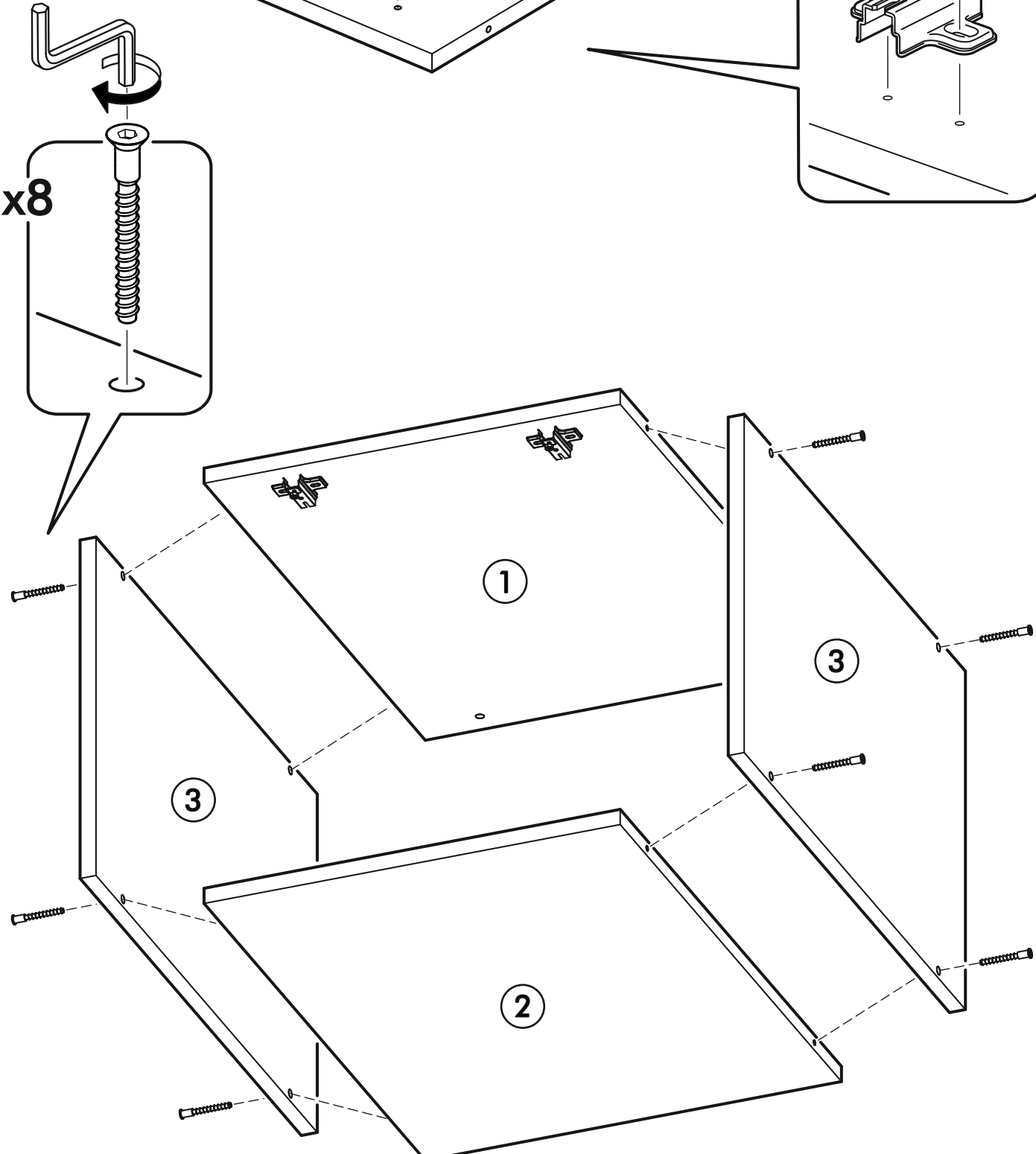
1*	Фасад / Front	1	355	446	2
-----------	---------------	----------	------------	------------	----------

ВНИМАНИЕ! При установке антресоли **НА** другой модуль происходит замена навесов. На антресоль устанавливаются угловые навесы из комплекта фурнитуры того модуля, на который происходит установка. Регулируемые навесы «краб» из комплекта фурнитуры антресоли устанавливаются на тот модуль, который находится ниже.

1.

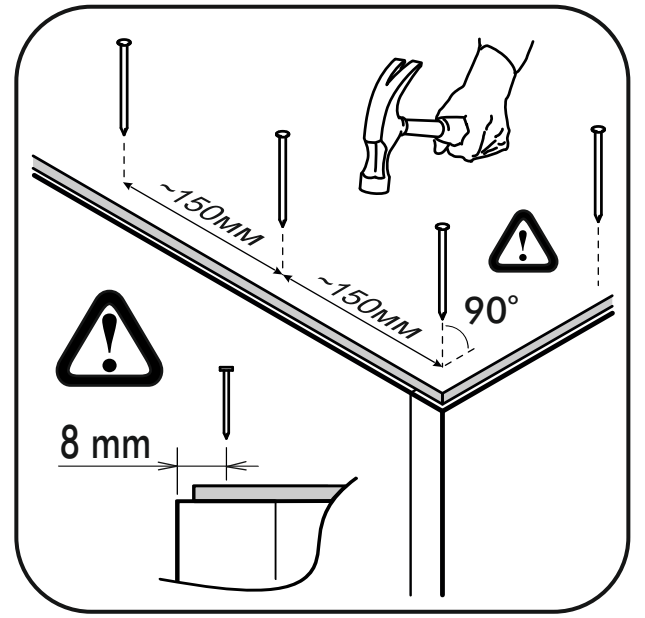
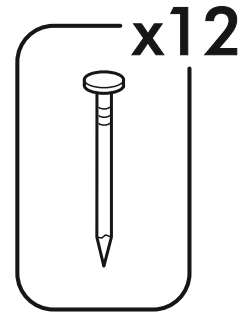
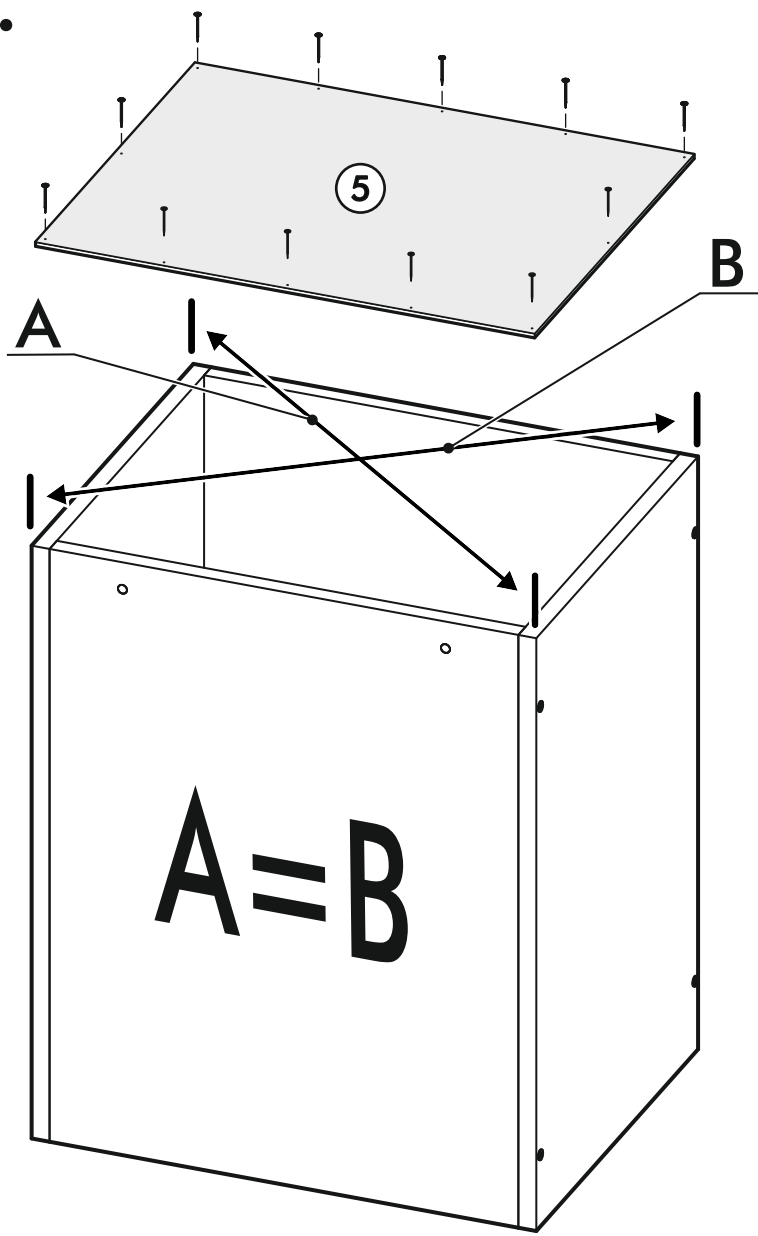


2.

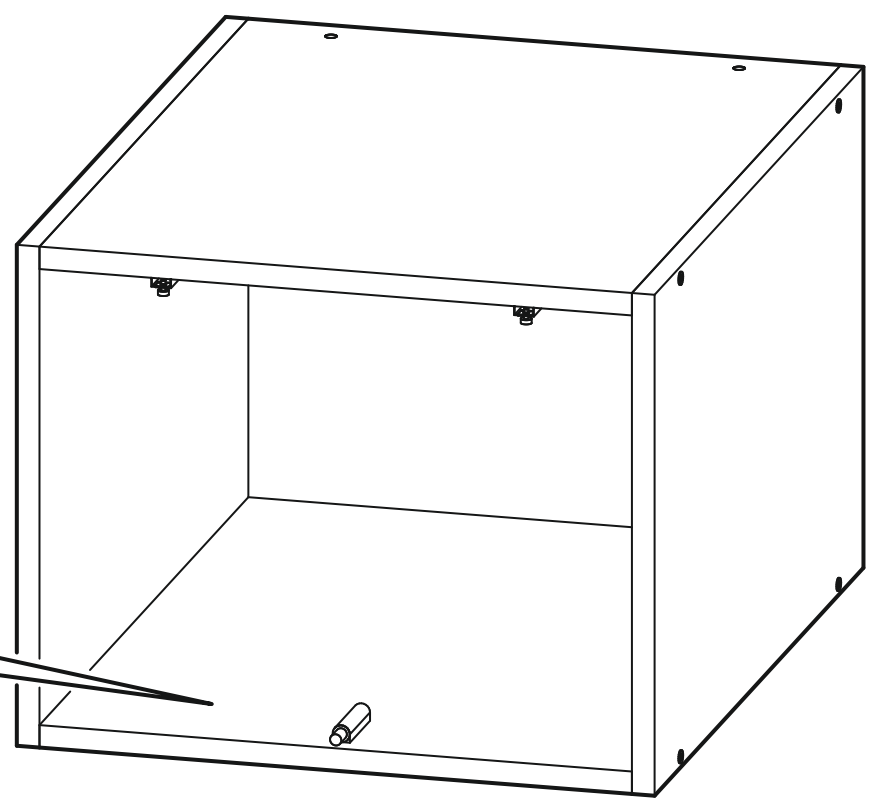
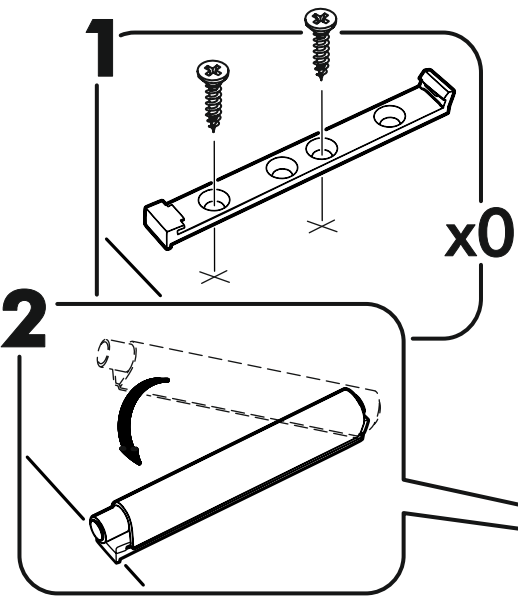


4

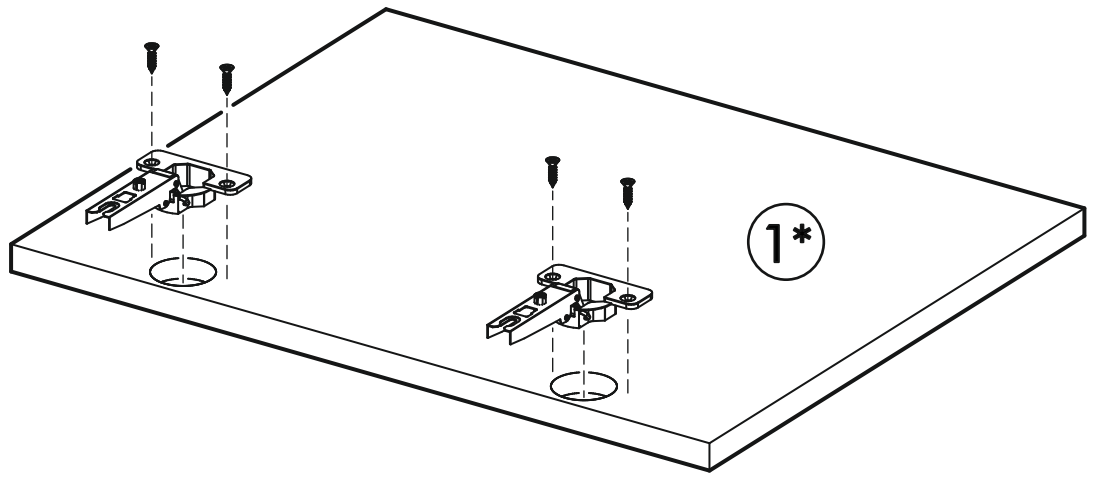
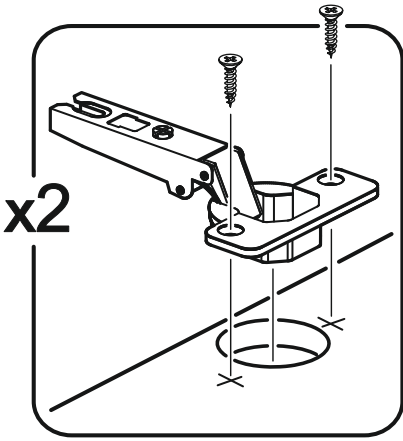
3.



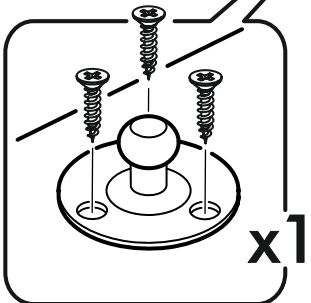
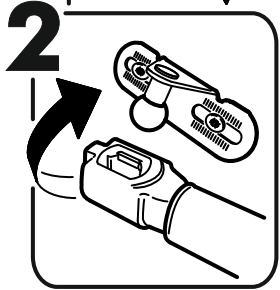
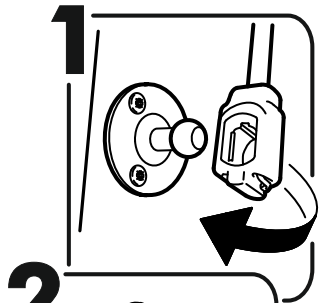
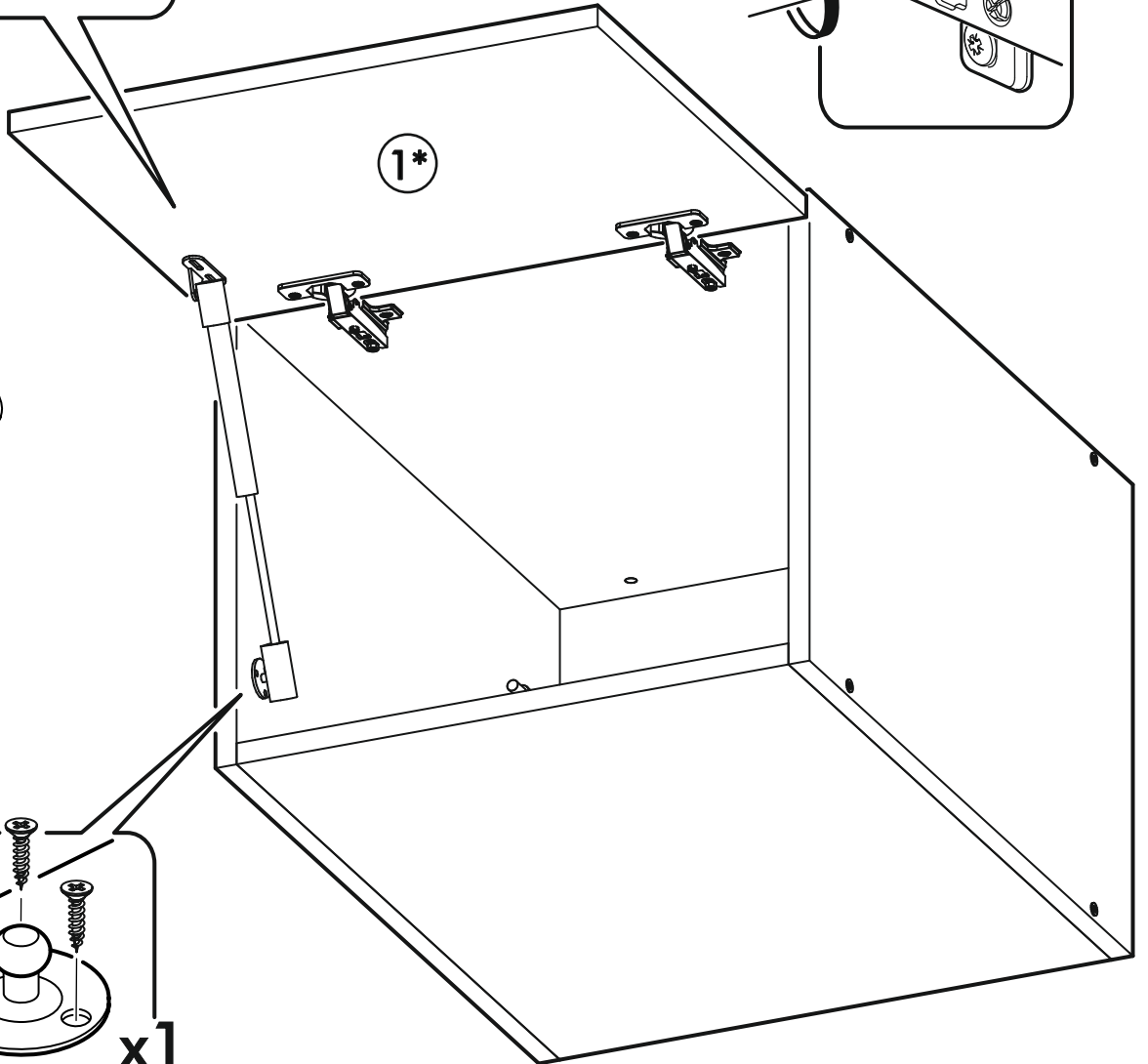
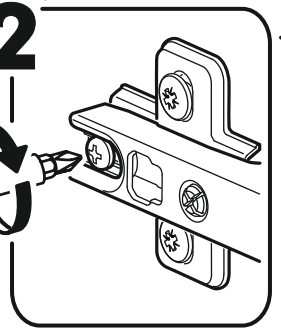
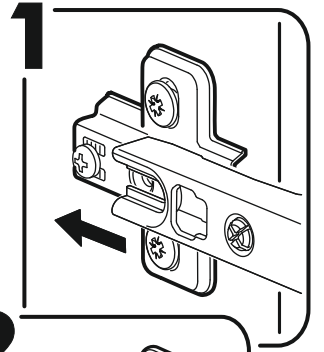
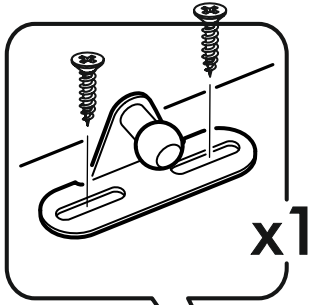
4.



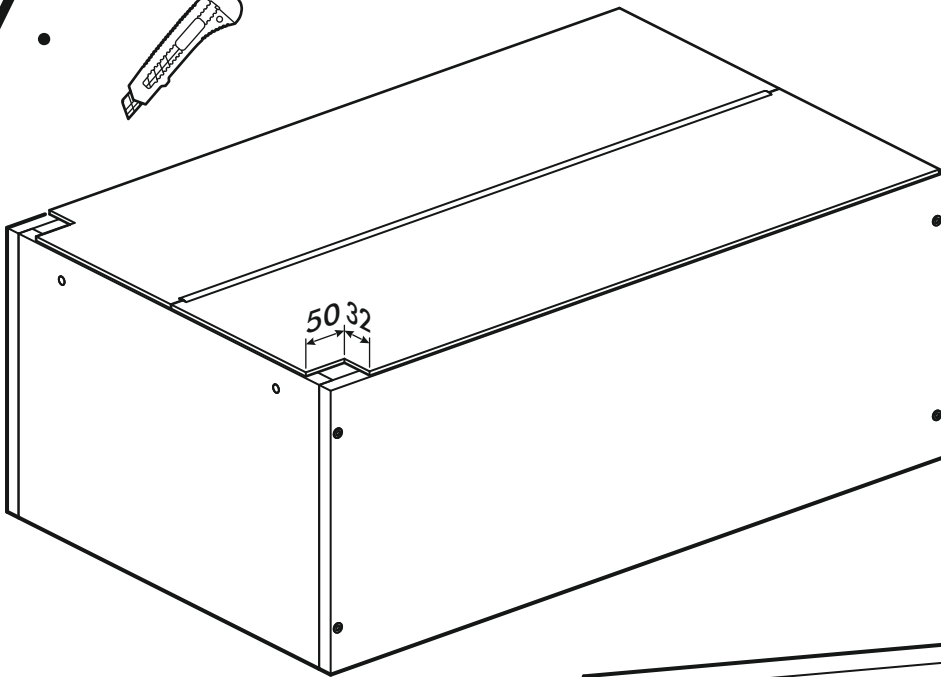
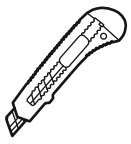
5.



6.

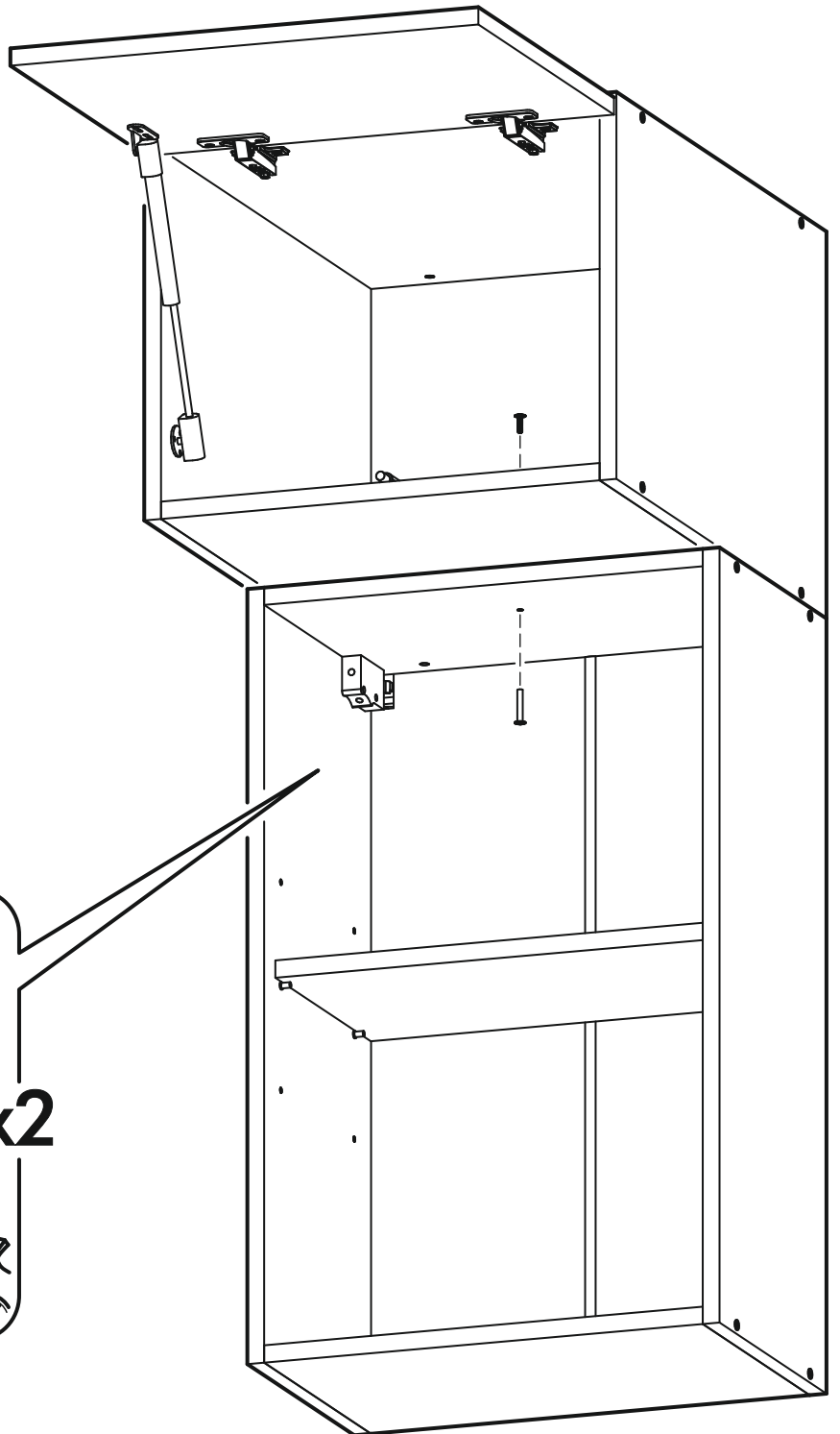
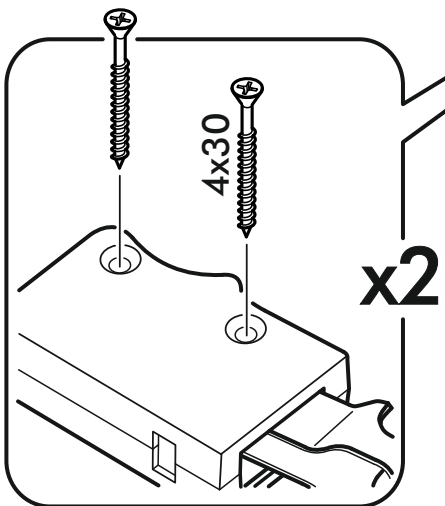
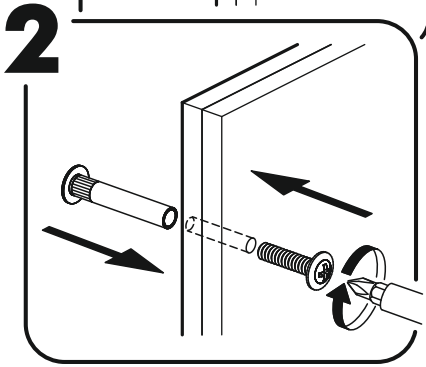
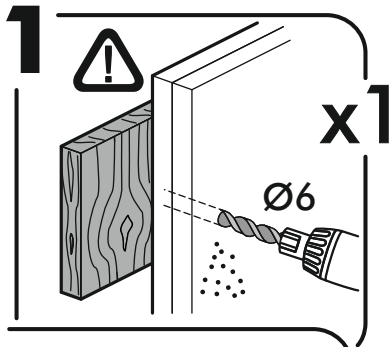


7.



ВНИМАНИЕ!
 Установка регулируемых навесов «краб» производится на модуль, который находится **ПОД** антресолю.

8.



9.

