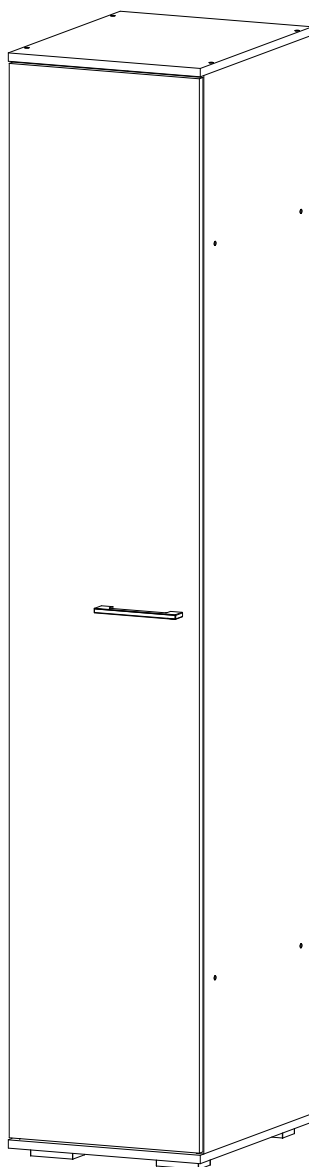
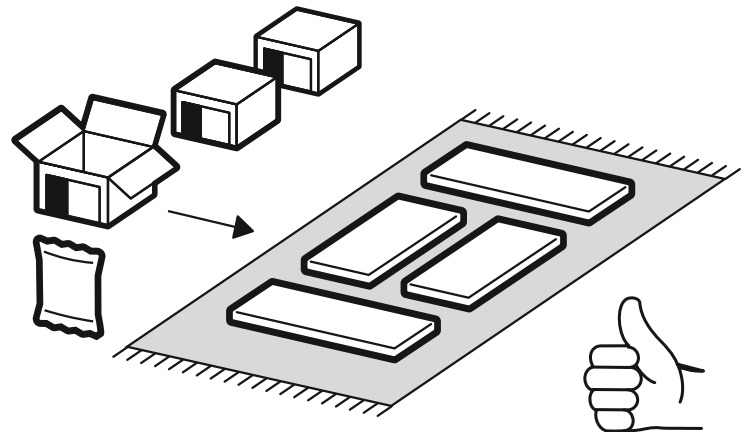
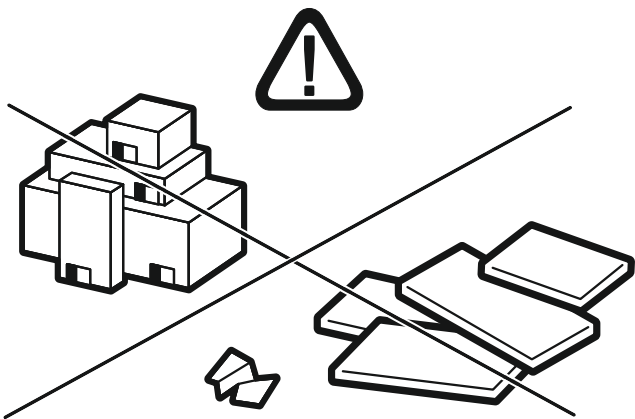
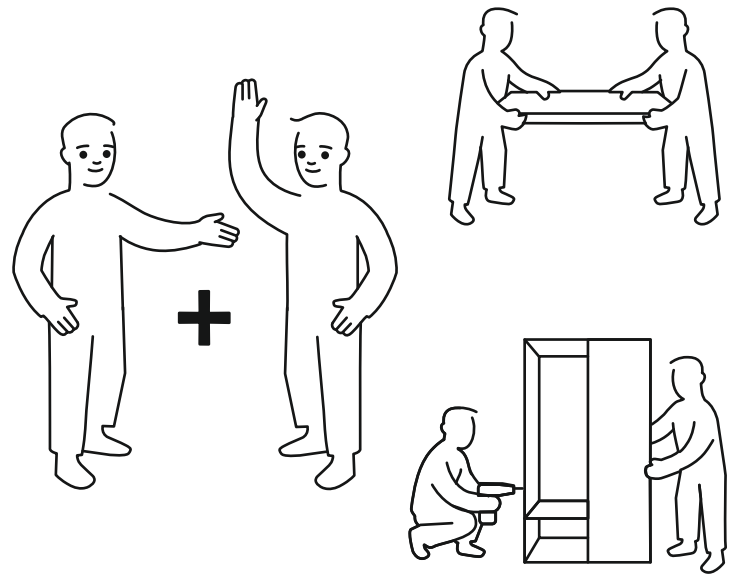
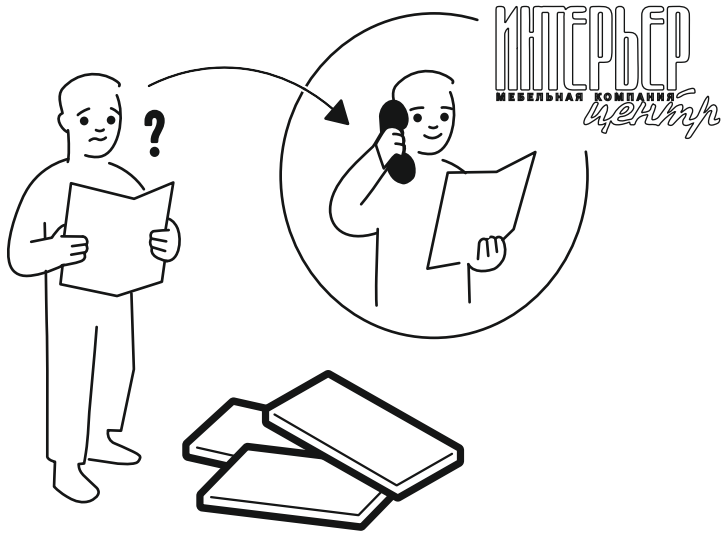
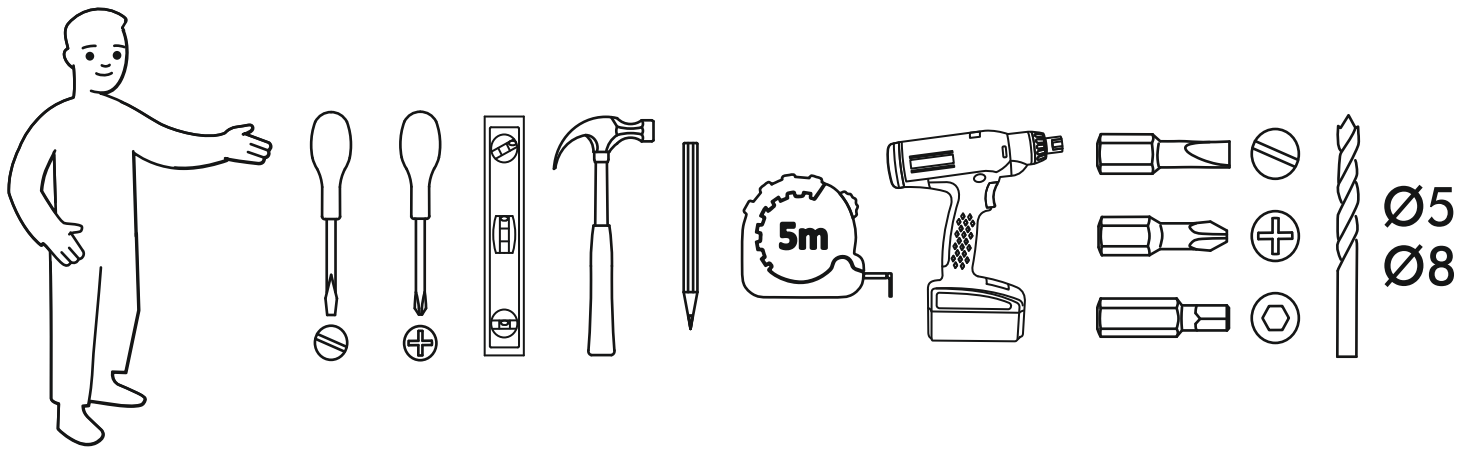


<https://interior-center.ru/>



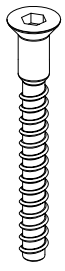

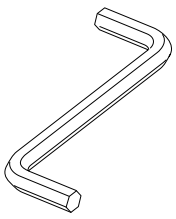
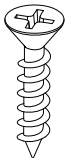
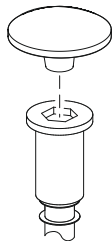

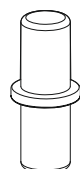
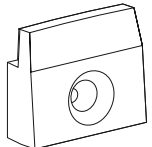
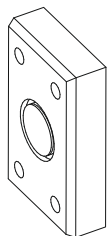
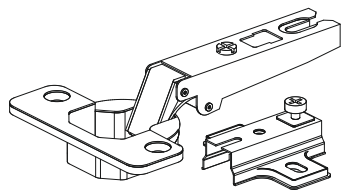
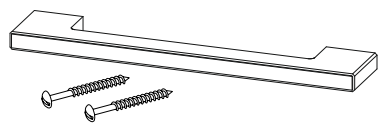
БОСТОН Пенал ШК-400
BOSTON Wardrobe SK-400

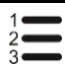



400	2120	500



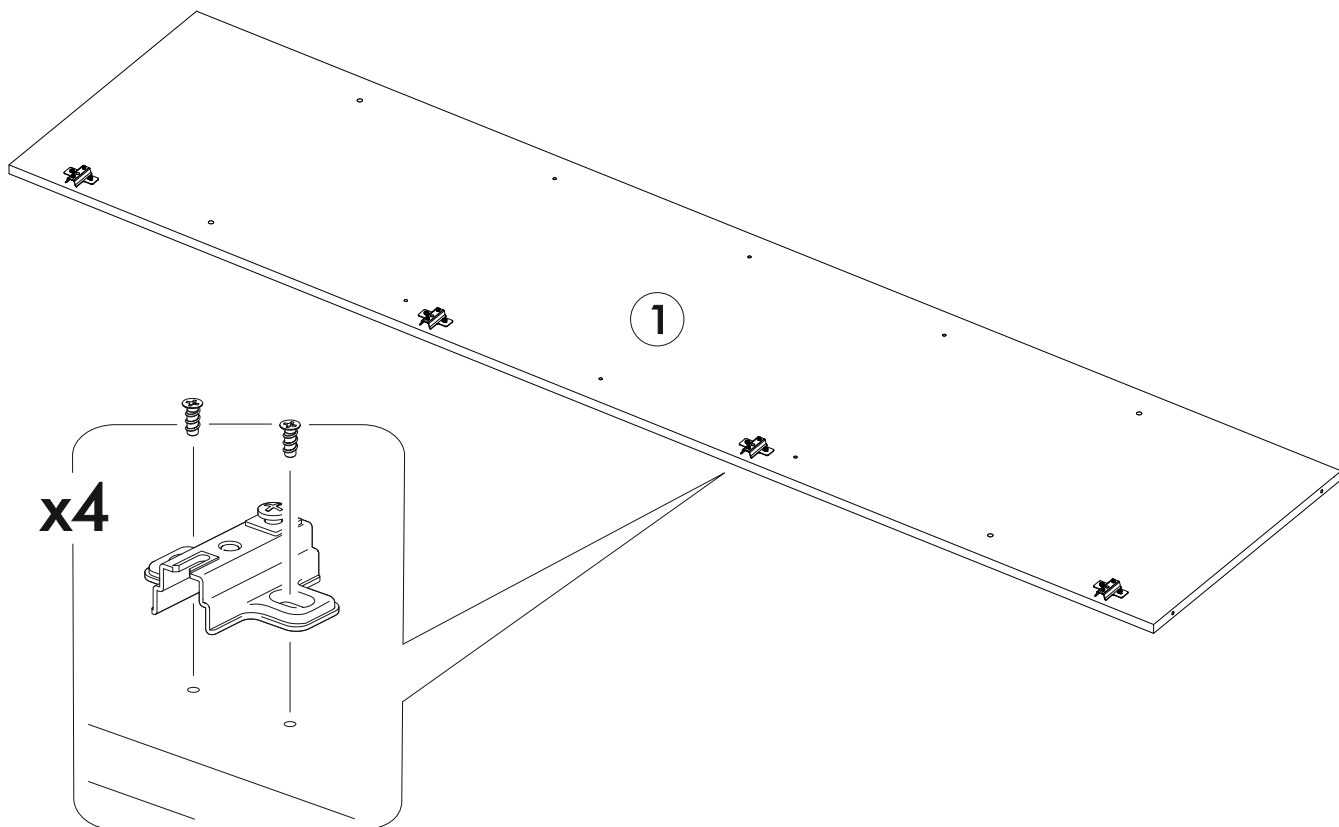
RU Внимание! Чтобы избежать неприятных последствий, воспользуйтесь услугами профессиональных сборщиков мебели. Производитель оставляет за собой право вносить изменения в конструкцию изделий, не влияющие на функциональность и дизайн.

EN Attention! To avoid unpleasant consequences, use the services professional furniture assemblers. The manufacturer reserves the right make changes to the design of products, not affecting functionality and design.

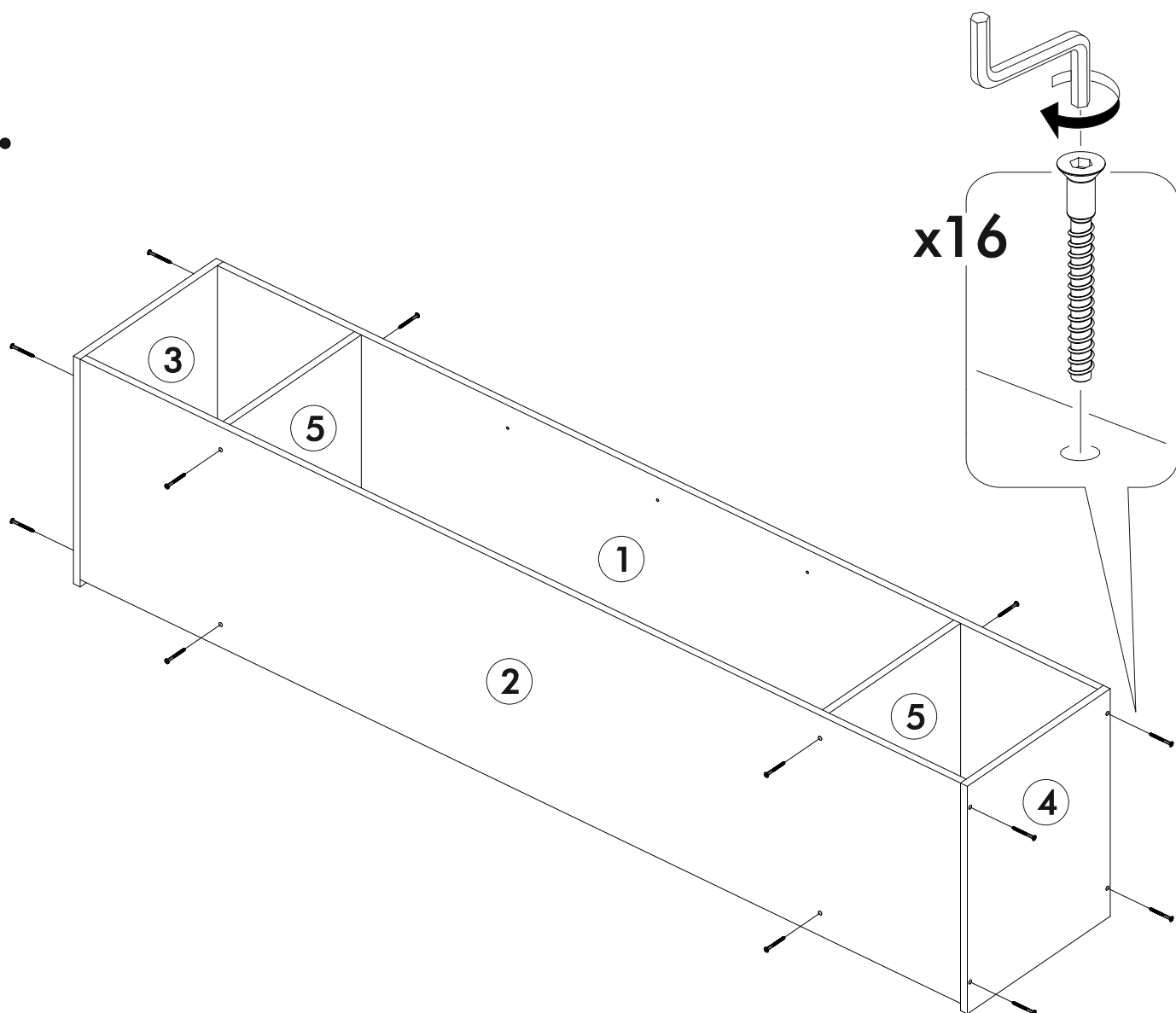
6,3x50	6,3x13		3,5x16		1,6x25	
						
16x	8x	1x	34x	16x	40x	12x
						
8x	4x	4x	1x			

	AI		 L=mm	
1	Бок левый / Left side	1	2068	1/1
2	Бок правый / Right side	1	2068	
3	Крышка / Top	1	400	
4	Дно / Bottom	1	400	
5	Вязка / Binding	2	368	
6	Полка / Shelf	3	368	
7	Фасад / Facade	1	2060	
8	Задняя стенка ЛДВП / Back wall	2	1046	
9	Соединитель / Connector	1	368	

1.

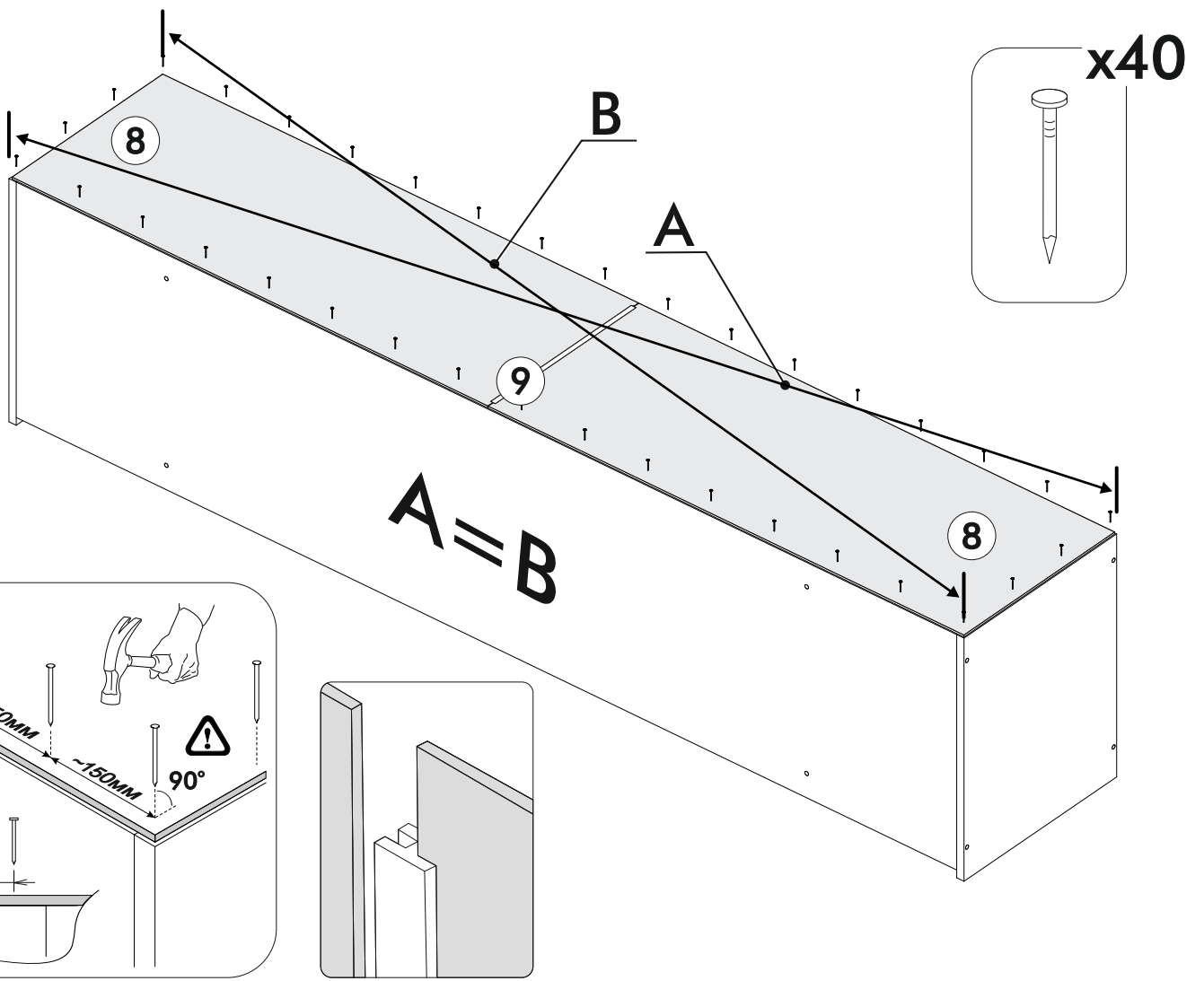


2.

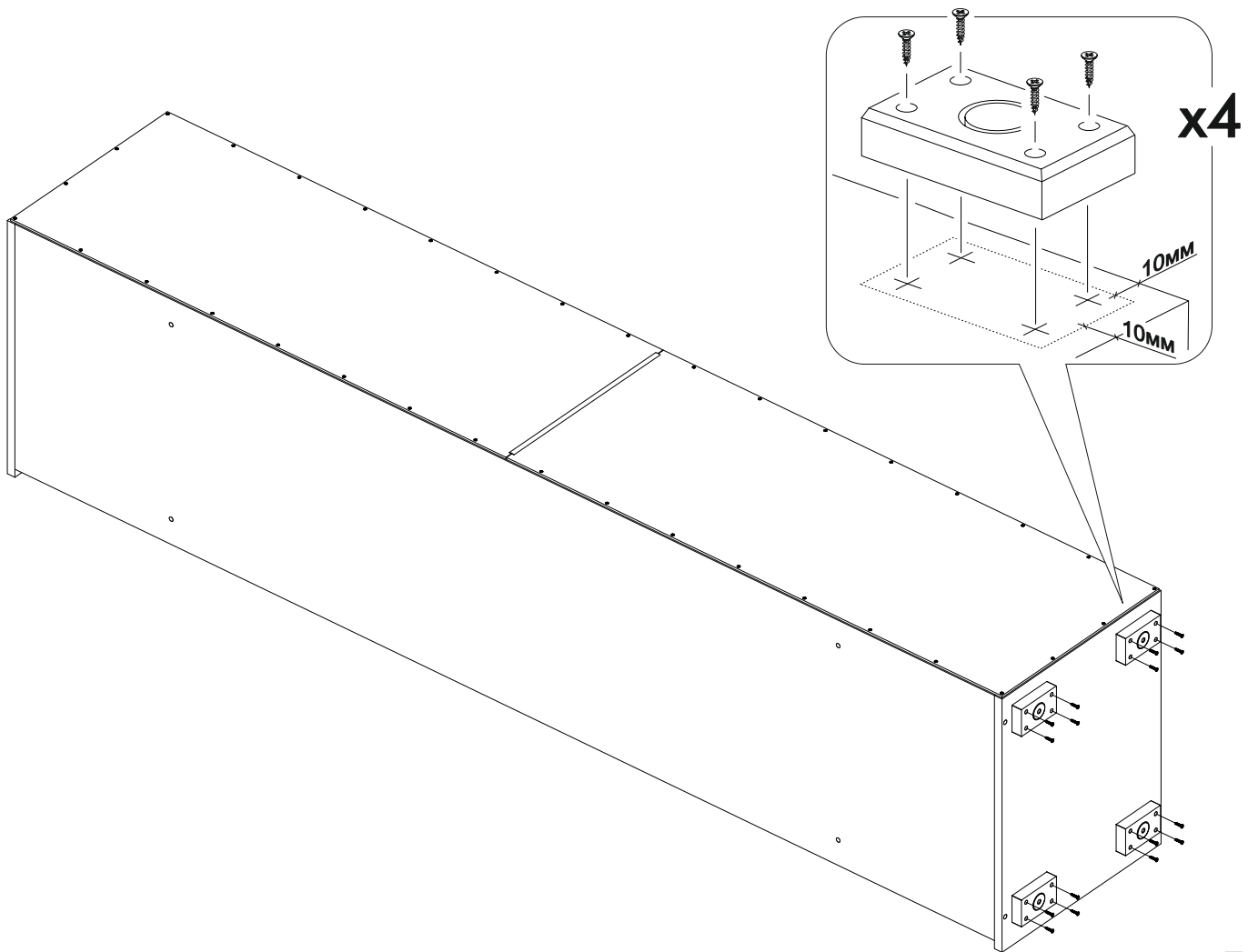


4

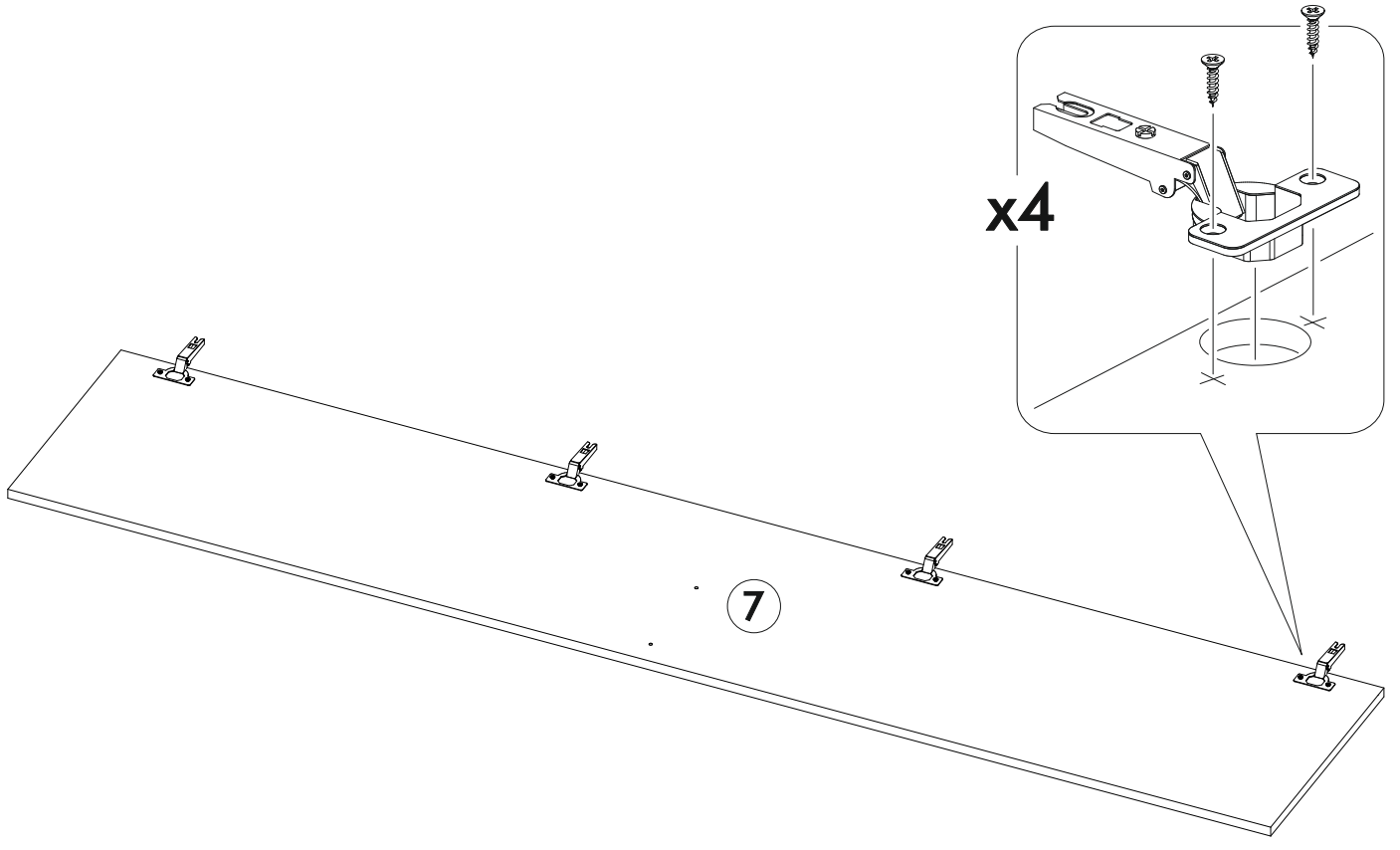
3.



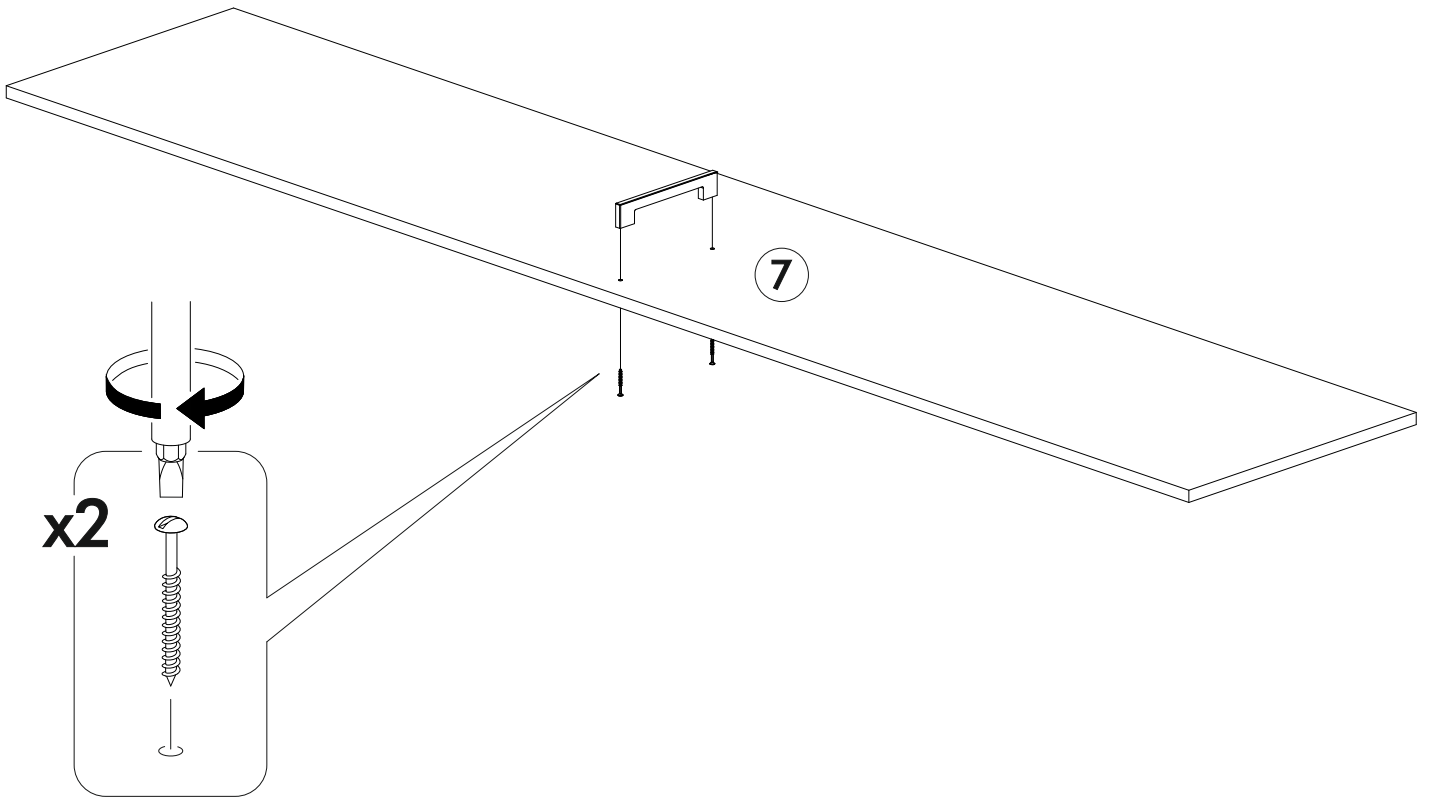
4.



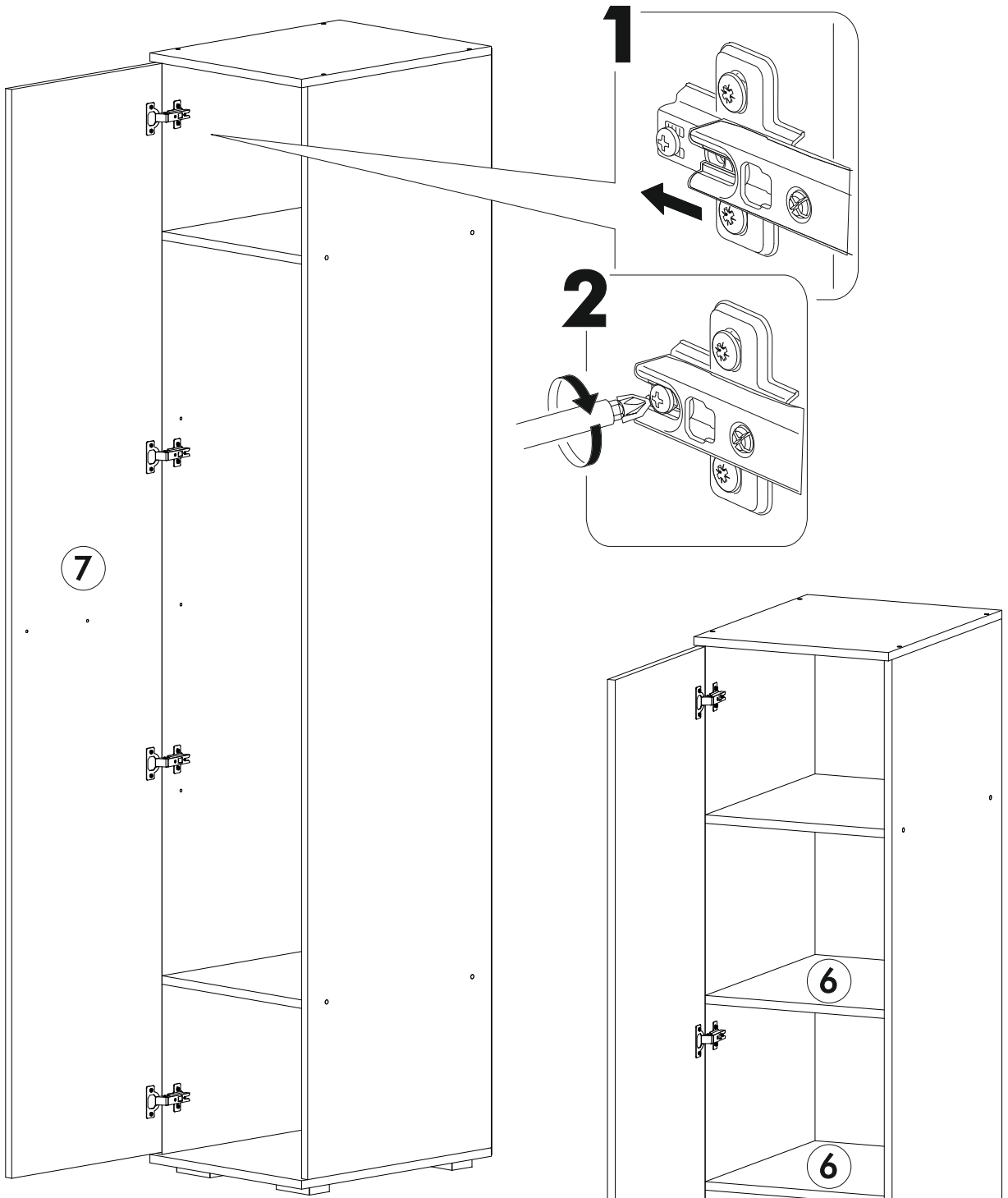
5.



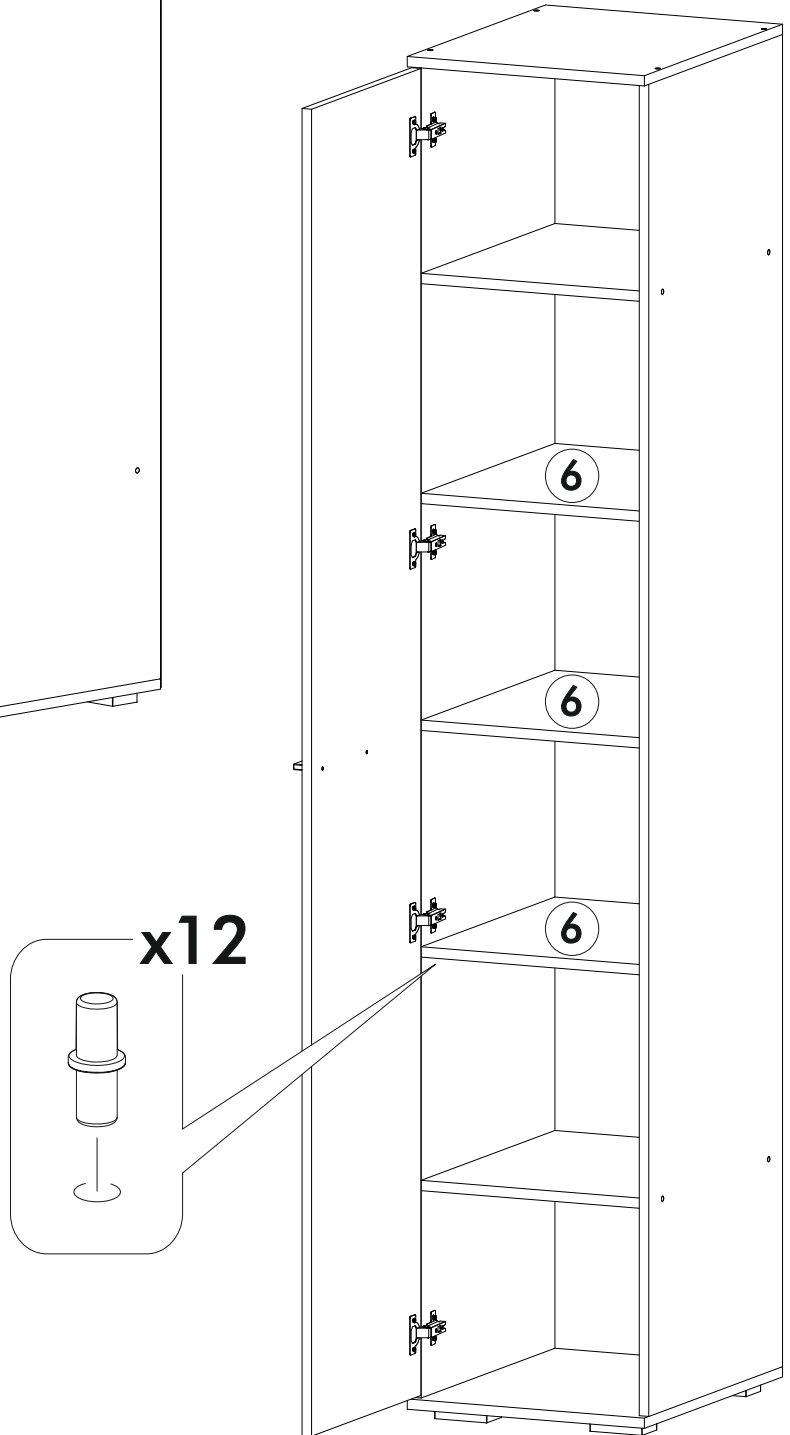
6.



7.



8.



9.

