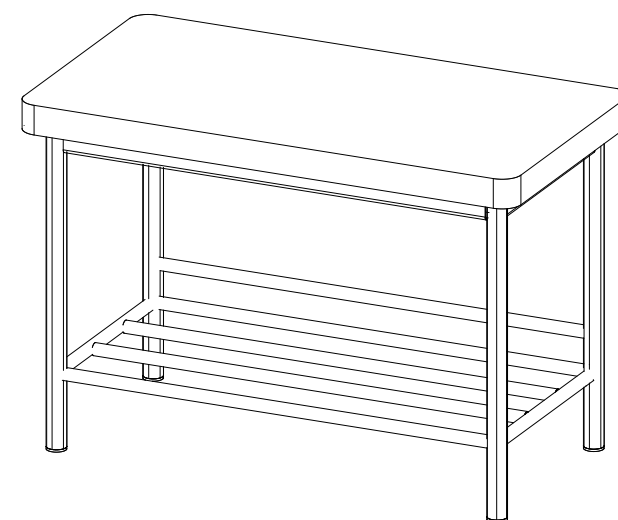
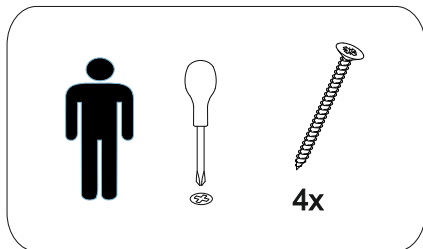


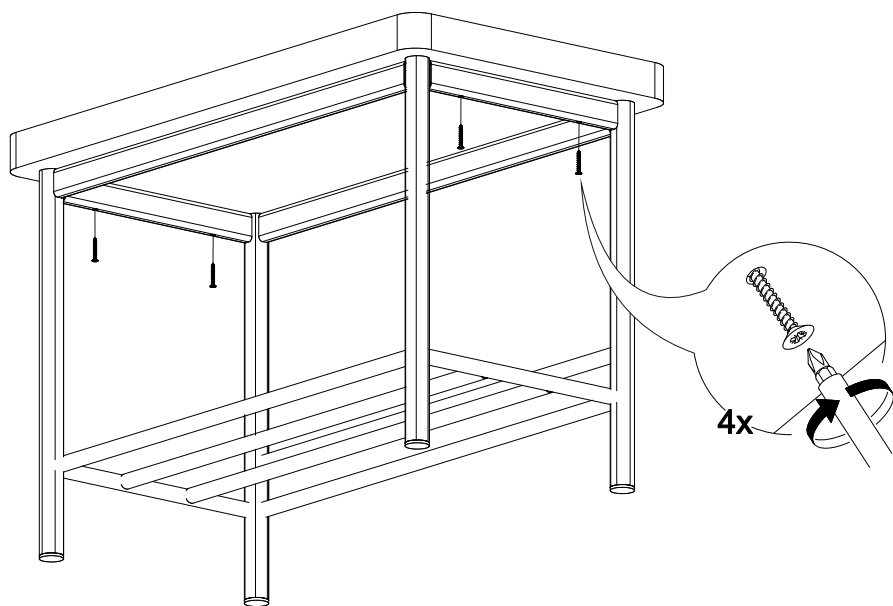
## Обувница



660	450	350

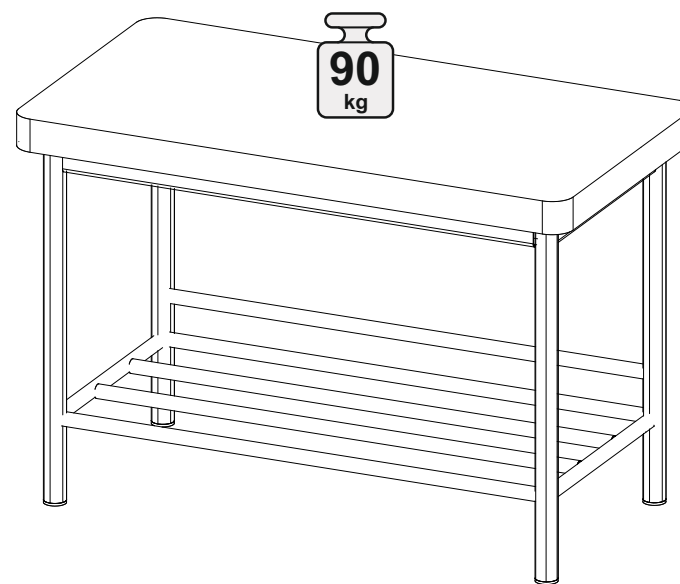


1



- Установить сиденье на каркас
- Выровнять сиденье относительно центра каркаса
- Закрепить сиденье саморезами при помощи отвертки через отверстия в каркасе

**Внимание!** Избегайте чрезмерного перекручивания самореза в крайней точке



В мебельном наборе могут быть конструктивные изменения, не указанные в данной инструкции и не ухудшающие качество изделия