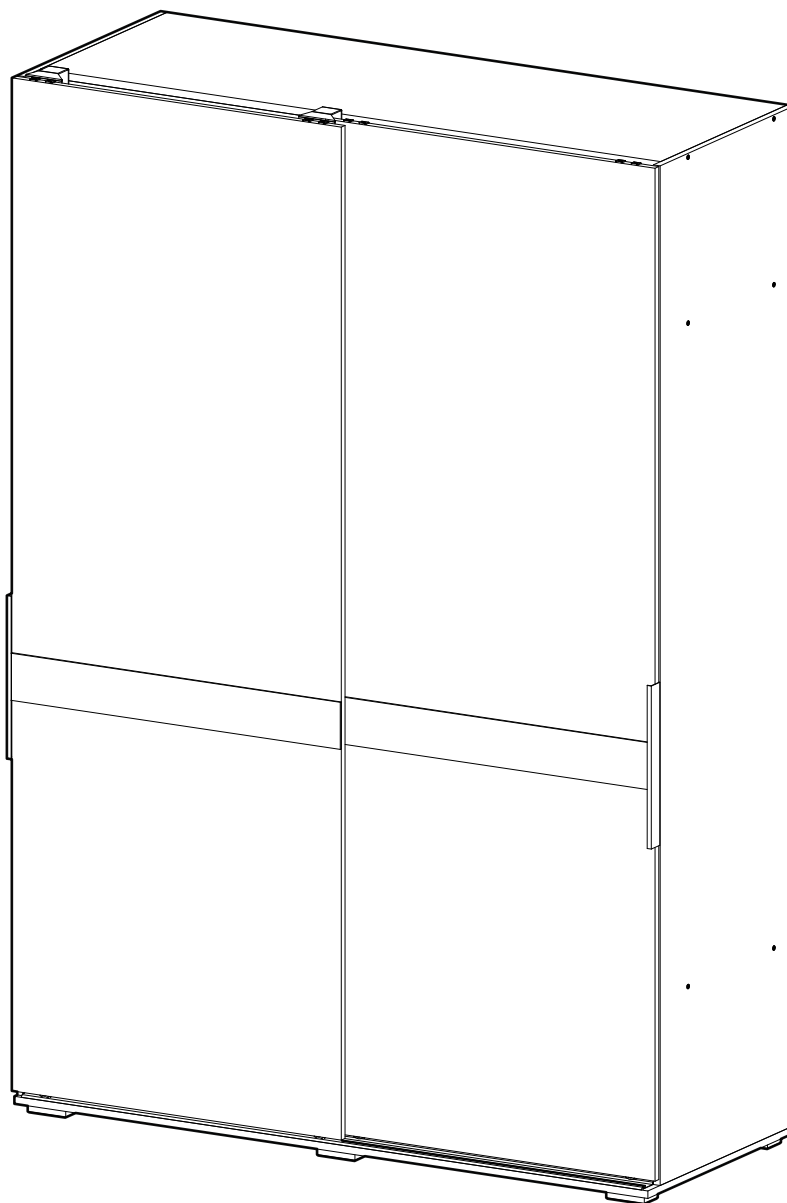




<https://interior-center.ru/>



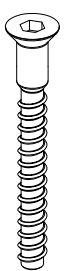
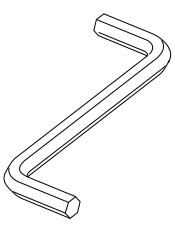
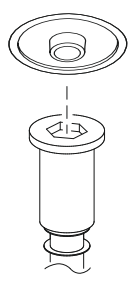
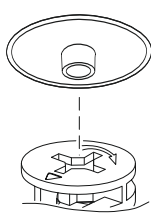
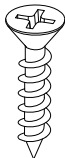

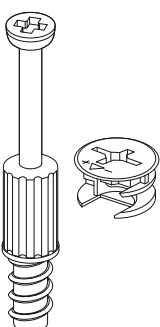
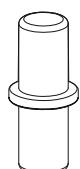
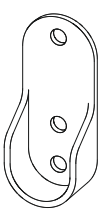
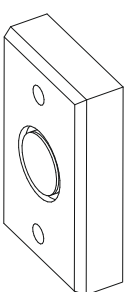
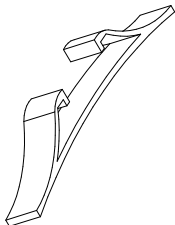
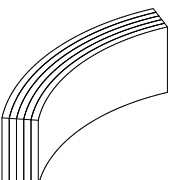
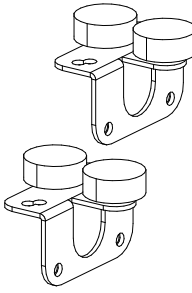
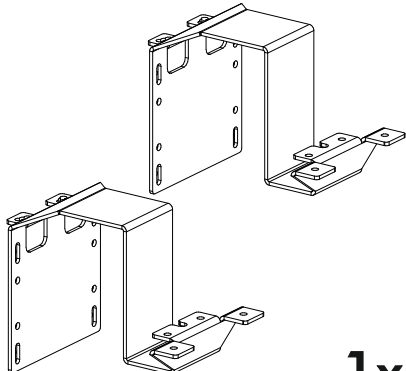
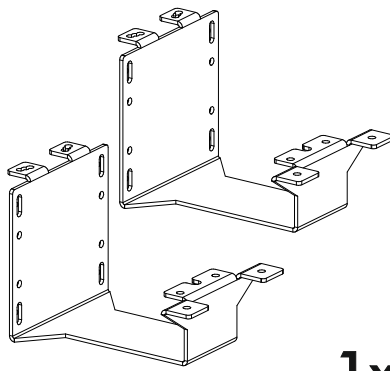
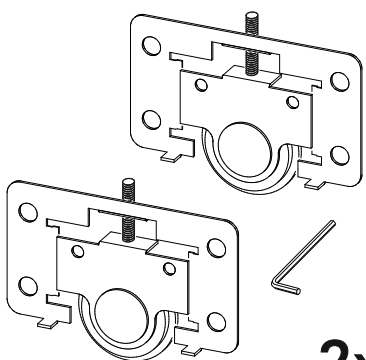
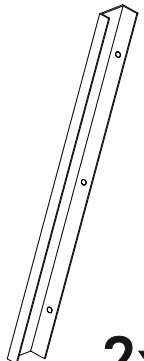
Шкаф-купе ОСКАР
Wardrobe OSKAR



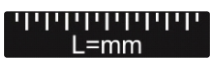

1500	2200	615



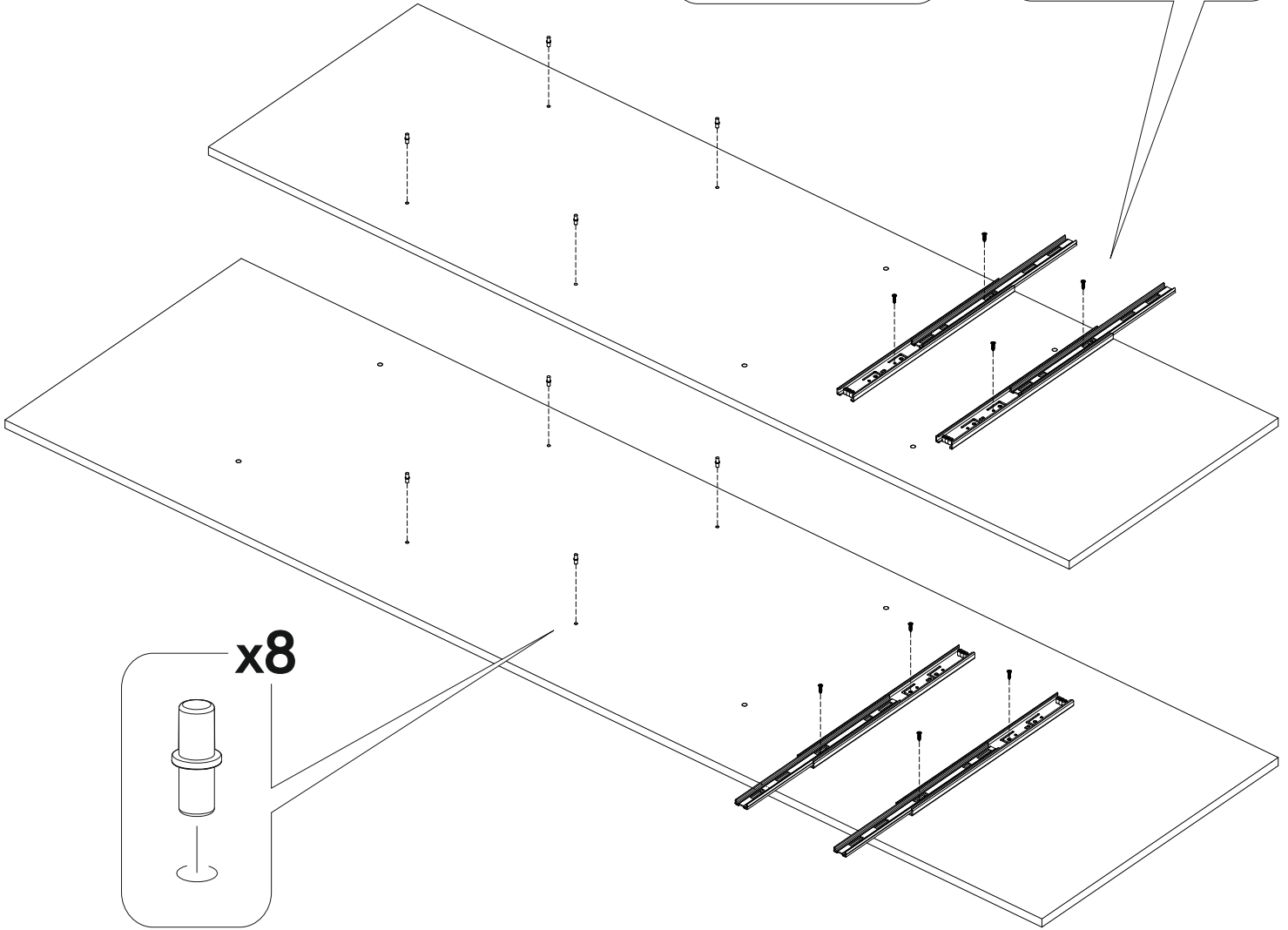
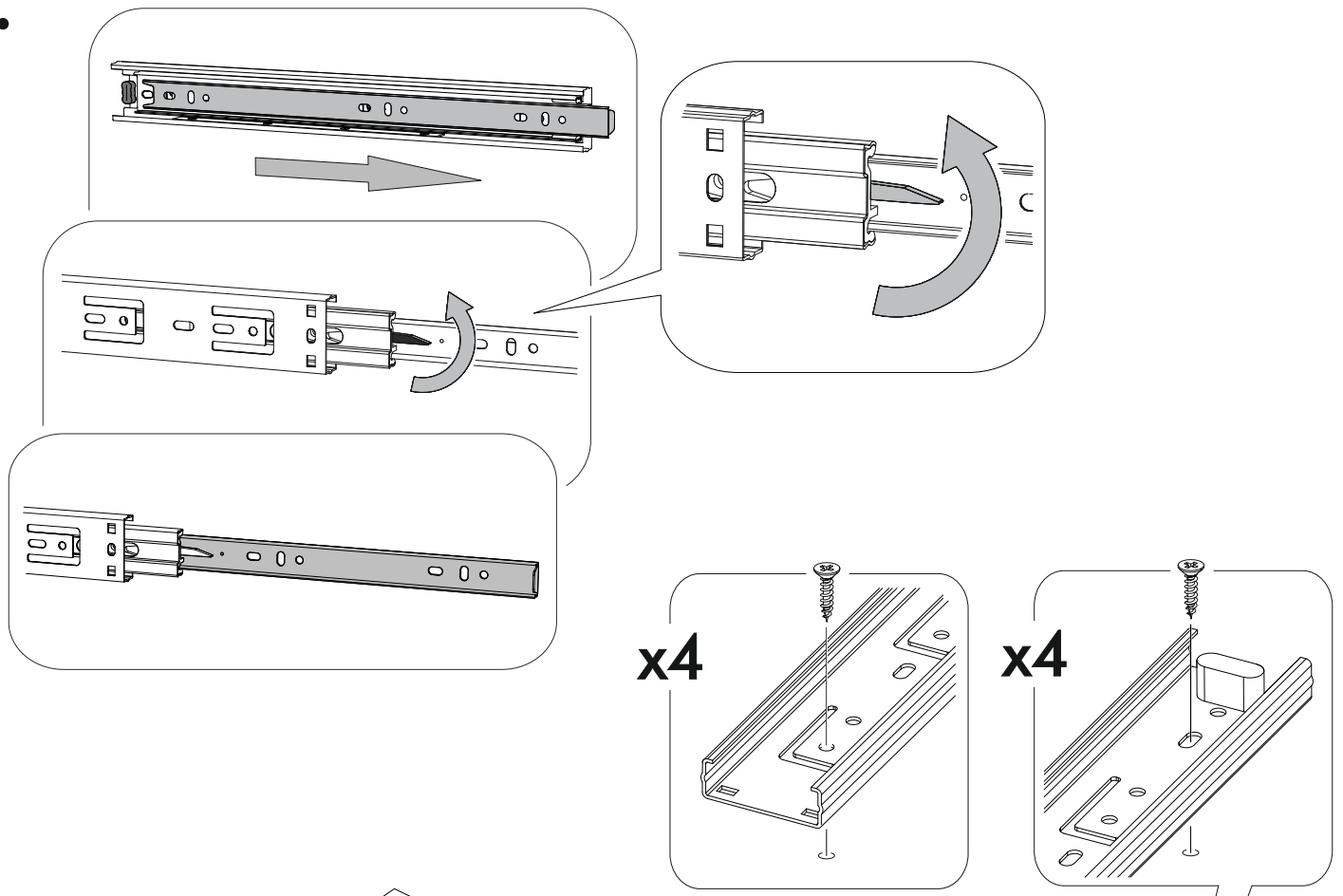
RU Внимание! Чтобы избежать неприятных последствий, воспользуйтесь услугами профессиональных сборщиков мебели. Производитель оставляет за собой право вносить изменения в конструкцию изделий, не влияющие на функциональность и дизайн.

EN Attention! To avoid unpleasant consequences, use the services professional furniture assemblers. The manufacturer reserves the right make changes to the design of products, not affecting functionality and design.

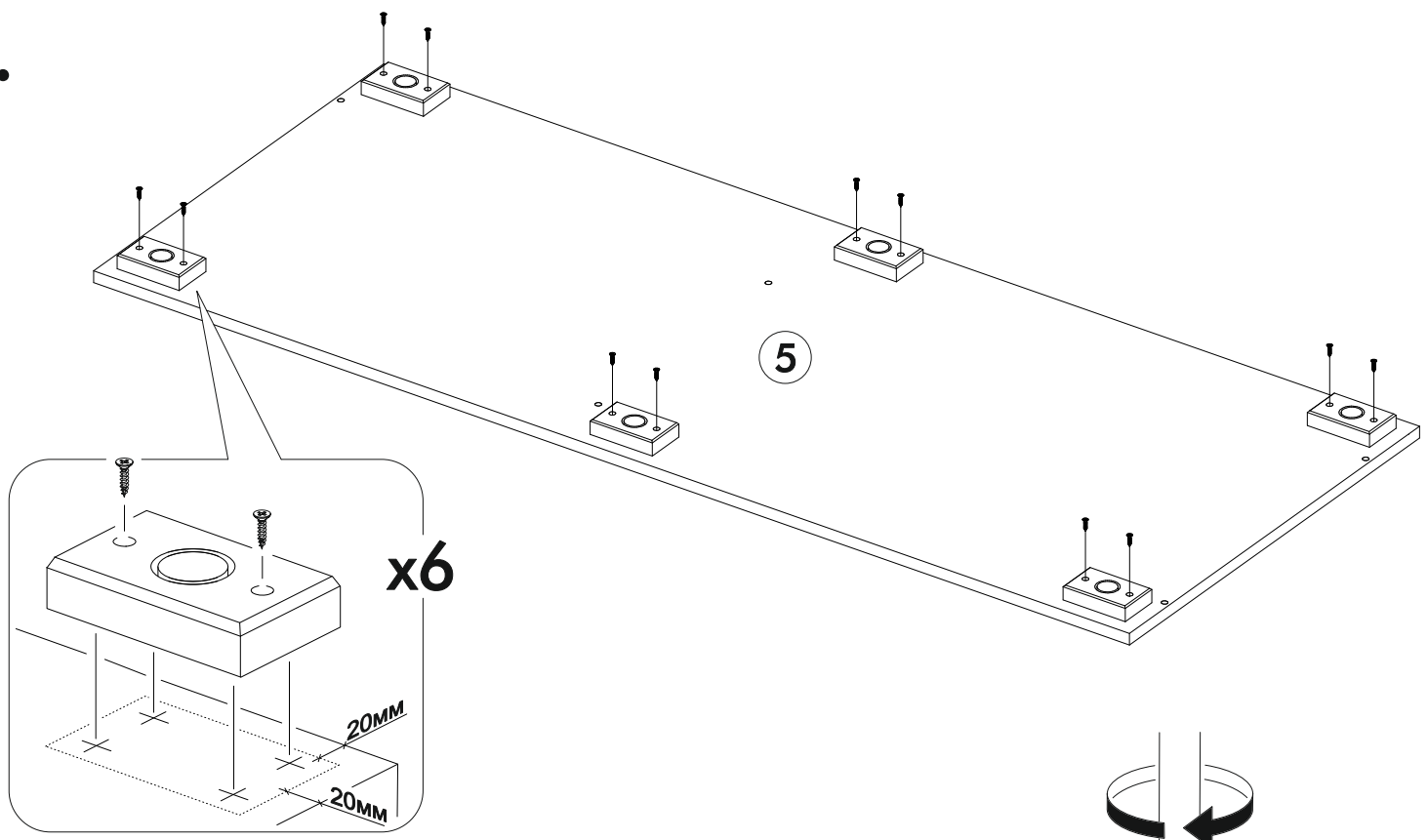
<p>6,3x50</p>  <p>28x</p>	 <p>1x</p>	 <p>28x</p>	 <p>4x</p>	<p>3,5x16</p>  <p>90x</p>	<p>1,6x25</p>  <p>120x</p>	 <p>4x</p>
 <p>16x</p>	 <p>2x</p>	 <p>6x</p>	<p>400mm</p>		 <p>2x</p>	
 <p>2x</p>	 <p>1x</p>	 <p>1x</p>			 <p>2x</p>	
 <p>2x</p>						

	AI				
1	Бок левый / Left side	1	2164	588	1/4
2	Бок правый / Right side	1	2164	550	
3	Перегородка / Left side	1	1796	520	
4	Крышка / Top	1	1468	520	2/4
5	Дно / Bottom	1	1500	600	
6	Вязка / Binding	1	1468	520	
7	Вязка / Binding	1	804	520	
8	Вязка / Binding	1	648	520	1/4
9	Полка / Shelf	2	648	510	
10	Бок ящика левый / Drawer side	2	400	120	
11	Бок ящика правый / Drawer side	2	400	120	2/4
12	Задняя стенка ящика / Drawer binding	2	590	120	
13	Фасад ящика / Drawer facade	2	176	642	
14	Фасад / Facade	2	2150	780	3/4
15	Дно ящика / Drawer bottom	2	622	400	3/4
16	Задняя стенка / Back wall	5	1495	434	2/4
17	Соединитель / Connector	4	1465		
18	Штанга / Oval tube	1	798		
19	Профиль ходовой / Running profile	1	1468		
20	Профиль направляющий / Guide profile	1	1468		
21	Стекло / Glass	2	100	780	3/4

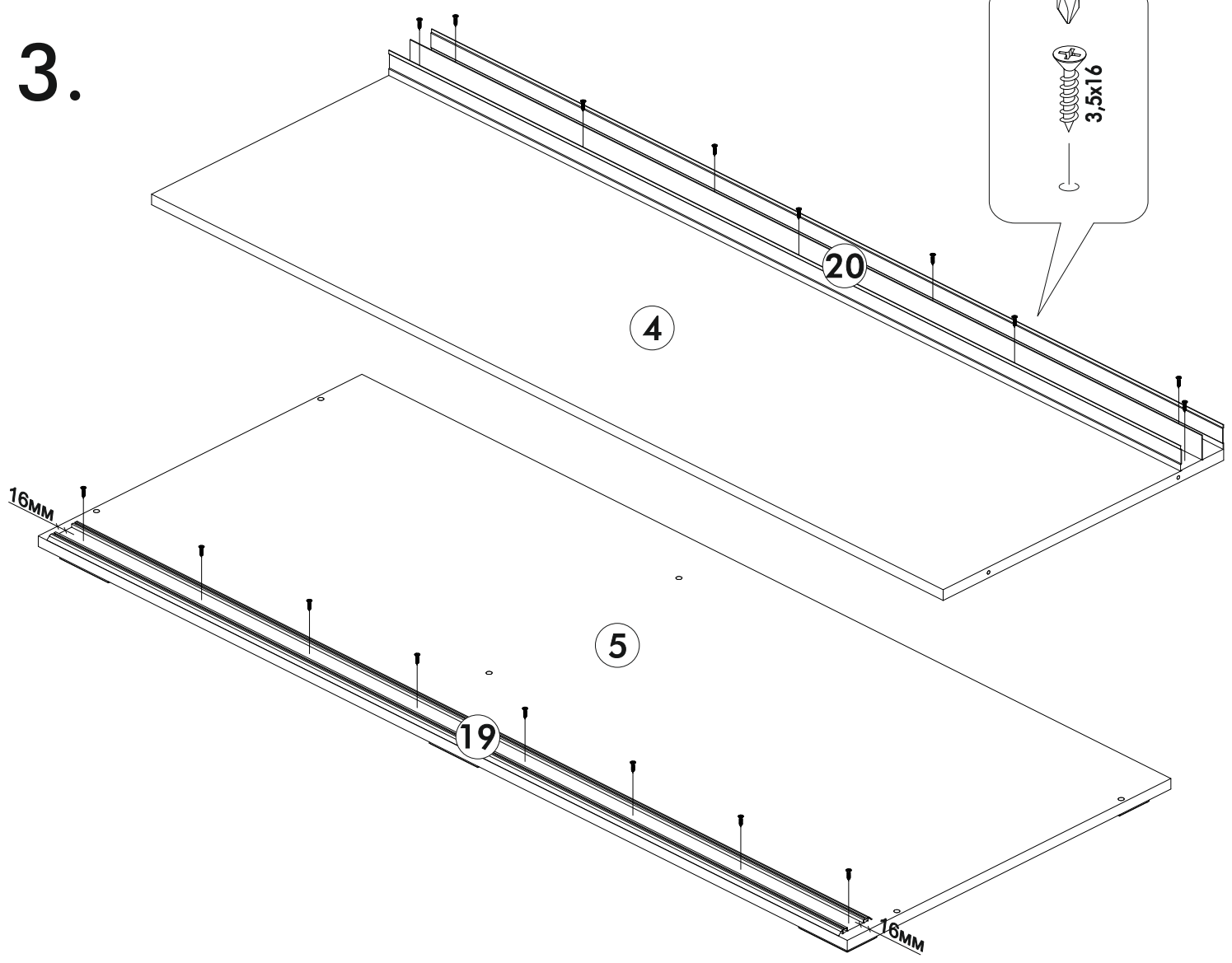
1.



2.



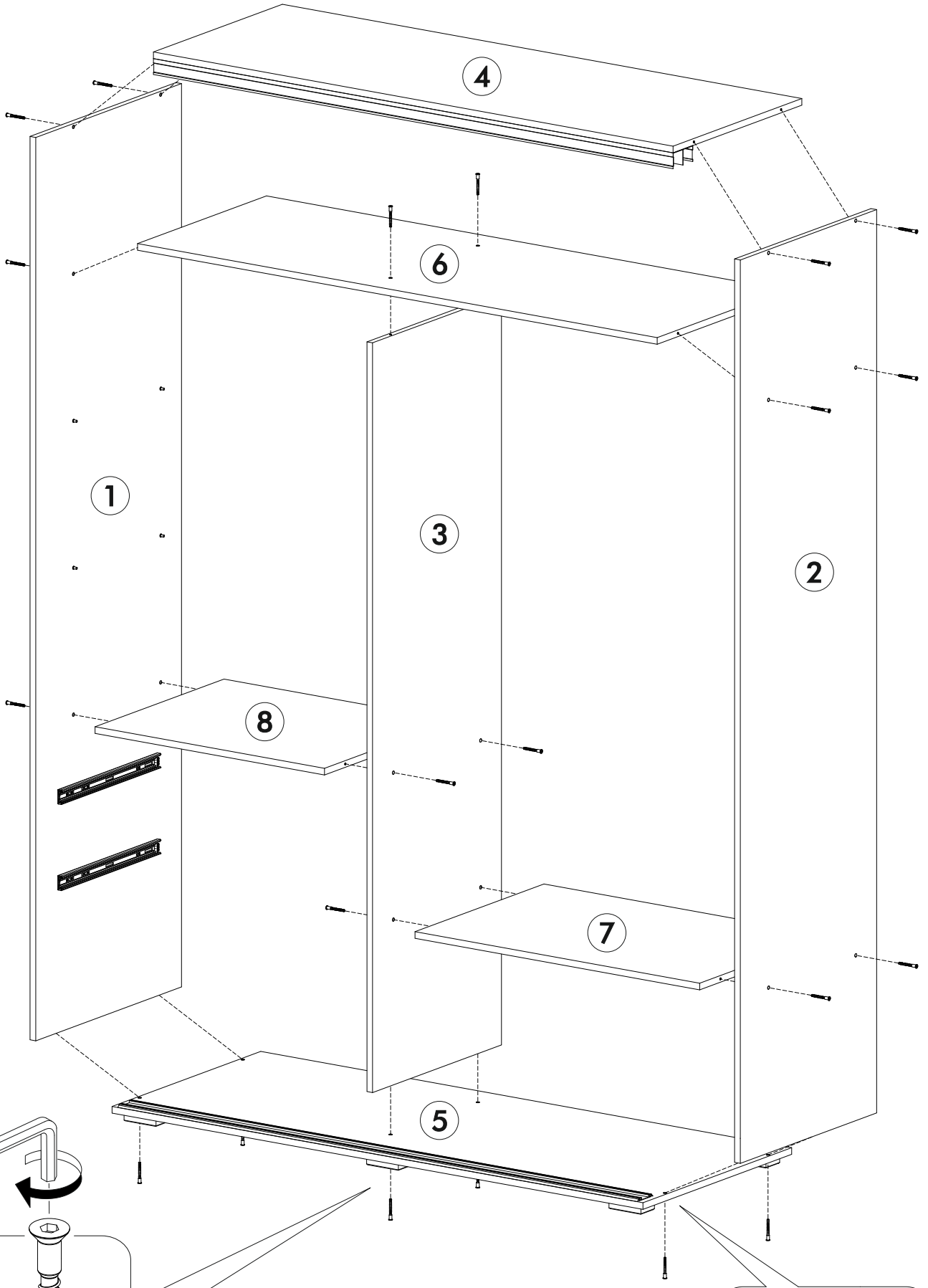
3.



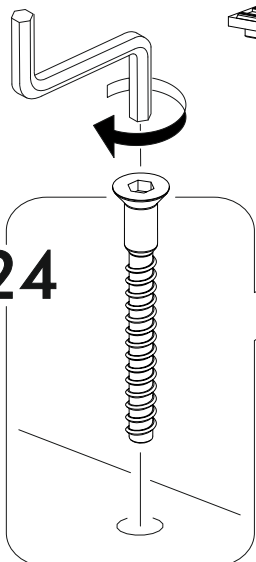
Внимание! Перед установкой профиля в нем необходимо просверлить отверстия диаметром 5мм

6

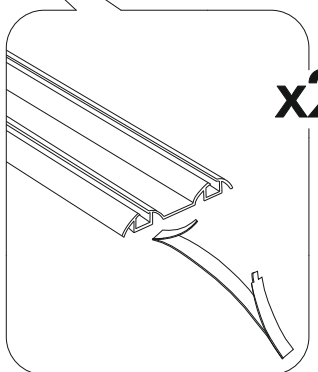
4.



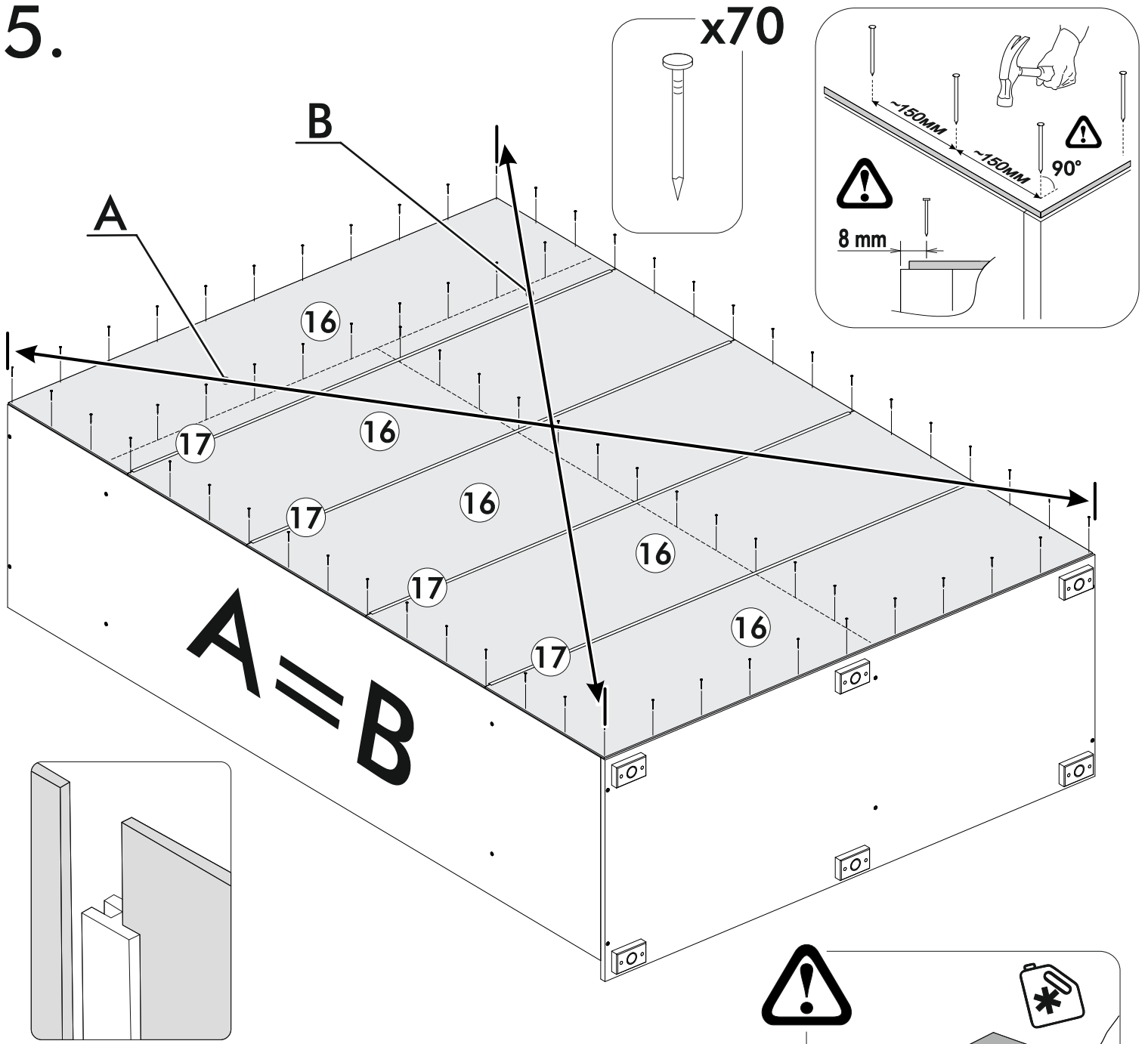
x24



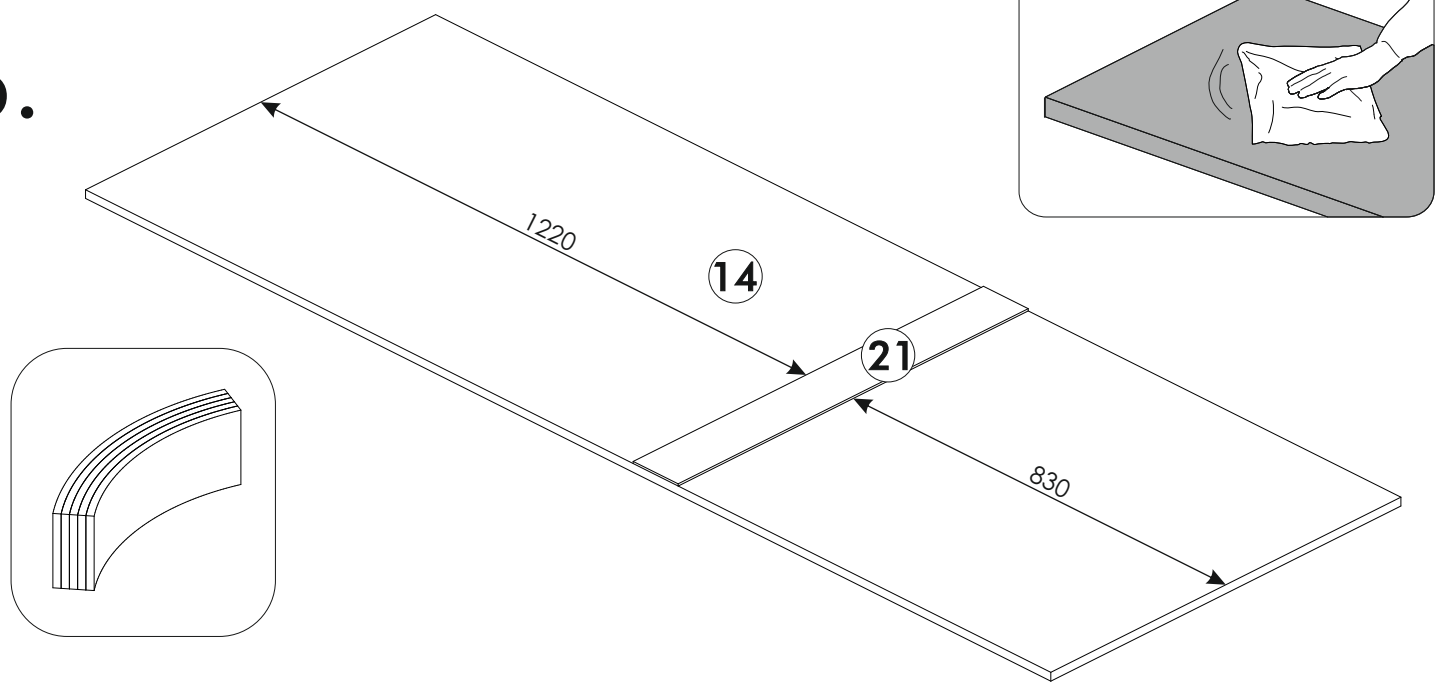
x2



5.

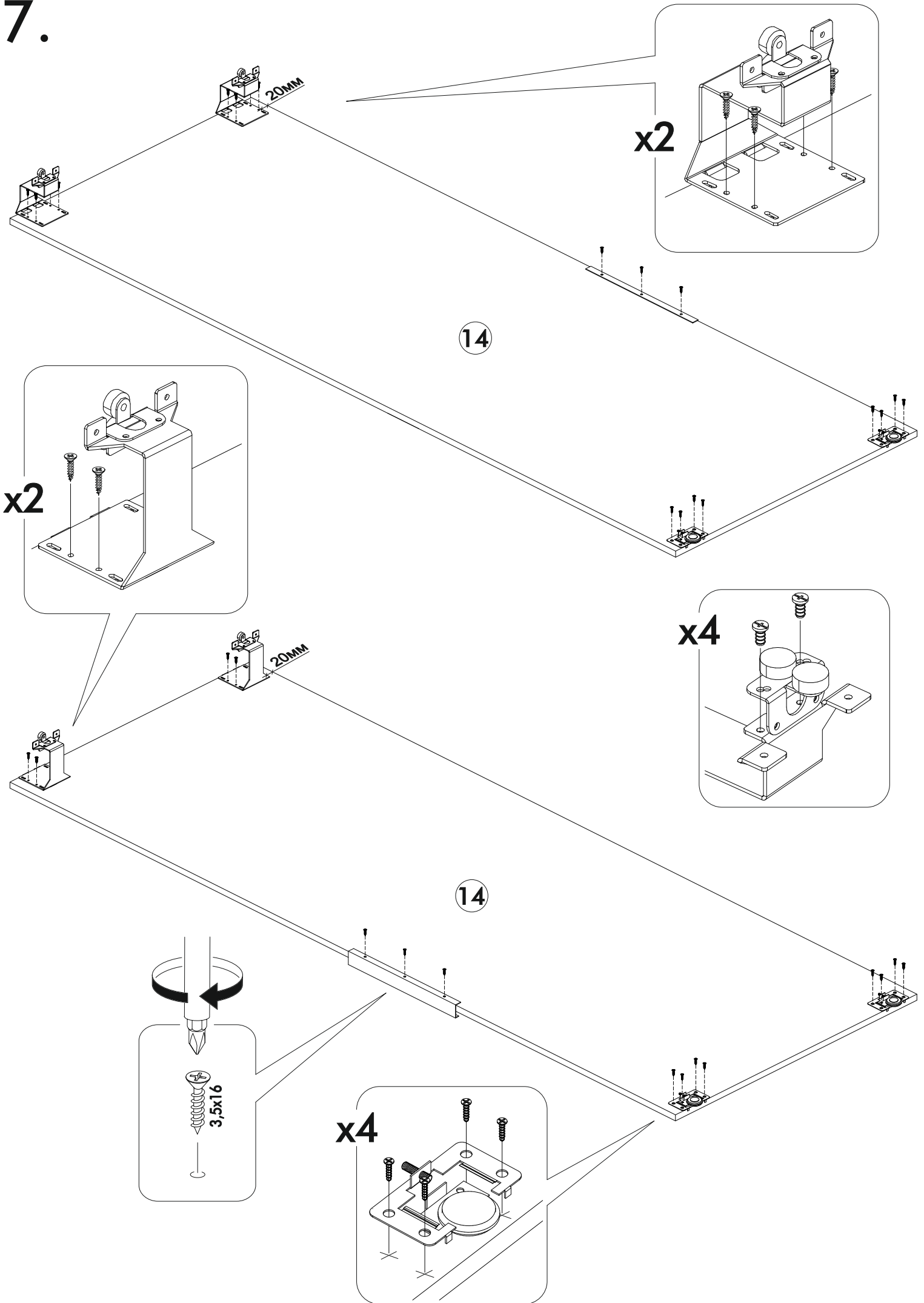


6.



Внимание! Перед наклейкой стекла необходимо удалить защитную пленку с фасада

7.



8.

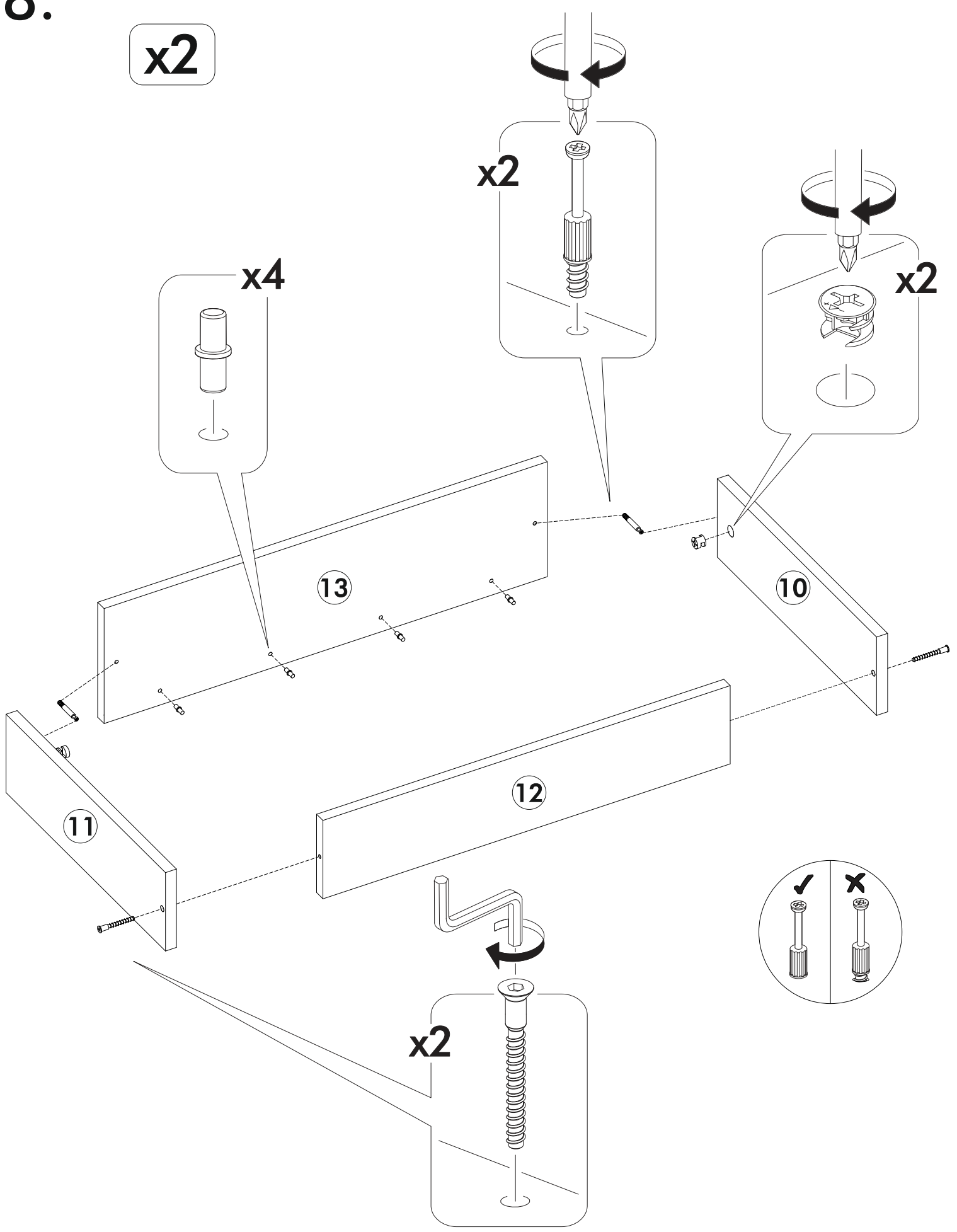
x2

x4

x2

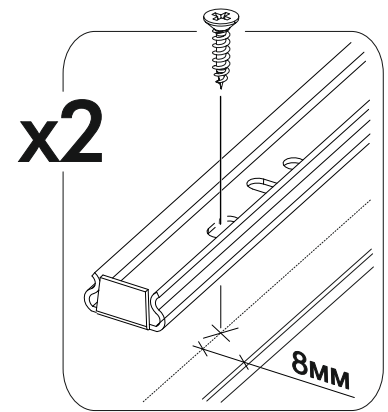
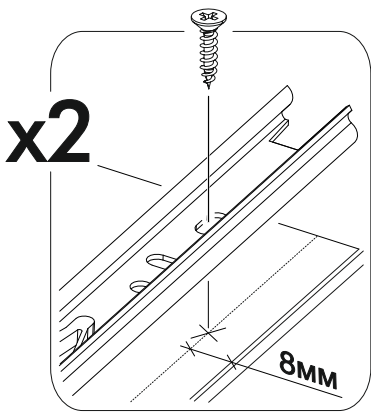
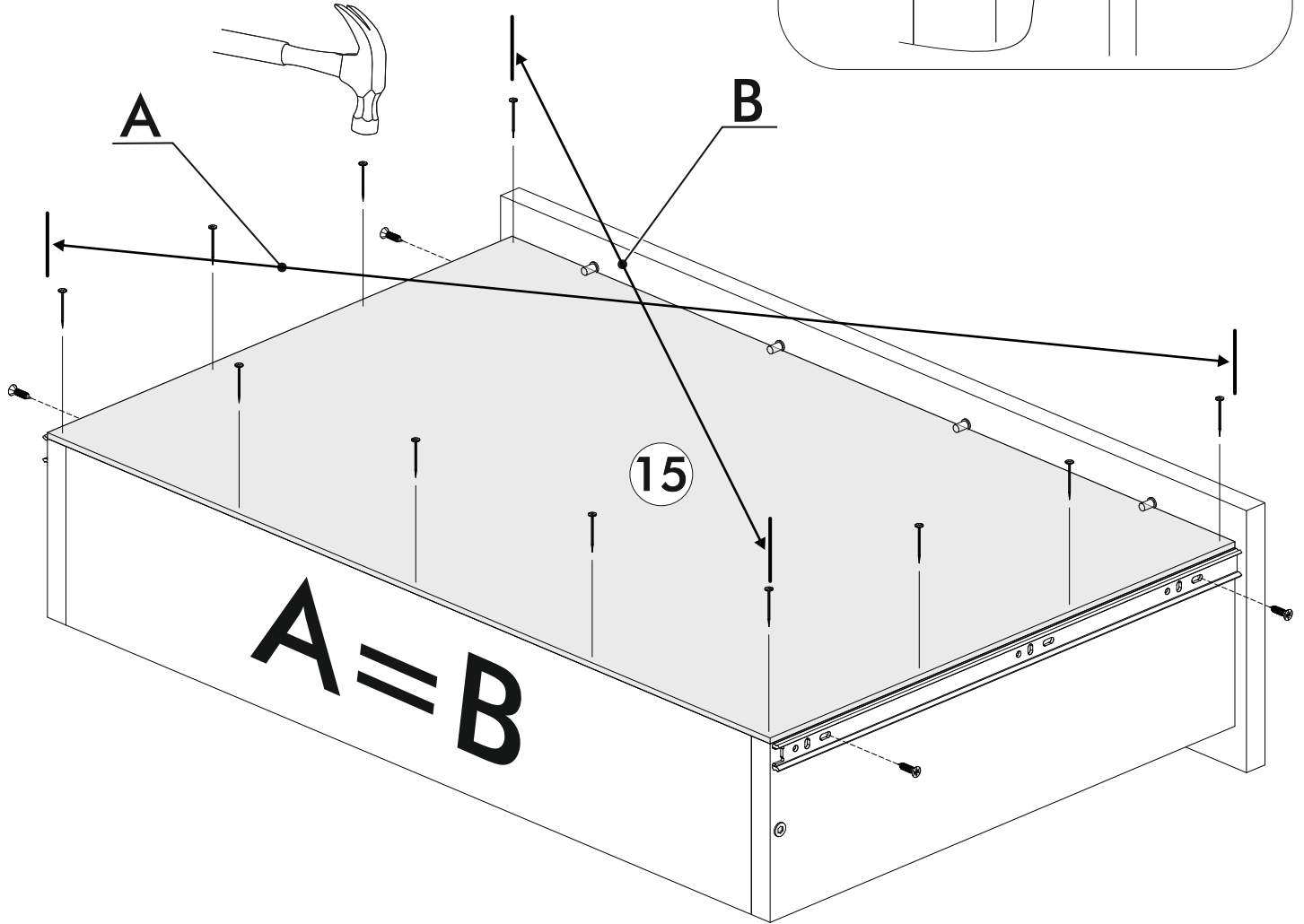
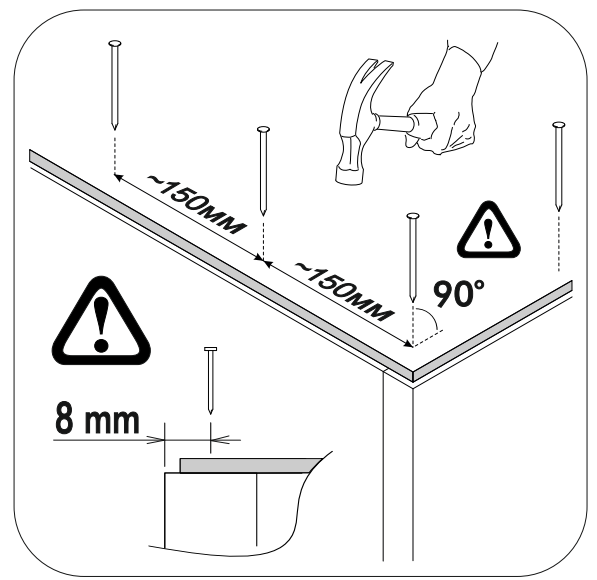
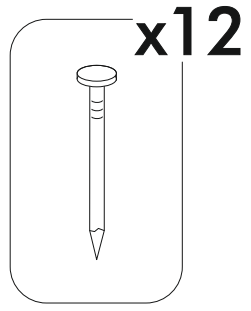
x2

x2

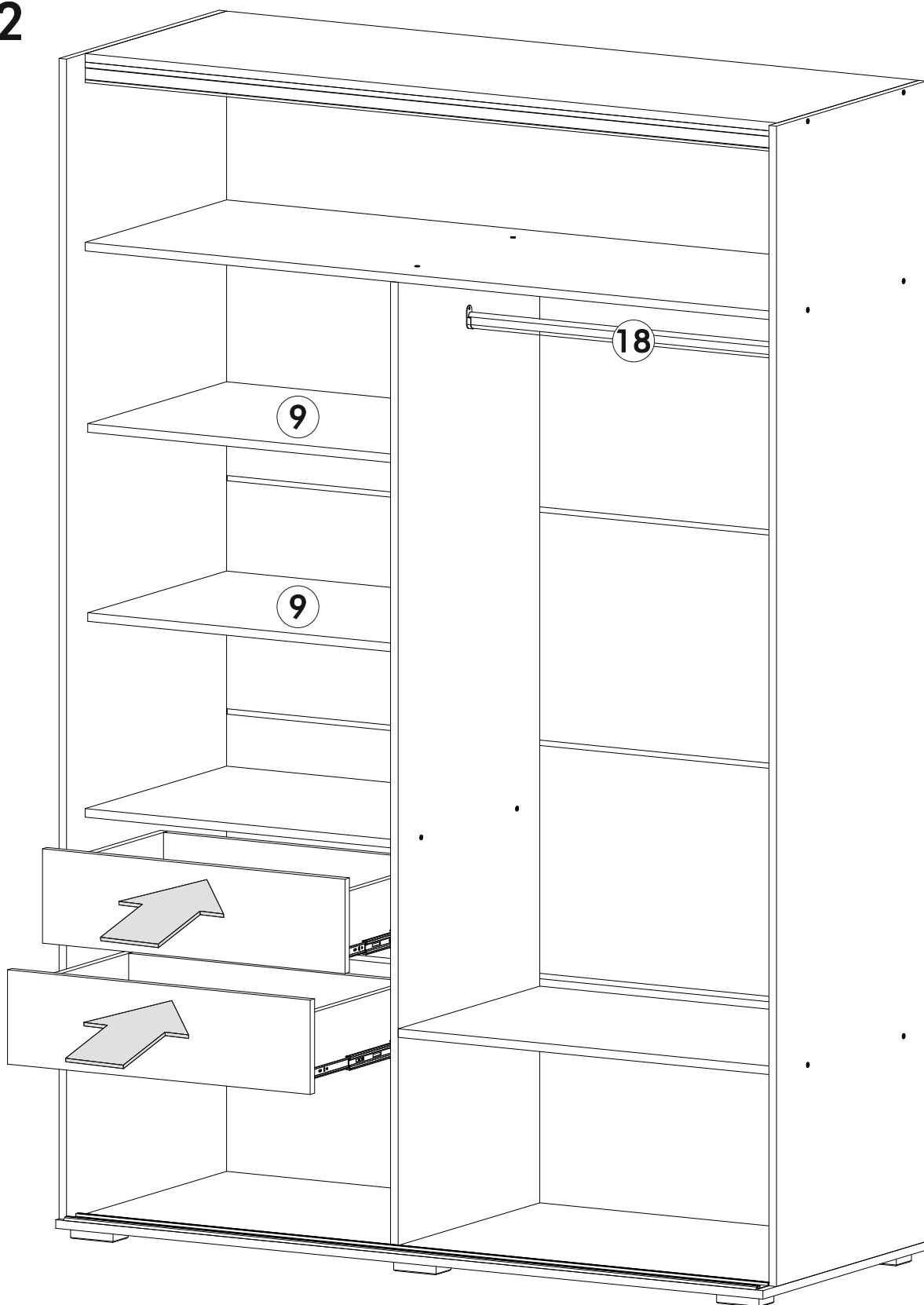
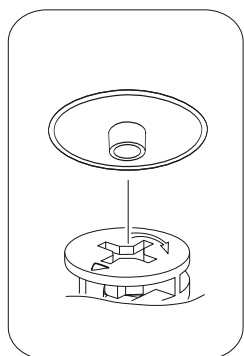
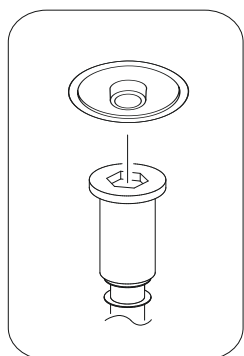
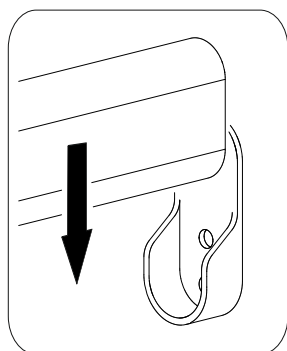
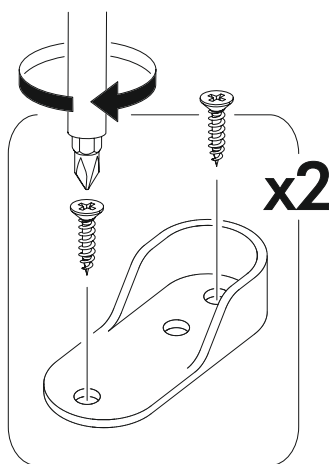


9.

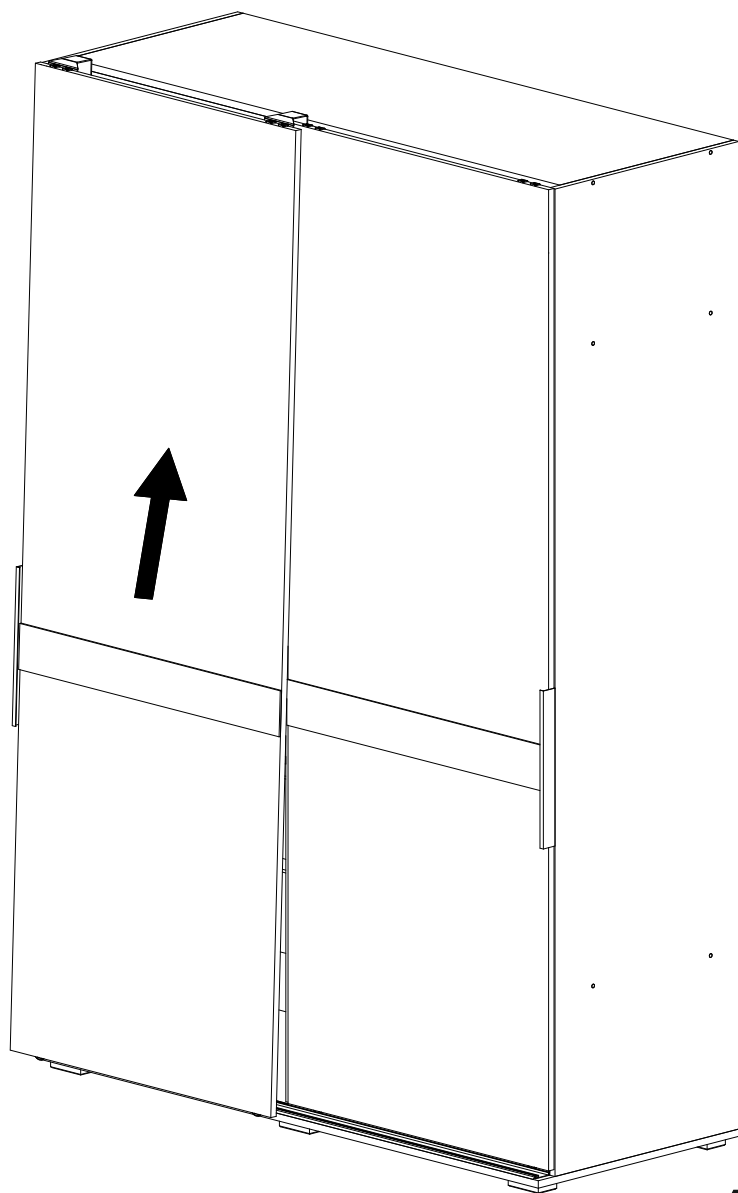
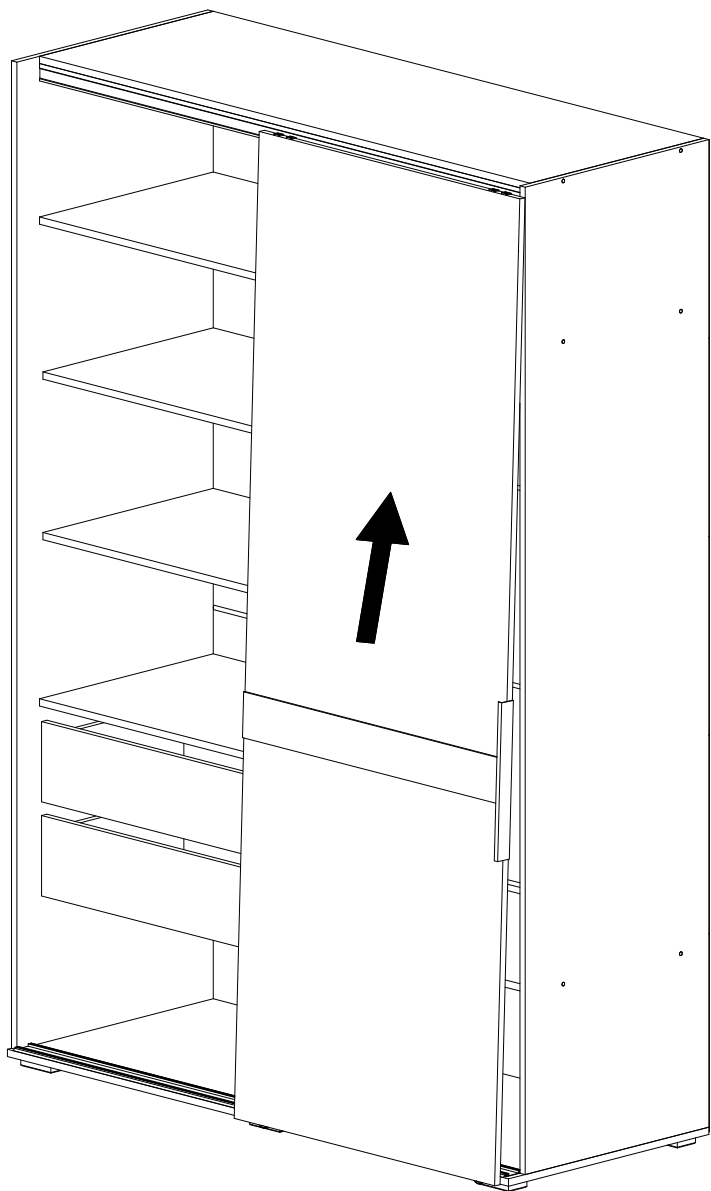
x2



10.



11.



12.

