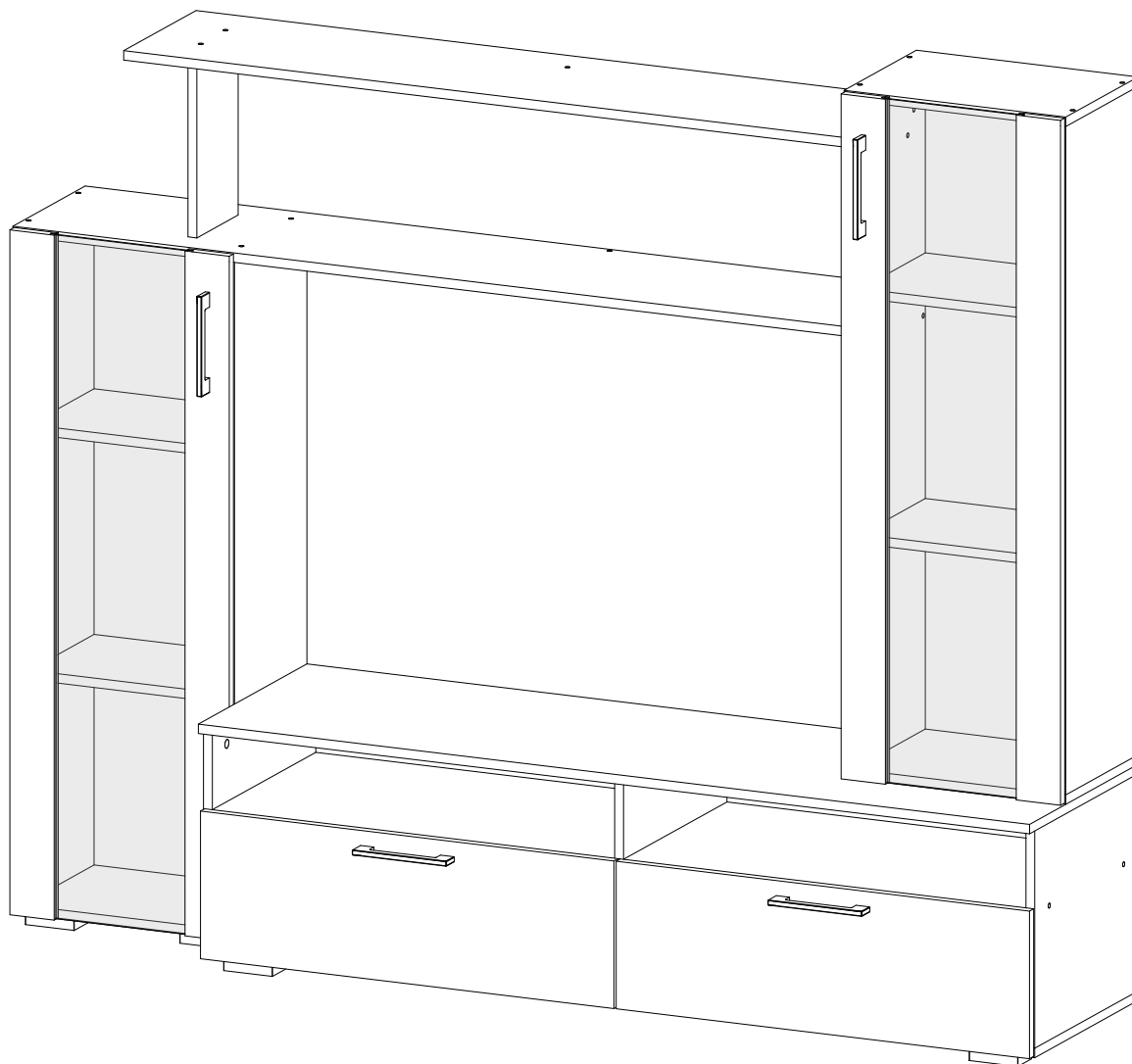


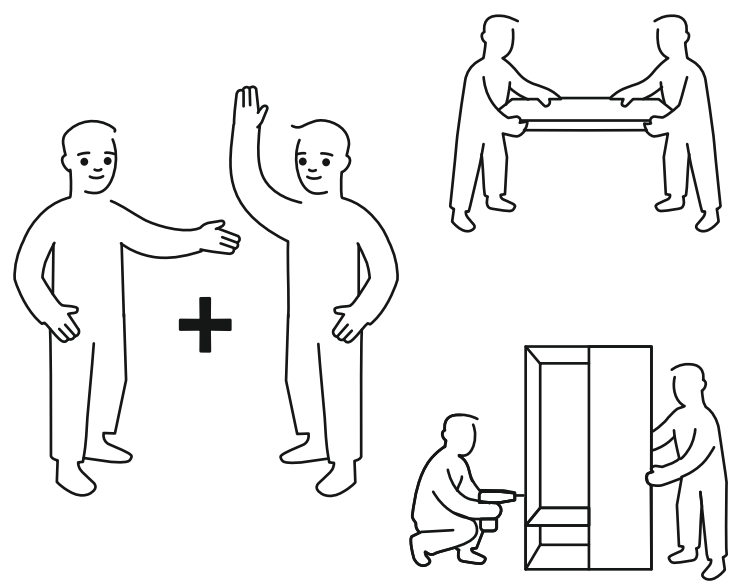
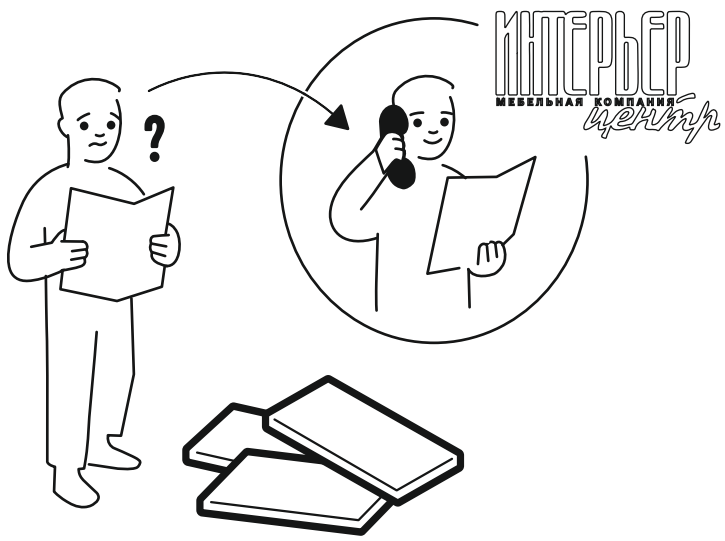


<https://interior-center.ru/>



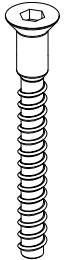

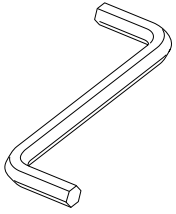
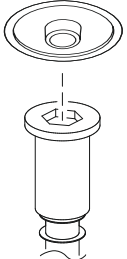
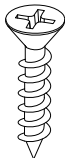

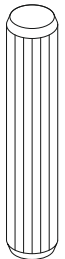
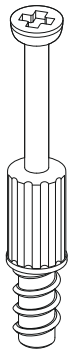

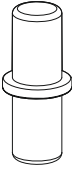
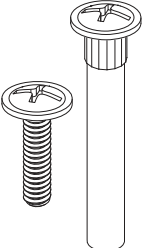
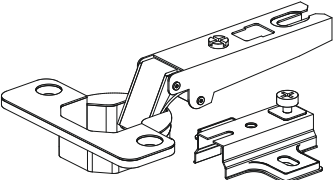
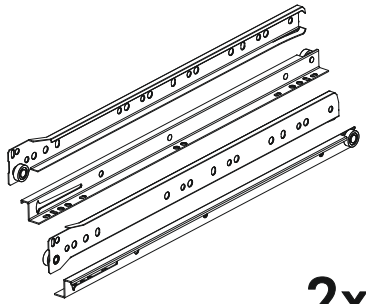
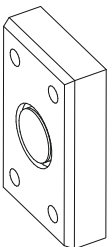
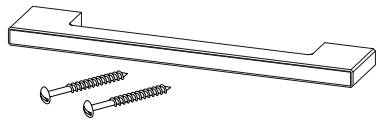
Гостиная ЭММА мини
Wall unit EMMA mini



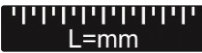

1900	1584	420



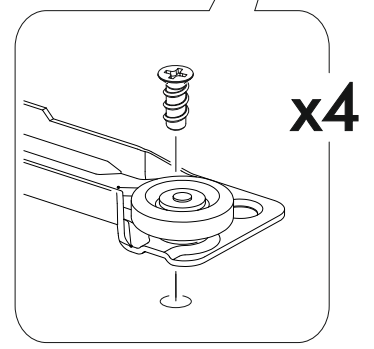
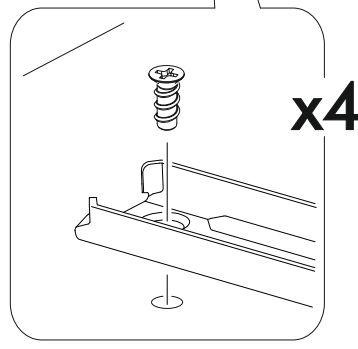
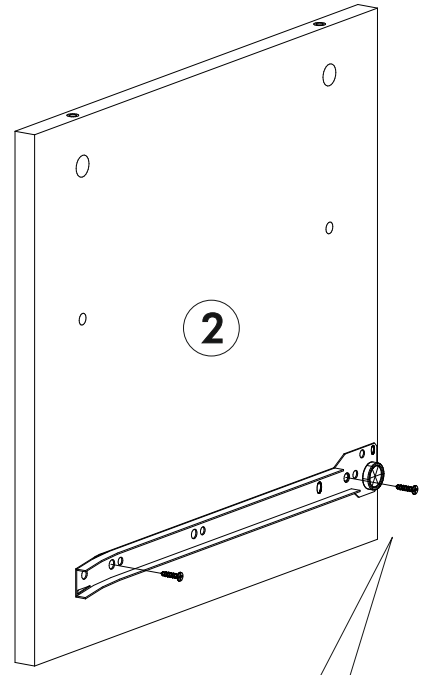
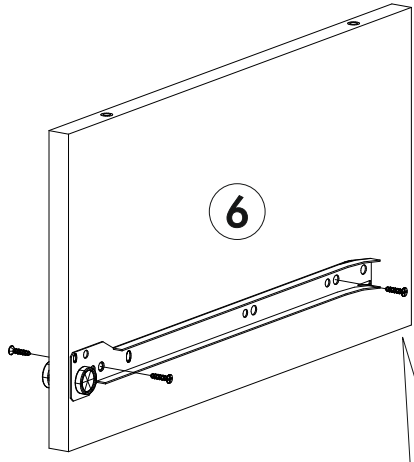
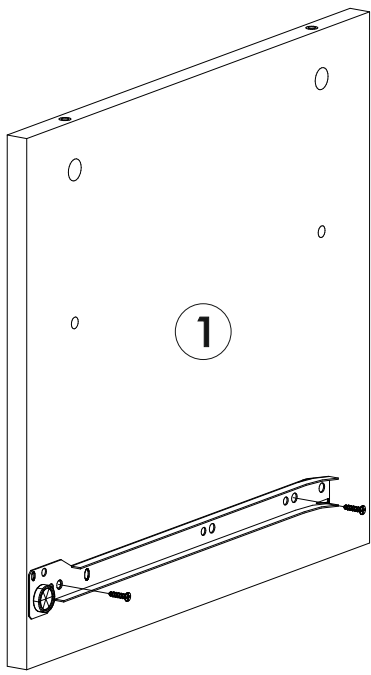
RU Внимание! Чтобы избежать неприятных последствий, воспользуйтесь услугами профессиональных сборщиков мебели. Производитель оставляет за собой право вносить изменения в конструкцию изделий, не влияющие на функциональность и дизайн.

EN Attention! To avoid unpleasant consequences, use the services professional furniture assemblers. The manufacturer reserves the right make changes to the design of products, not affecting functionality and design.

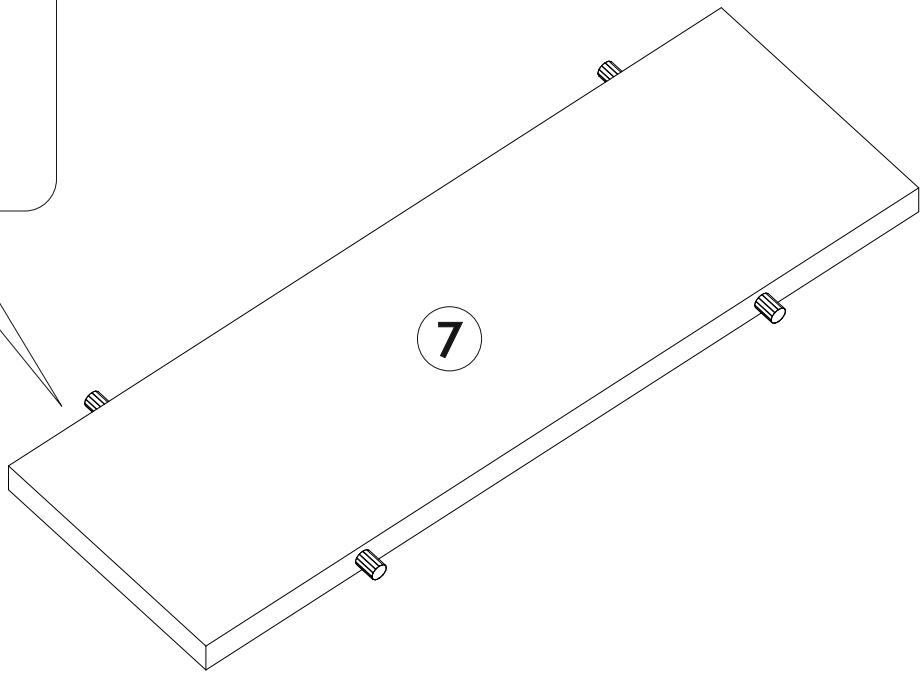
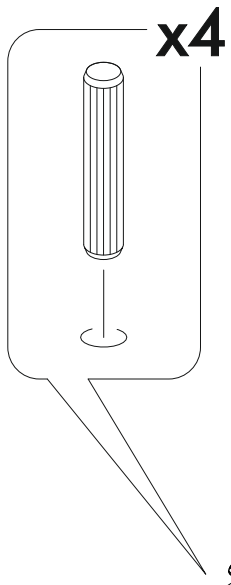
<p>6,3x50</p>  <p>46x</p>	<p>6,3x13</p>  <p>16x</p>	 <p>1x</p>	 <p>20x</p>	<p>3,5x16</p>  <p>70x</p>	<p>1,6x25</p>  <p>110x</p>	 <p>4x</p>
  <p>8x</p>	 <p>24x</p>	 <p>2x</p>	 <p>4x</p>	<p>300mm</p>		 <p>2x</p>
 <p>9x</p>	 <p>4x</p>					

	AI				
1	Бок тумбы левый / Left side	1	368	400	2/4
2	Бок тумбы правый / Right side	1	368	400	
3	Крышка тумбы / Top	1	1500	420	
4	Дно тумбы / Bottom	1	1500	400	
5	Вязка / Binding	1	1468	400	
6	Перегородка / Side	1	220	400	
7	Перегородка / Side	1	132	400	
8-11	Бок ящика / Drawer side	4	300	140	
12-13	Вязка ящика / Drawer binding	2	669	140	
14-15	Фасад ящика / Drawer facade	2	250	746	
16-17	Дно ящика / Drawer bottom	2	700	300	
18	Задняя стенка ЛДВП / Back wall	1	1495	395	
19-20	Бок пенала левый / Left side	2	1132	280	
21-22	Бок пенала правый / Right side	2	1132	280	
23	Крышка пенала / Top	1	400	280	
24-25	Дно пенала / Bottom	2	400	280	
26	Крышка-полка / Top	1	1500	280	2/4
27	Полка / Shelf	1	1300	280	
28	Перегородка / Side	1	304	160	
29	Планка / Plank	1	1196	60	2/4
30	Планка / Plank	1	1100	60	
31-34	Полка / Shelf	4	368	250	1/4
35-36	Задняя стенка ЛДВП / Back wall	2	1160	395	2/4
37-38	Фасад со стеклом / Facade	2	1160	396	3/4

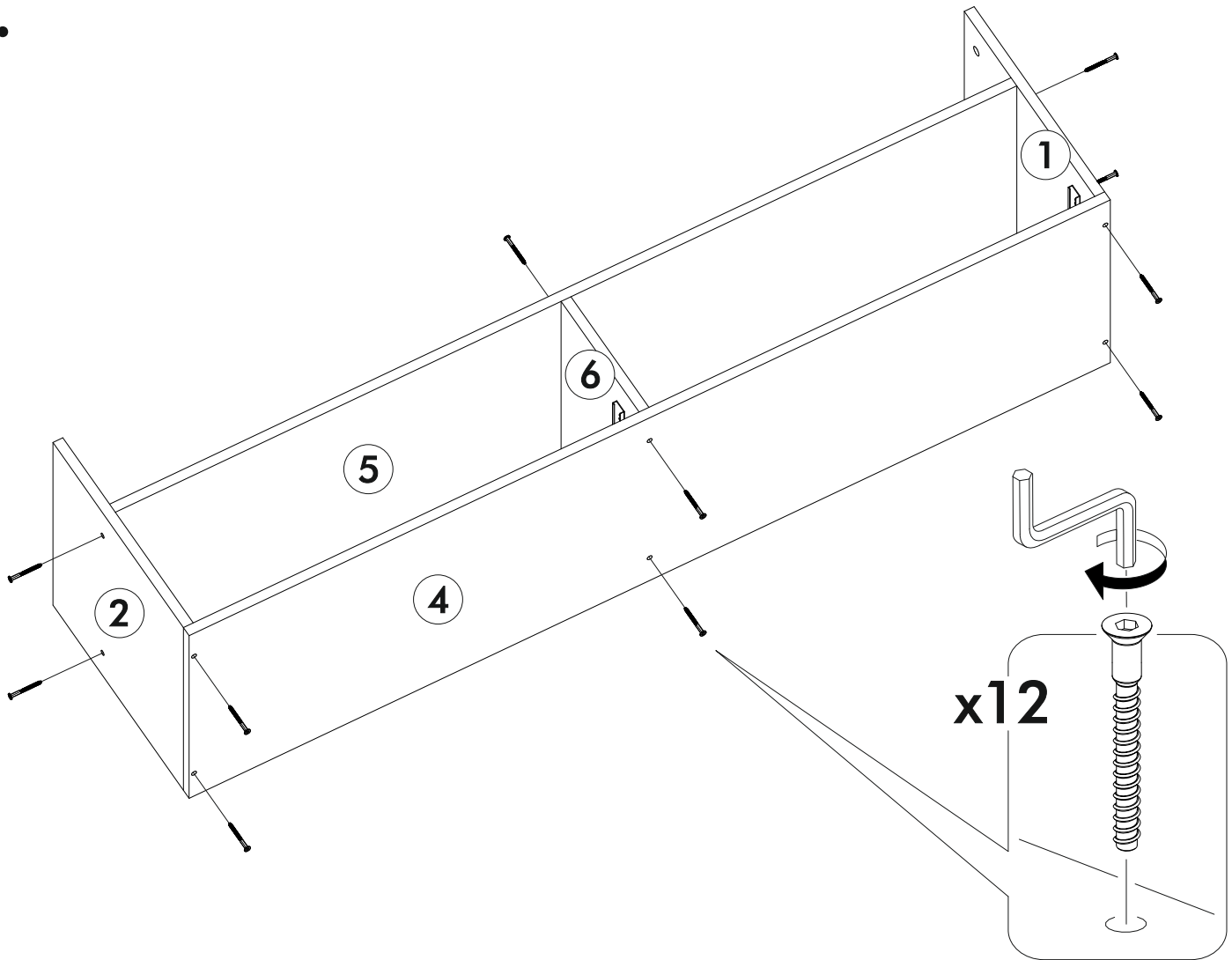
1.



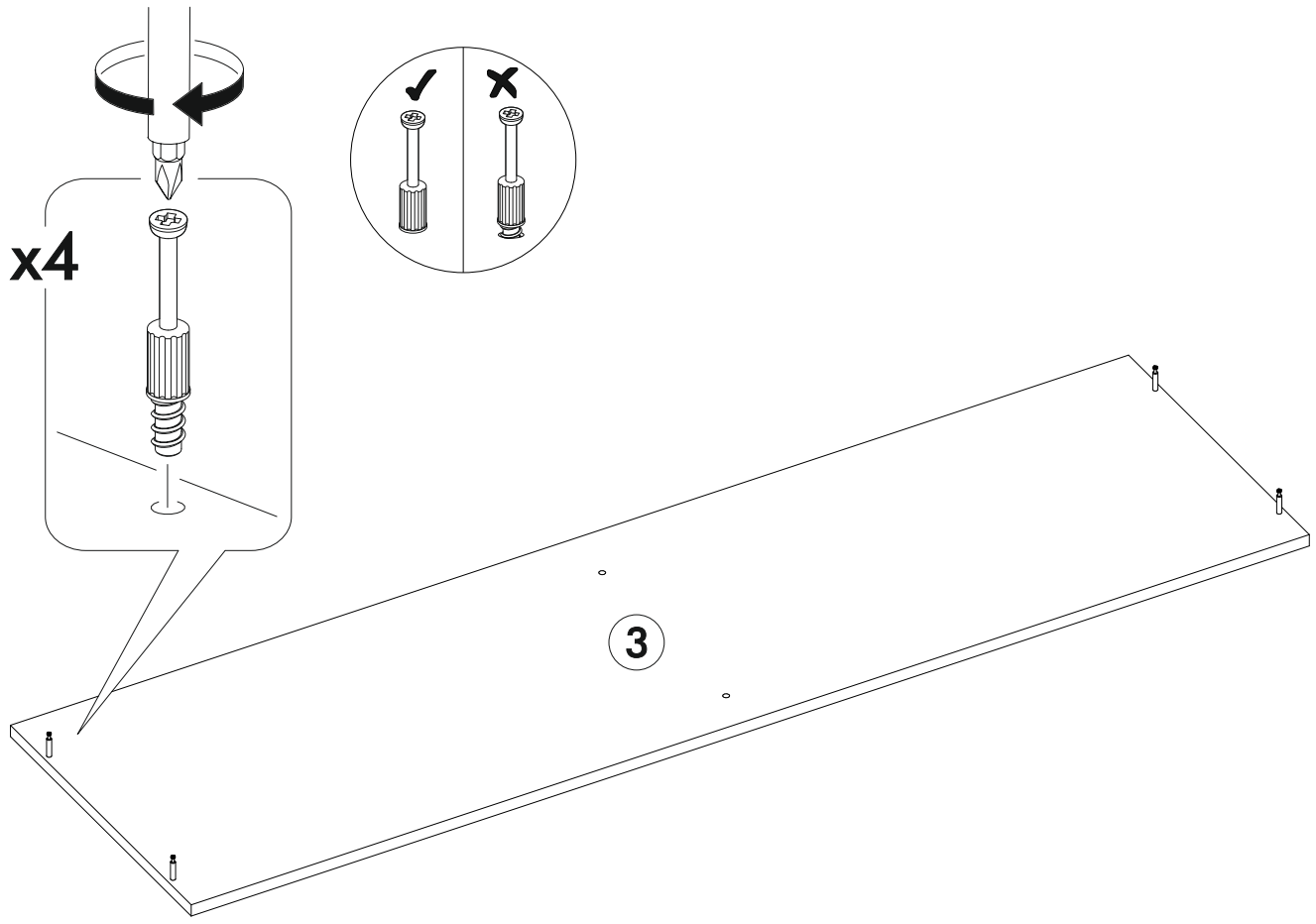
2.



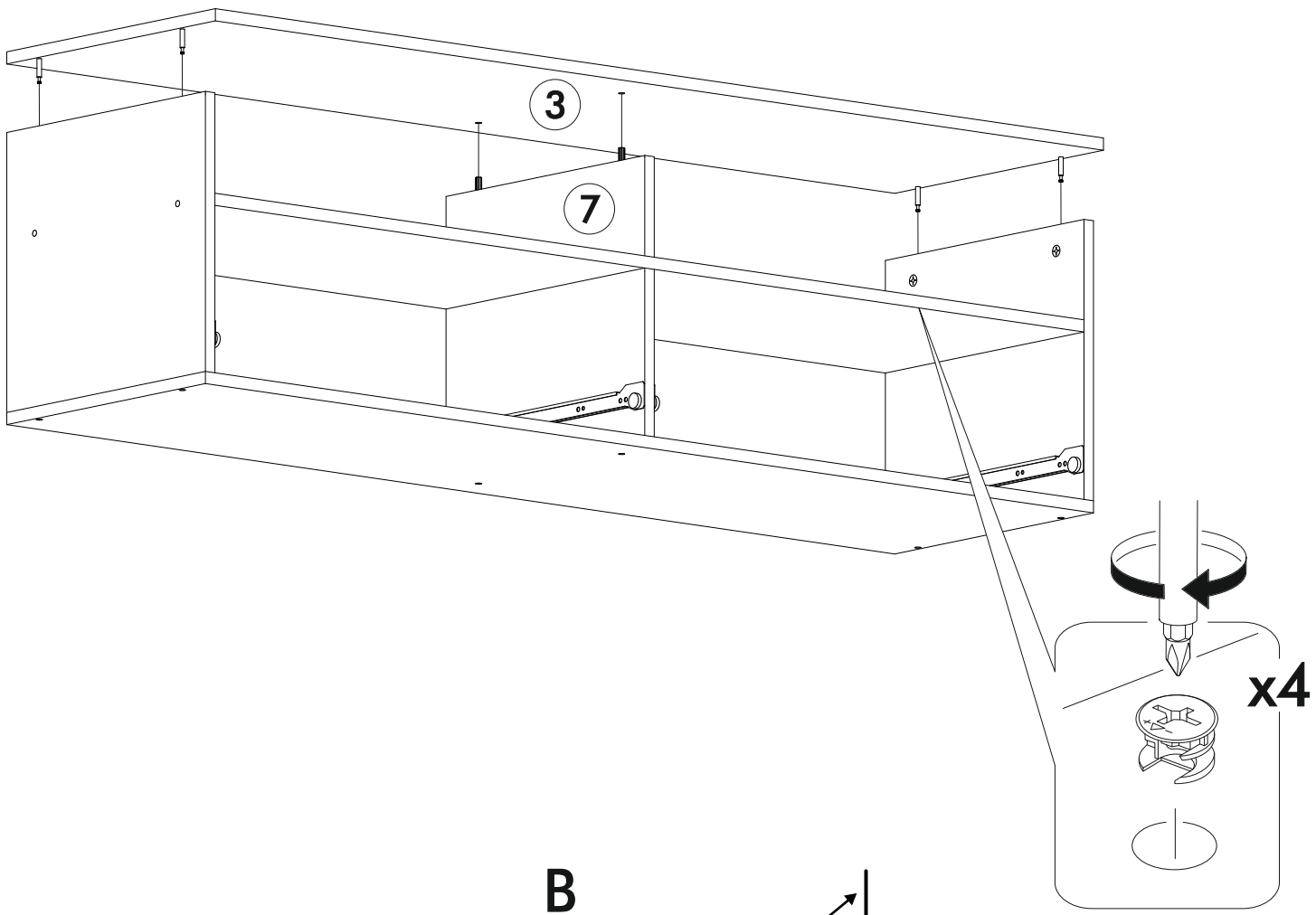
3.



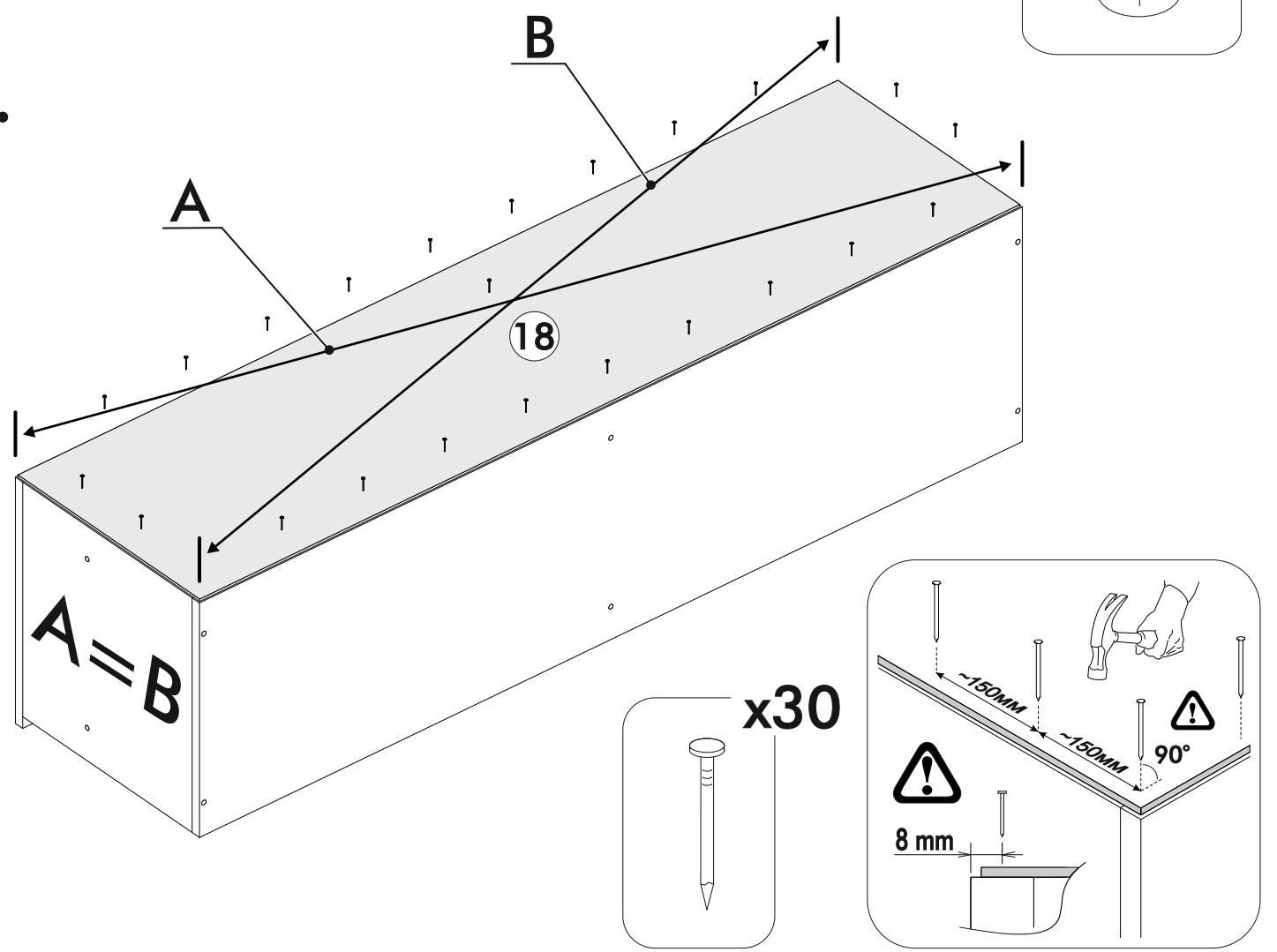
4.



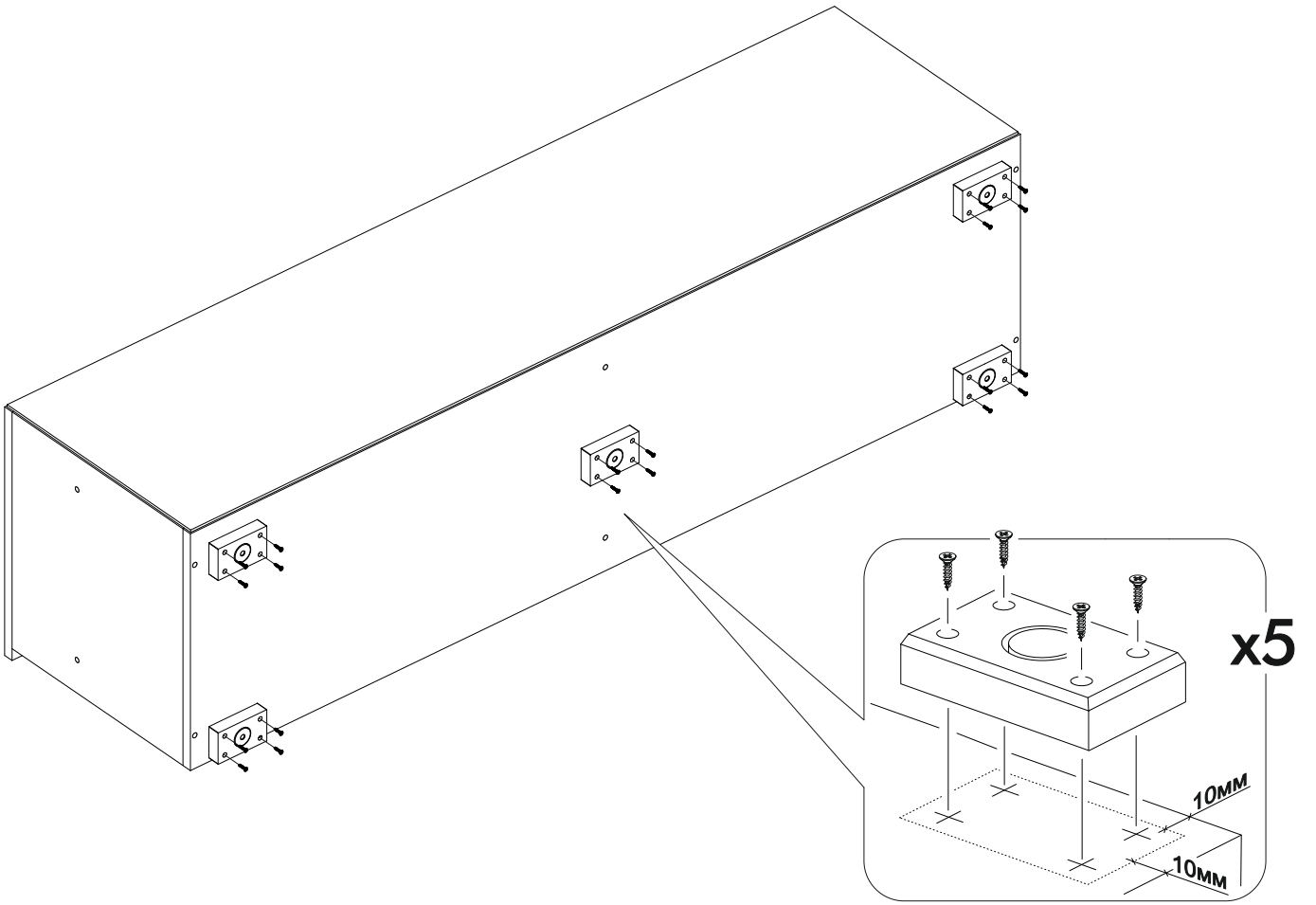
5.



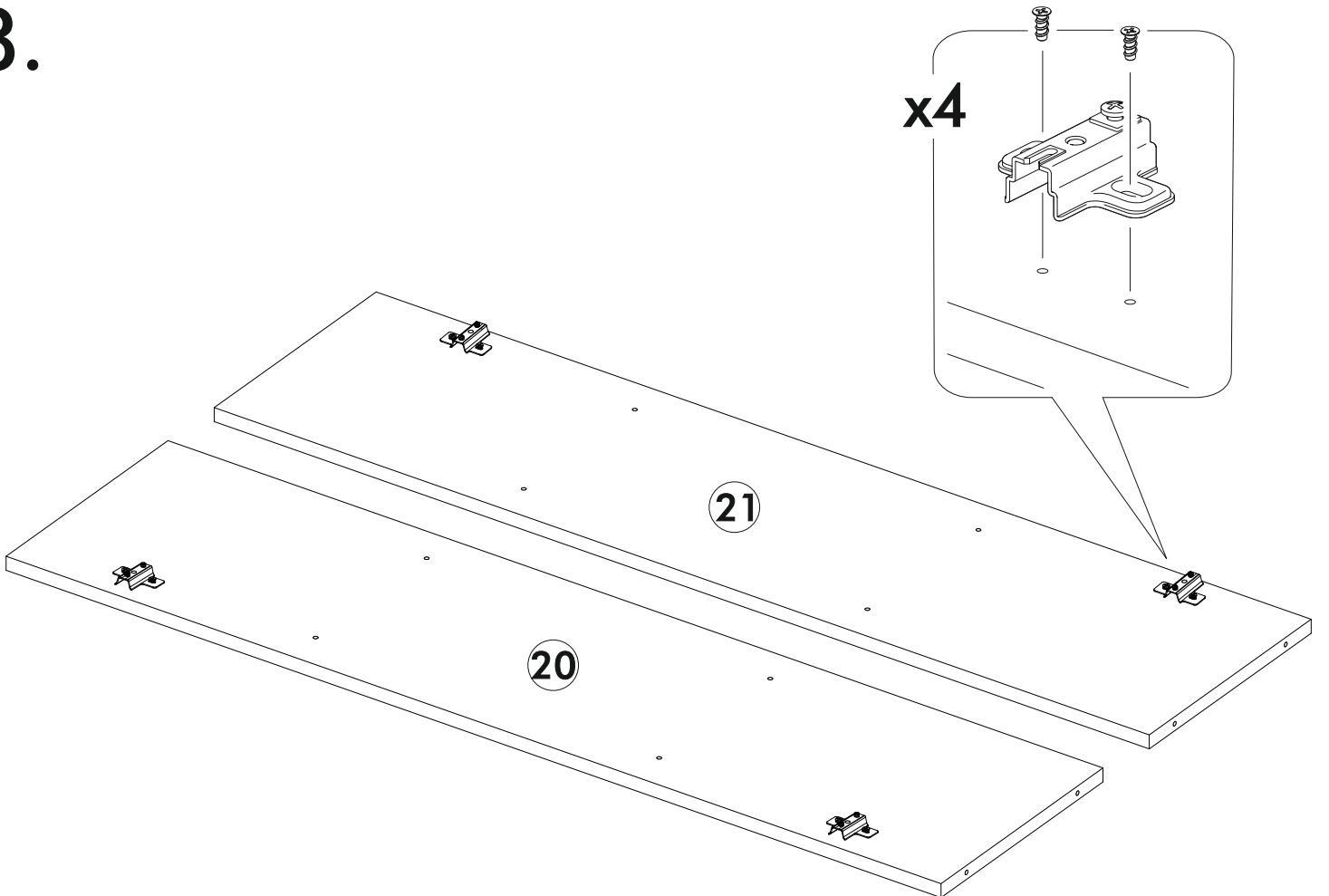
6.



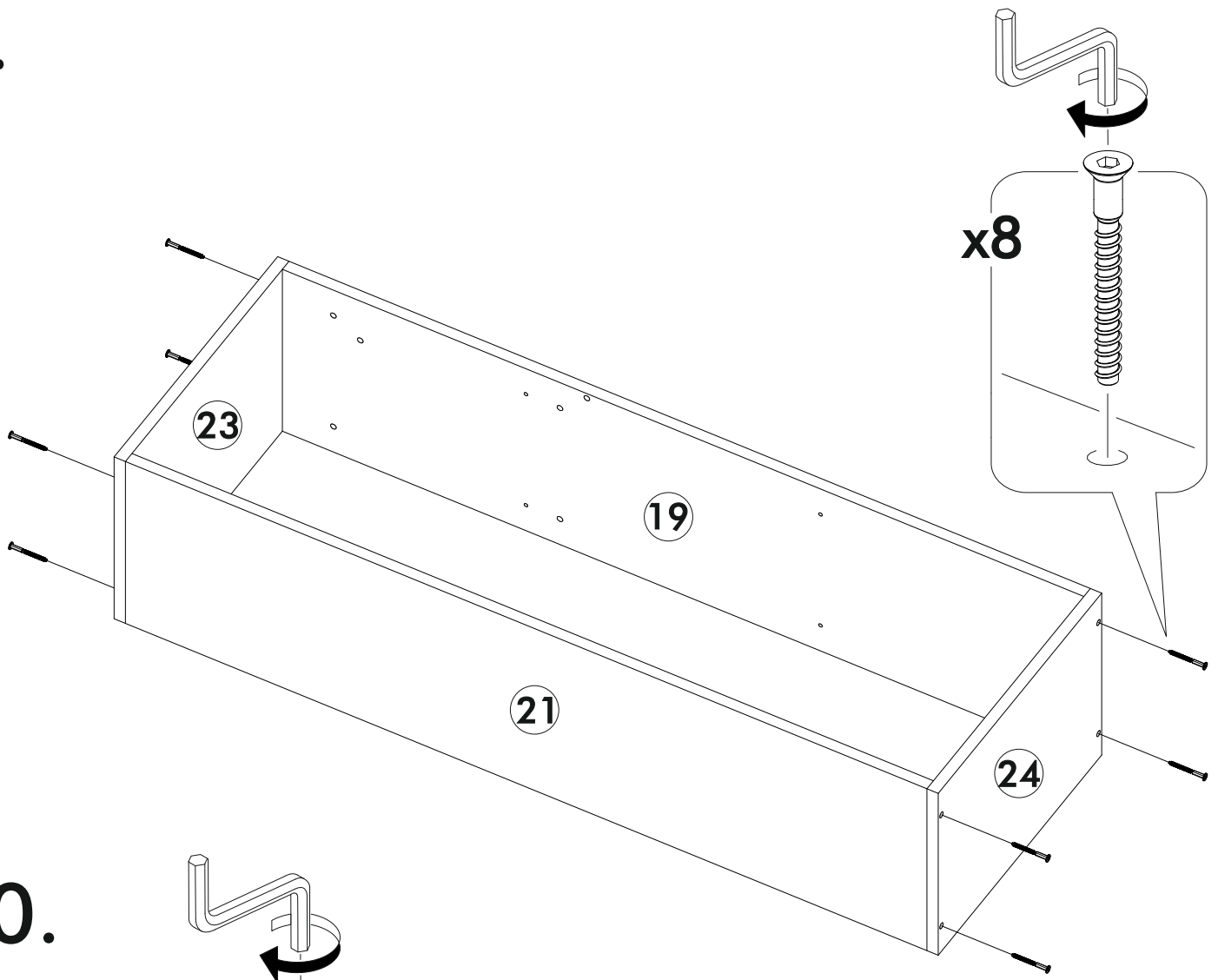
7.



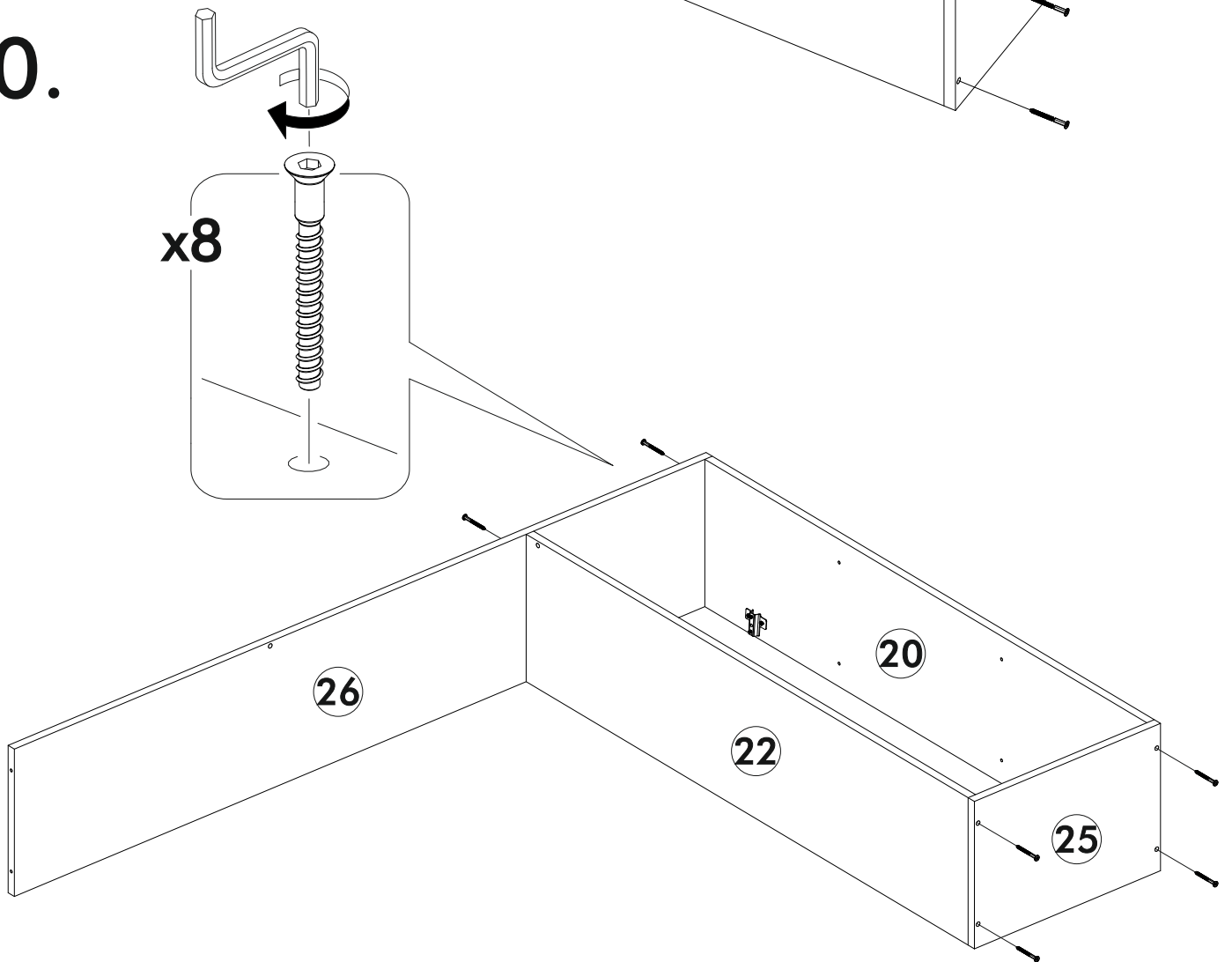
8.



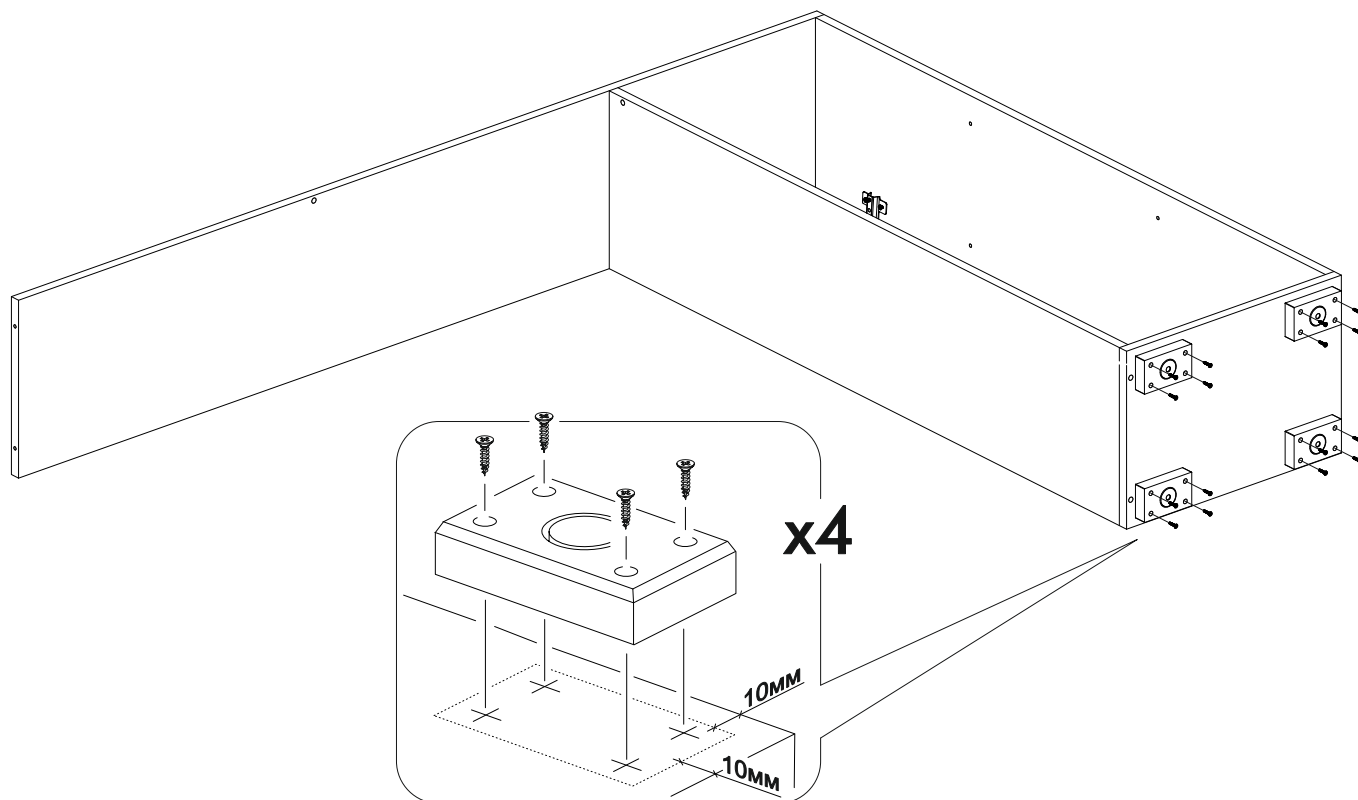
9.



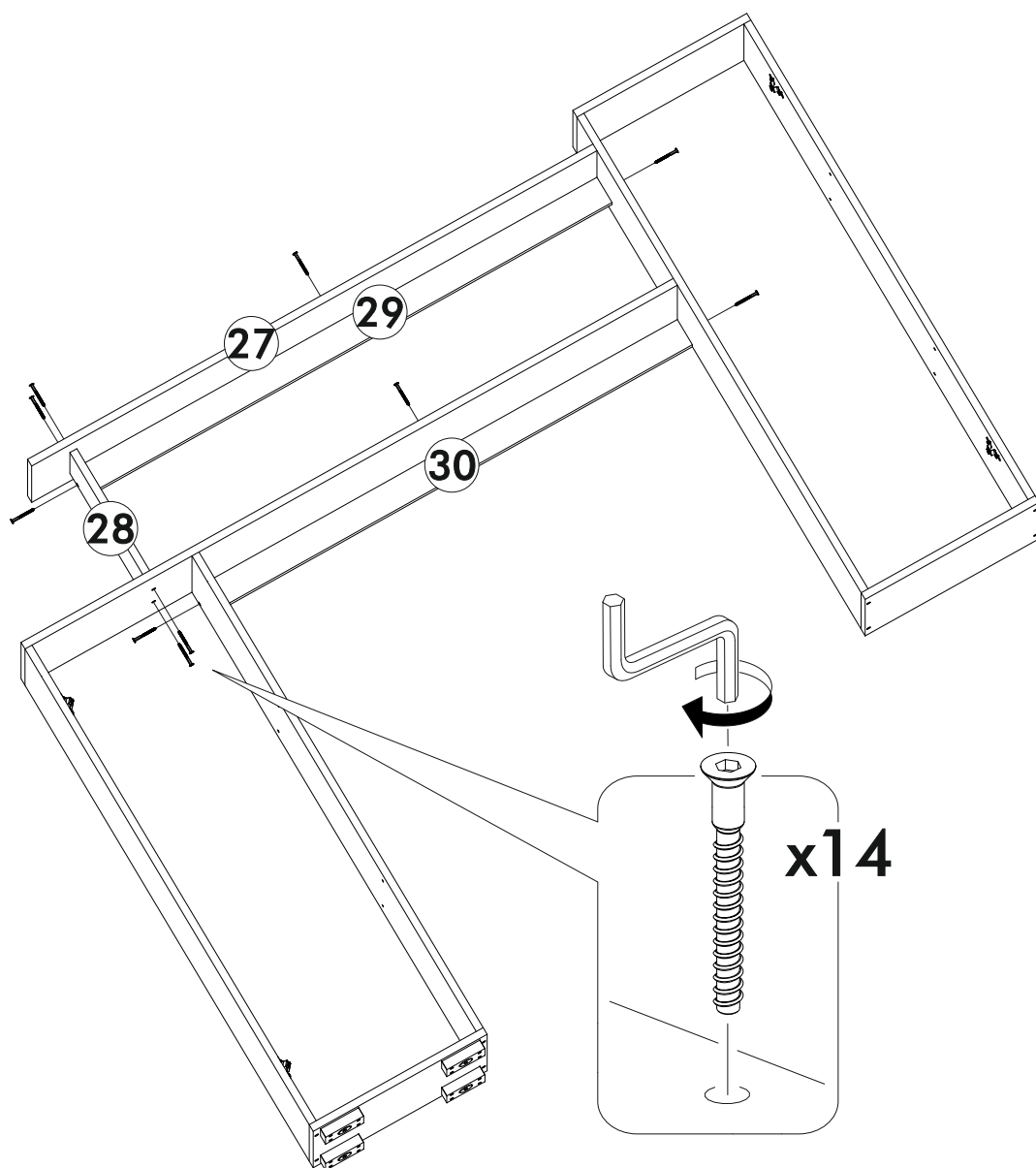
10.



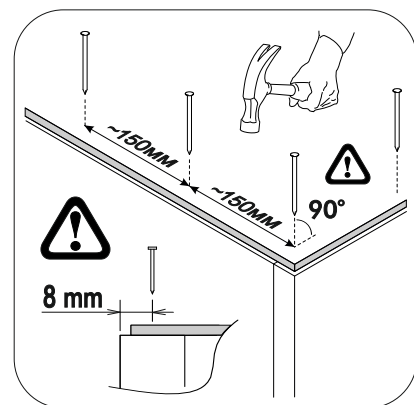
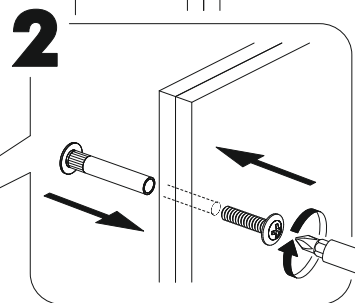
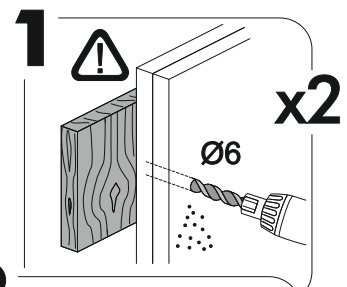
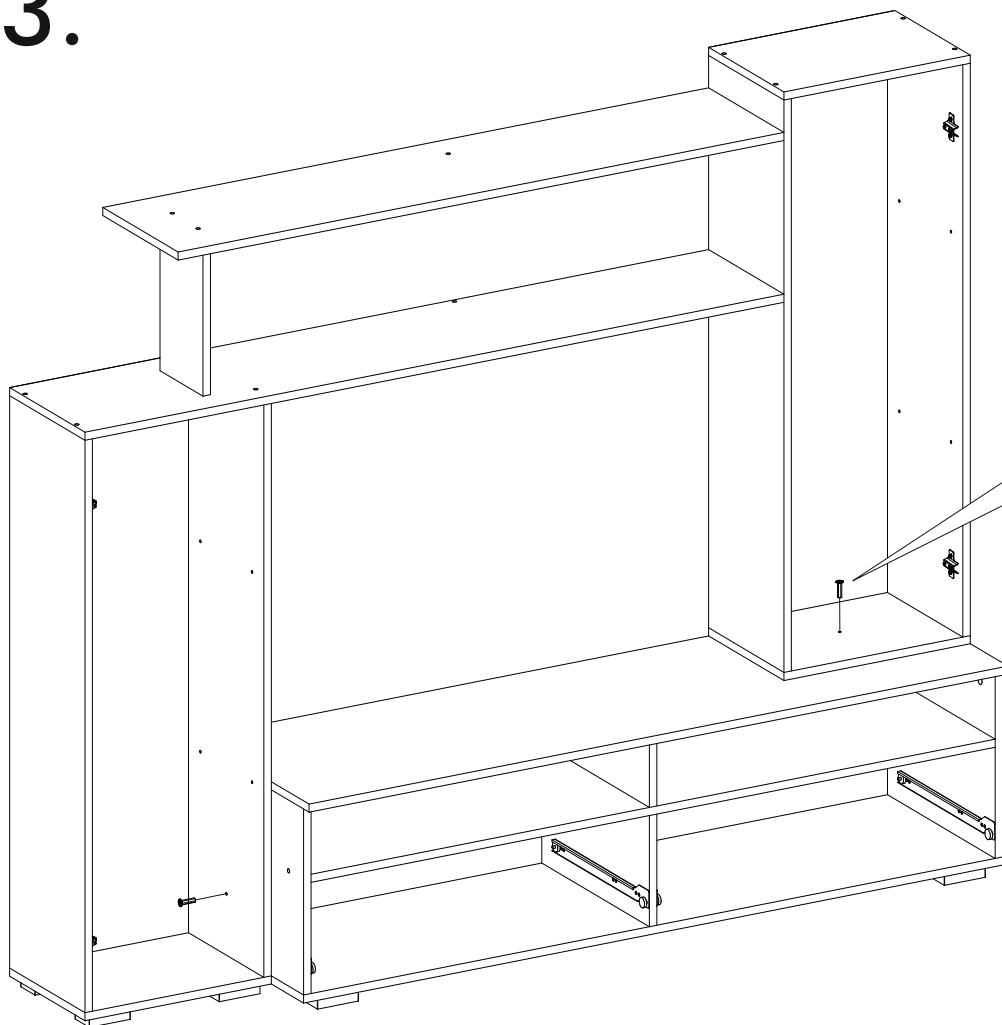
11.



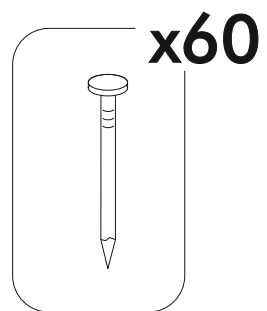
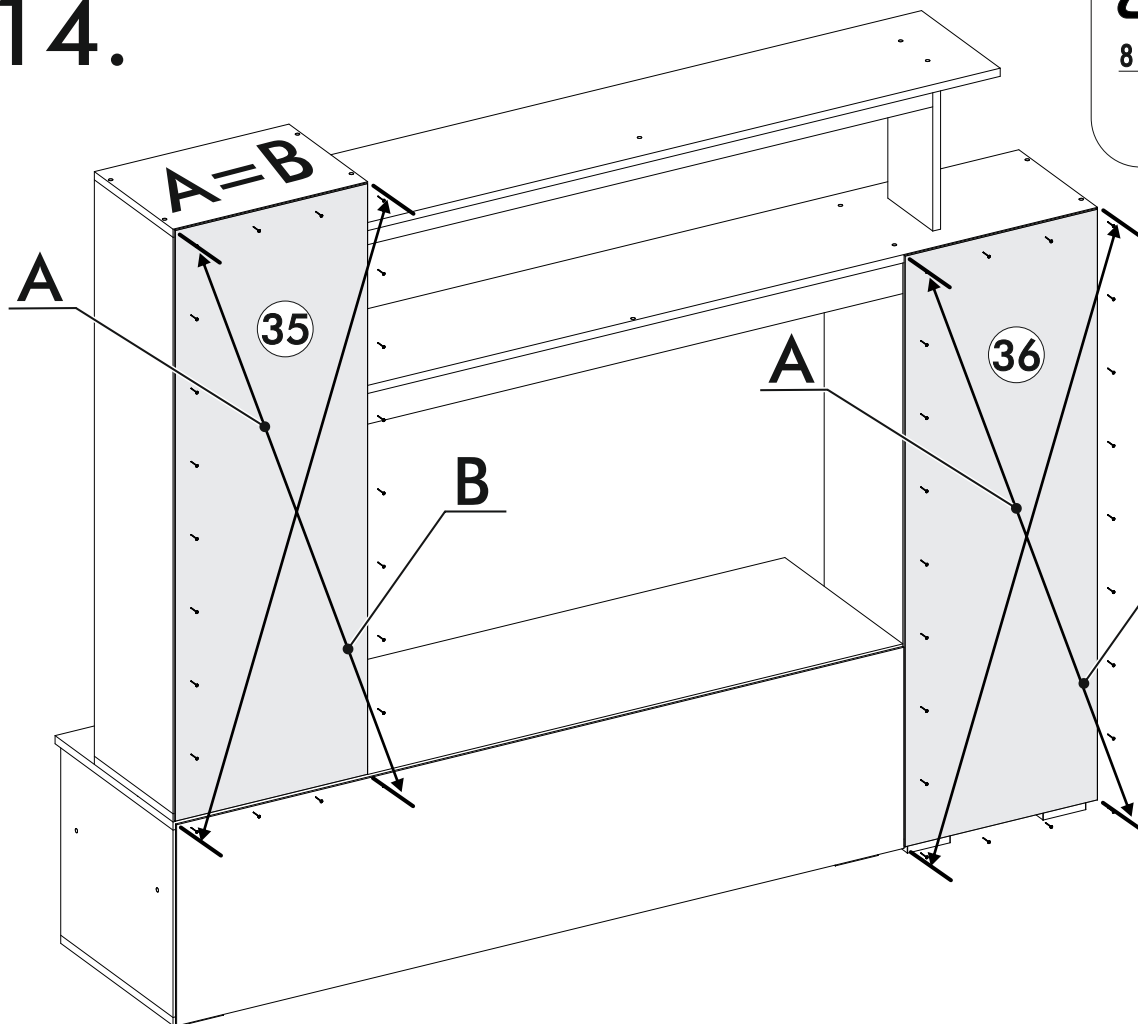
12.



13.

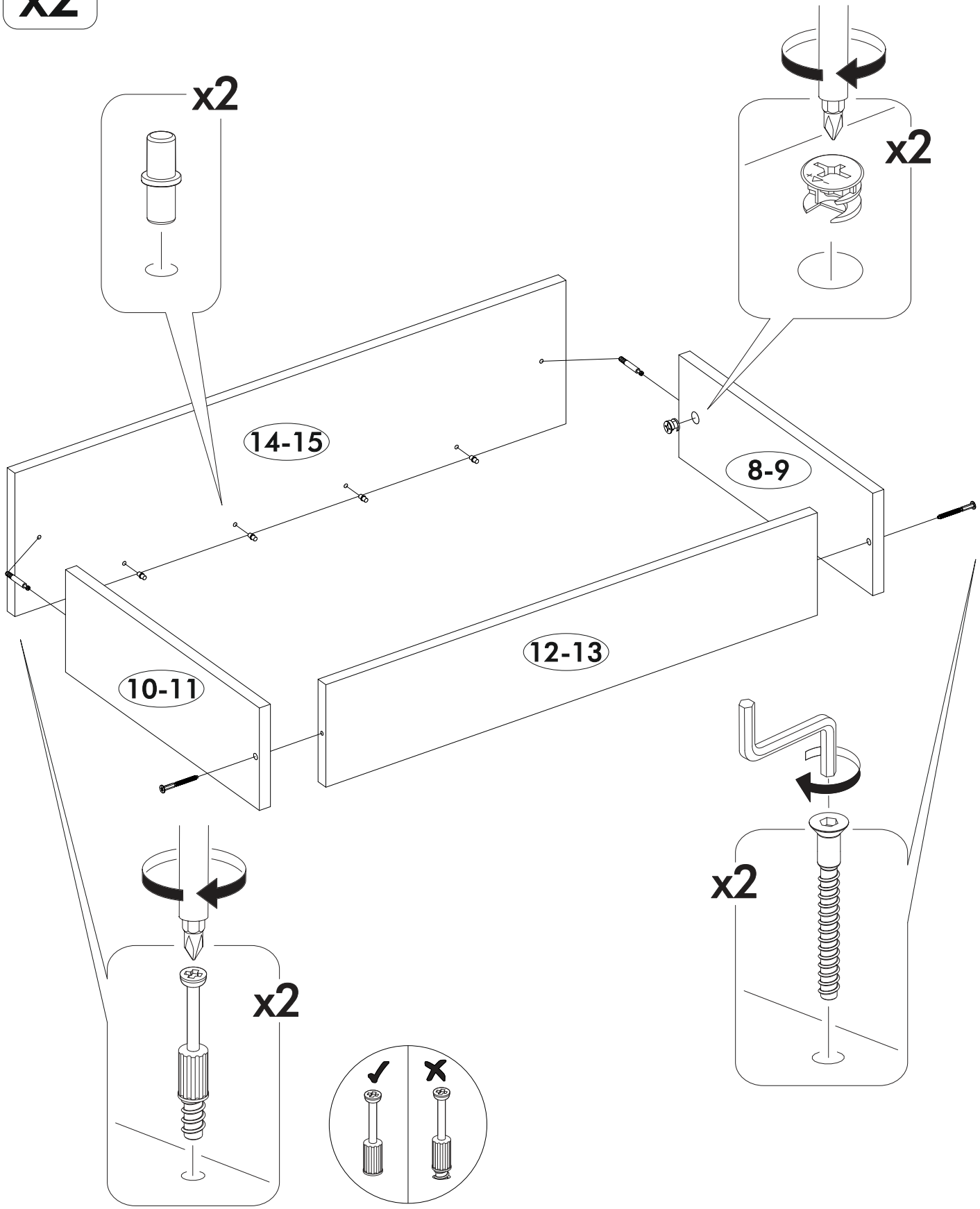


14.

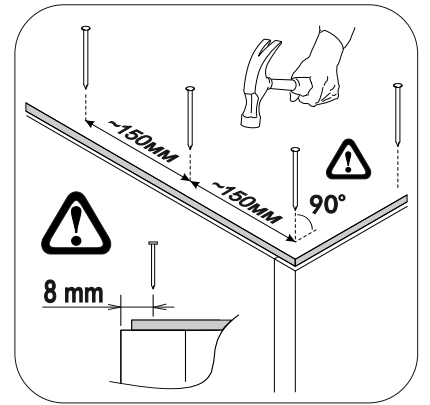
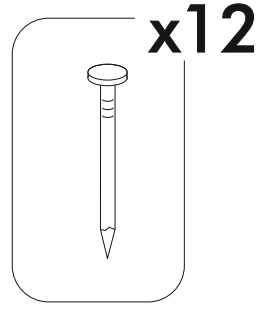
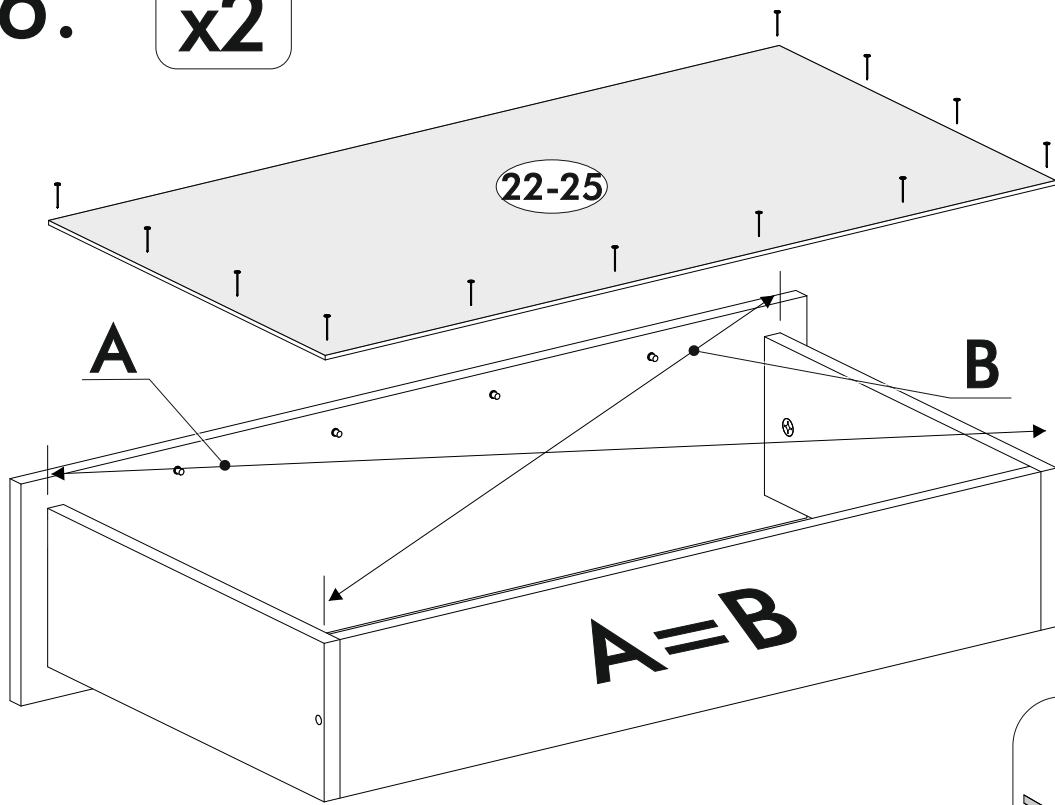


15.

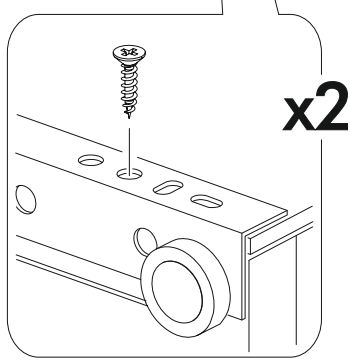
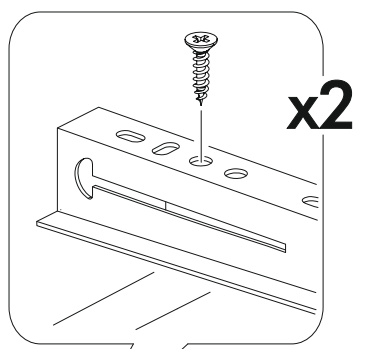
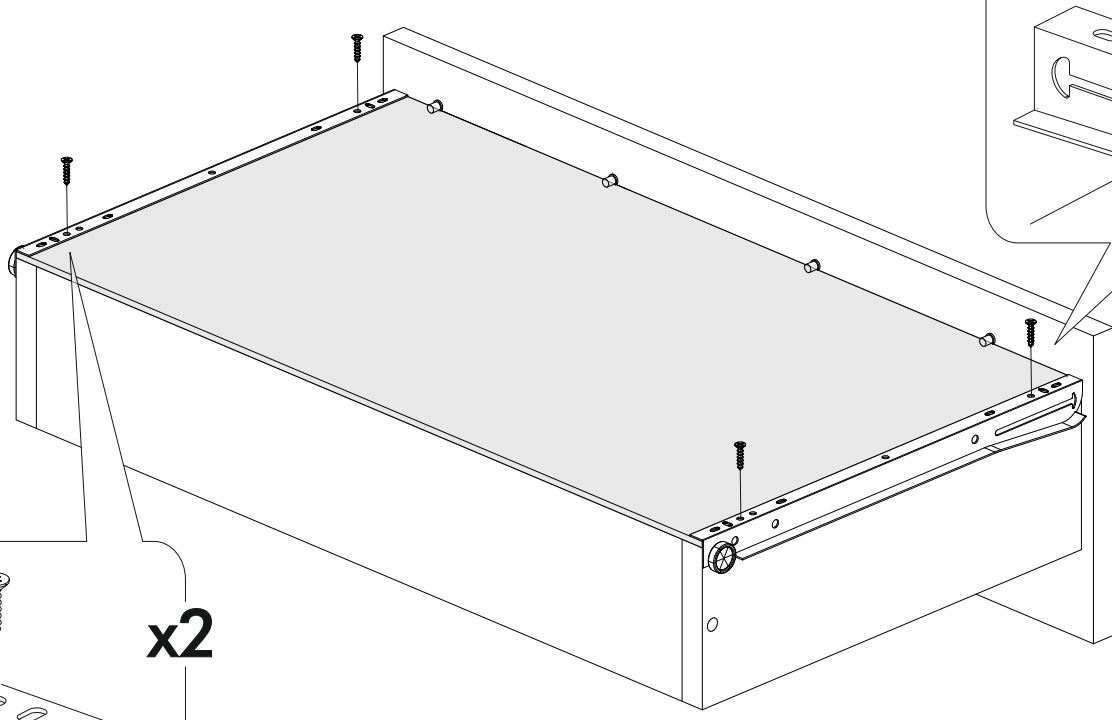
x2



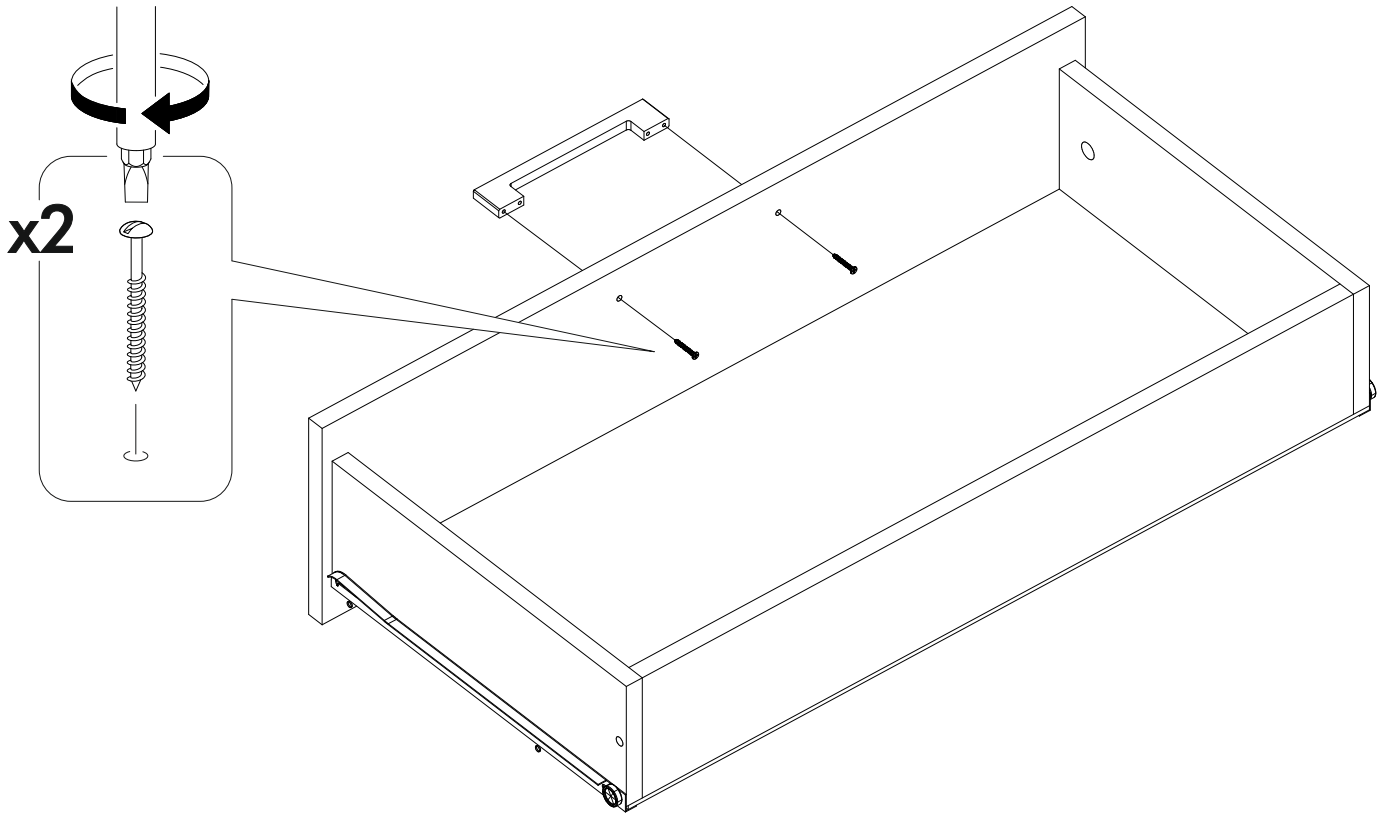
16. **x2**



17. **x2**

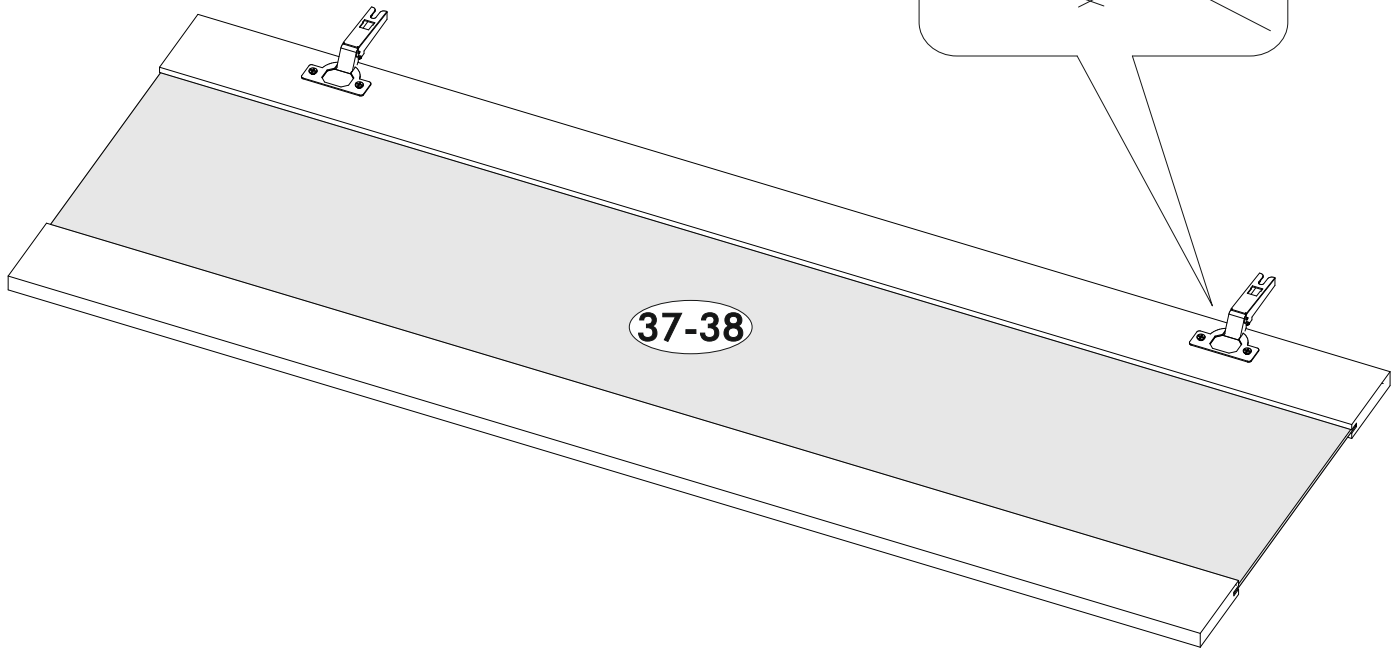
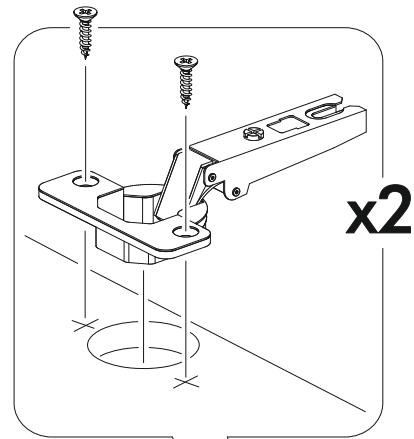


18.

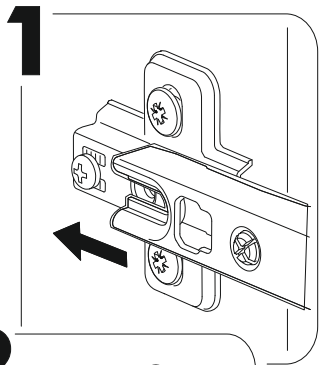
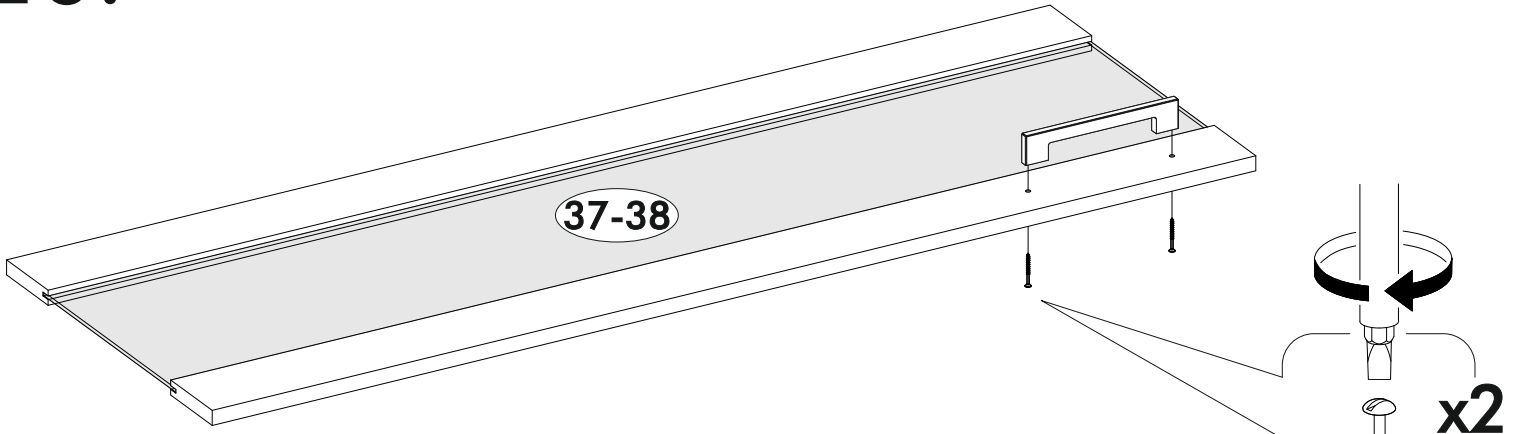


19.

x2

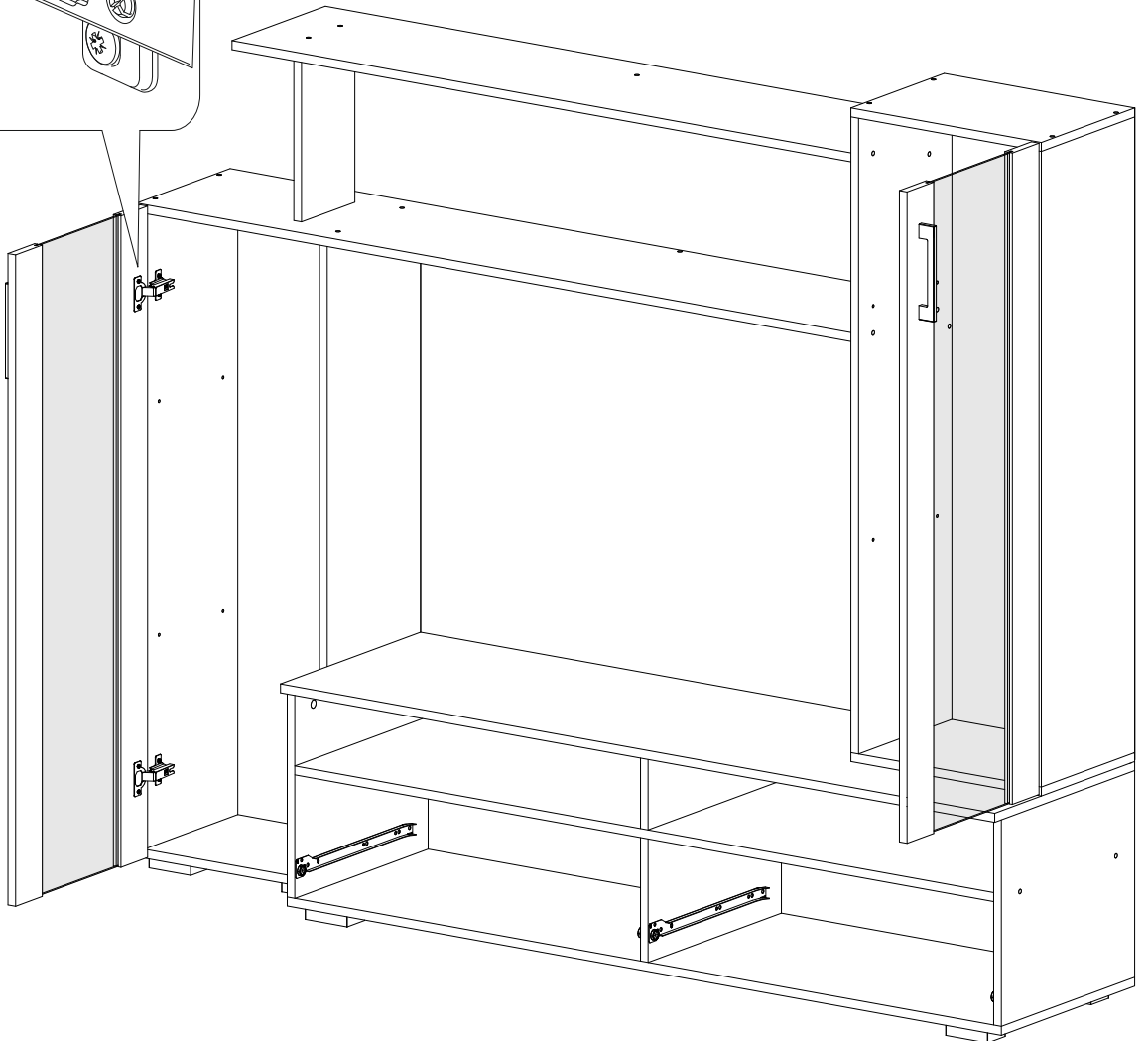
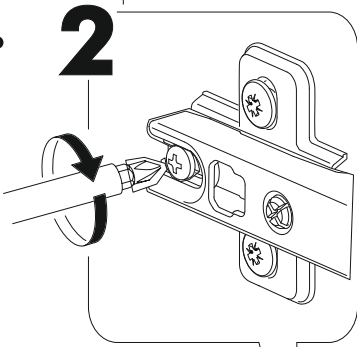


20.

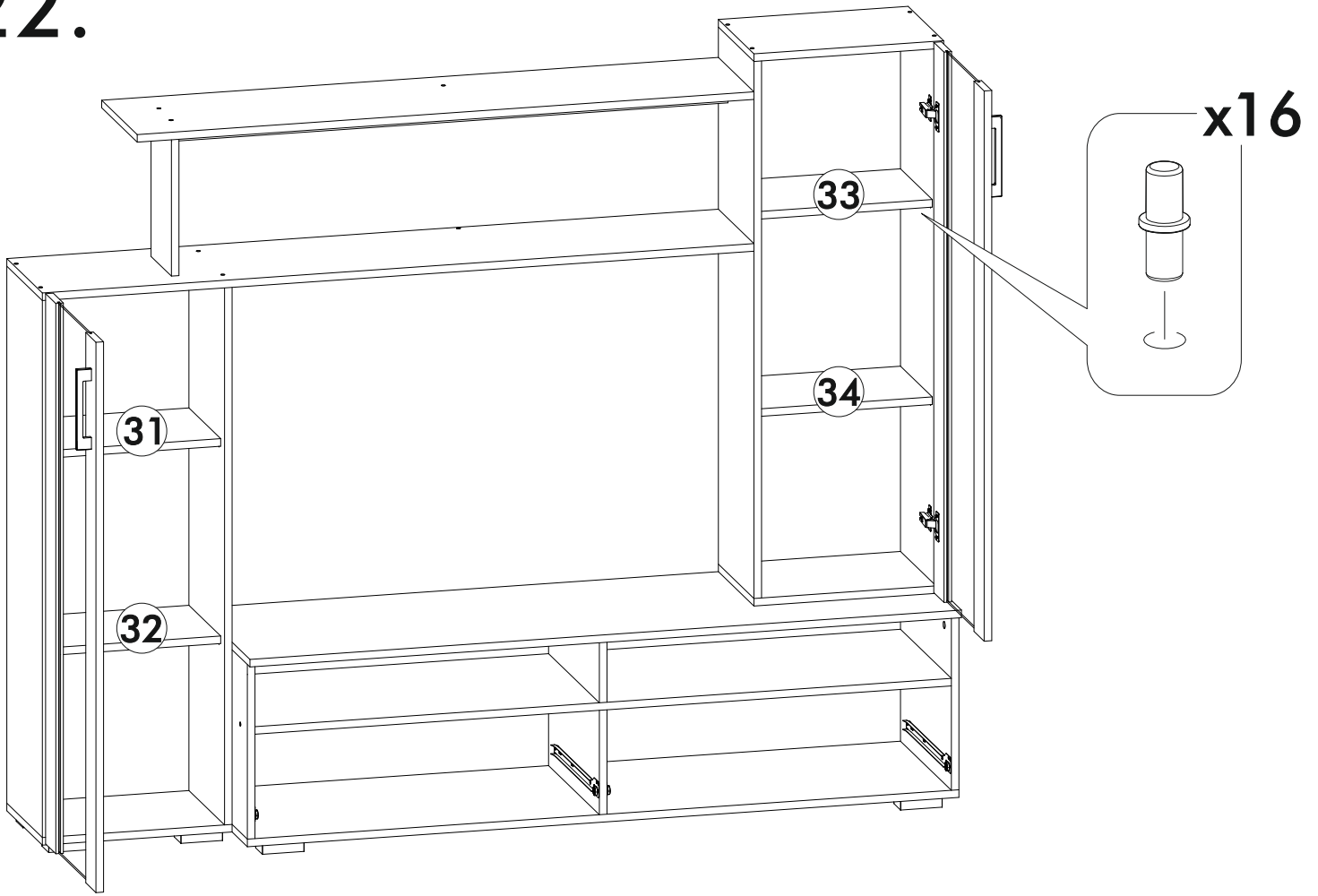


21.

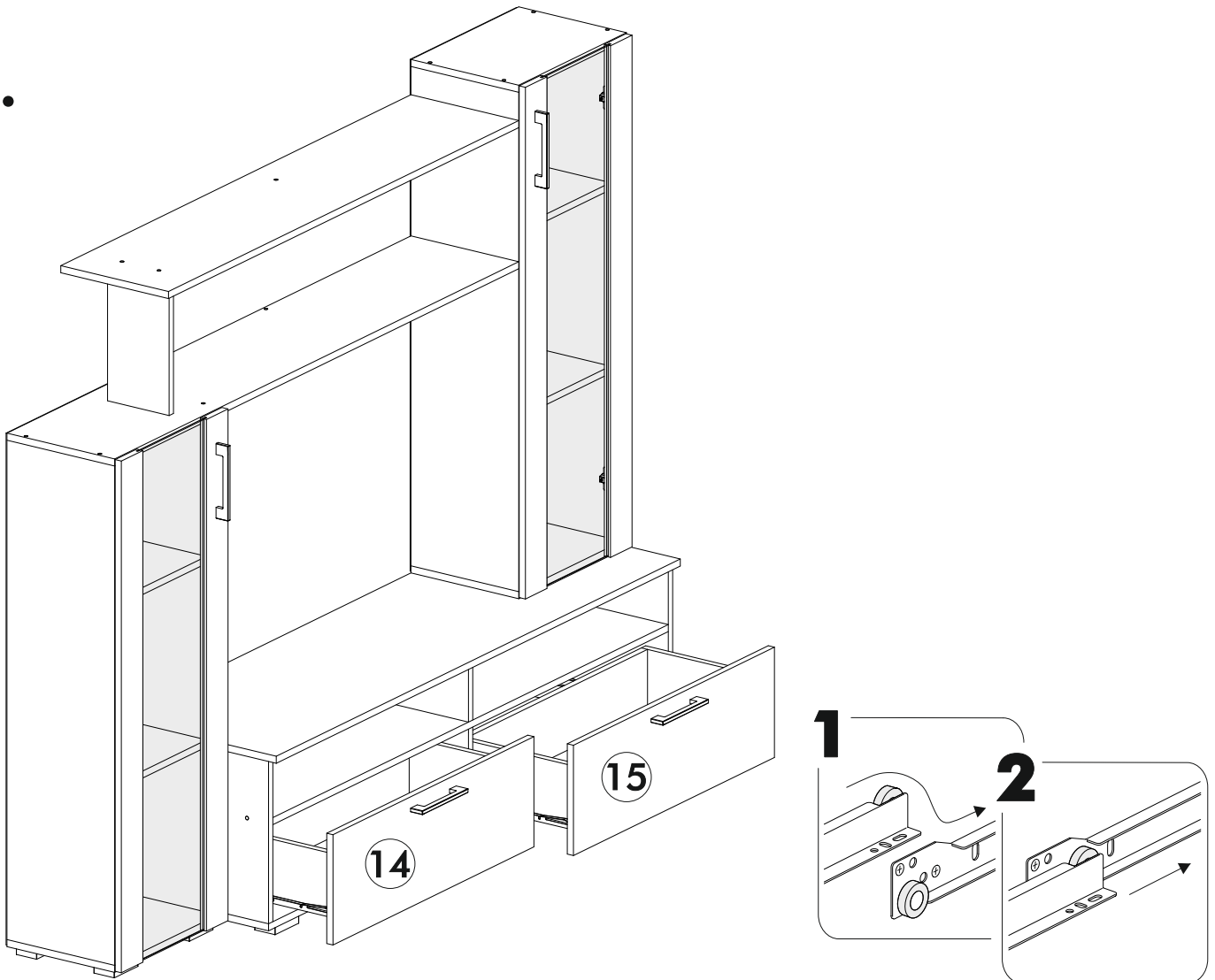
2



22.



23.



24.

