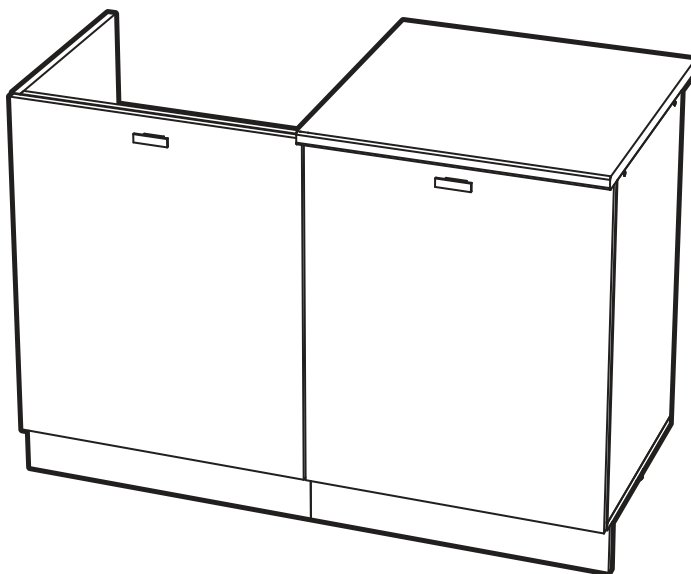
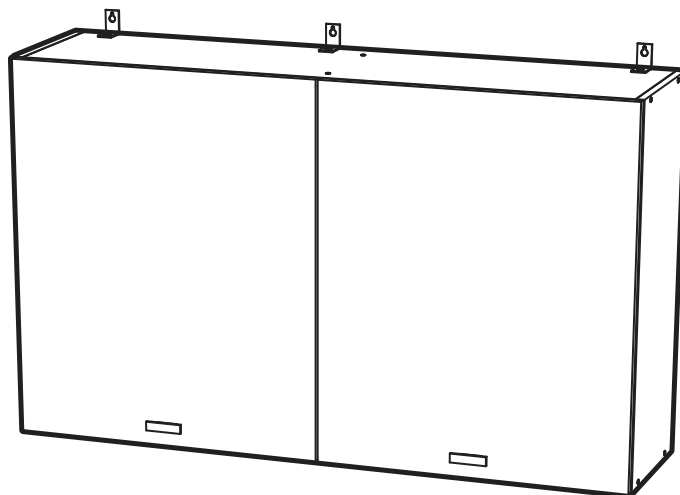




<https://interior-center.ru/>



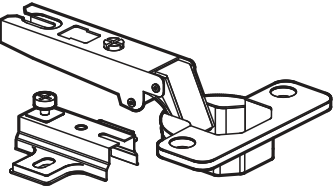

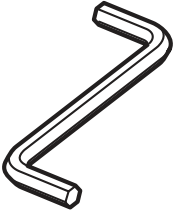

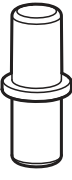


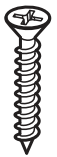
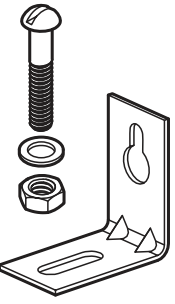

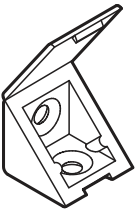
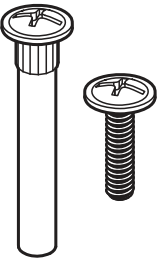
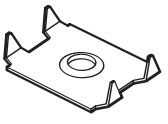
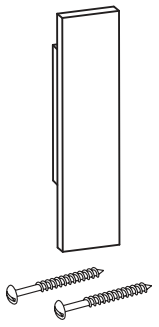
Кухонный гарнитур Дана 1,2м
Kitchen set Dana 1,2m

1200	2157	600

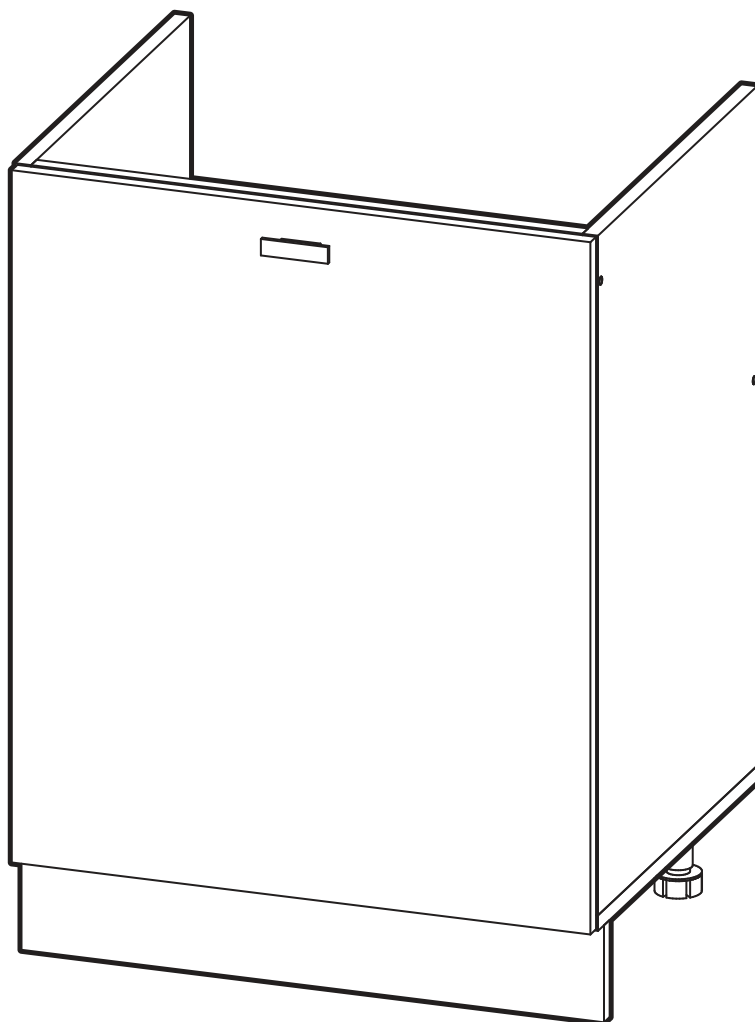





RU Внимание! Чтобы избежать неприятных последствий, воспользуйтесь услугами профессиональных сборщиков мебели. Производитель оставляет за собой право вносить изменения в конструкцию изделий, не влияющие на функциональность и дизайн.

EN Attention! To avoid unpleasant consequences, use the services professional furniture assemblers. The manufacturer reserves the right make changes to the design of products, not affecting functionality and design.

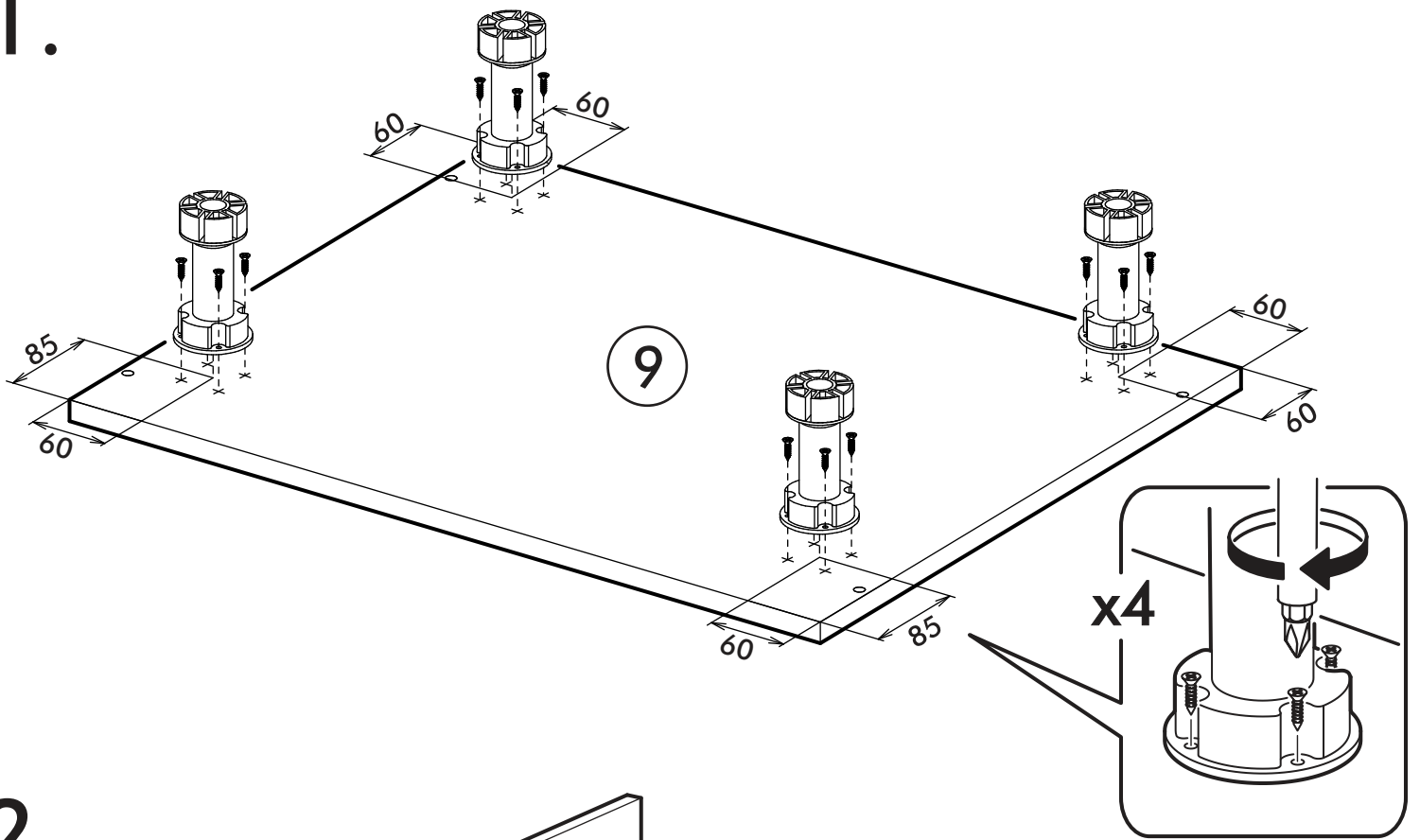
 <p>8x</p>		<p>6,3x50</p>  <p>28x</p>	 <p>1x</p>	<p>3,5x16</p>  <p>64x</p>	 <p>12x</p>	<p>1,6x25</p>  <p>85x</p>
		<p>4x30</p>  <p>4x</p>		<p>3x16</p>  <p>6x</p>		 <p>3x</p>
 <p>24x</p>	 <p>4x</p>	 <p>1x</p>	 <p>6x</p>	 <p>4x</p>		

I

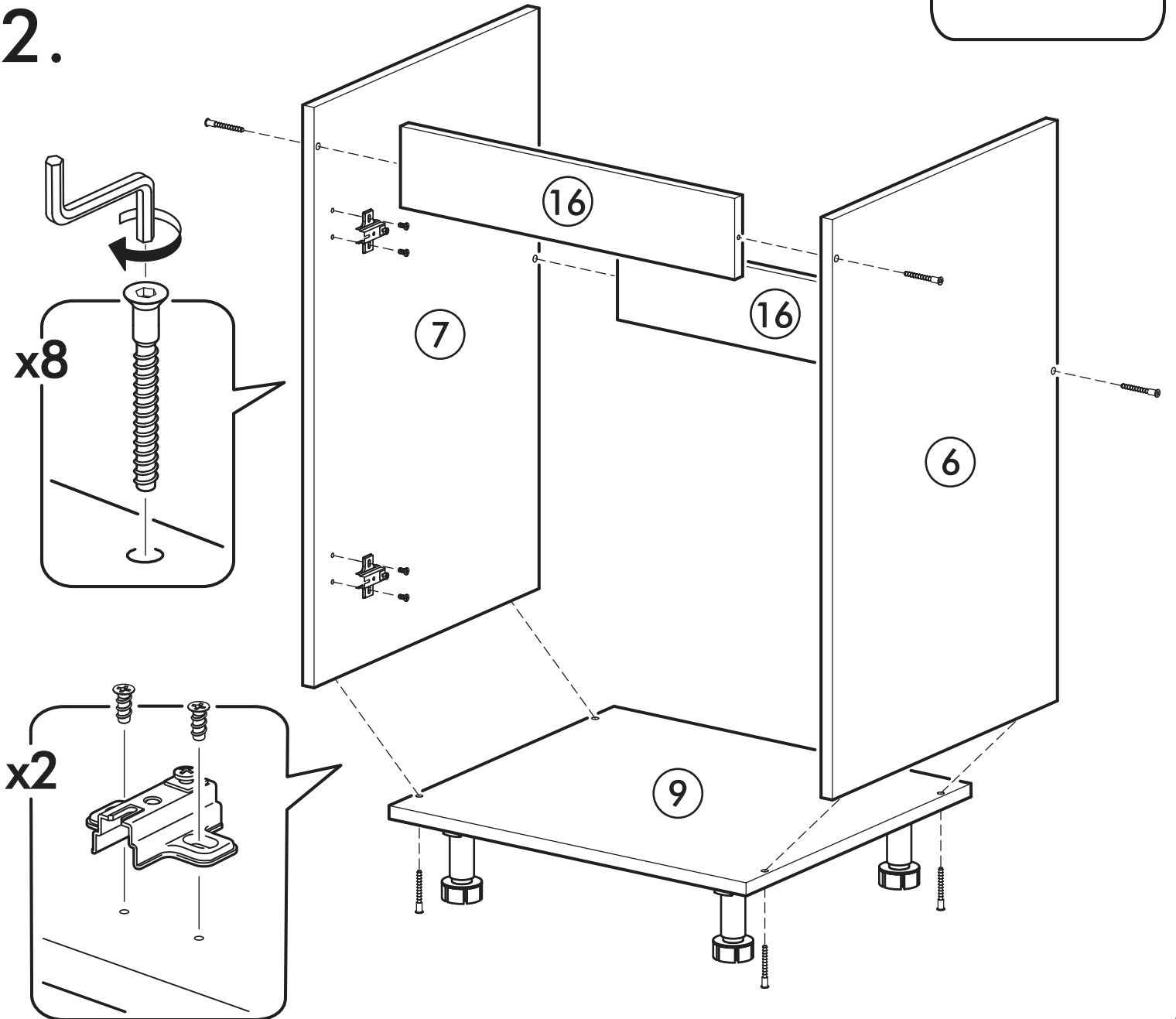


$\begin{matrix} 1 \\ 2 \\ 3 \end{matrix}$	AI				
2	Фасад / Front	1	713	596	3/3
6	Бок правый низ / Side right bottom	1	700	450	2/3
7	Бок левый низ / Side left bottom	1	700	450	2/3
9	Крышка / Cap	1	600	450	2/3
14	Цоколь / Plinth	1	100	600	1/3
16	Планка / The bar	2	568	98	2/3

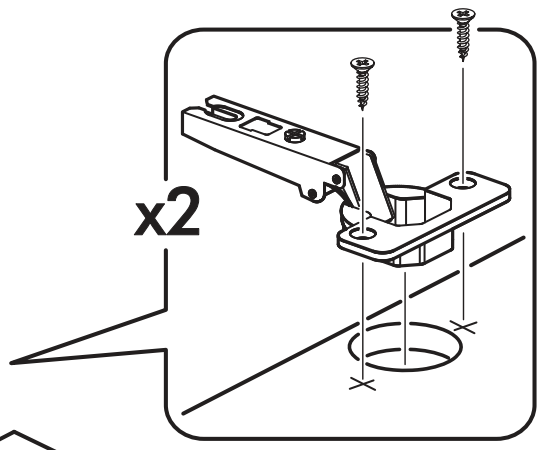
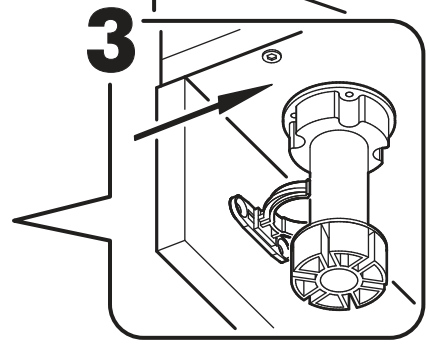
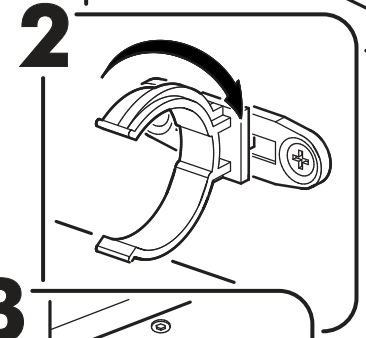
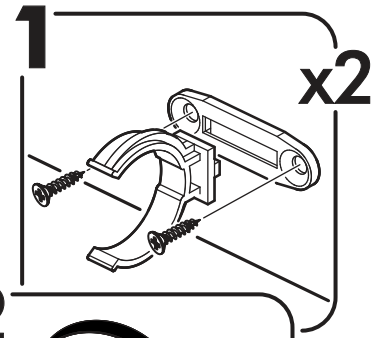
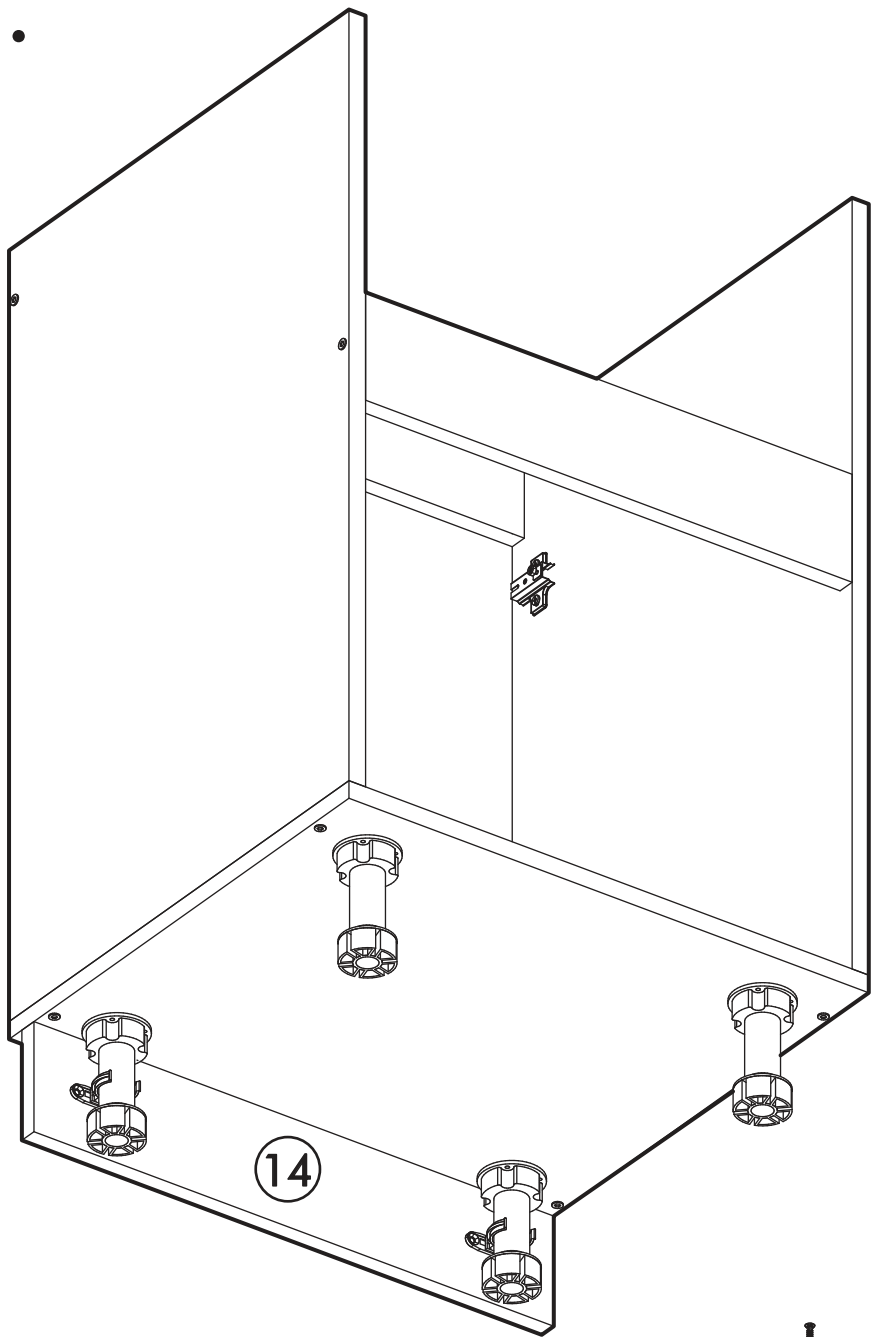
1.



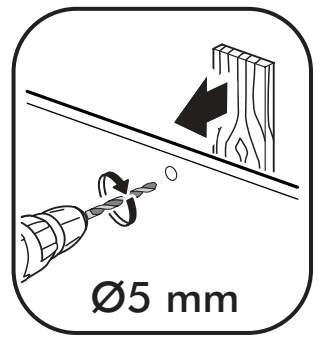
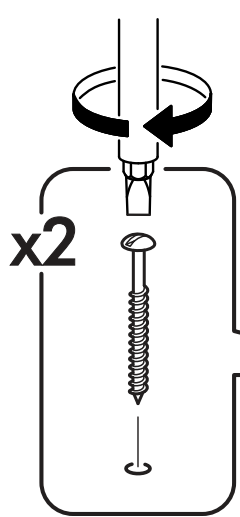
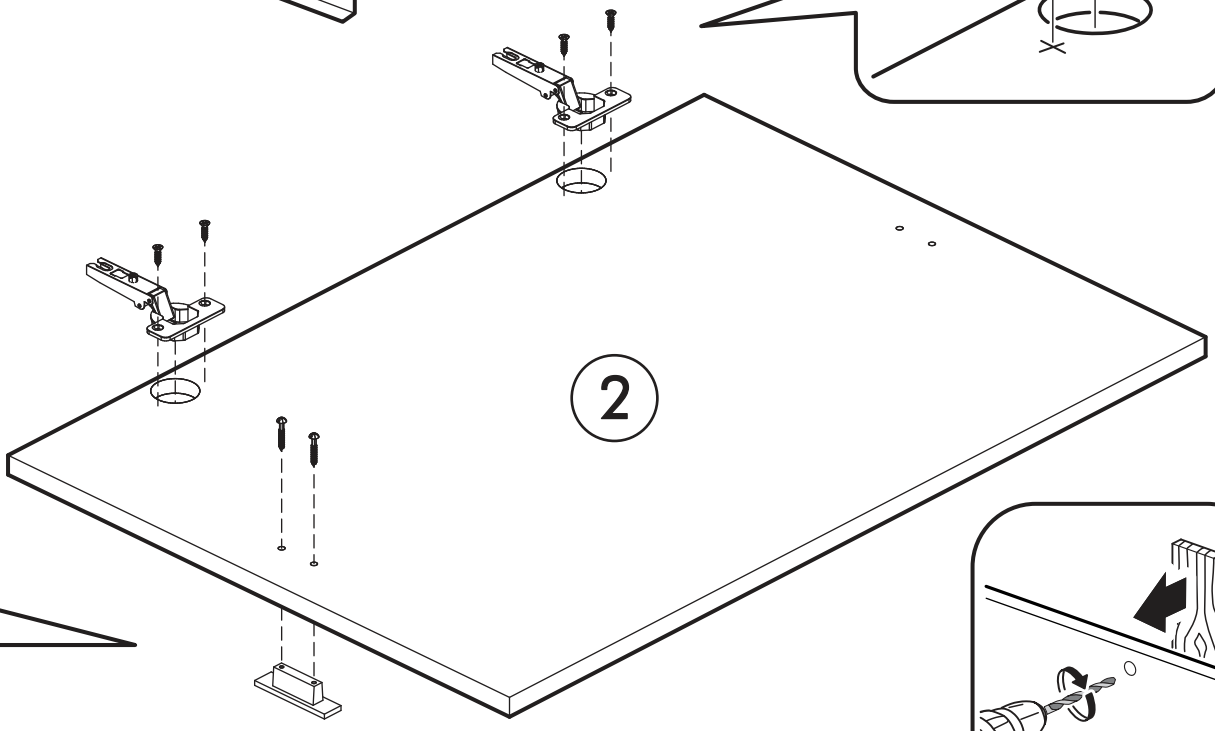
2.



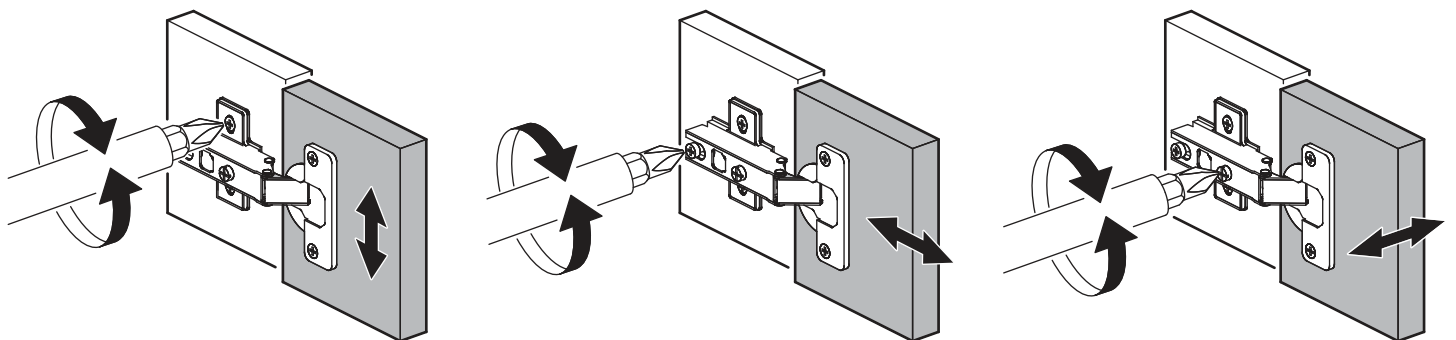
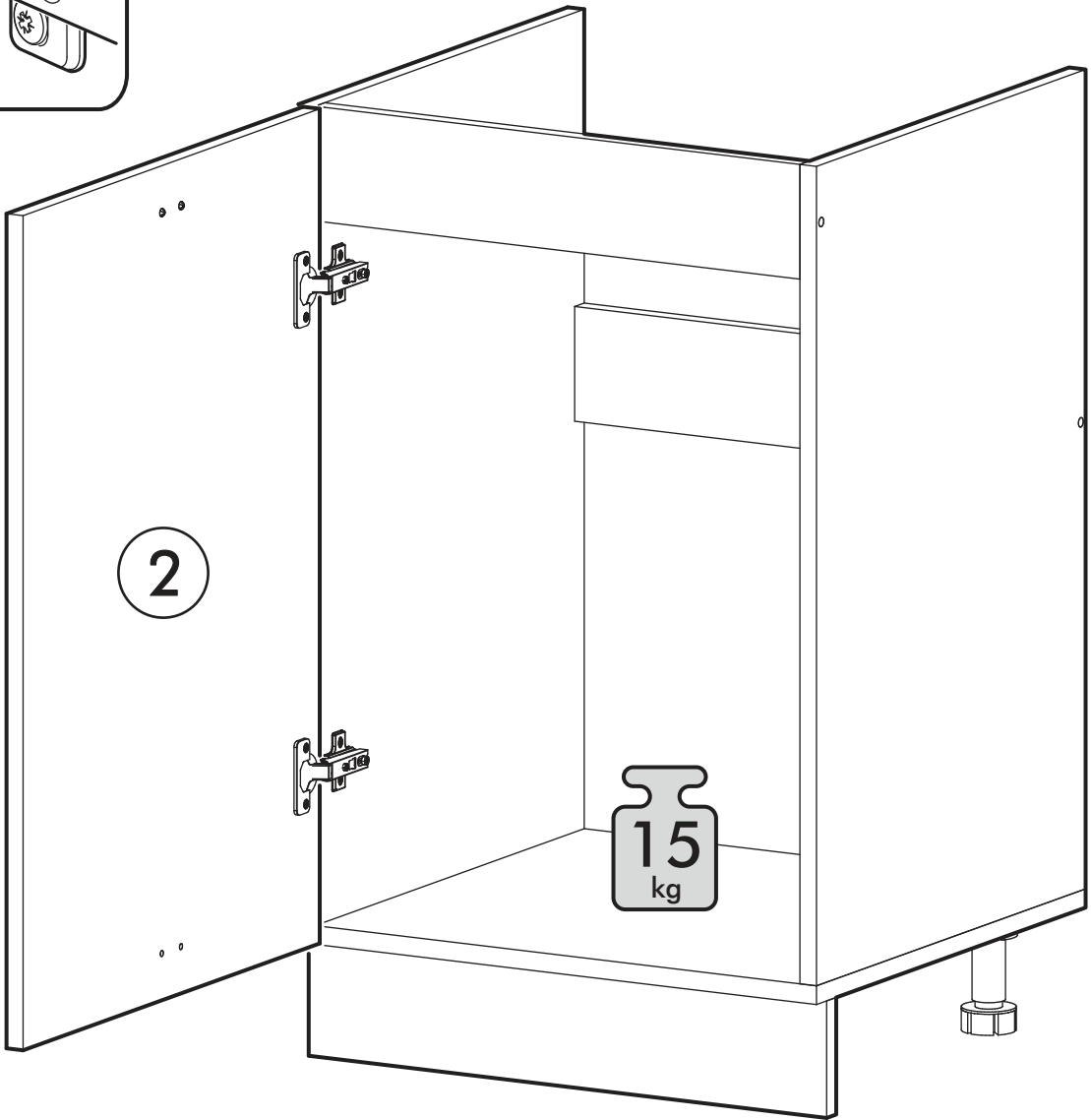
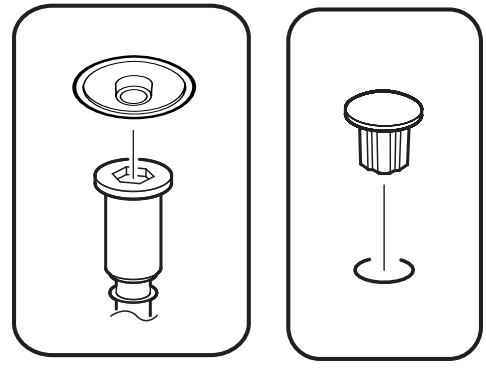
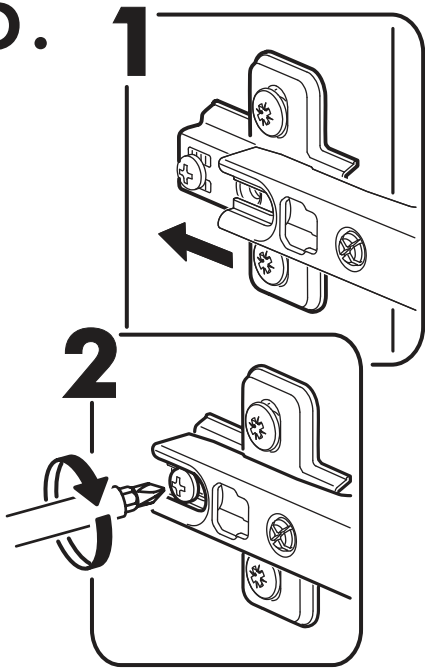
3.

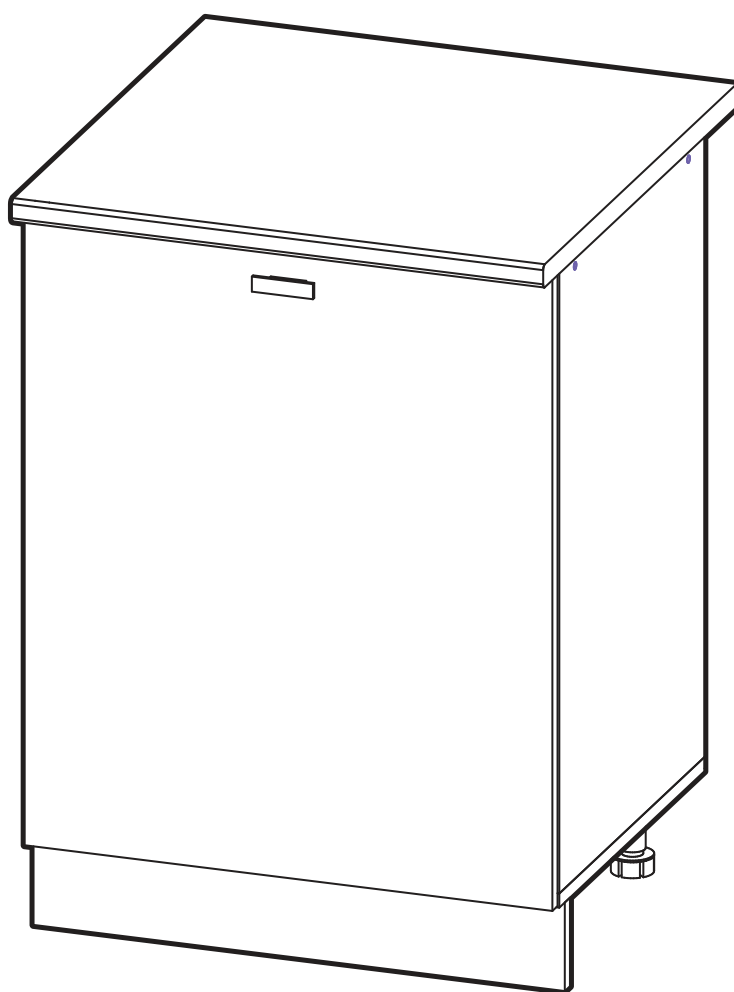


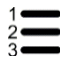



4.



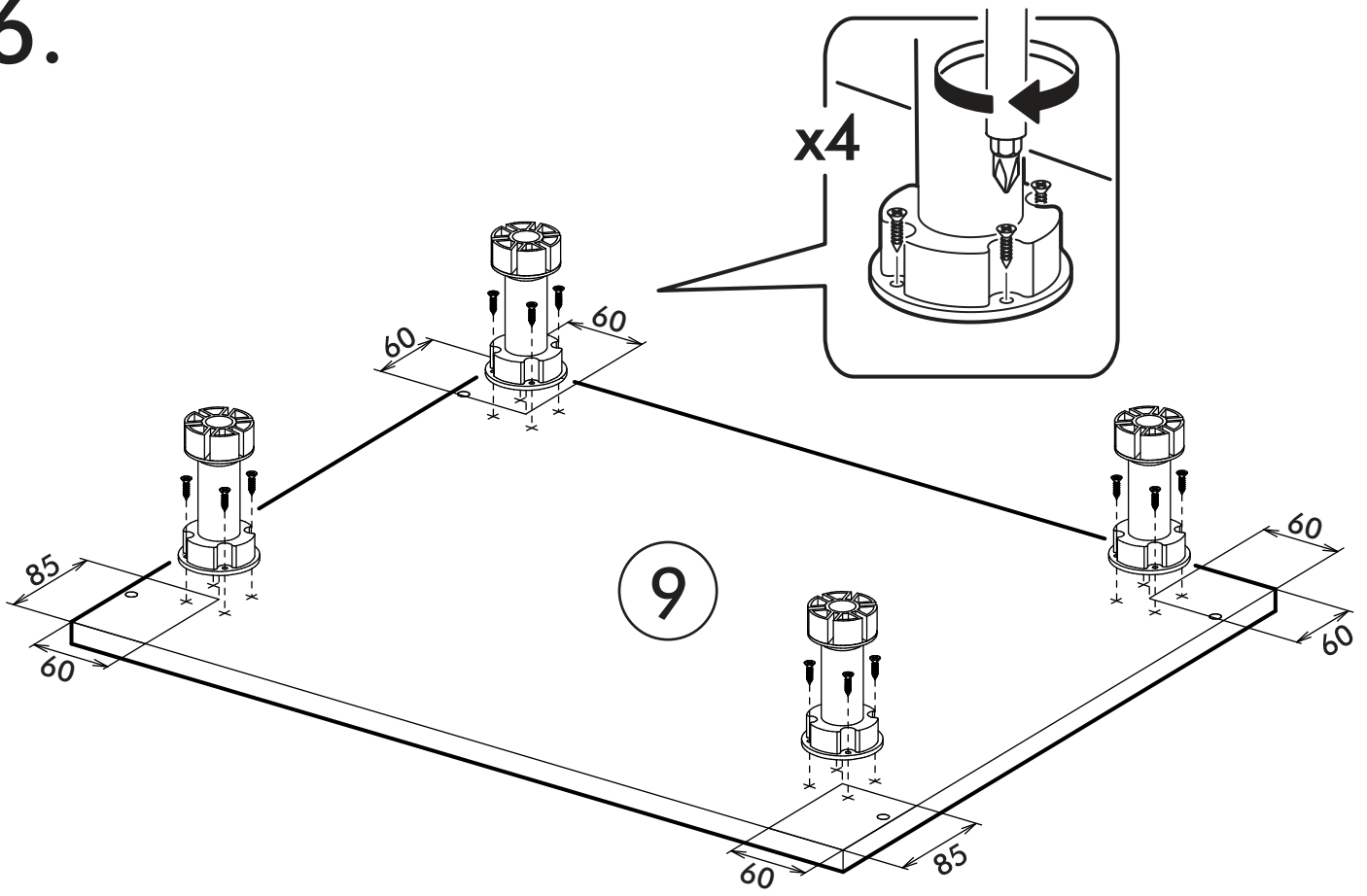
5.



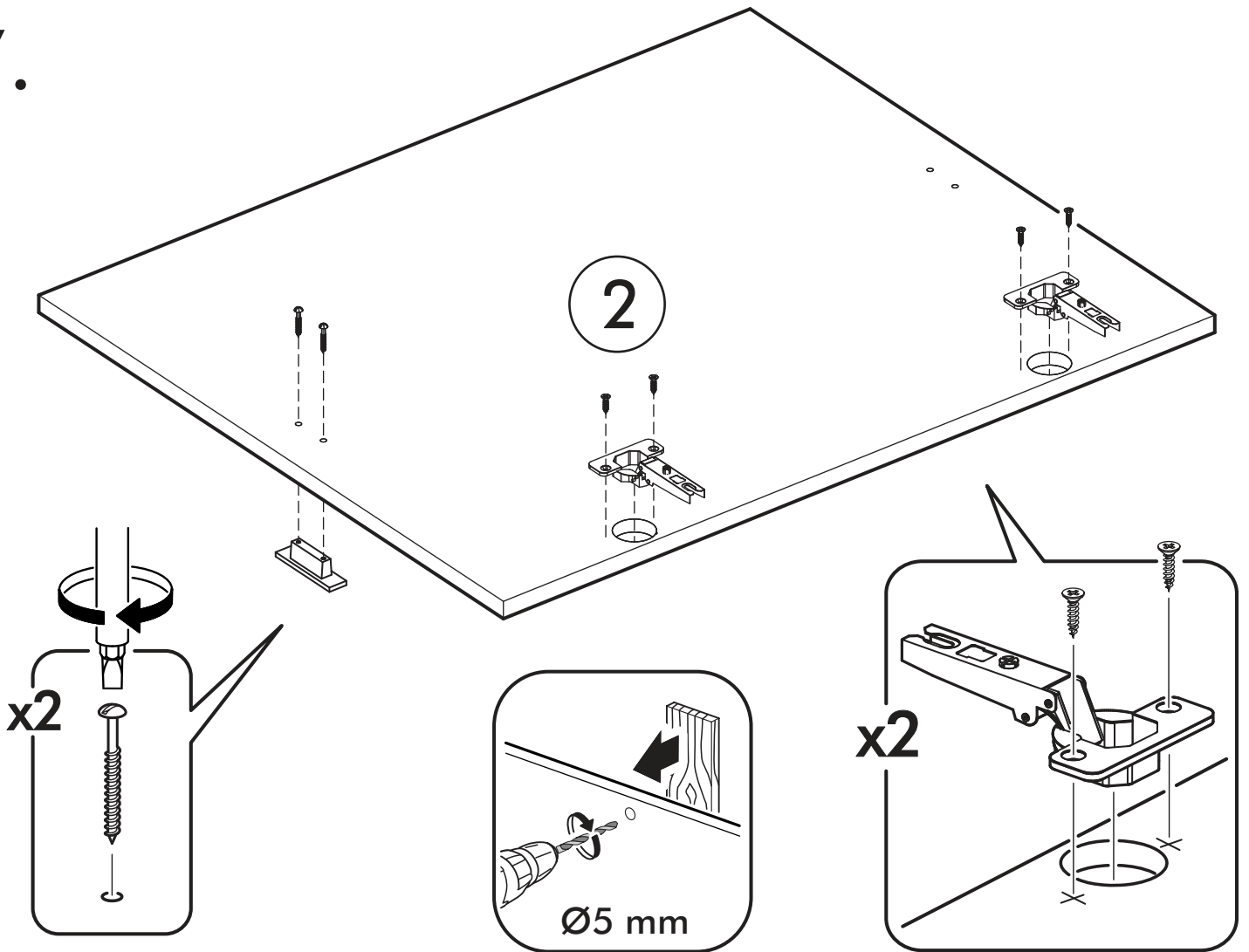


	AI				
1	Столешница / Table top	1	600	600	3/3
2	Фасад / Front	1	713	596	3/3
5	Бок левый низ / Side left bottom	1	700	450	2/3
8	Бок правый низ / Side right bottom	1	700	450	2/3
9	Крышка / Cap	1	600	450	2/3
10	Полка / Shelf	1	565	430	2/3
14	Цоколь / Plinth	1	100	600	1/3
15	Планка / The bar	2	568	98	2/3
17	Задняя стенка / Back wall	2	711	298	3/3
18	Соединитель ДВП / Connector	1	681		1/3

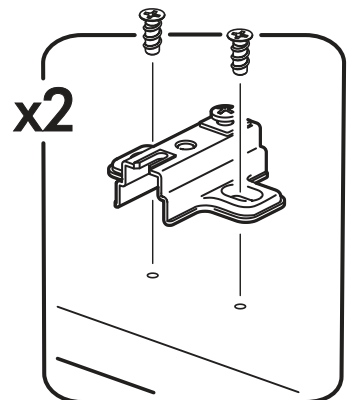
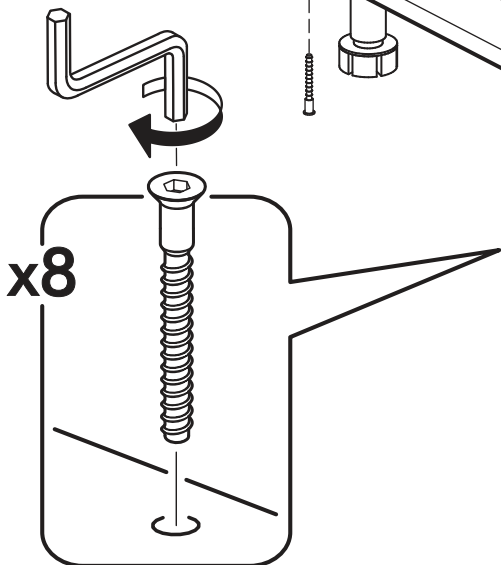
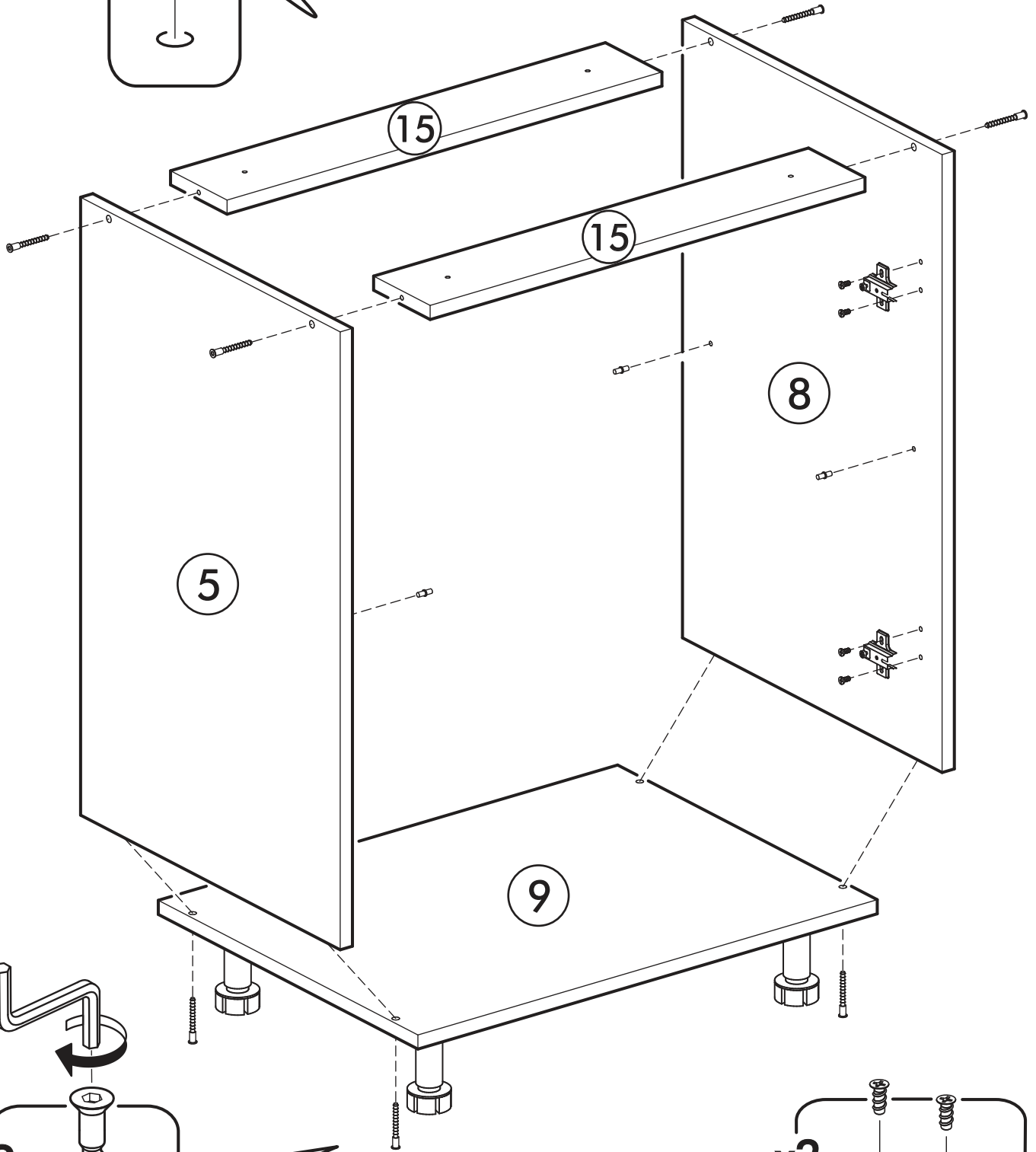
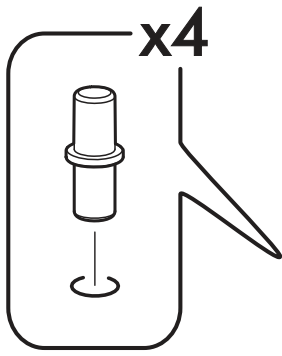
6.



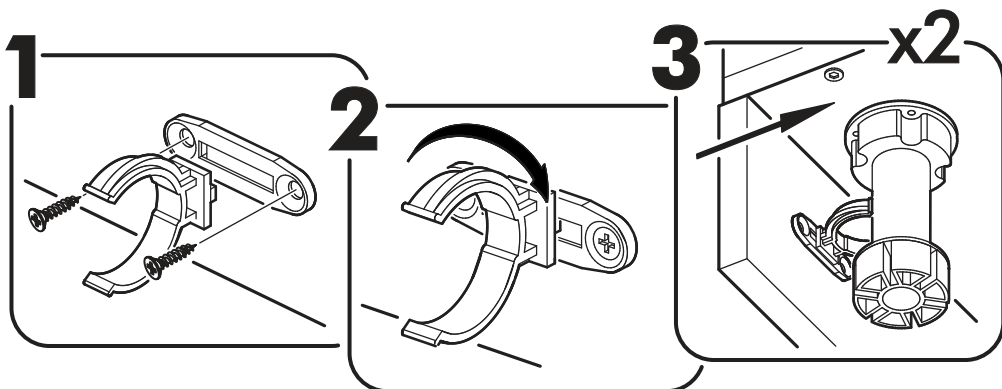
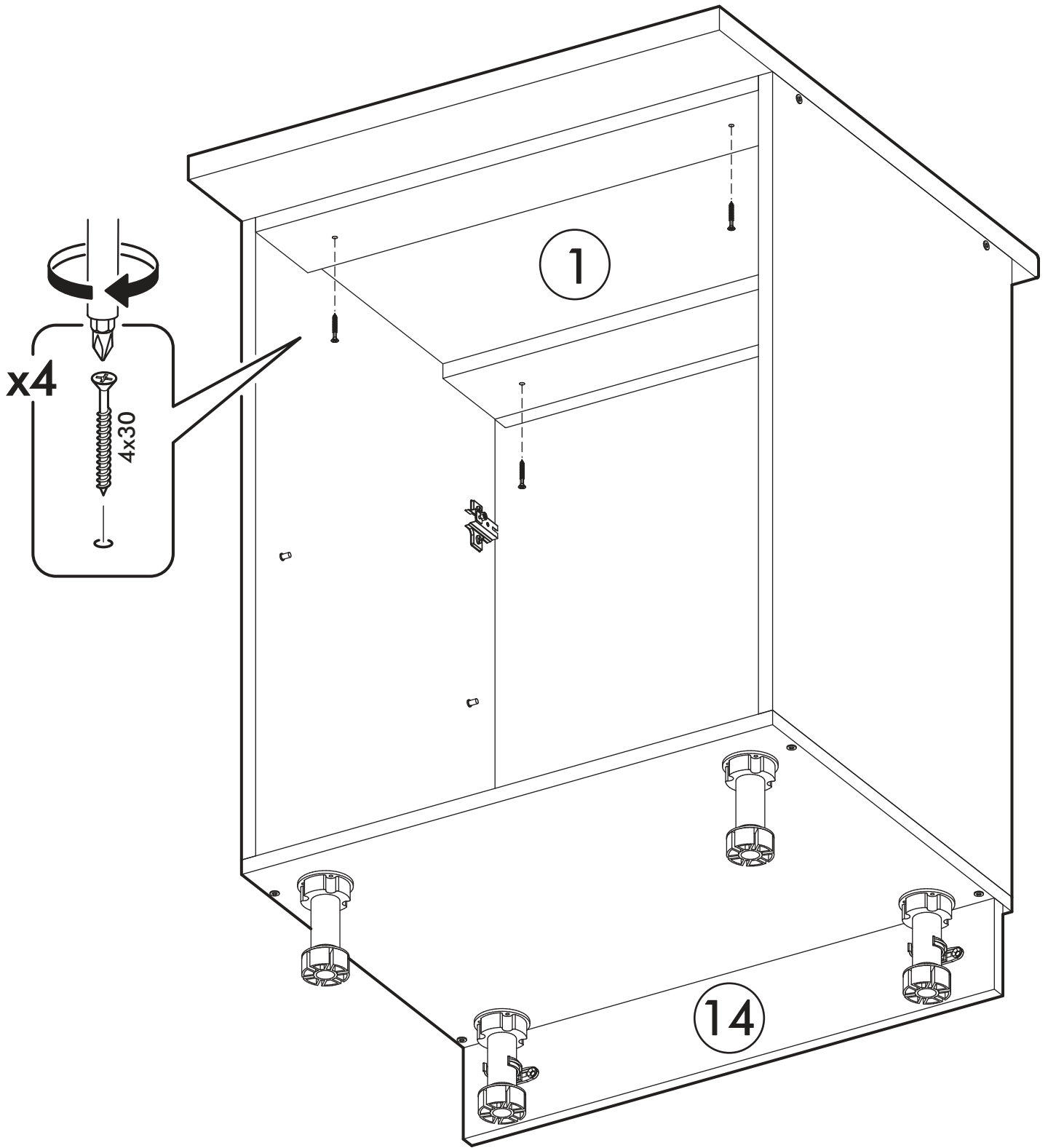
7.



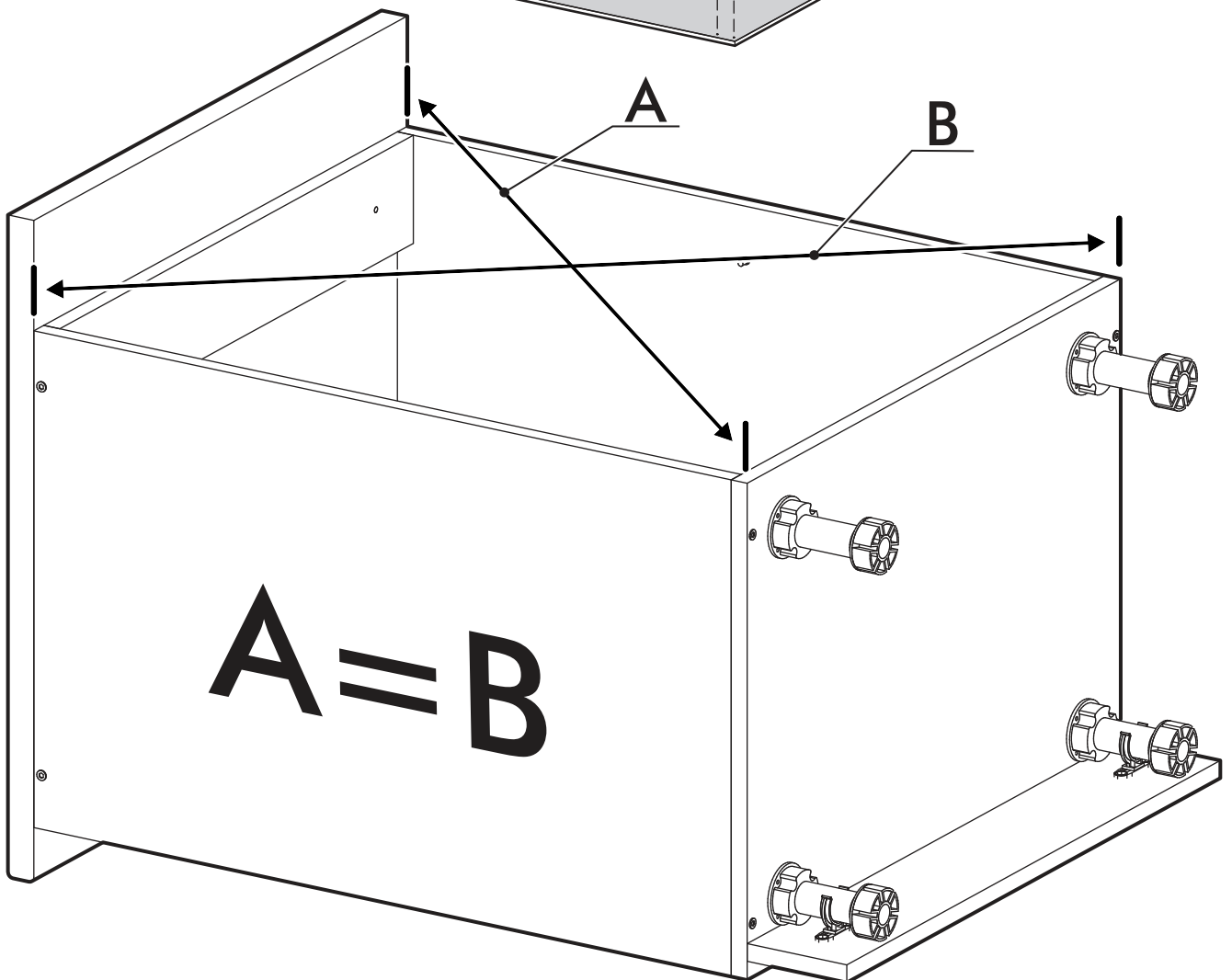
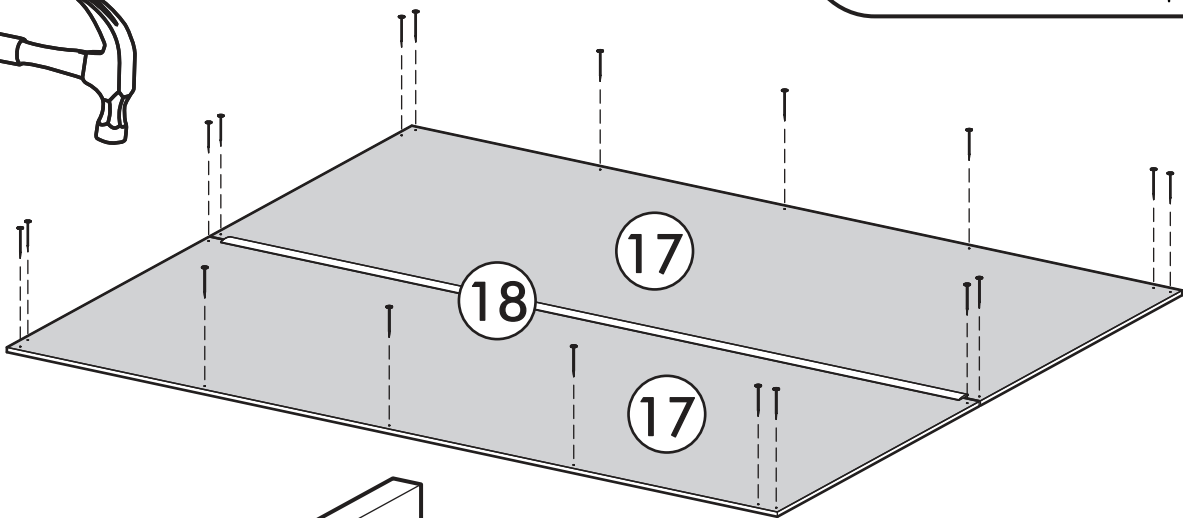
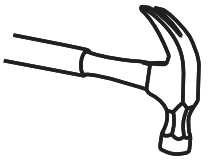
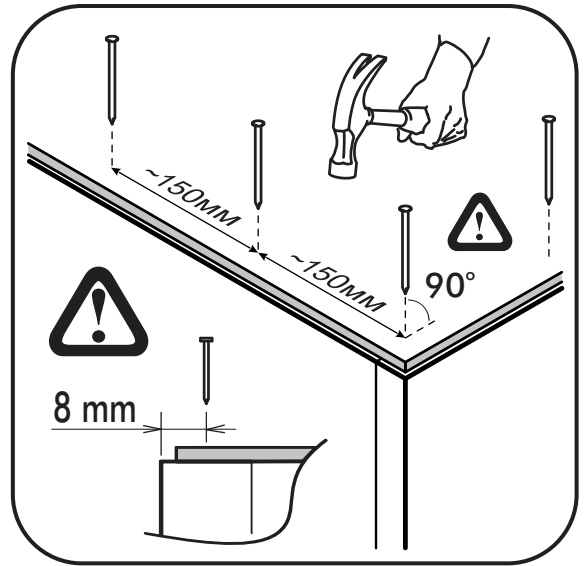
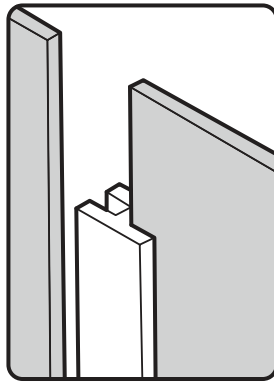
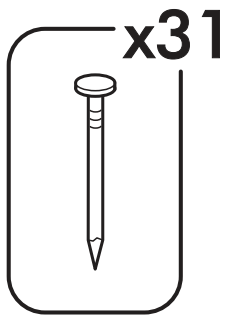
8.



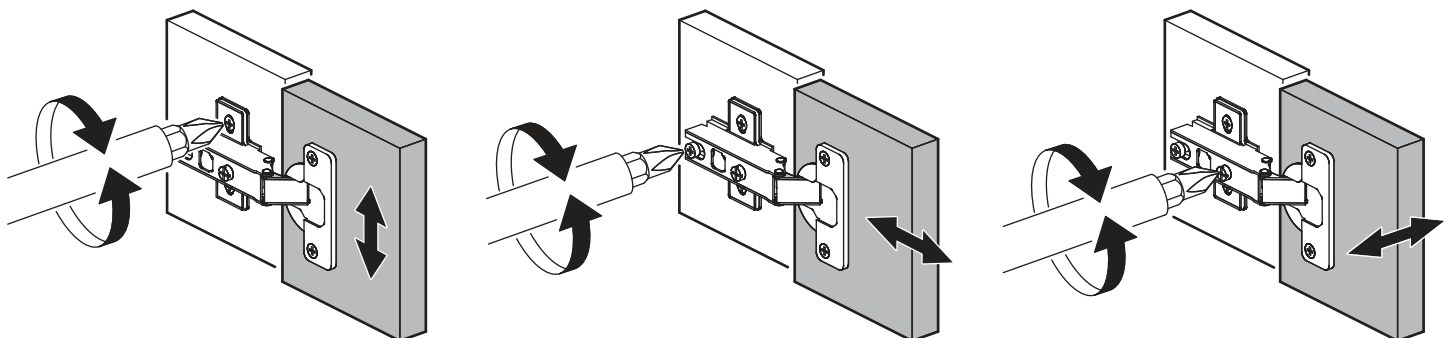
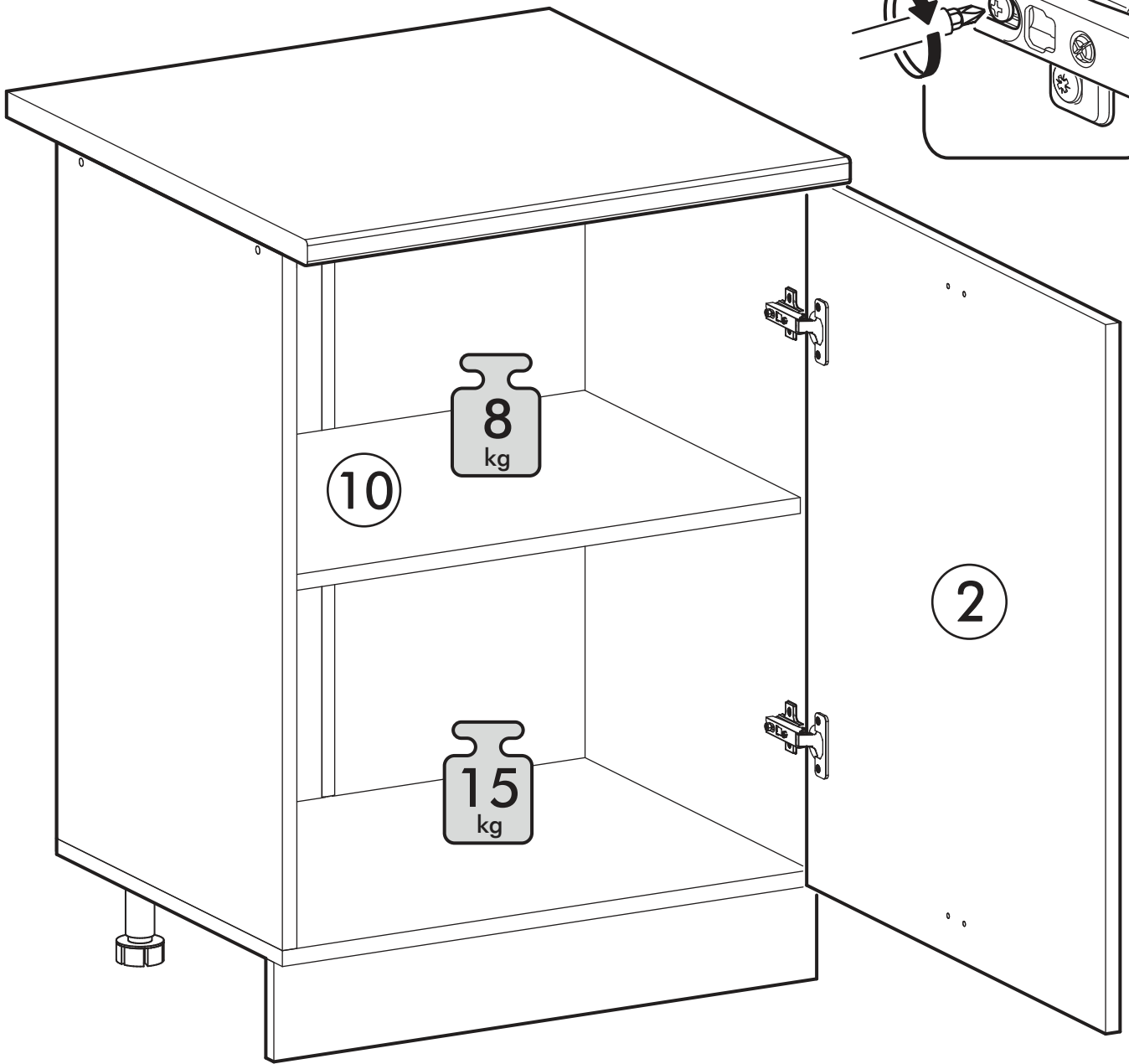
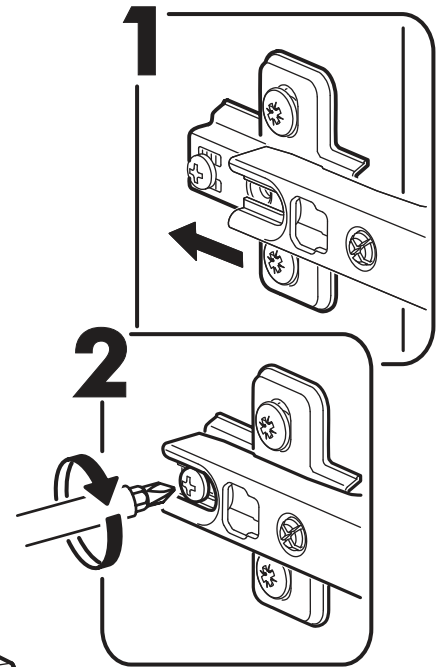
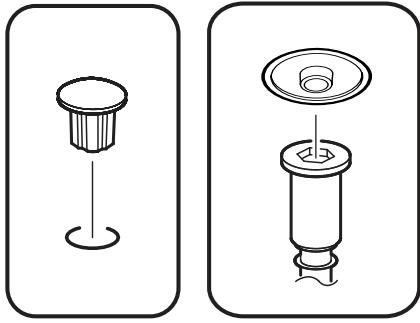
9.

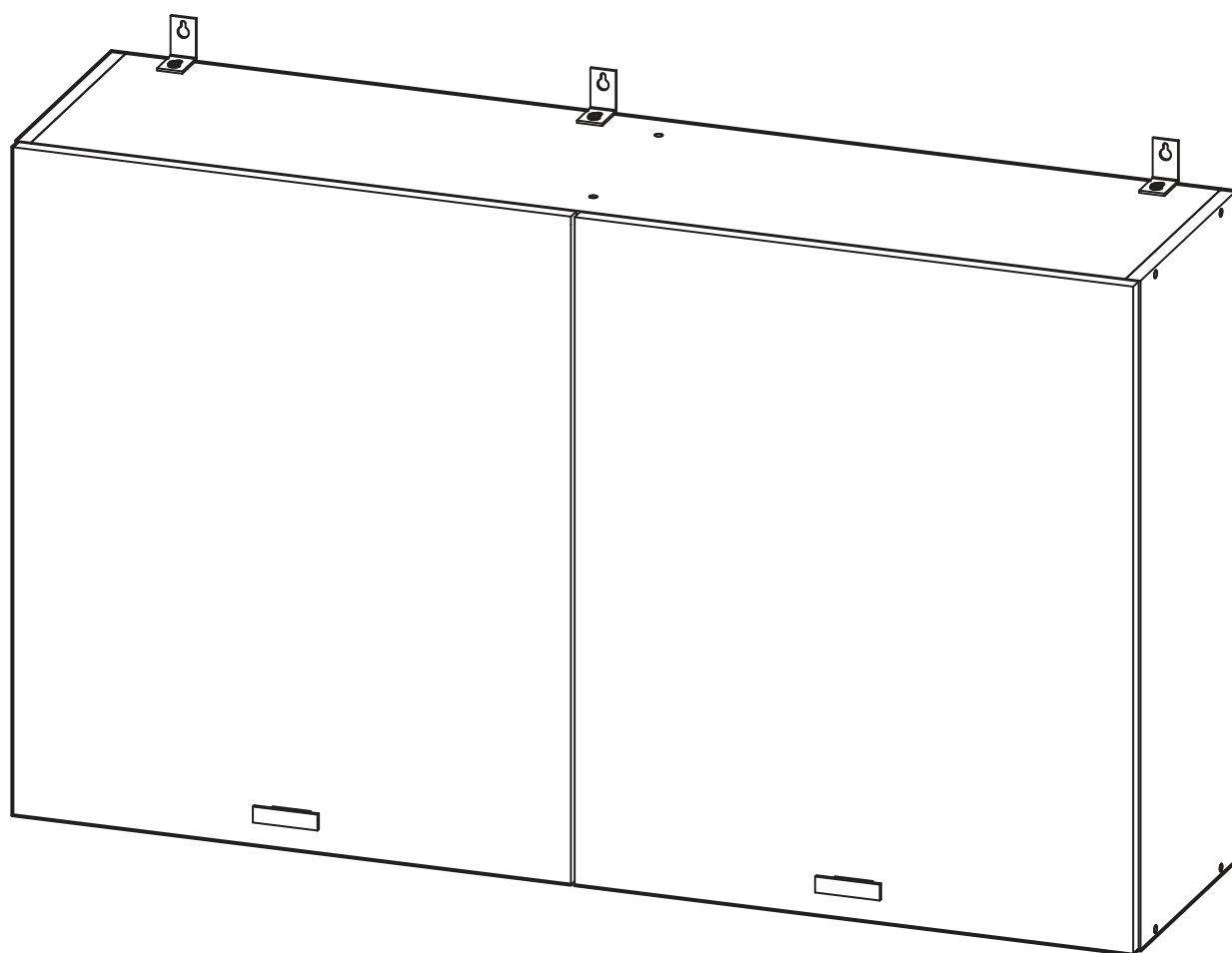






10.



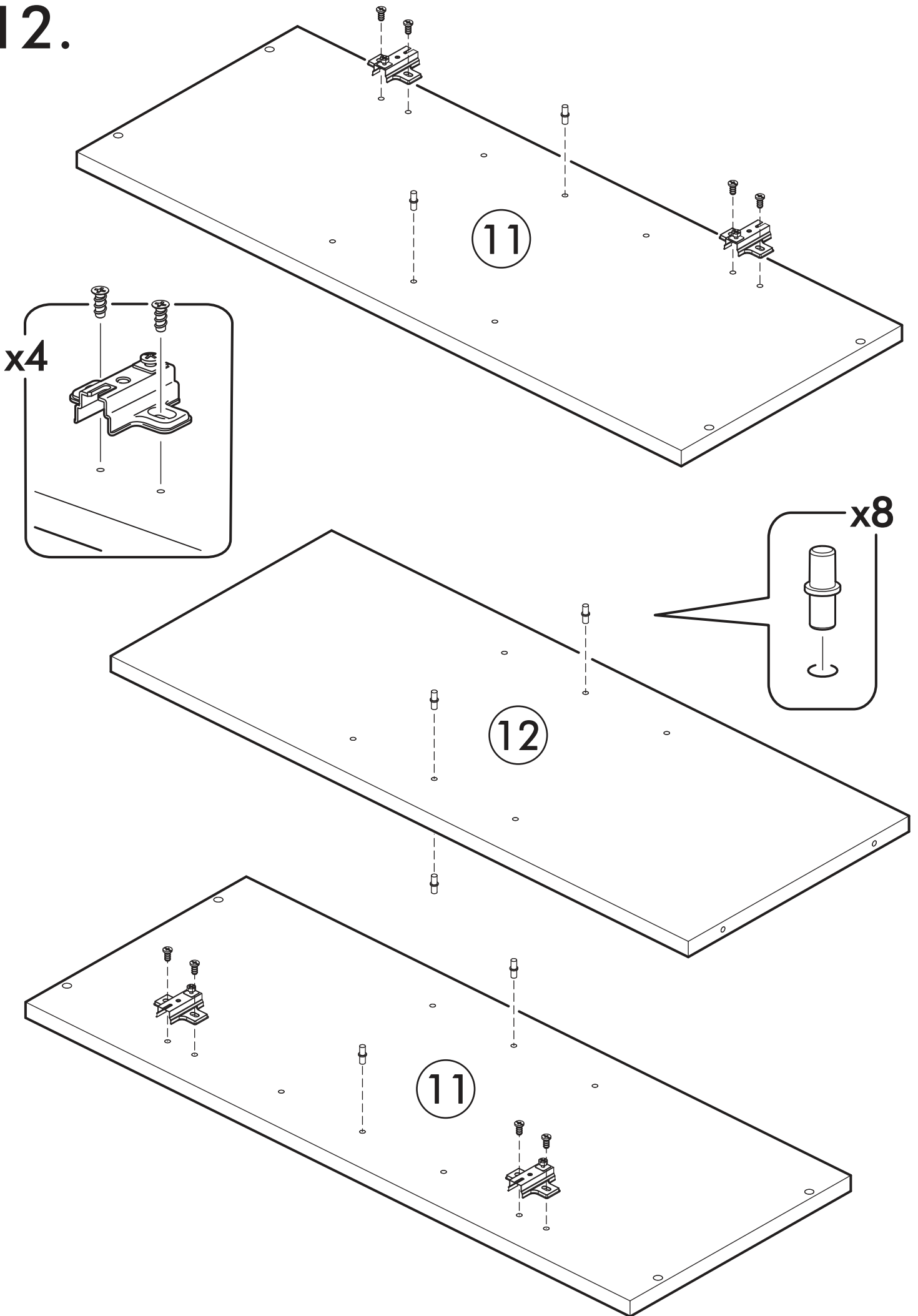
11.



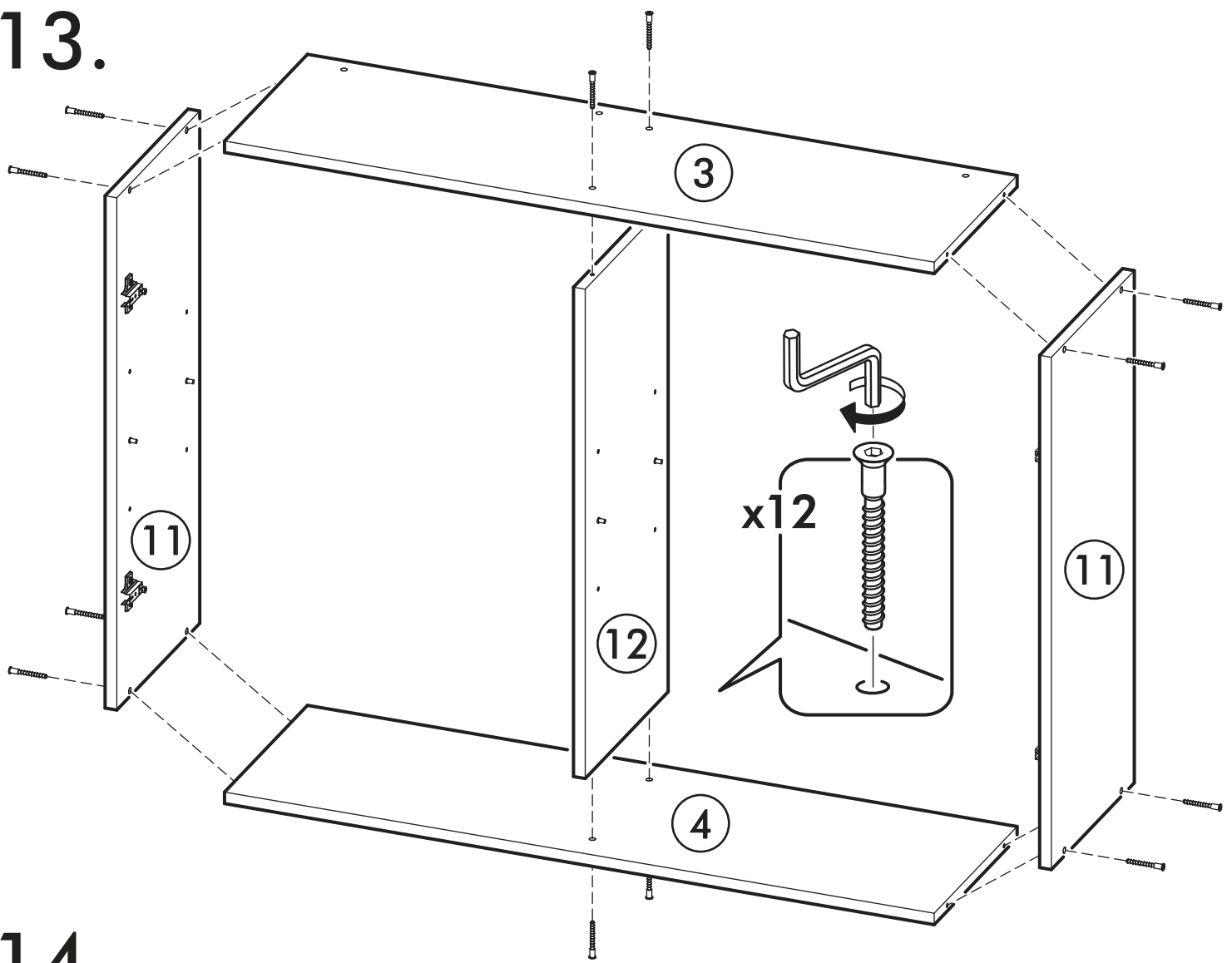


	AI				
2	Фасад / Front	2	713	596	3/3
3	Вязка / Binding	1	1168	280	1/3
4	Вязка / Binding	1	1168	280	1/3
11	Бок верх / Side top	2	715	280	1/3
12	Перегородка / Partition	1	683	280	1/3
13	Полка / Shelf	2	573	250	2/3
17	Задняя стенка / Back wall	4	711	298	3/3
18	Соединитель ДВП / Connector	2	681		1/3

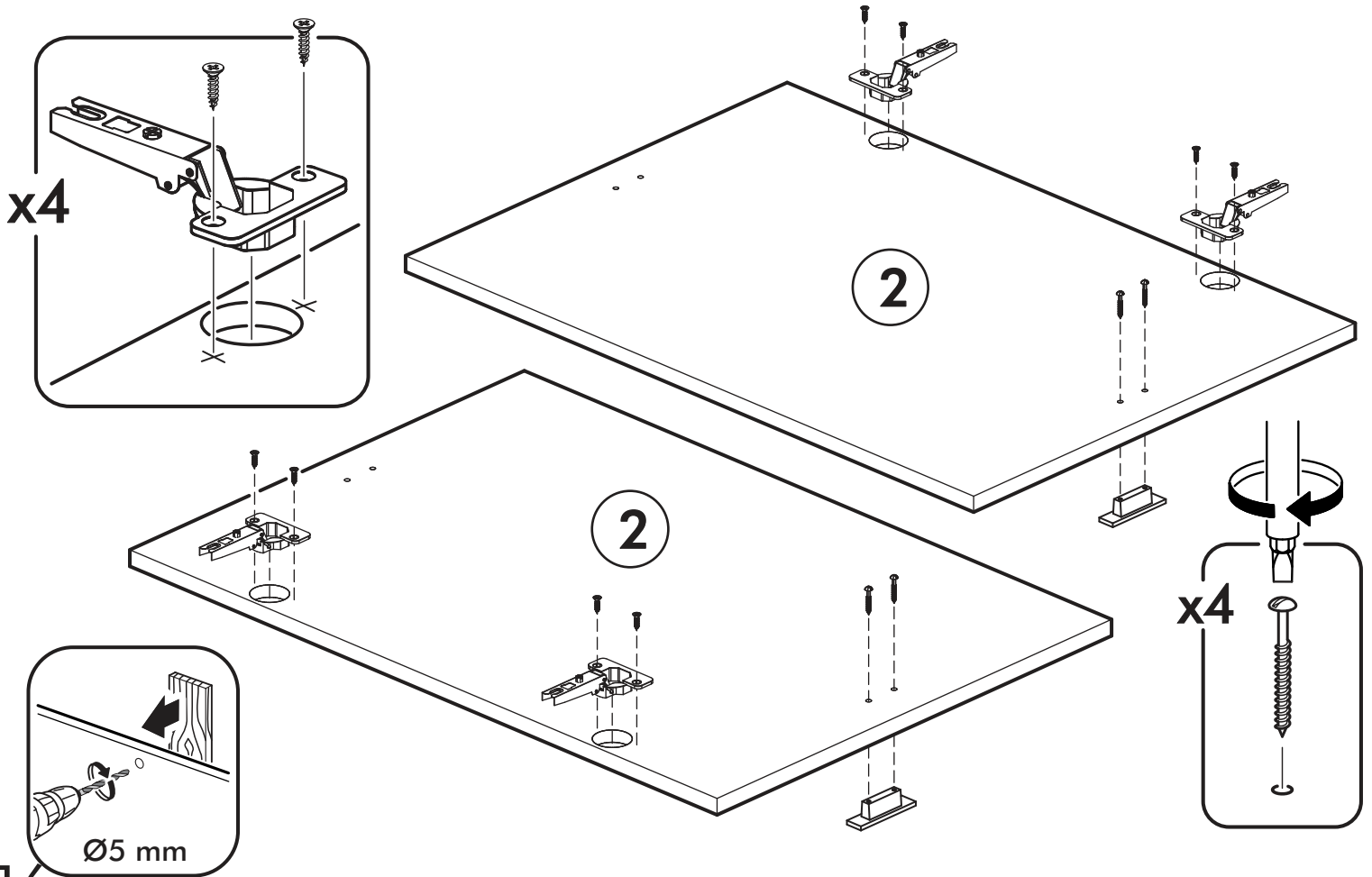
12.



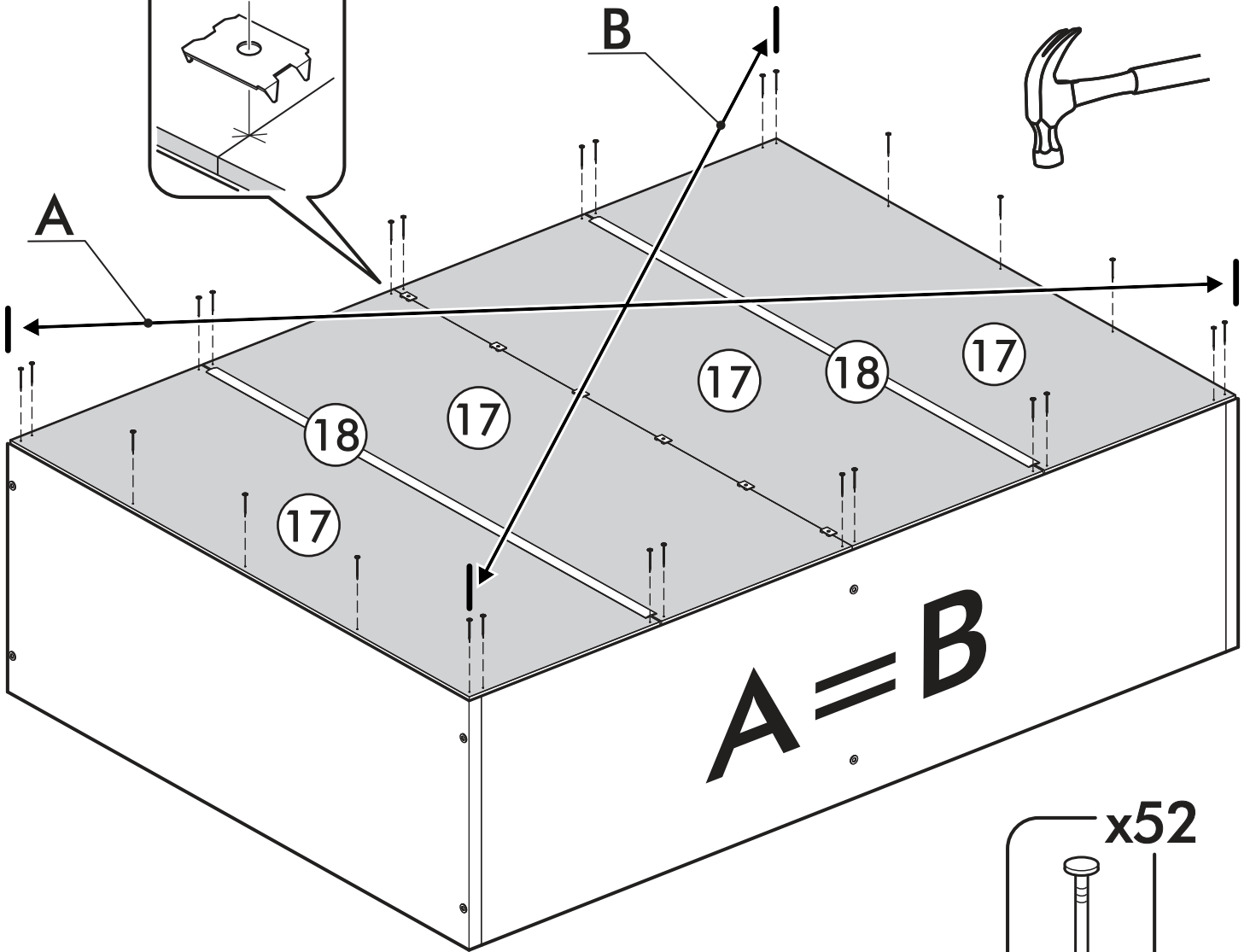
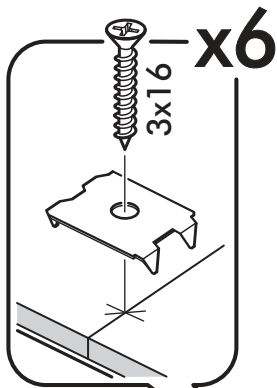
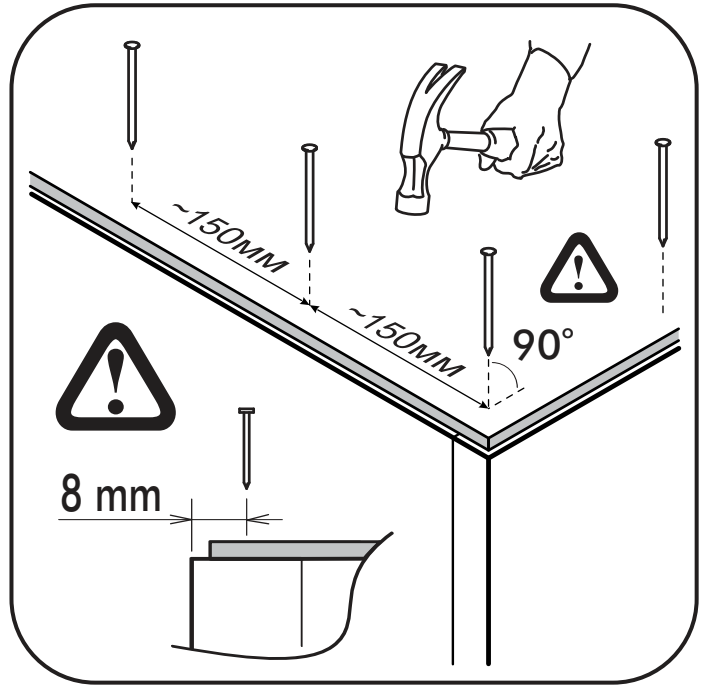
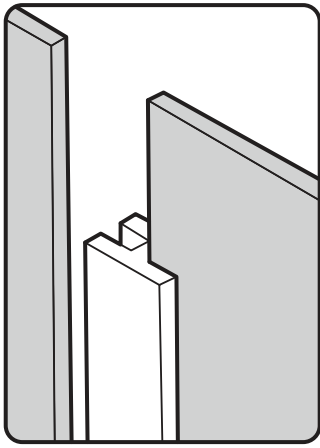
13.



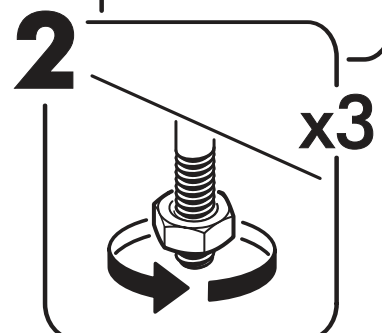
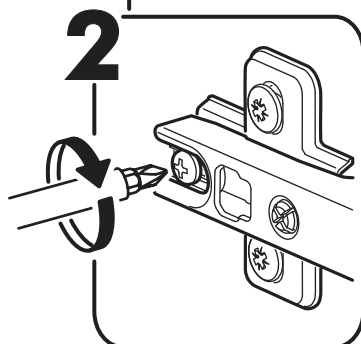
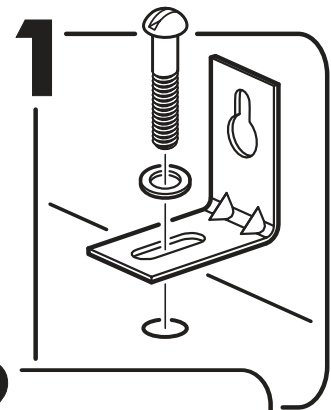
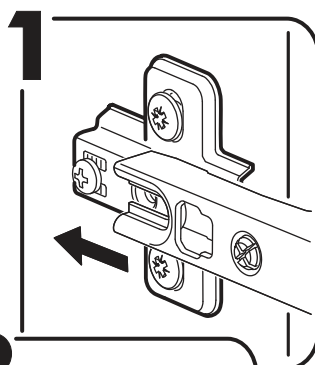
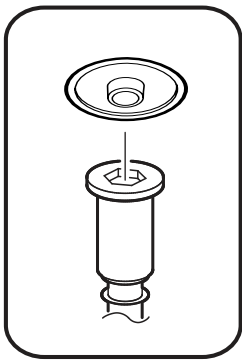
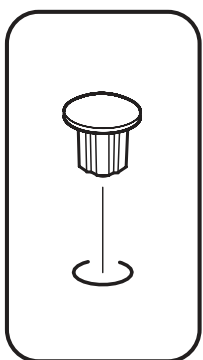
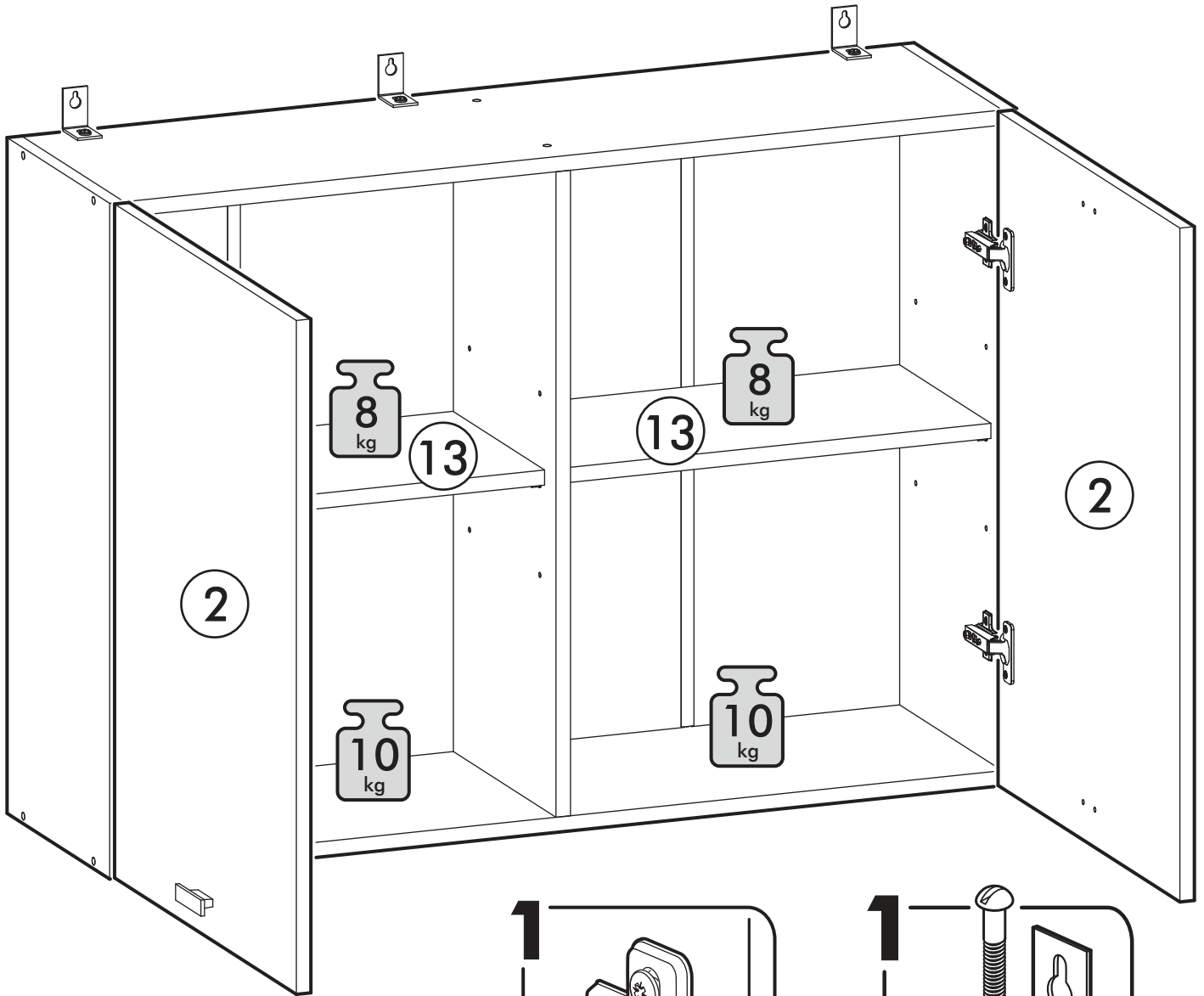
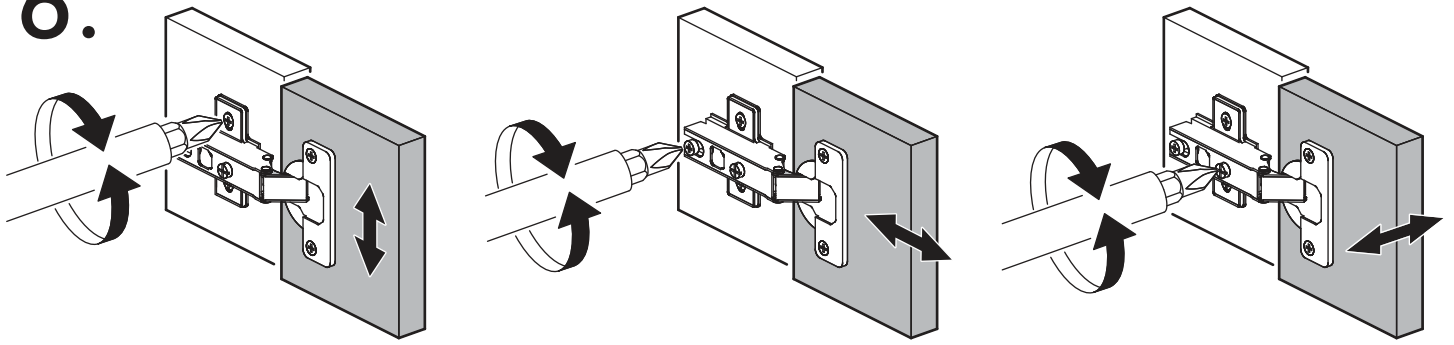
14.



15.



16.



x3