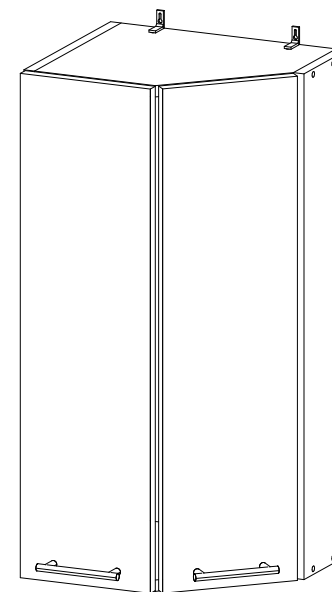
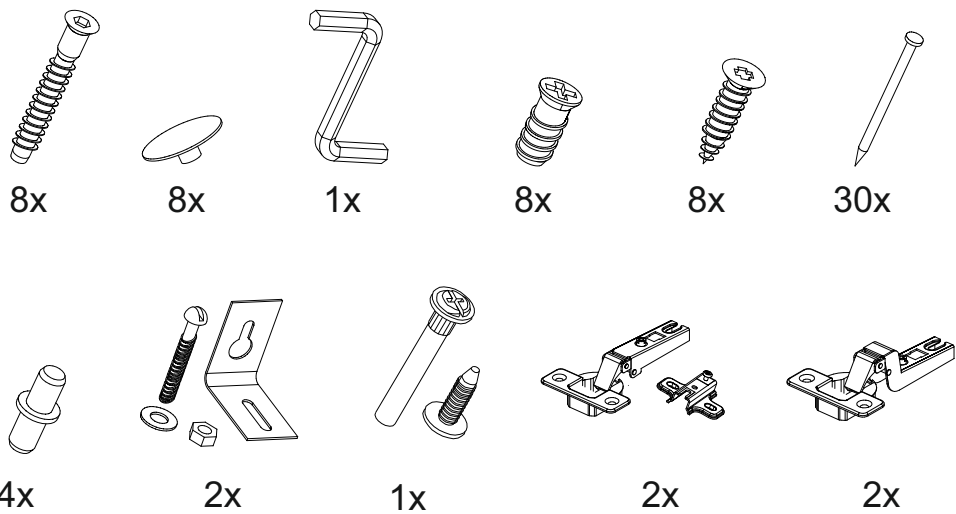


Шкаф верхний торцевой ШВТ 360



В мебельном наборе могут быть конструктивные изменения, не указанные в данной инструкции и не ухудшающие качество изделия

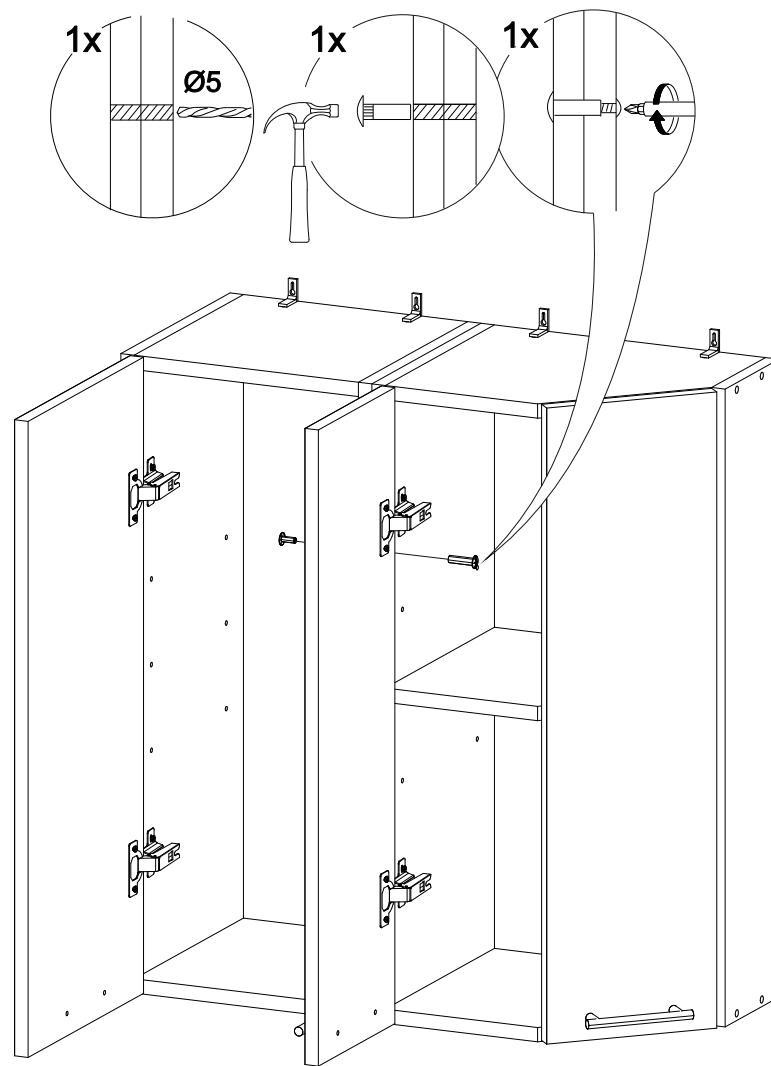
360	715	300



№ дет.	Деталь/Detail	Размер/Size	Кол-во/Quantity	№ упак./№ pack
1	Бок левый/Side left	715x280	1	1/1
2	Бок правый/Side right	715x138	1	1/1
3-4	Вязка/Connecting element	325x280	2	1/1
5	Полка/Shelf	325x280	1	1/1
6	Задняя стенка ЛДВП/Back side	710x352	1	1/1

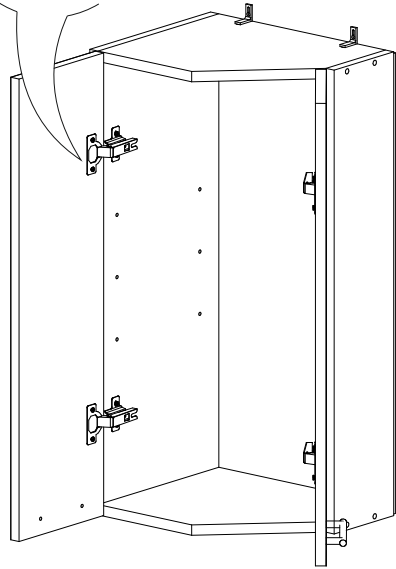
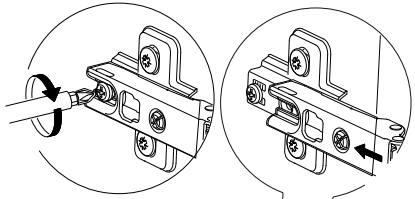
№ дет.	Деталь/Detail	Размер/Size	Кол-во/Quantity	№ упак./№ pack
1*-2*	Фасад/Front	713x196	2	1/1

9

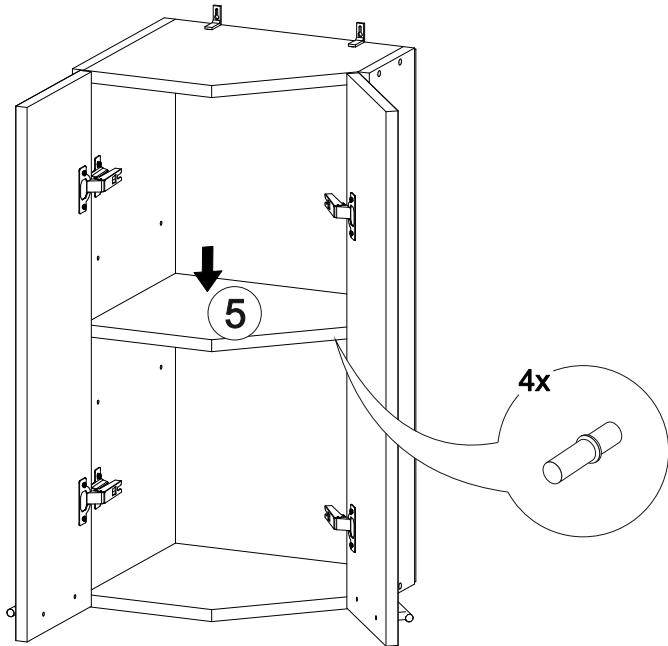


Внимание! ПРИМЕР соединения двух соседних модулей между собой

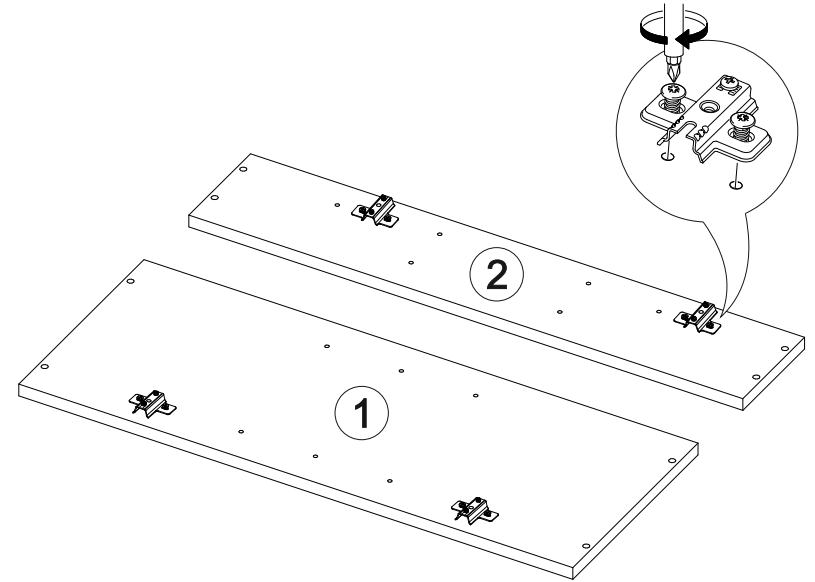
7



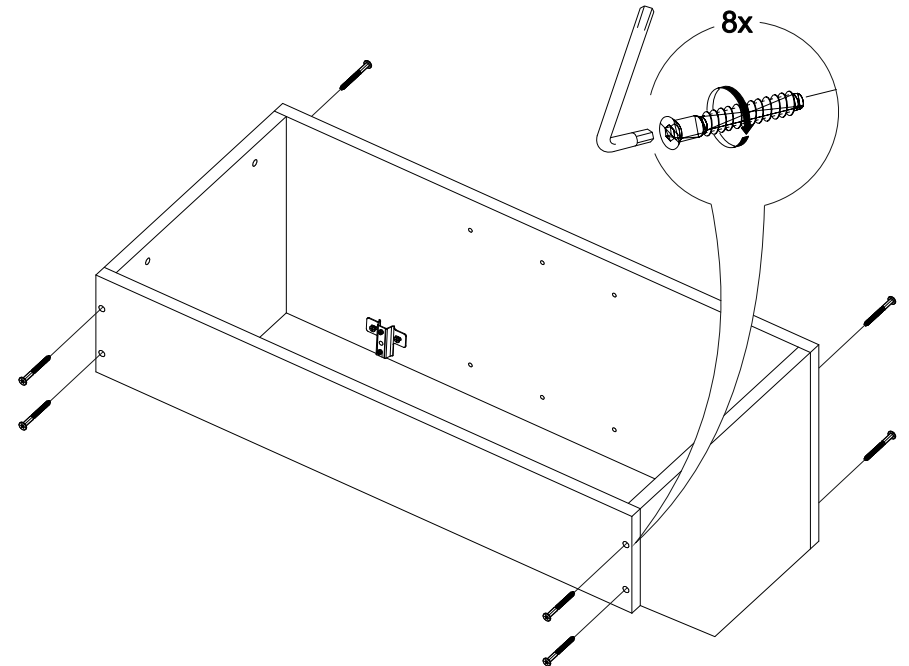
8



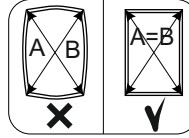
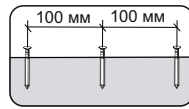
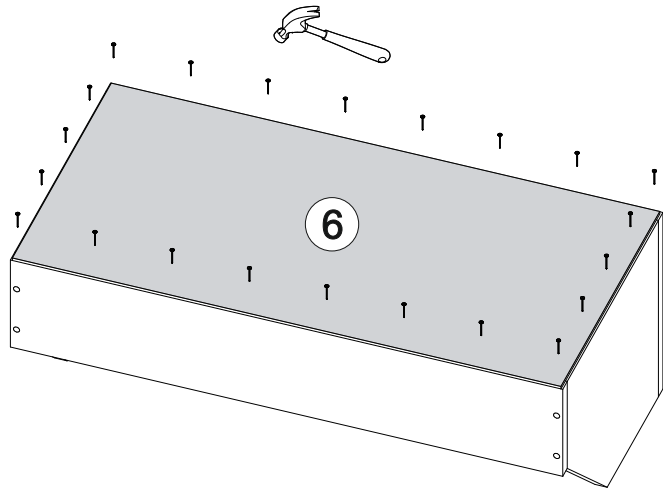
1



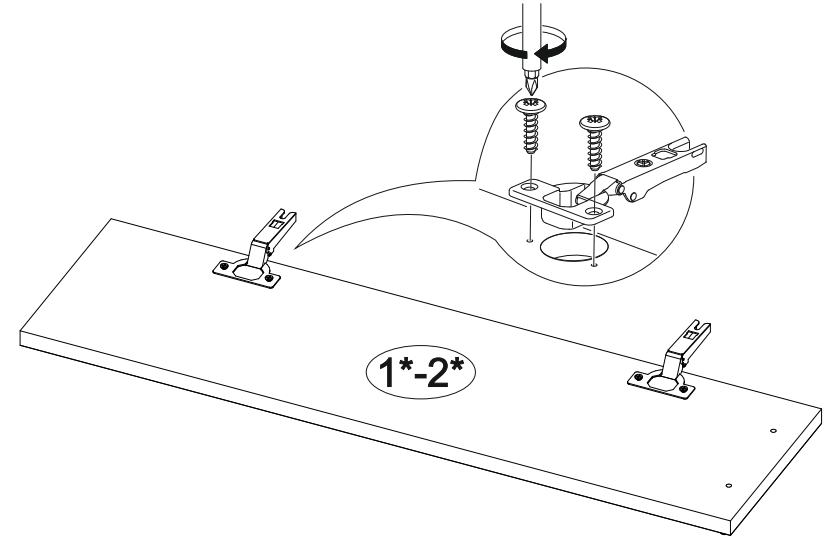
2



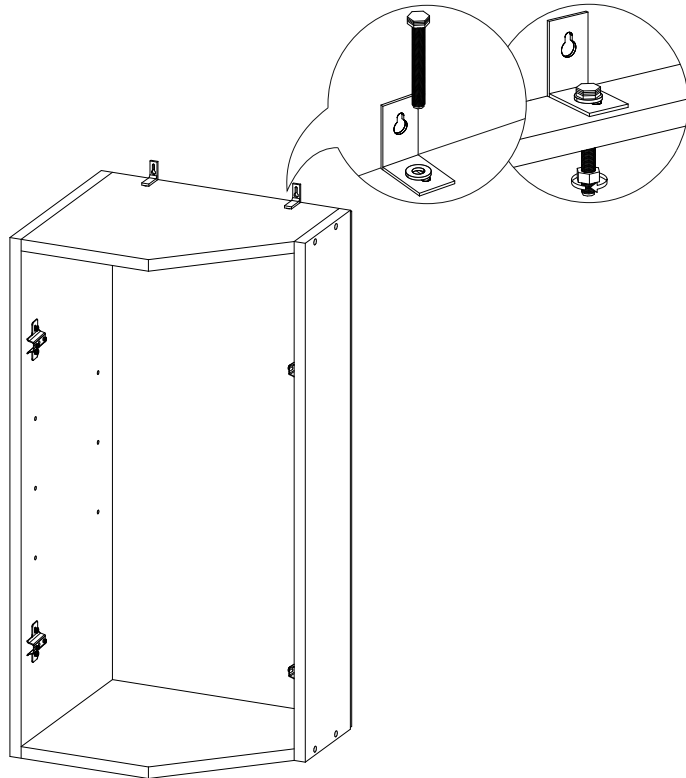
3



5



4



6

