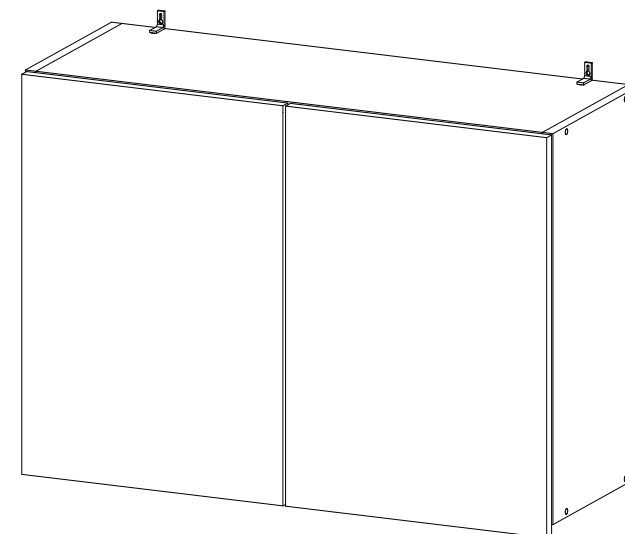
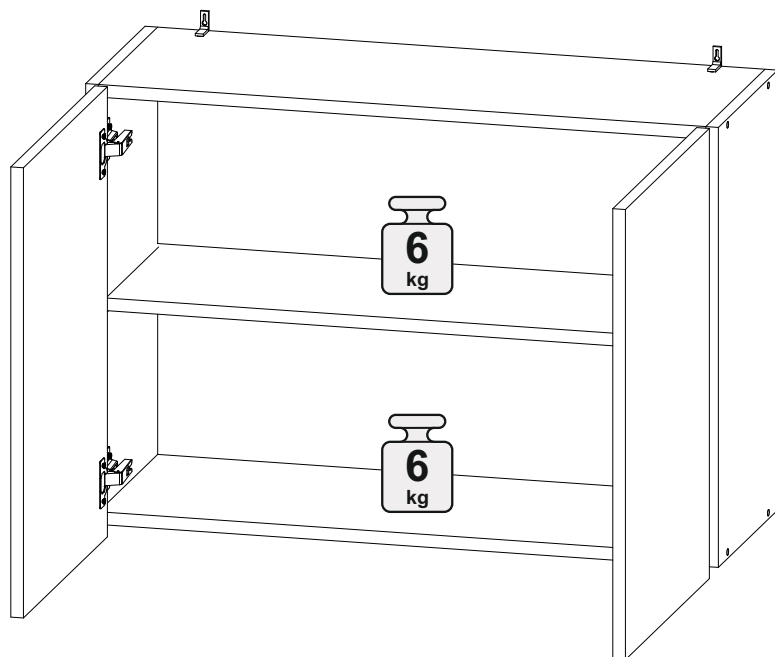
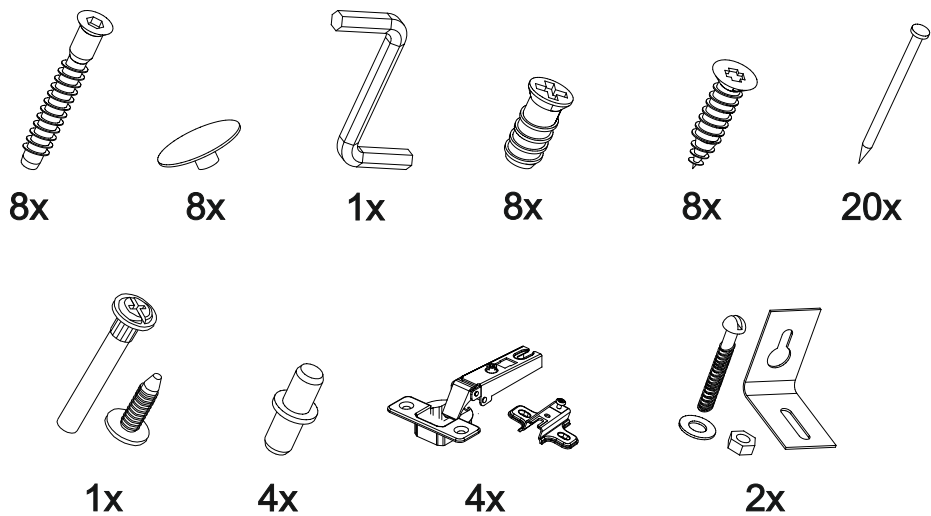


## Шкаф верхний Аврора ШВ 800



В мебельном наборе могут быть конструктивные изменения, не указанные в данной инструкции и не ухудшающие качество изделия

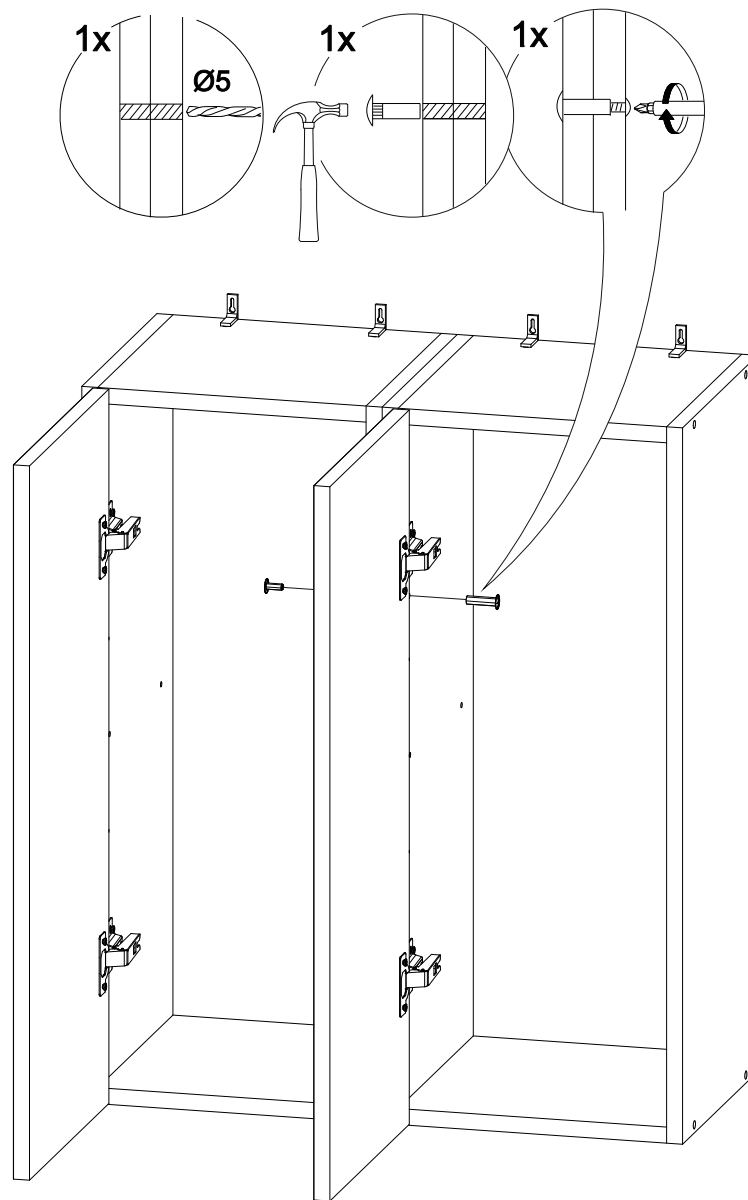
800	570	300



№ дет.	Деталь/Detail	Размер/Size	Кол-во/Quantity	№ упак./№ pack
1	Бок левый/Side left	556x280	1	1/1
2	Бок правый/Side right	556x280	1	1/1
3-4	Вязка/Connecting element	768x280	2	1/1
5	Полка/Shelf	765x250	1	1/1
6-7	Задняя стенка ЛДВП/Back side	795x275	2	1/1
8	Соединитель ДВП/Connector	768	1	1/1

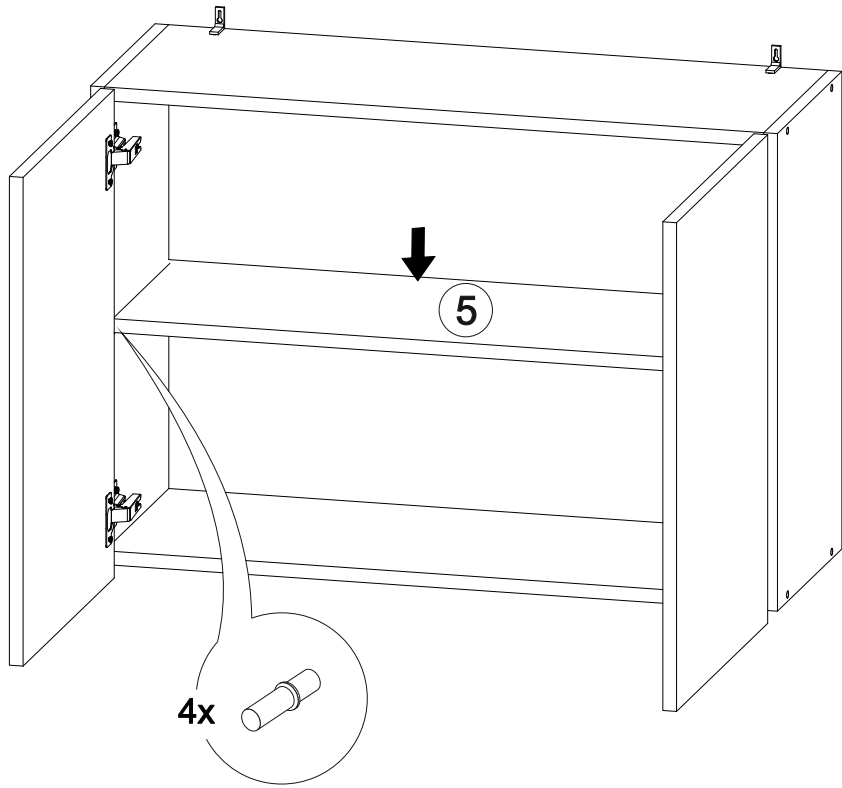
№ дет.	Деталь/Detail	Размер/Size	Кол-во/Quantity	№ упак./№ pack
1*-2*	Фасад/Front	569x396	2	1/1

8

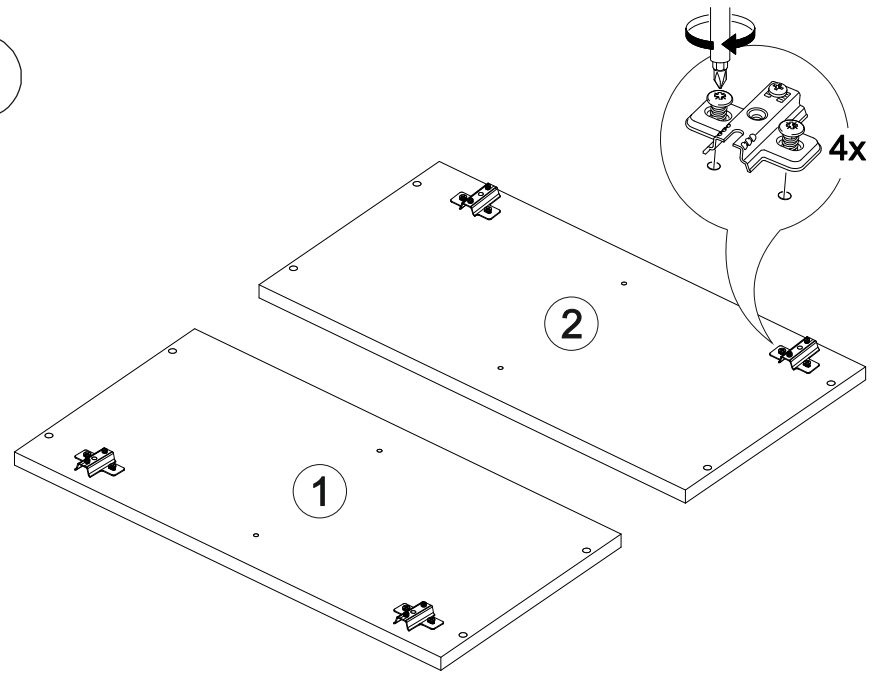


**Внимание!** ПРИМЕР соединения двух соседних модулей между собой

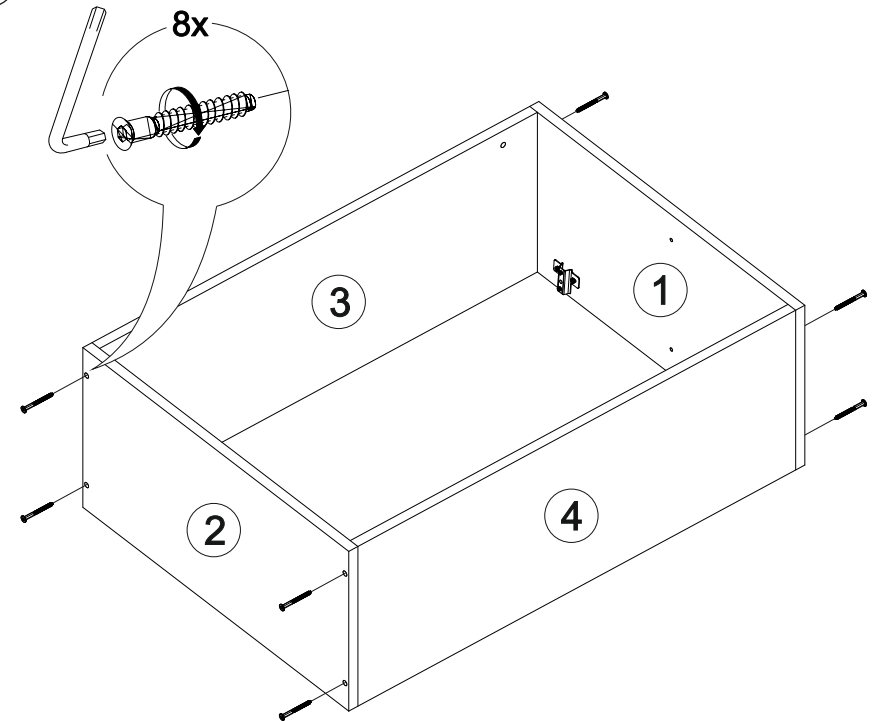
7



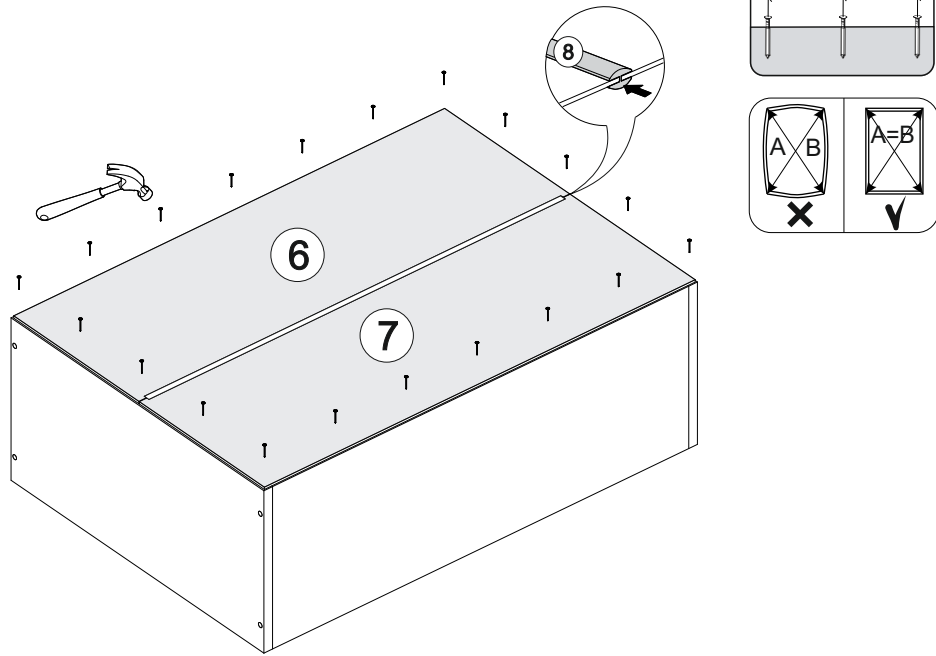
1



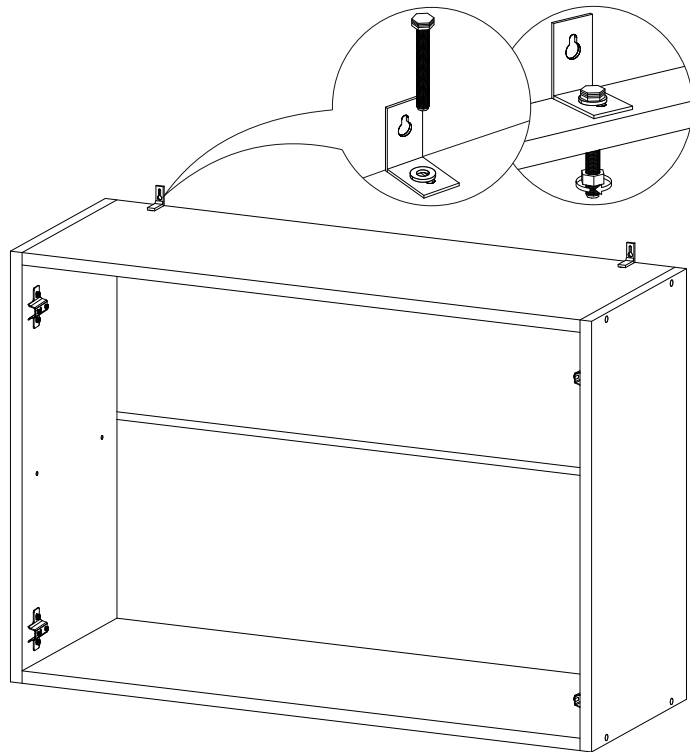
2



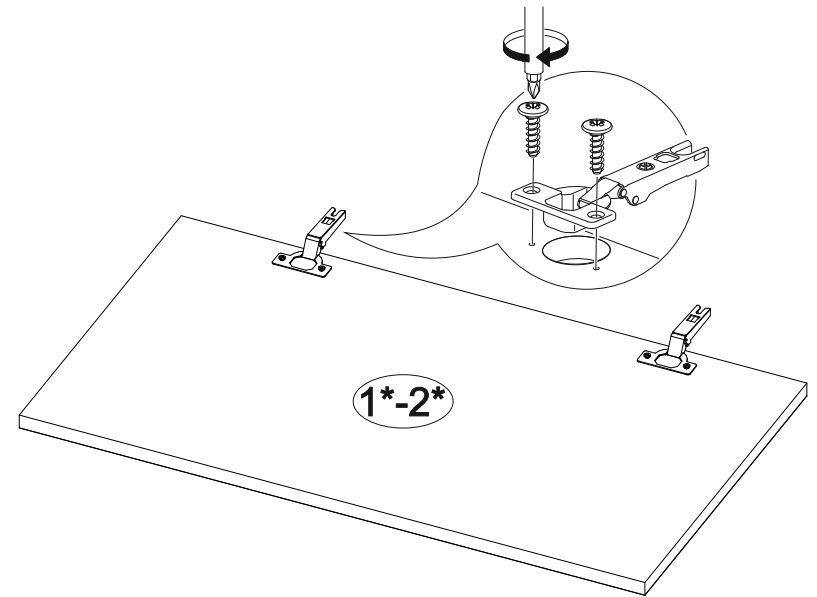
3



4



5



6

