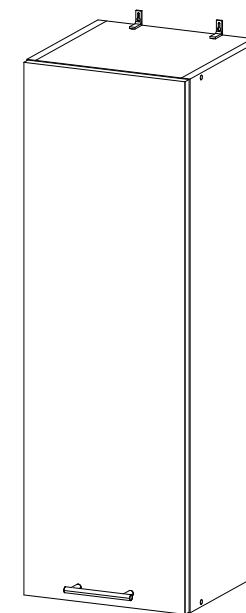
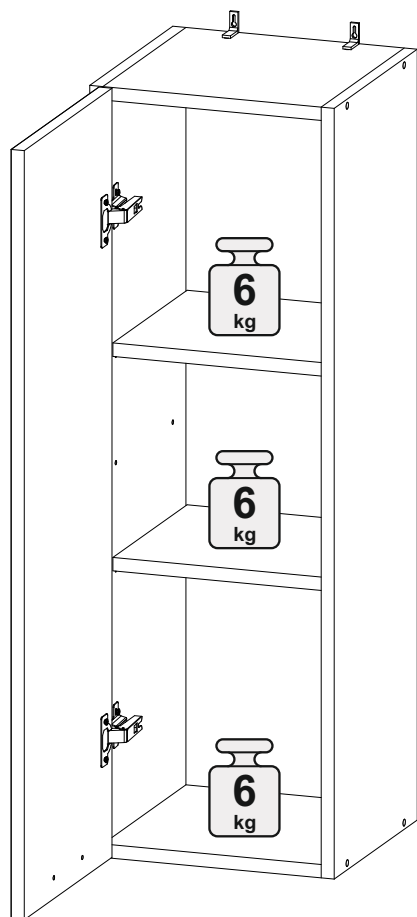
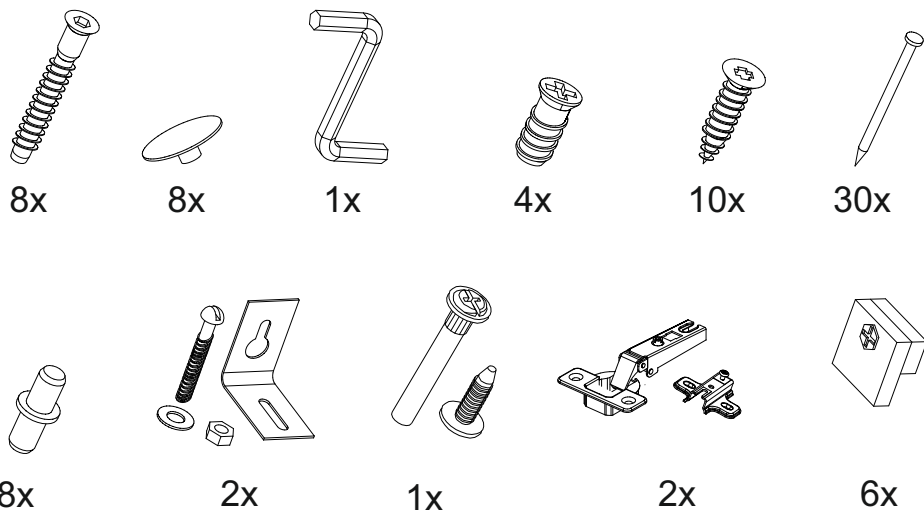


Шкаф верхний (премьер) ШВ 300Н



В мебельном наборе могут быть конструктивные изменения, не указанные в данной инструкции и не ухудшающие качество изделия

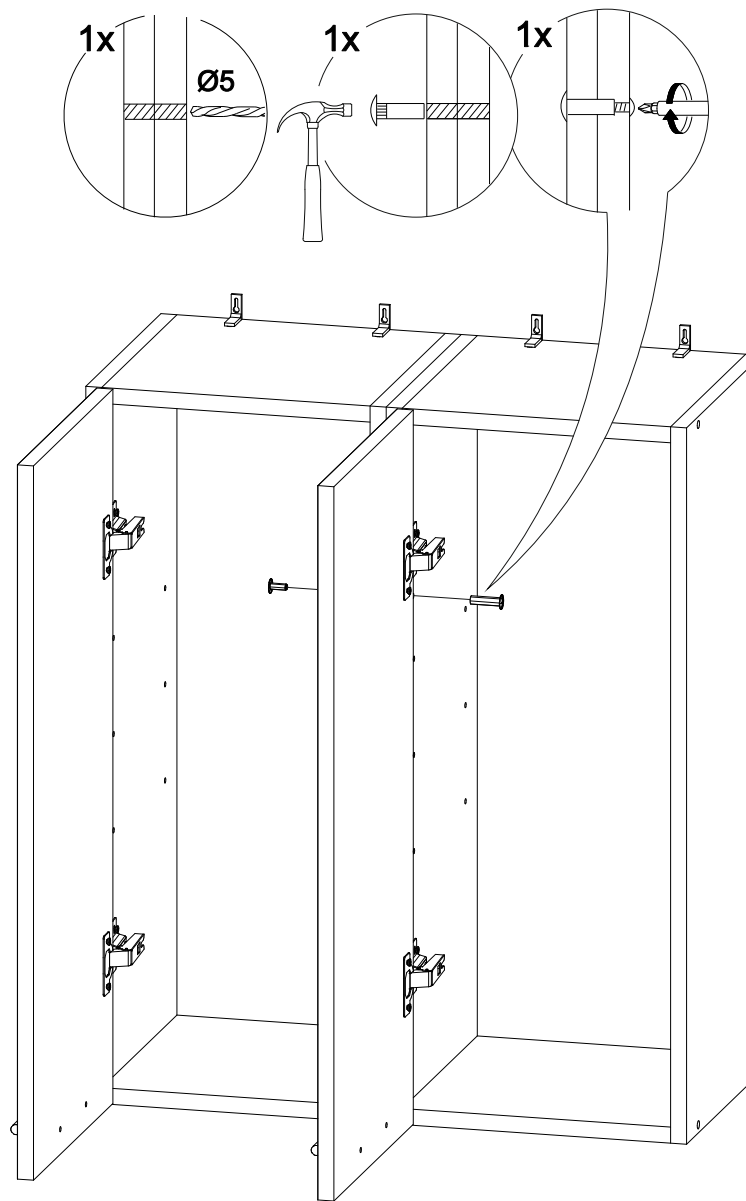
300	920	300



№ дет.	Деталь/Detail	Размер/Size	Кол-во/Quantity	№ упак./№ pack
1	Бок левый/Side left	920x280	1	1/1
2	Бок правый/Side right	920x280	1	1/1
3-4	Вязка/Connecting element	268x280	2	1/1
5-6	Полка/Shelf	265x250	2	1/1
7	Задняя стенка ЛДВП/Back side	915x295	1	1/1

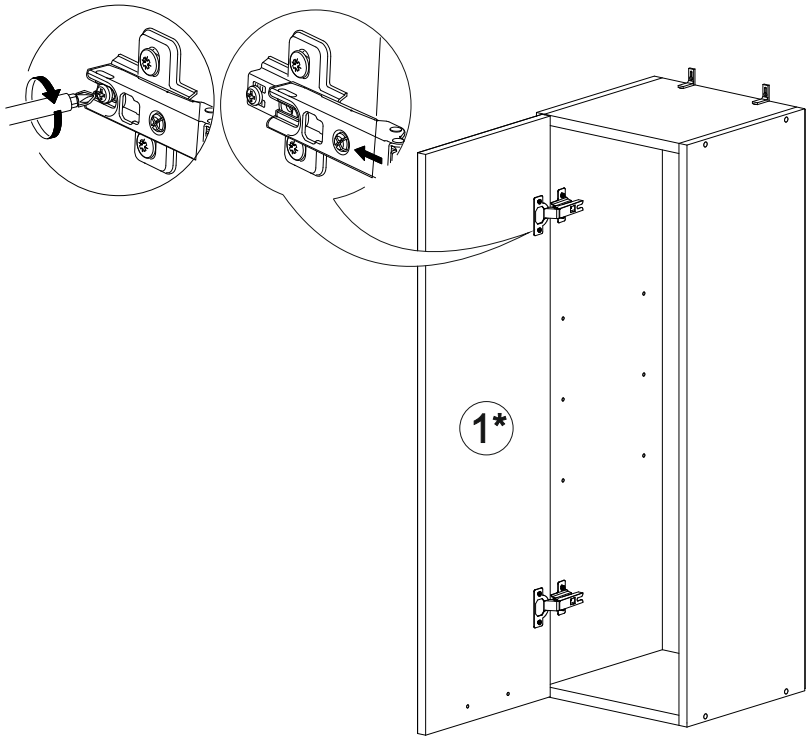
№ дет.	Деталь/Detail	Размер/Size	Кол-во/Quantity	№ упак./№ pack
1*	Фасад/Front	918x296	1	1/1

9

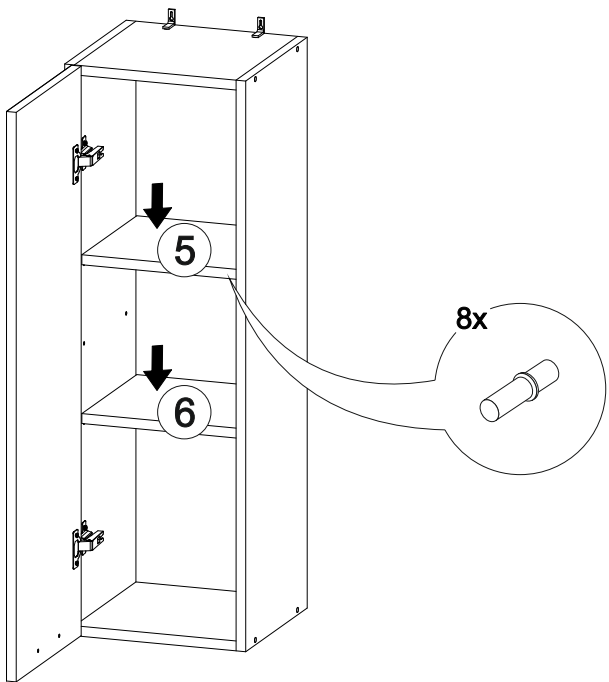


Внимание! ПРИМЕР соединения двух соседних модулей между собой

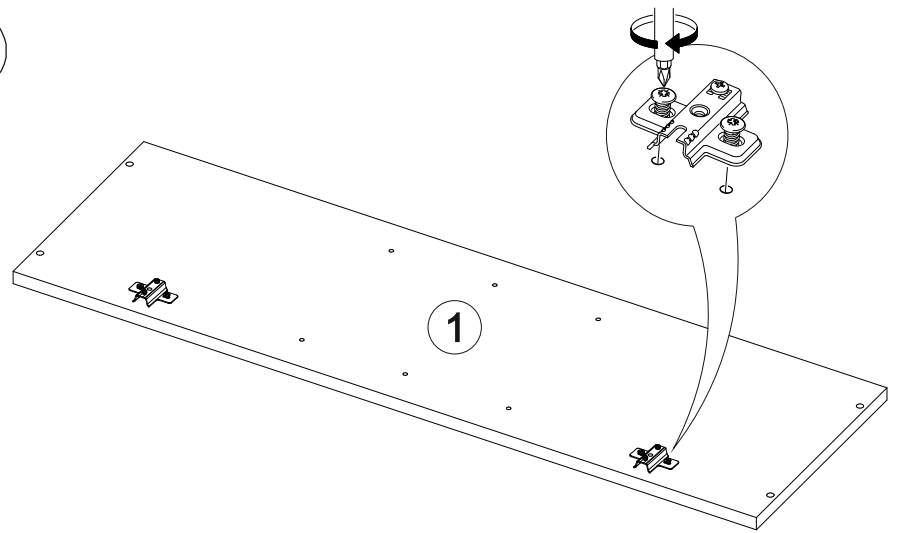
7



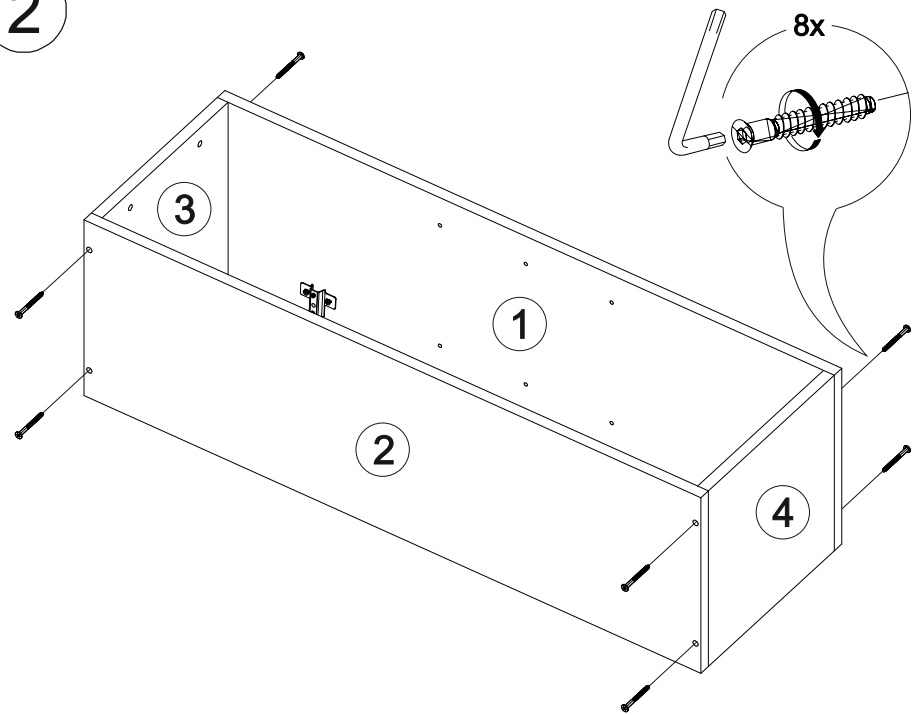
8



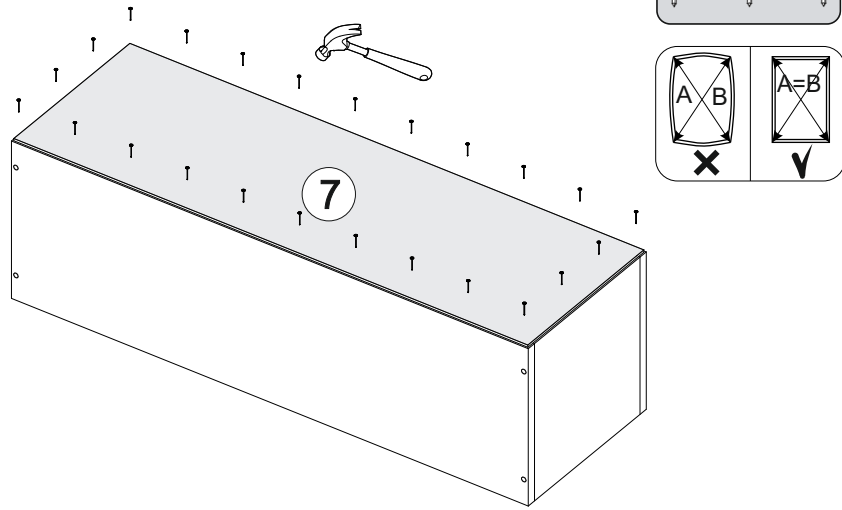
1



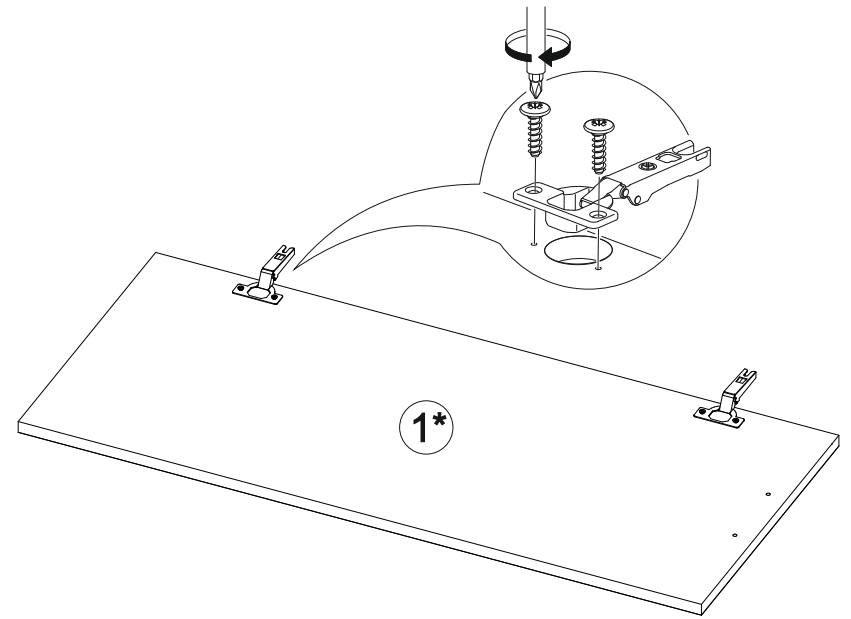
2



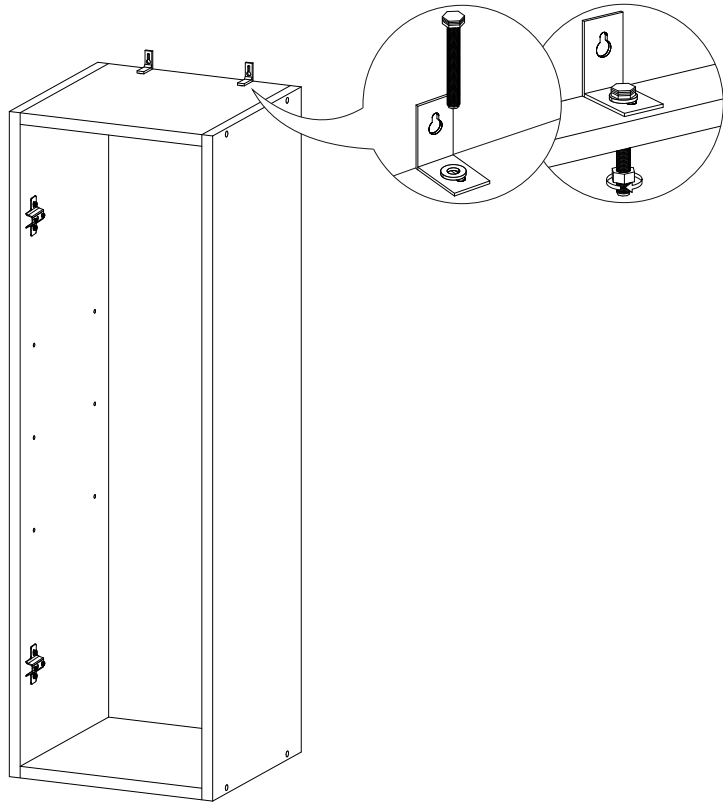
3



5



4



6

