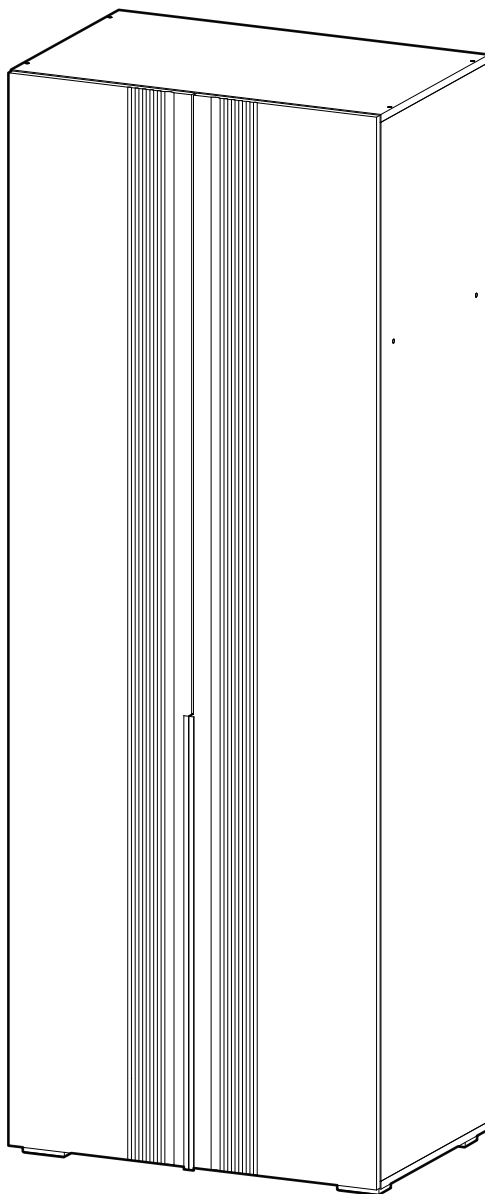




<https://interior-center.ru/>



АЛЬМЕРИЯ ШК-800

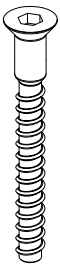

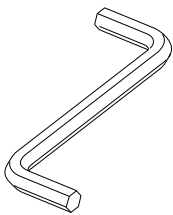
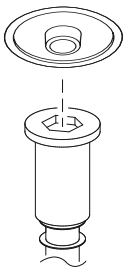
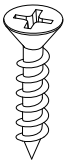

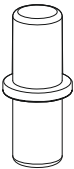
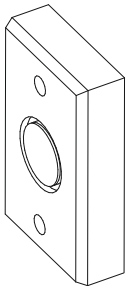
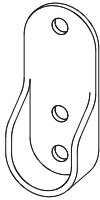
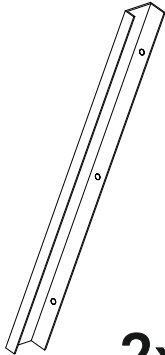
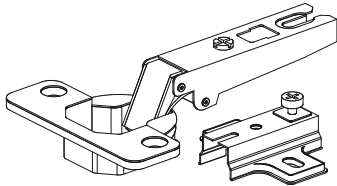
ALMERIA SHK-800





800	2200	520



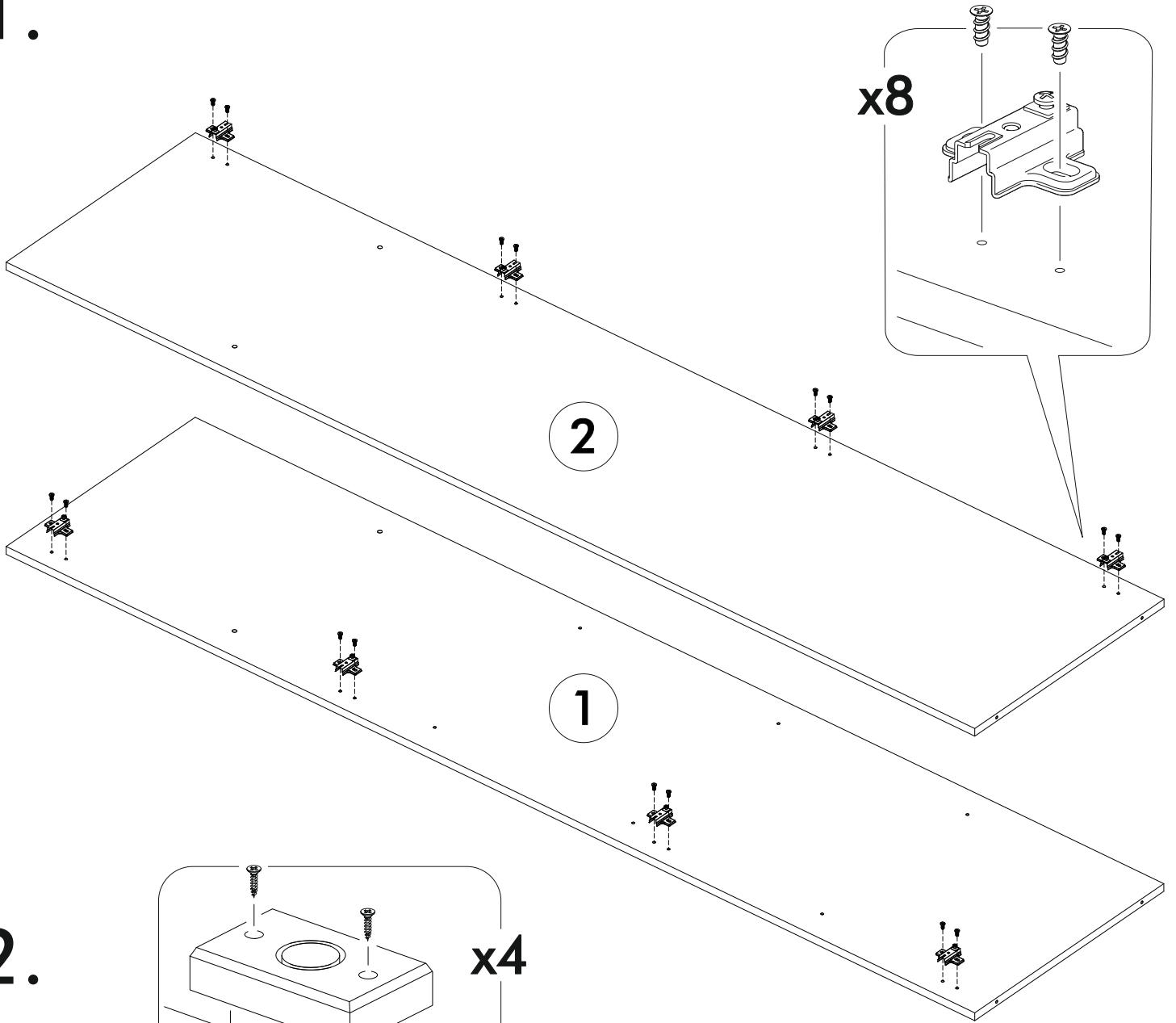
RU Внимание! Чтобы избежать неприятных последствий, воспользуйтесь услугами профессиональных сборщиков мебели. Производитель оставляет за собой право вносить изменения в конструкцию изделий, не влияющие на функциональность и дизайн.

EN Attention! To avoid unpleasant consequences, use the services professional furniture assemblers. The manufacturer reserves the right make changes to the design of products, not affecting functionality and design.

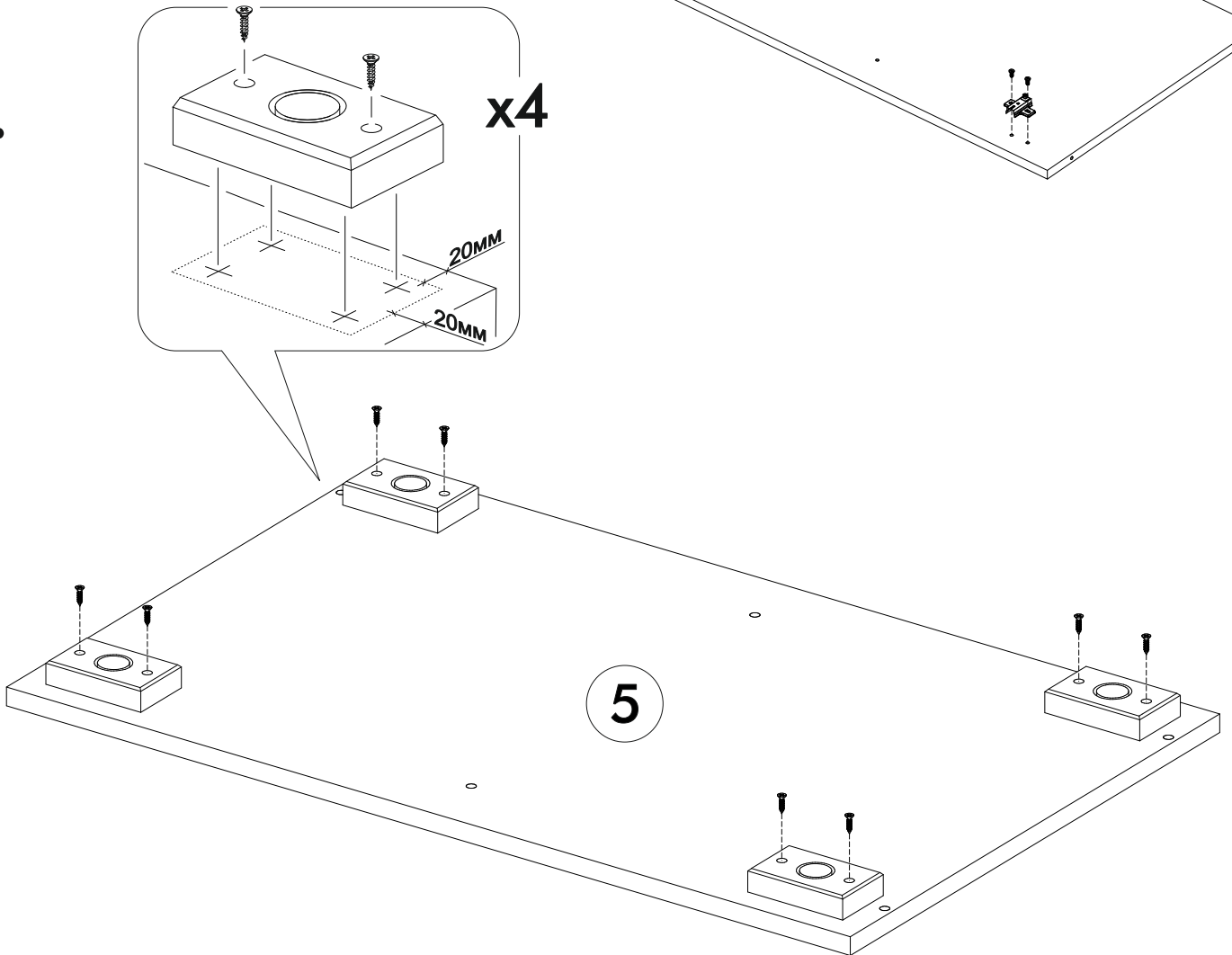
6,3x50	6,3x13			3,5x16	1,6x25	
						
17x	17x	1x	17x	38x	90x	13x
						
4x	2x	2x	8x			

	AI		 L=mm		
1	Бок левый / Left side	1	2148	500	1/3
2	Бок правый / Right side	1	2148	500	1/3
3	Перегородка / Side	1	1682	500	1/3
4	Крышка / Top	1	800	500	2/3
5	Крышка / Top	1	800	500	2/3
6	Вязка / Binding	1	768	500	2/3
7	Полка / Shelf	3	376	500	1/3
8	Задняя стенка ЛДВП / Back wall	5	434	795	2/3
9	Соединитель ДВП / Connector	4	768		2/3
10	Штанга / Oval tube	1	372		2/3

1.

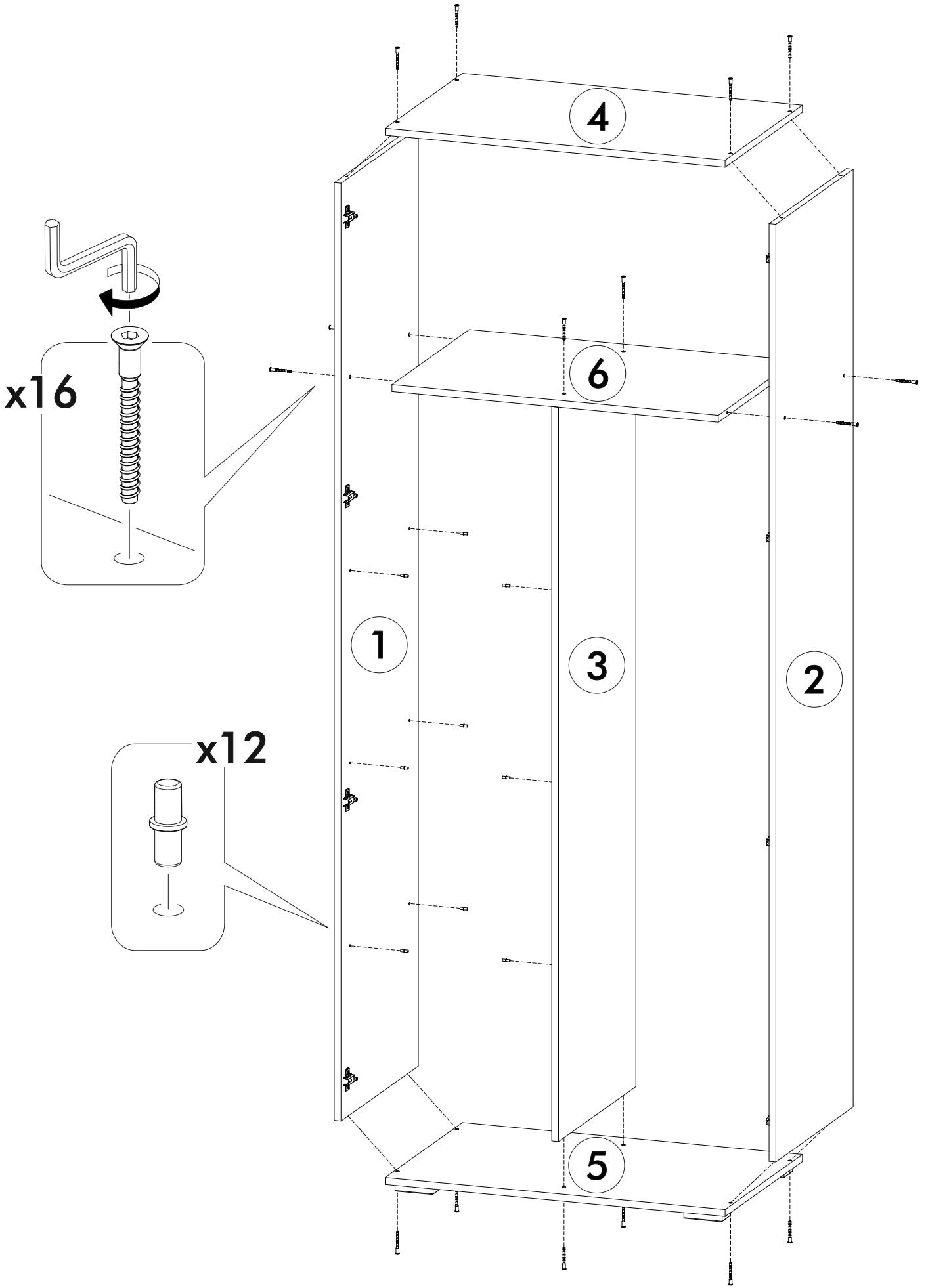


2.

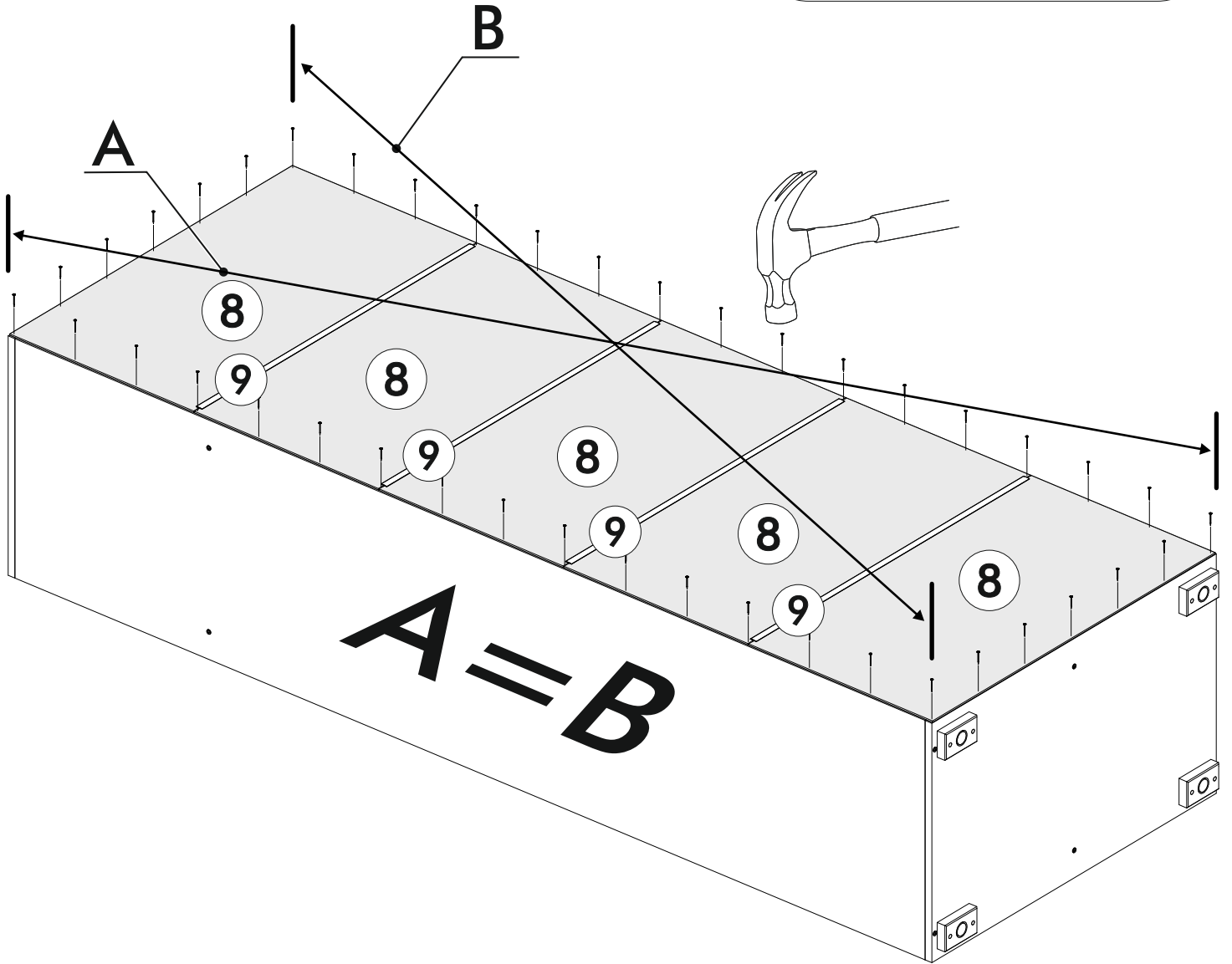
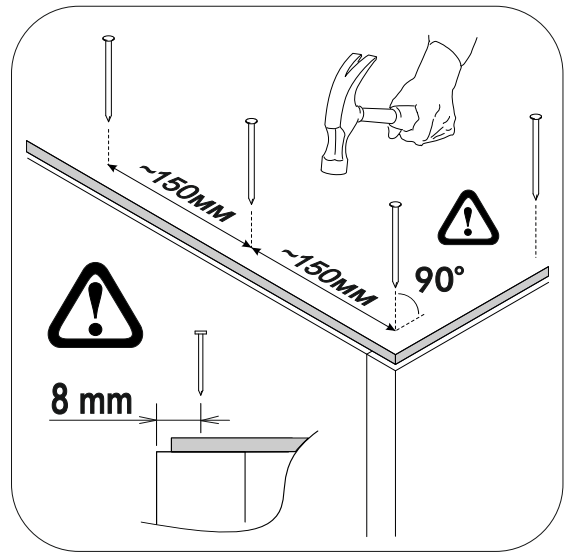
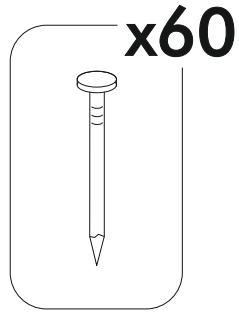
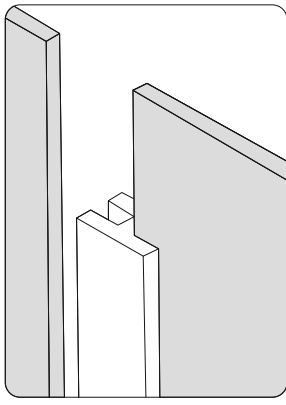


4

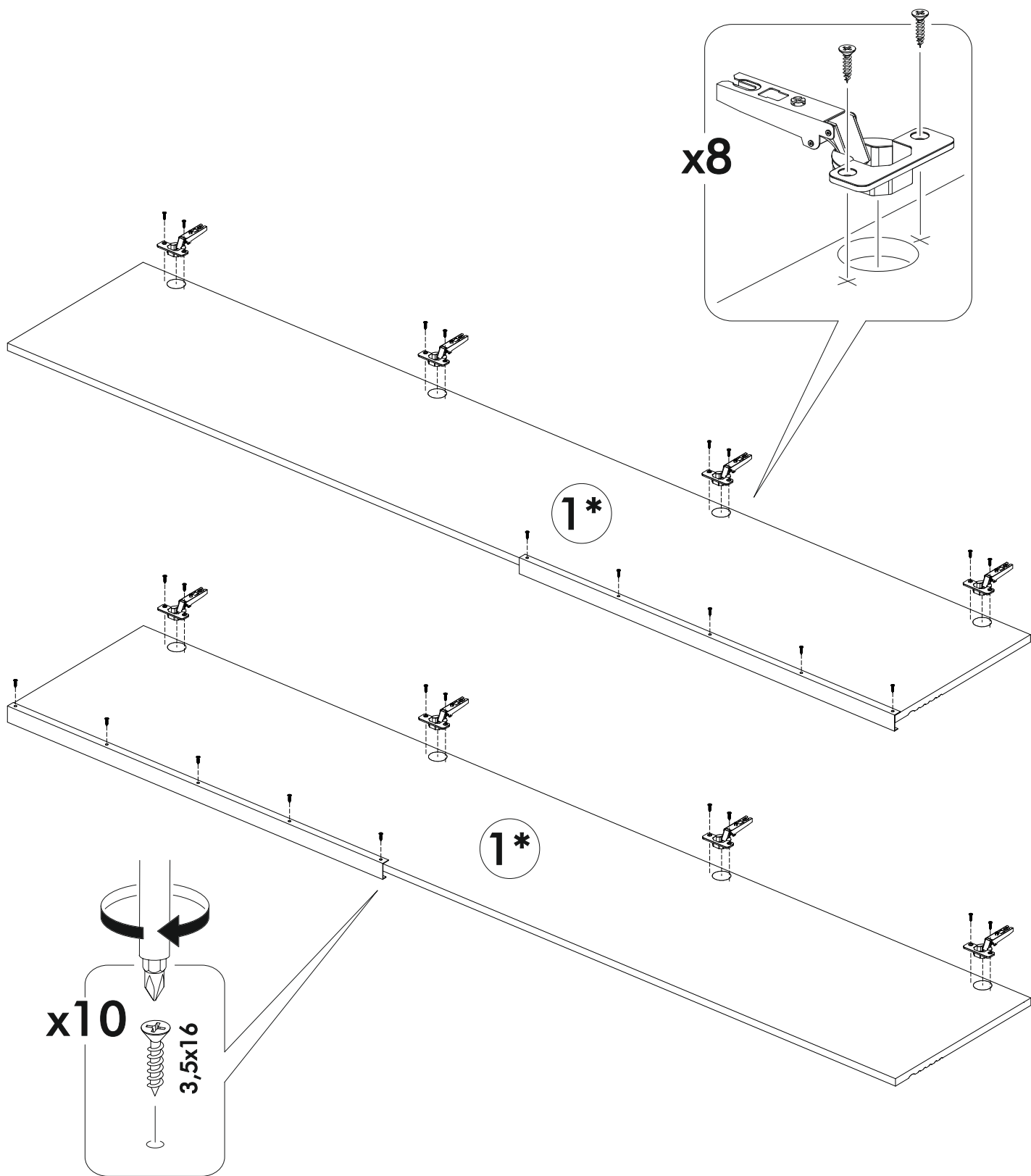
3.







4.



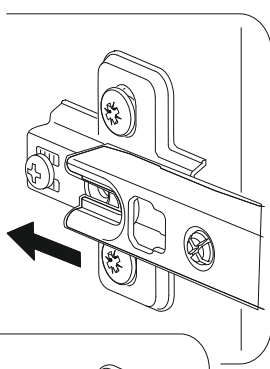
5.



	<h2>AI</h2>				
1*	Фасада / Facade	2	2176	396	1/1

6.

1



2

