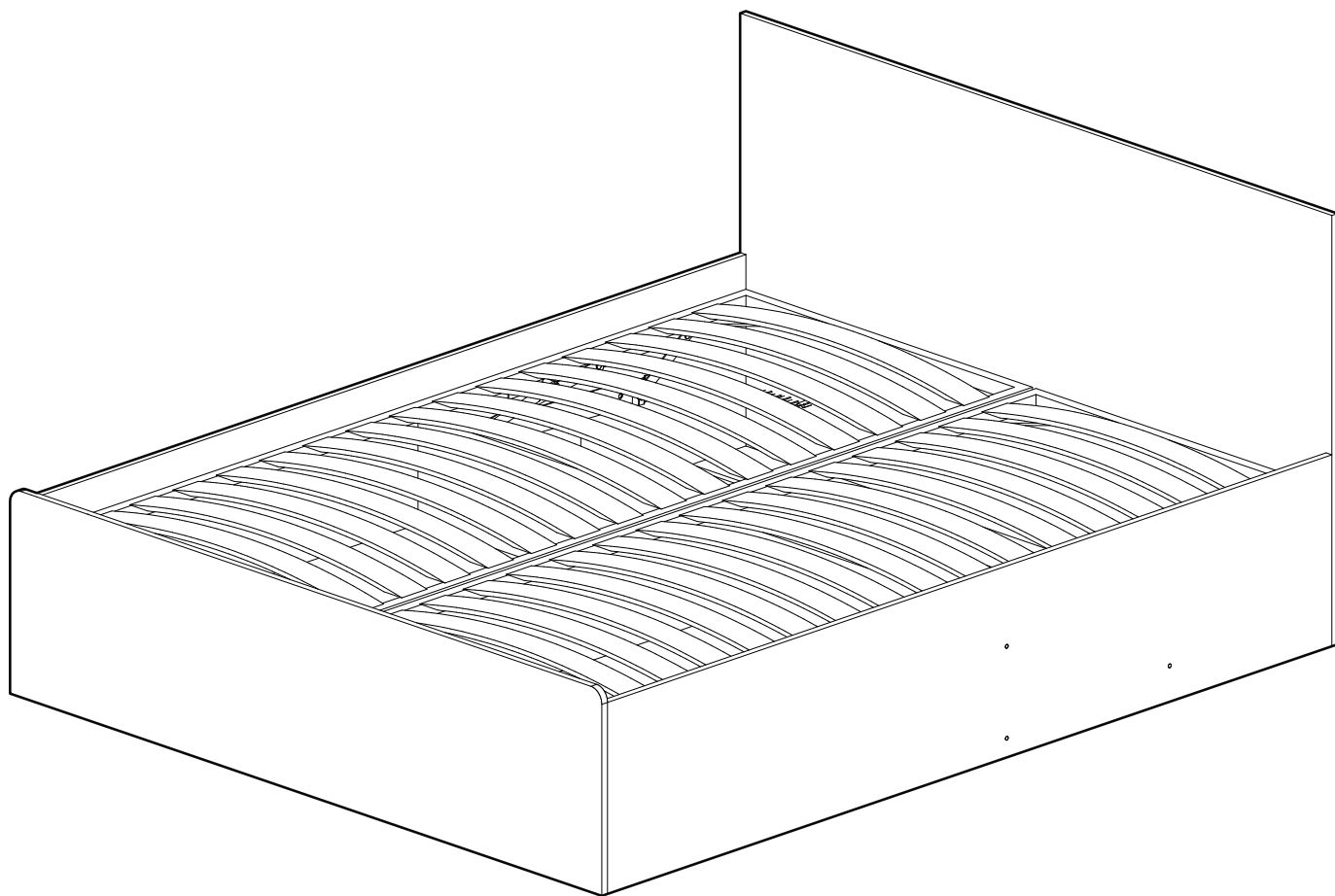
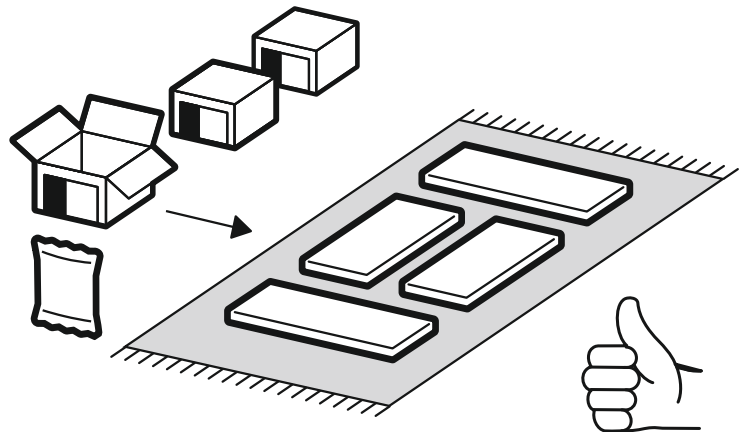
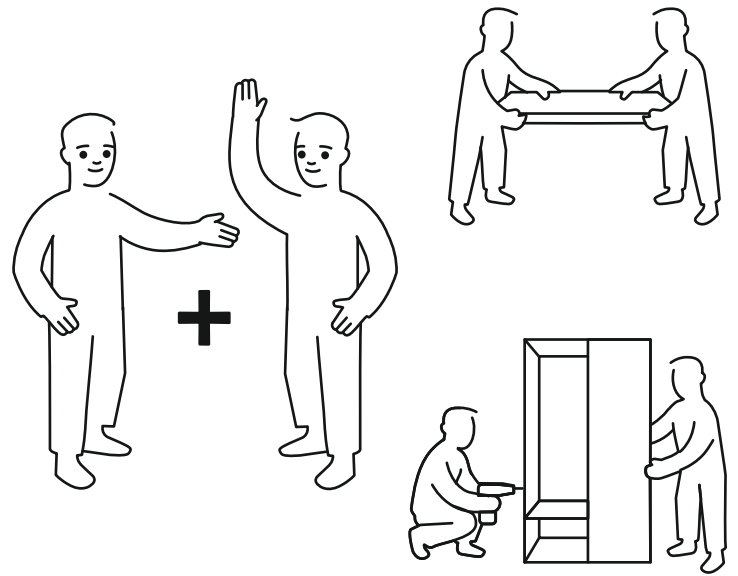
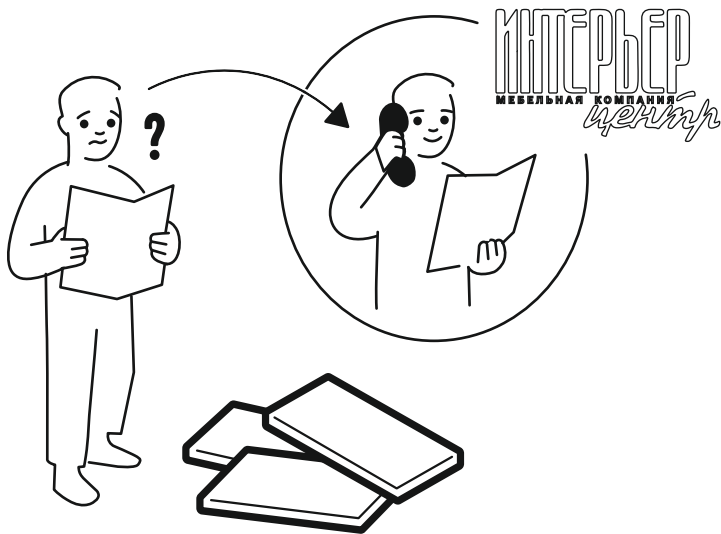
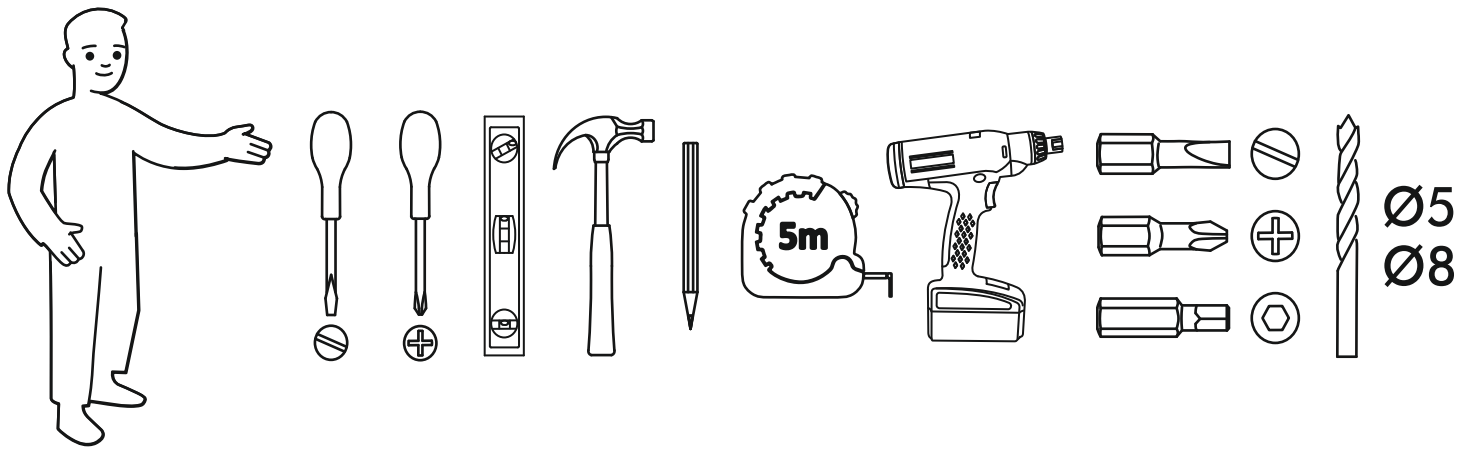


<https://interior-center.ru/>



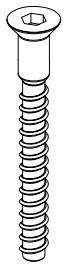
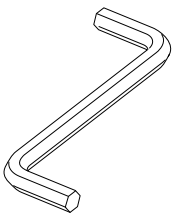
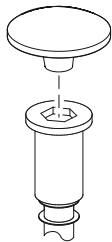
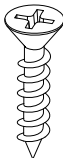
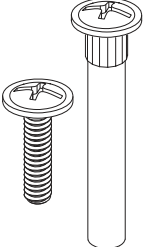

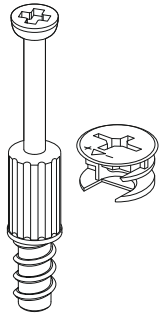
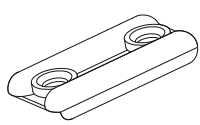
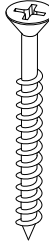
ВЕНЕЦИЯ Кровать КРПМ-160
VENICE Bed KRPM-160





1642	1000	2042



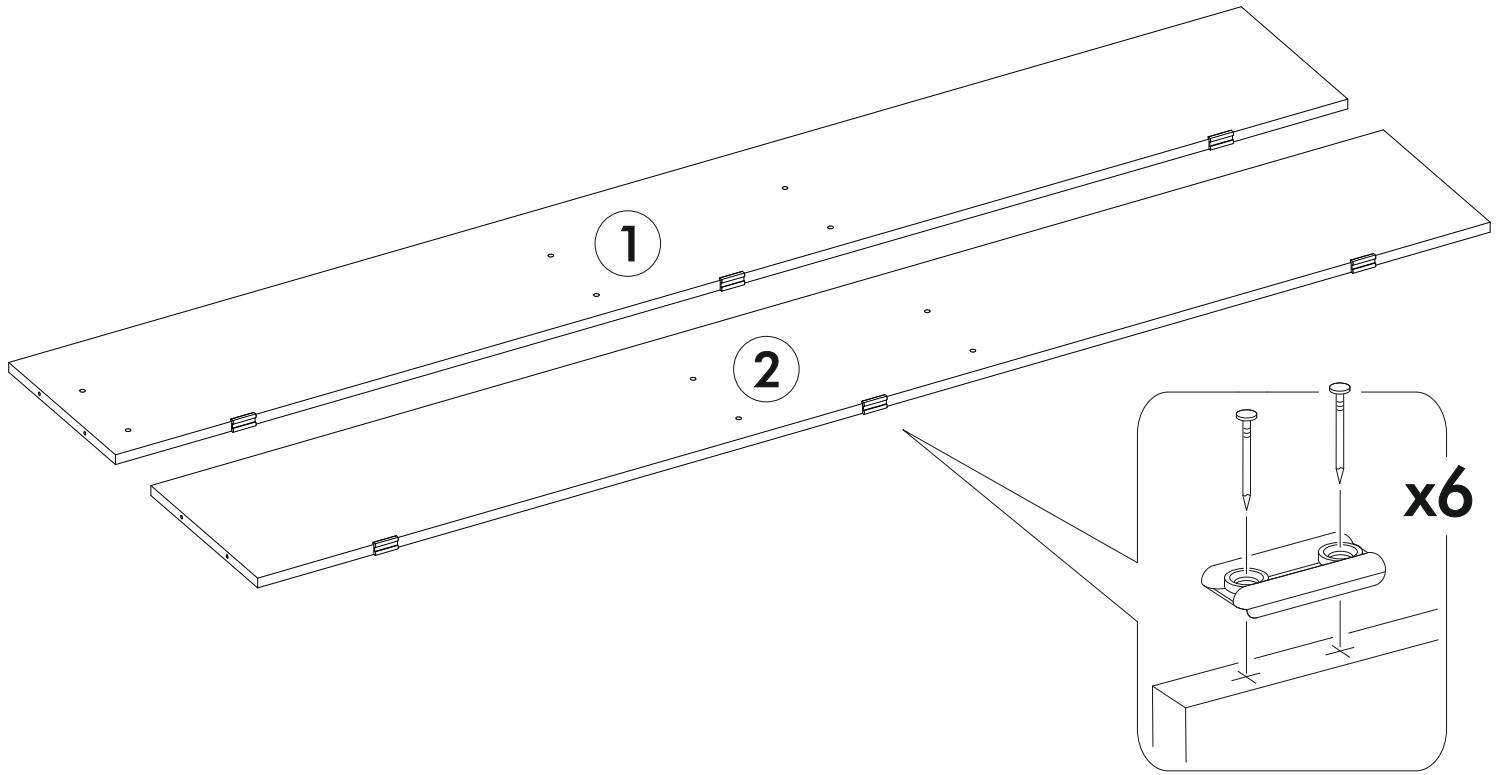
RU Внимание! Чтобы избежать неприятных последствий, воспользуйтесь услугами профессиональных сборщиков мебели. Производитель оставляет за собой право вносить изменения в конструкцию изделий, не влияющие на функциональность и дизайн.

EN Attention! To avoid unpleasant consequences, use the services professional furniture assemblers. The manufacturer reserves the right make changes to the design of products, not affecting functionality and design.

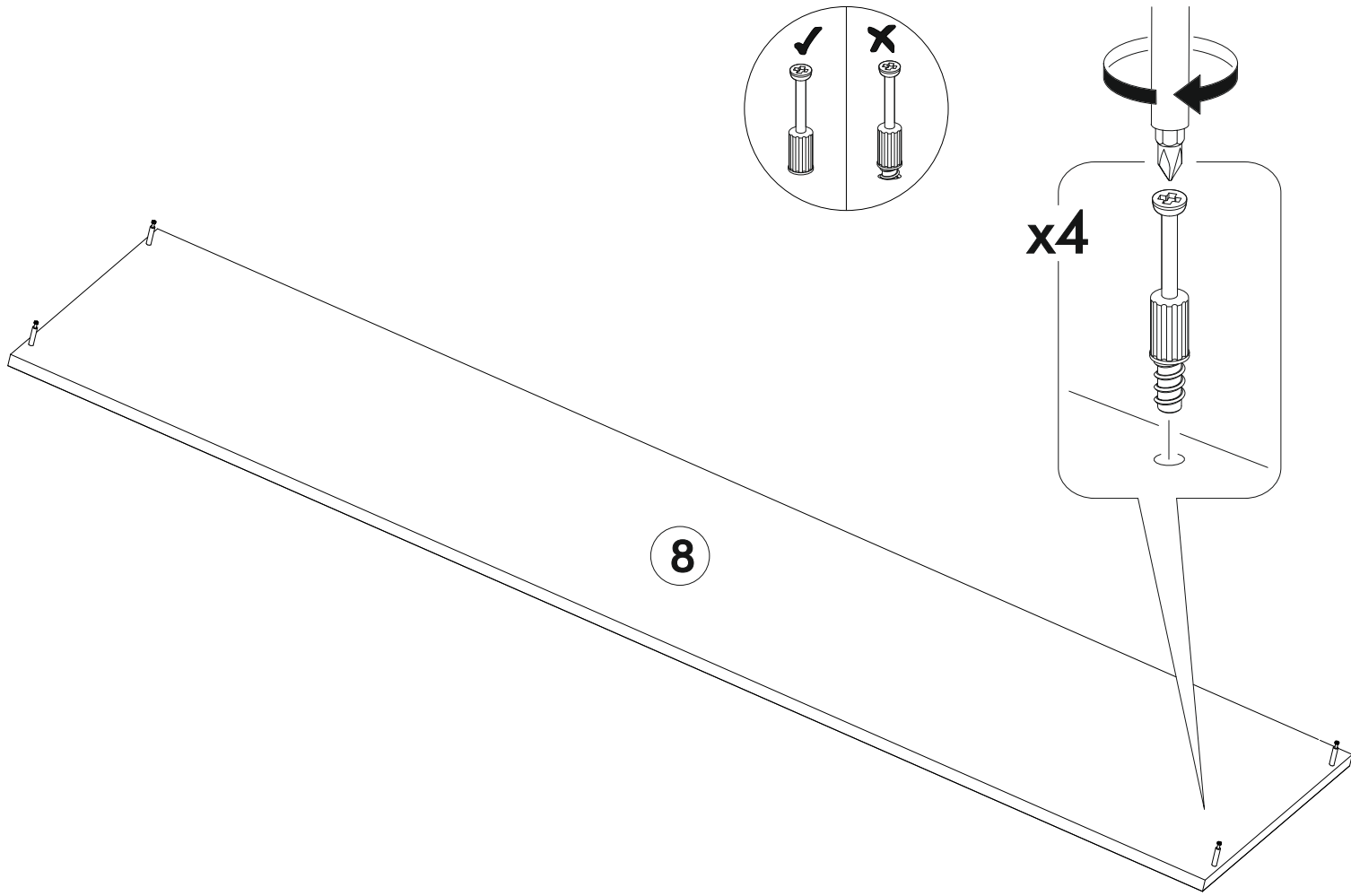
6,3x50  16x	 1x	 16x	3,5x16  20x	 4x	1,6x25  20x	 4x
 6x	4x30  12x					

 1 2 3	AI		 L=mm	
1	Царга / Left side	1	2010	400
2	Царга / Right side	1	2010	400
3	Усиление / Binding	1	1610	150
4	Усиление / Binding	1	1610	300
5-7	Планка / Plank	3	1610	60
8	Щит головной / Headboard	1	1642	1000
9	Щит ножной / Footboard	1	1642	400
10-11	Щит-основание / Bed base	2	1095	795
12	Подъемный механизм / Lifting mechanism	1	-	3/5

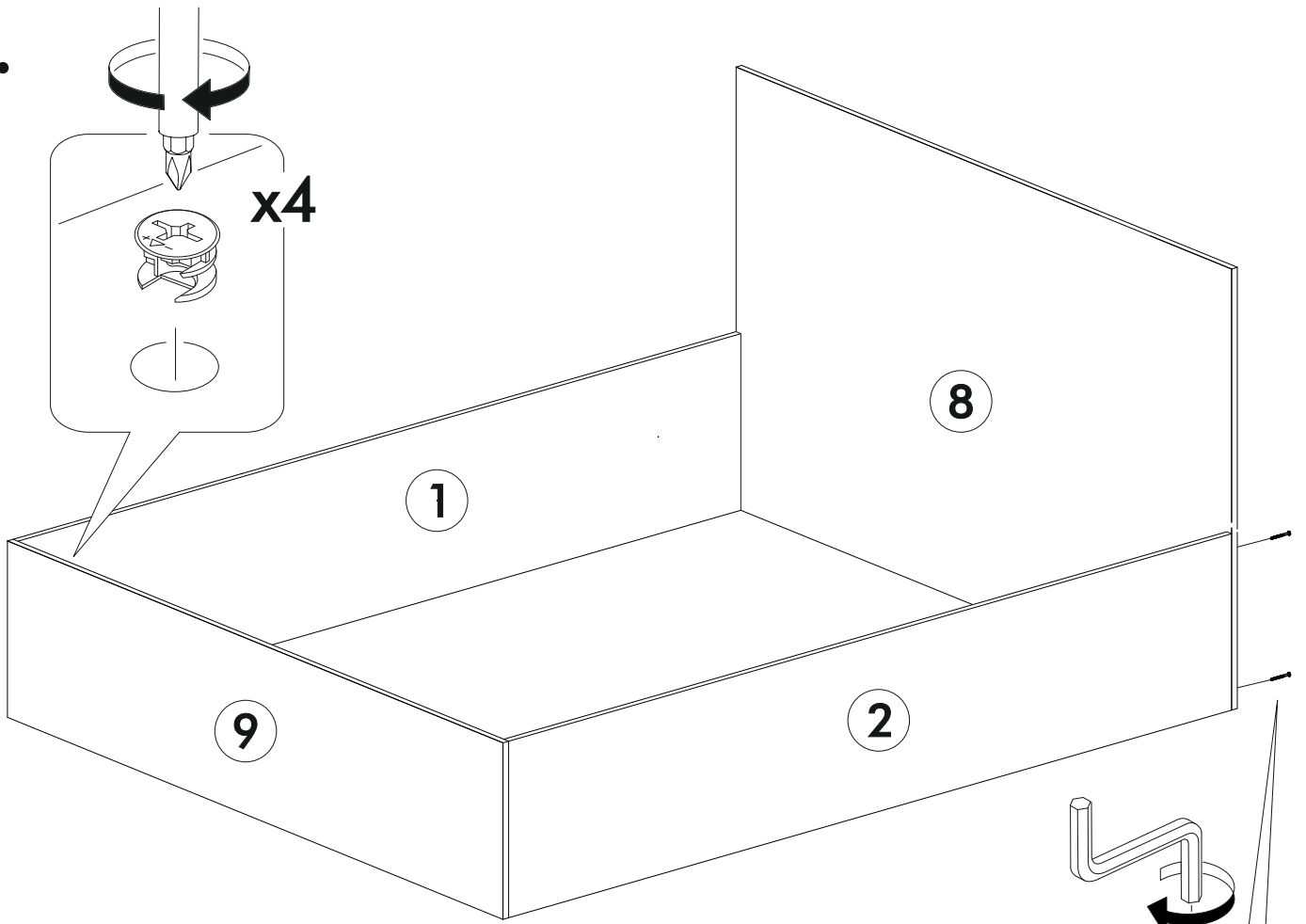
1.



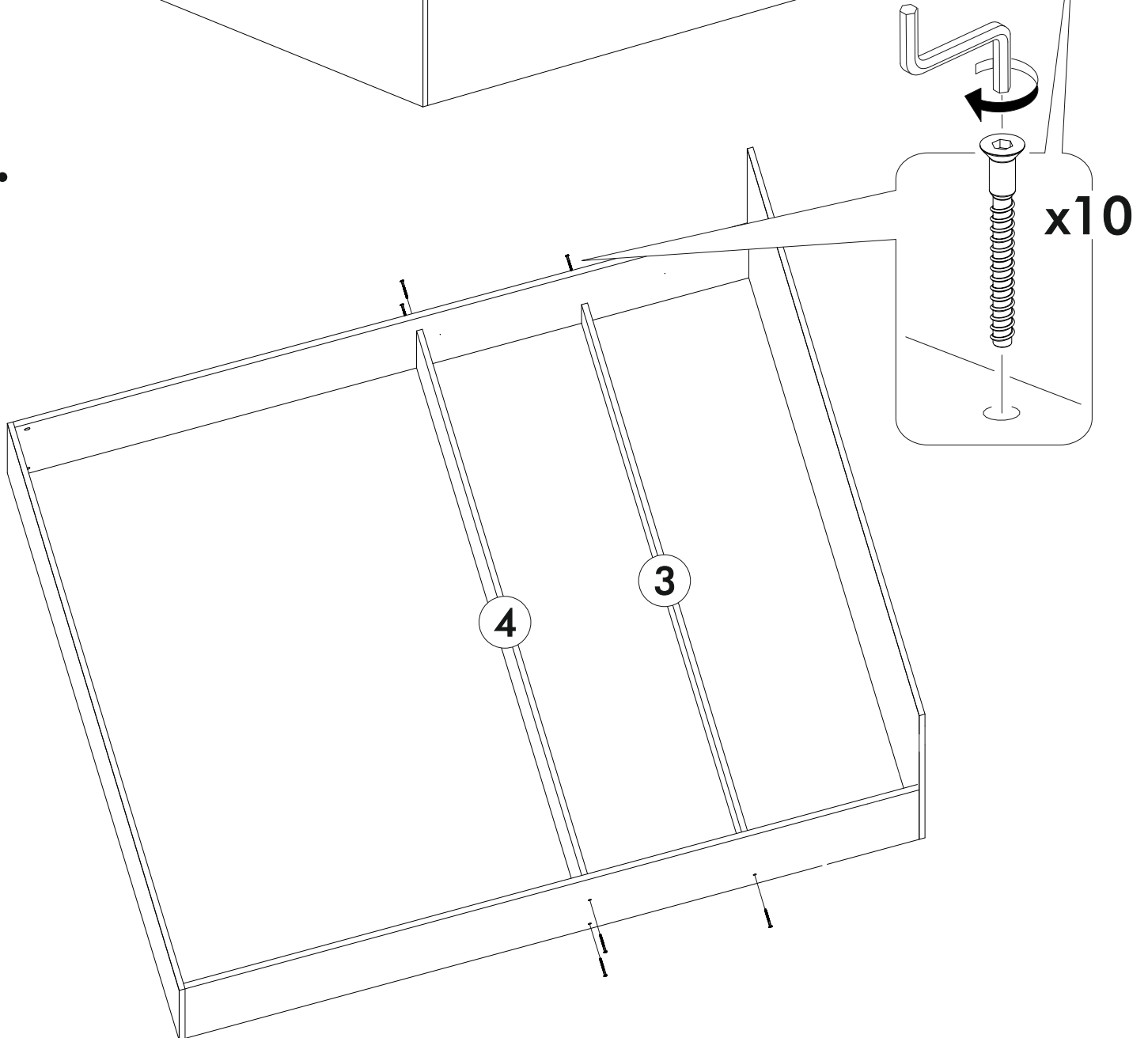
2.



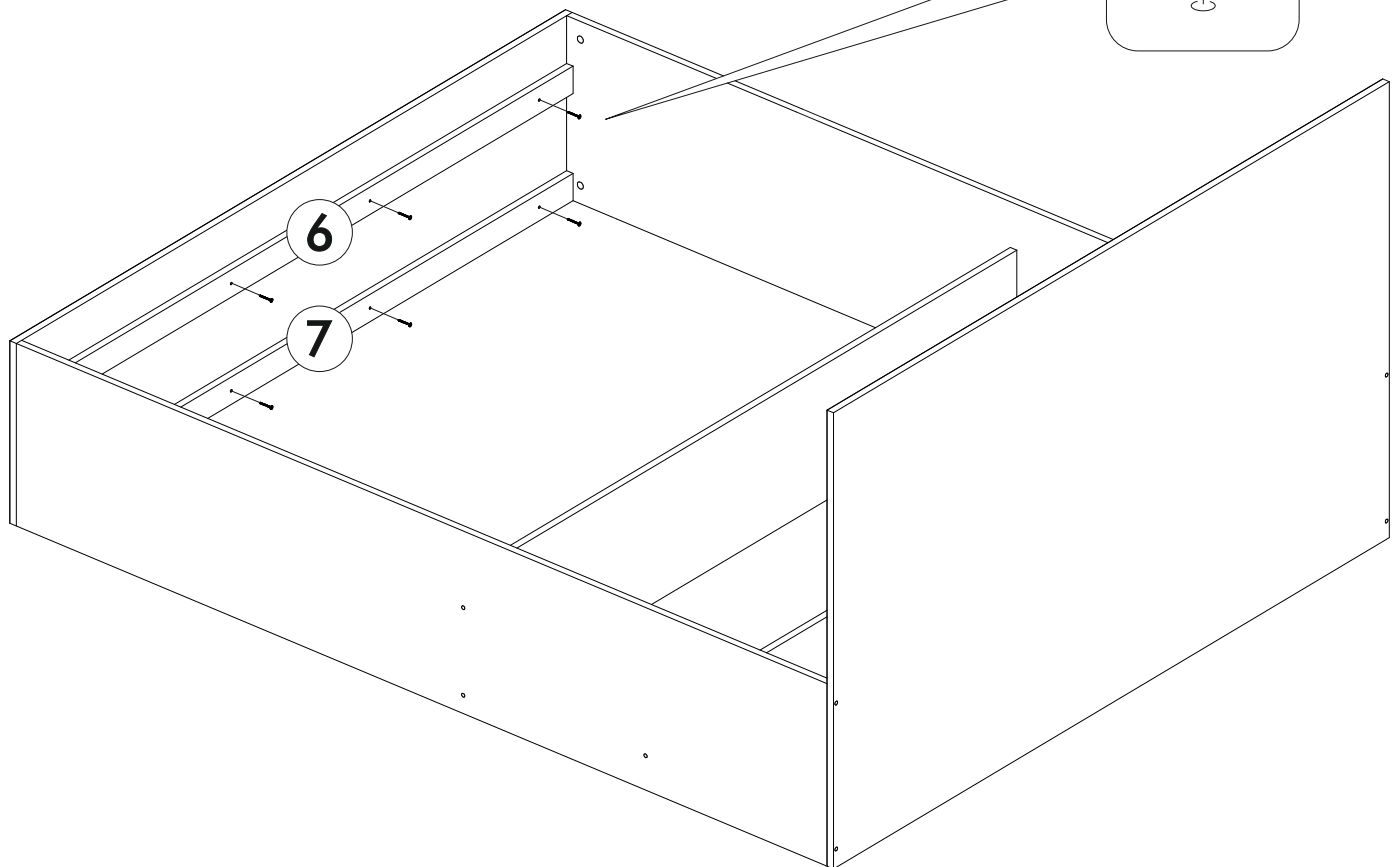
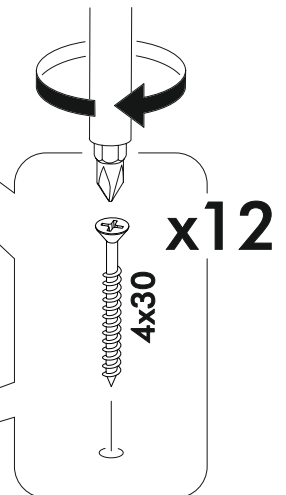
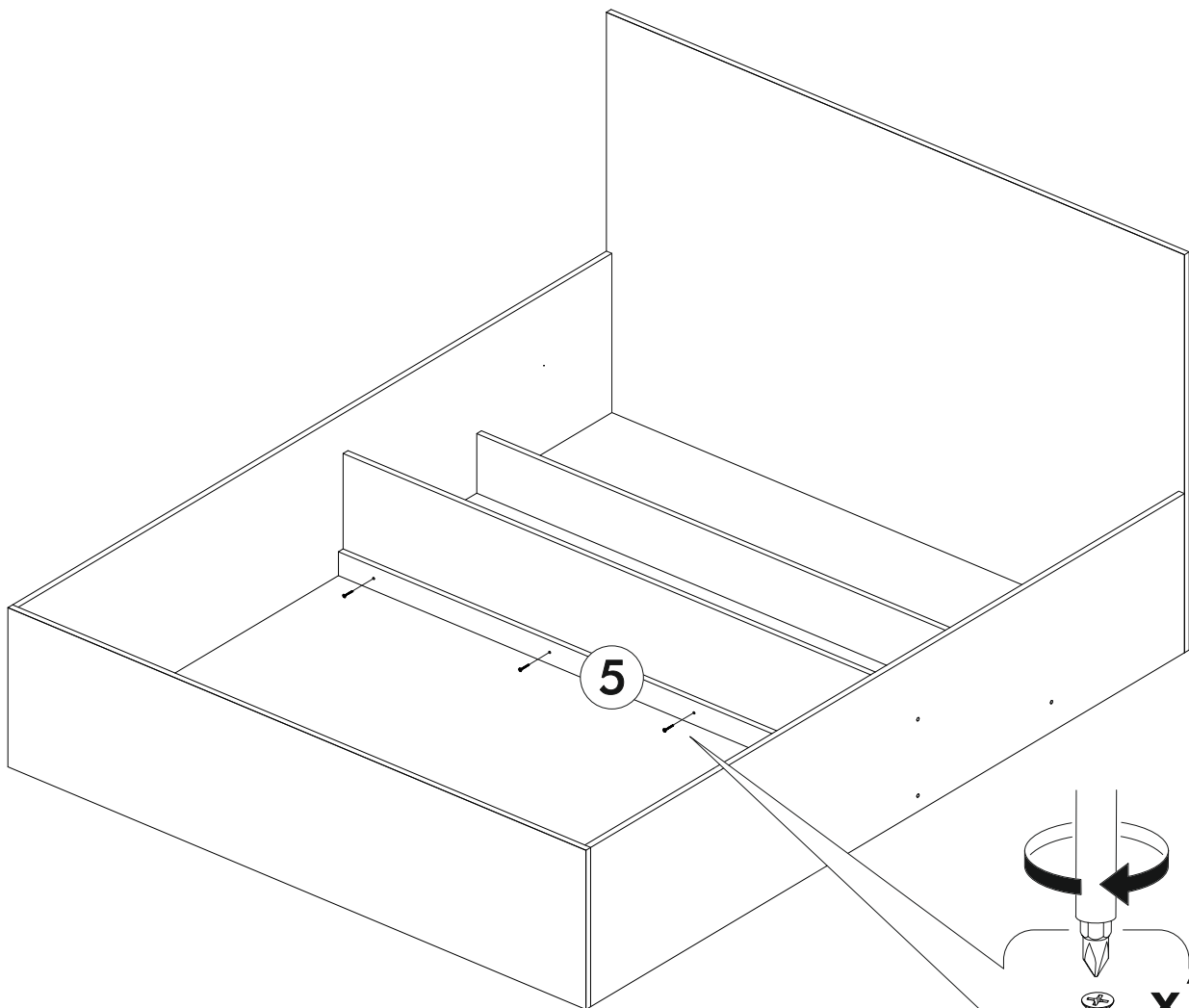
3.



4.

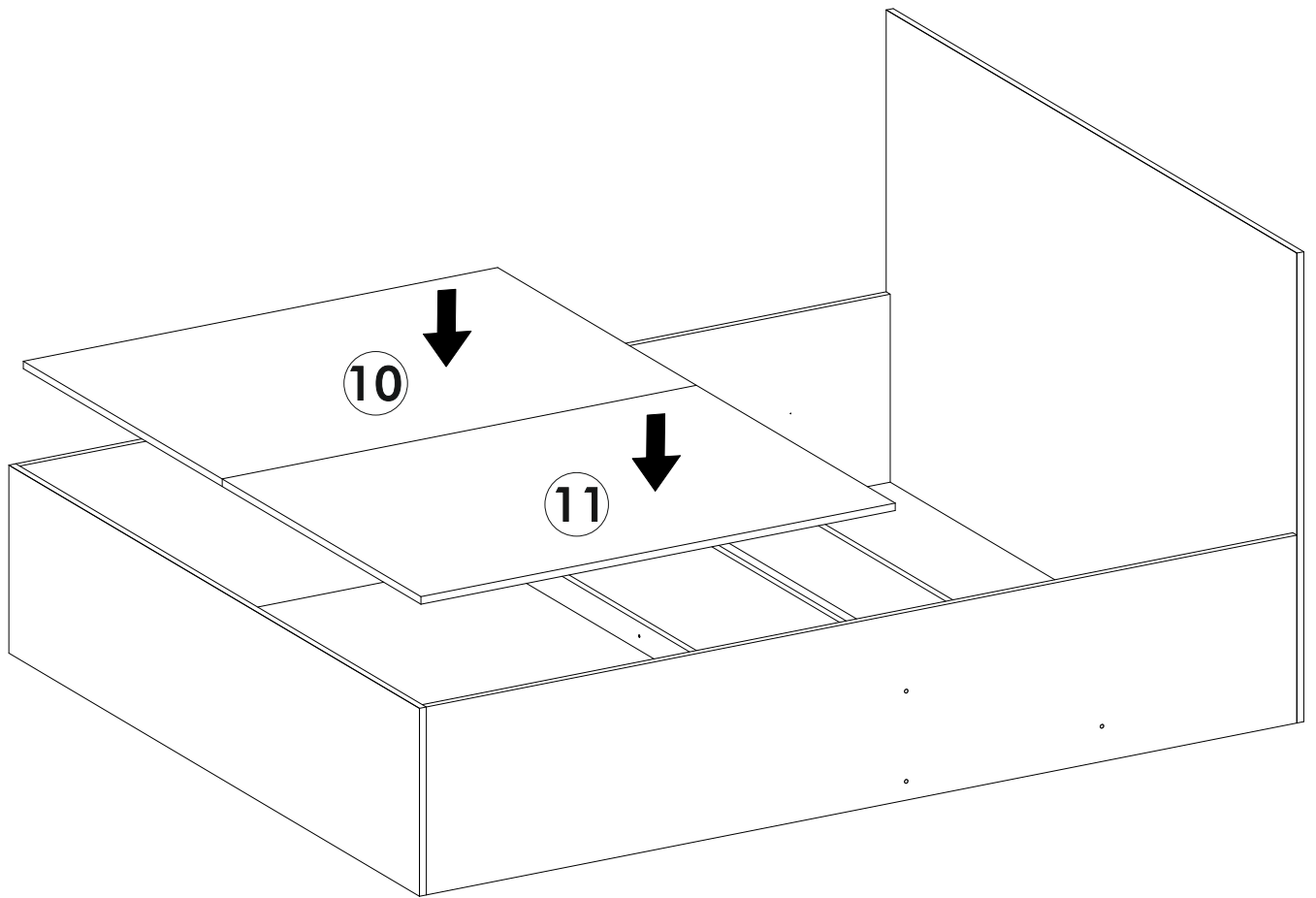


5.

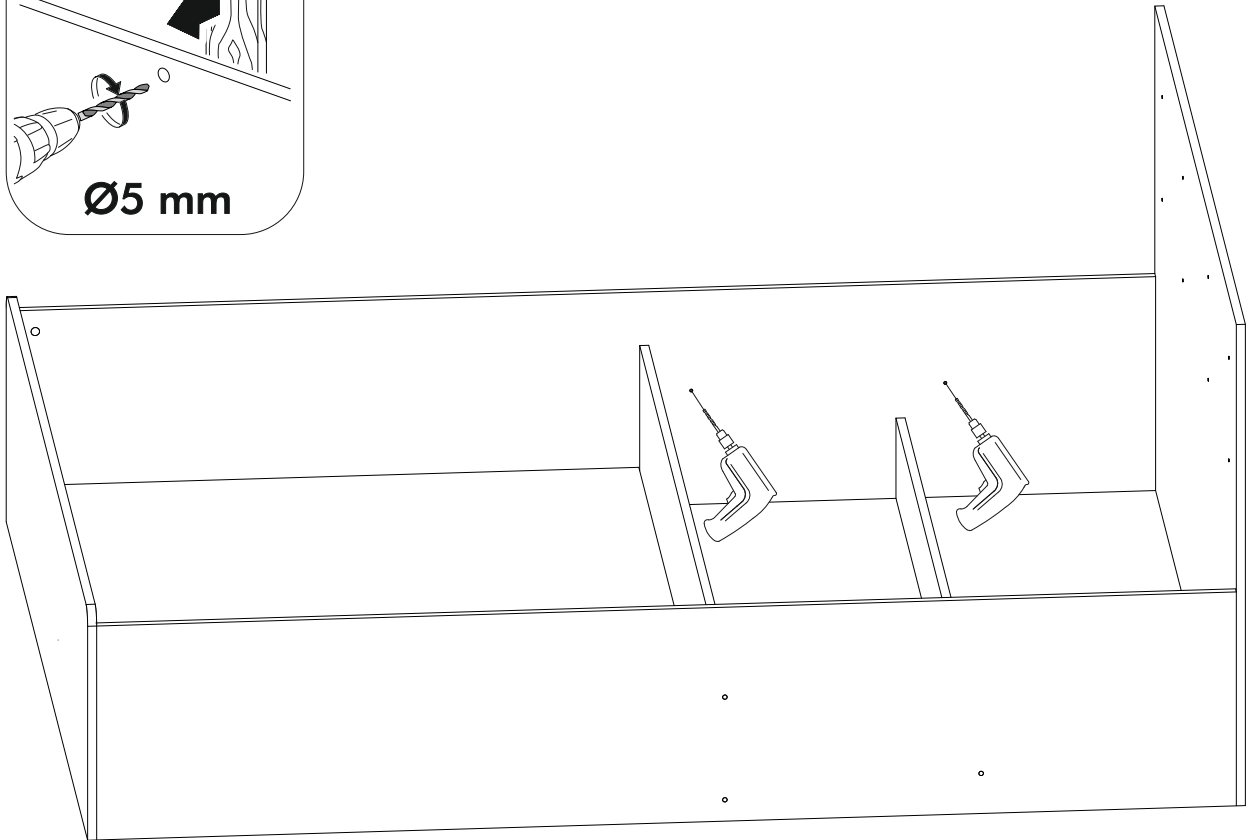
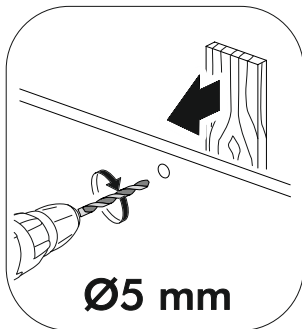


6

6.

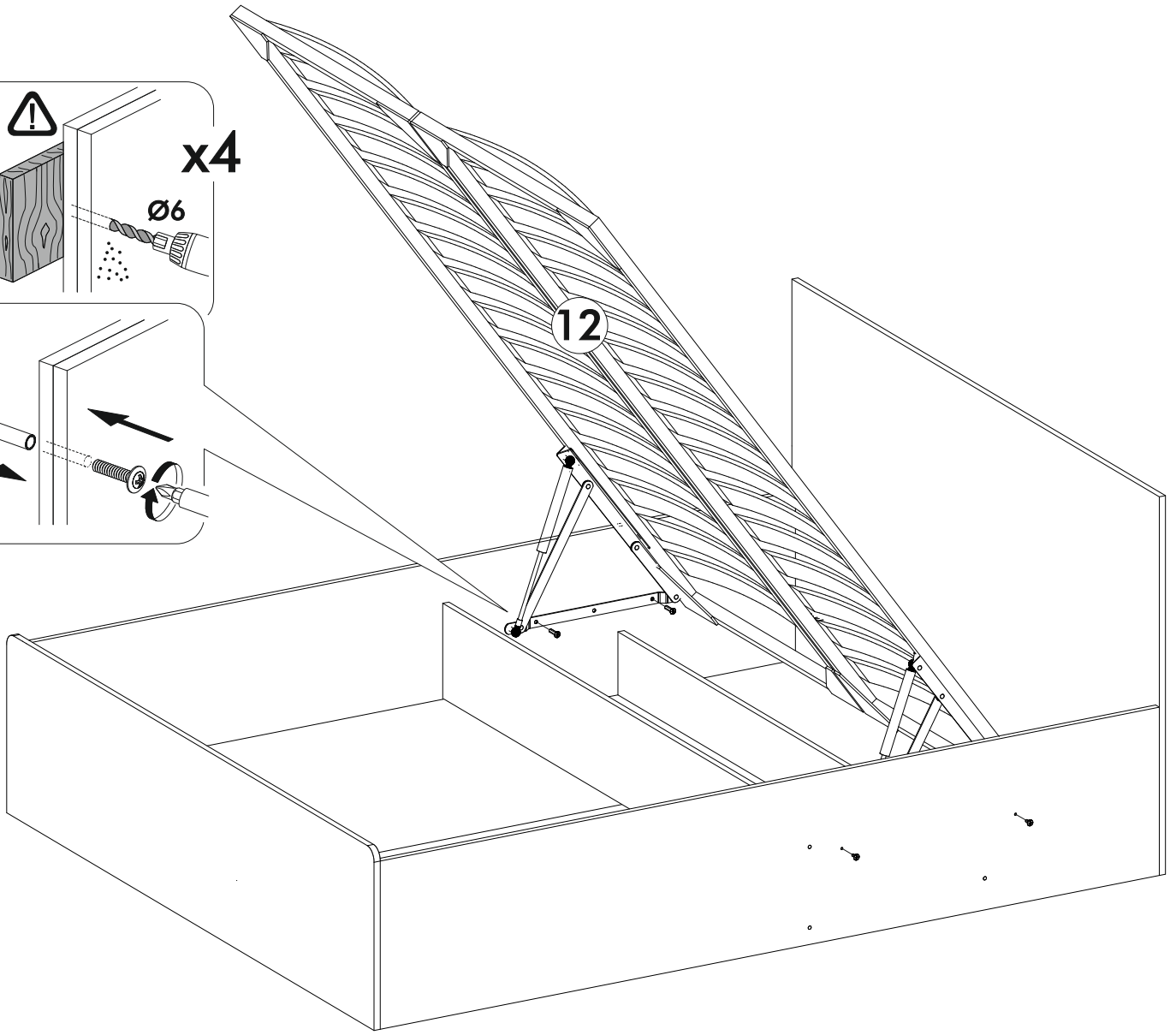
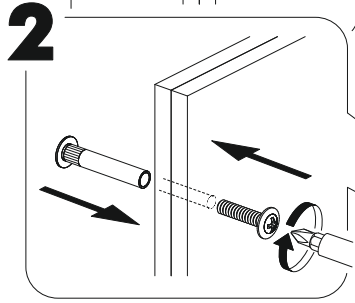
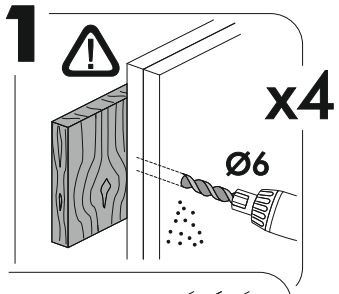


7.



Внимание! Для дополнительного усиления конструкции **ОБЯЗАТЕЛЬНО** закрепить подъемный механизм на межсекционные стяжки (в комплекте) Предварительно необходимо досверлить отверстия $d=5\text{мм}$ по наметкам.

8.



9.

