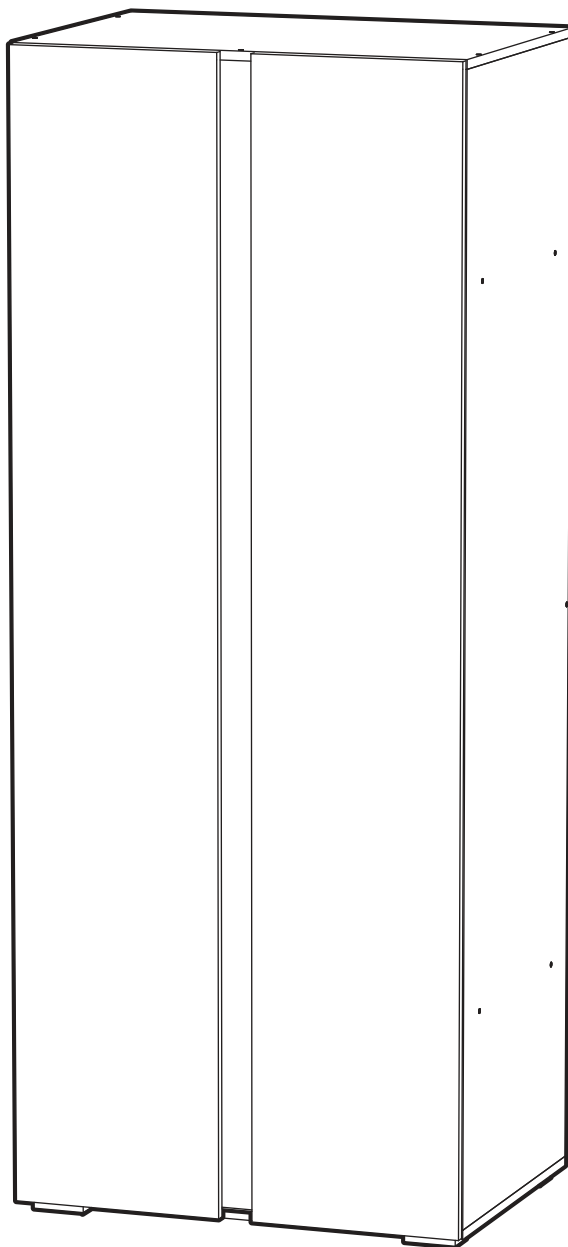




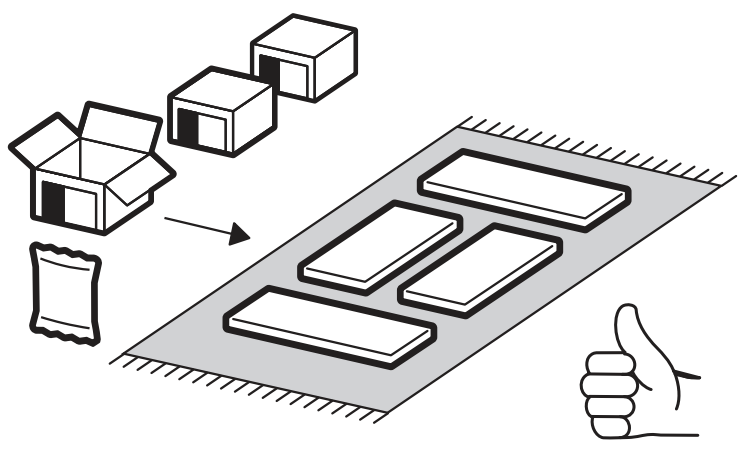
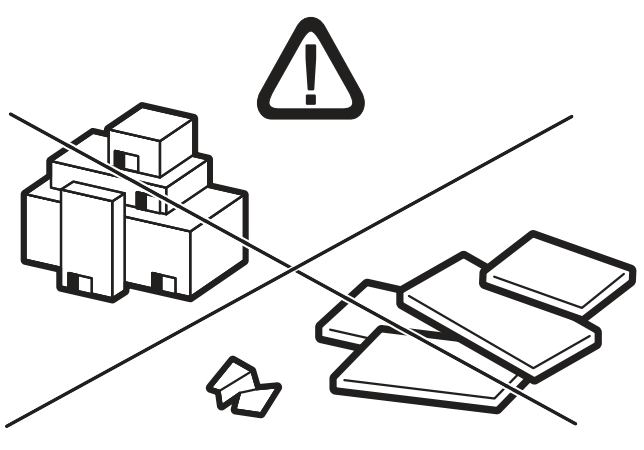
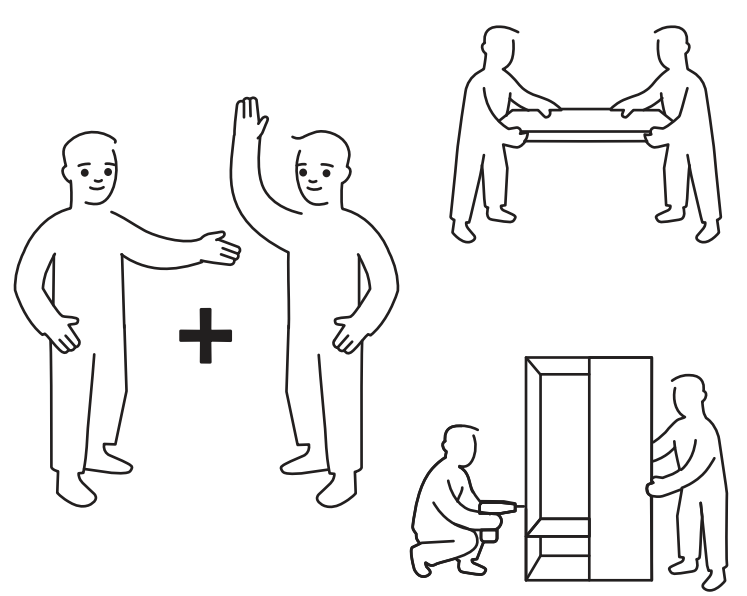
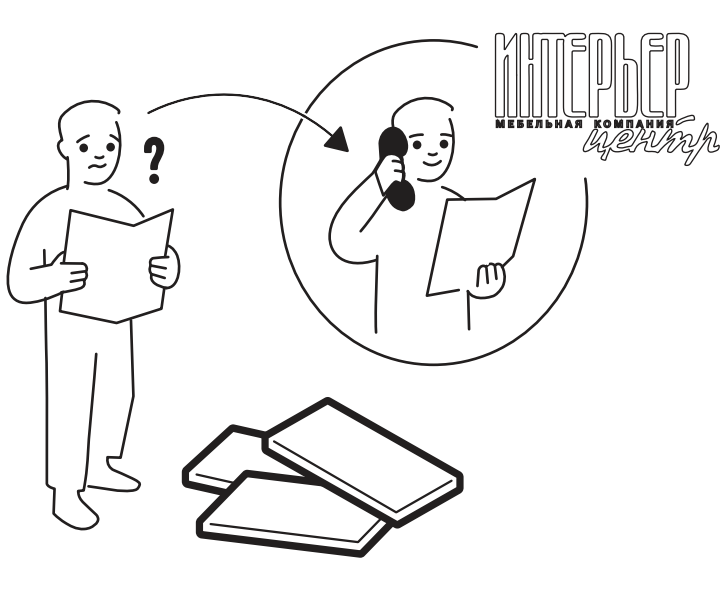
<https://interior-center.ru/>



ВИРОЛА ШК-800

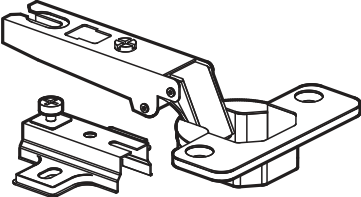
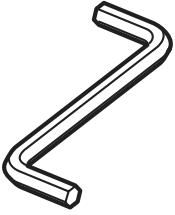





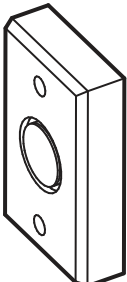
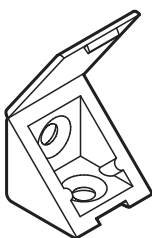

VIROLA SHK-800

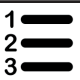



| | | |
|-----|------|-----|
| | | |
| 800 | 2000 | 570 |



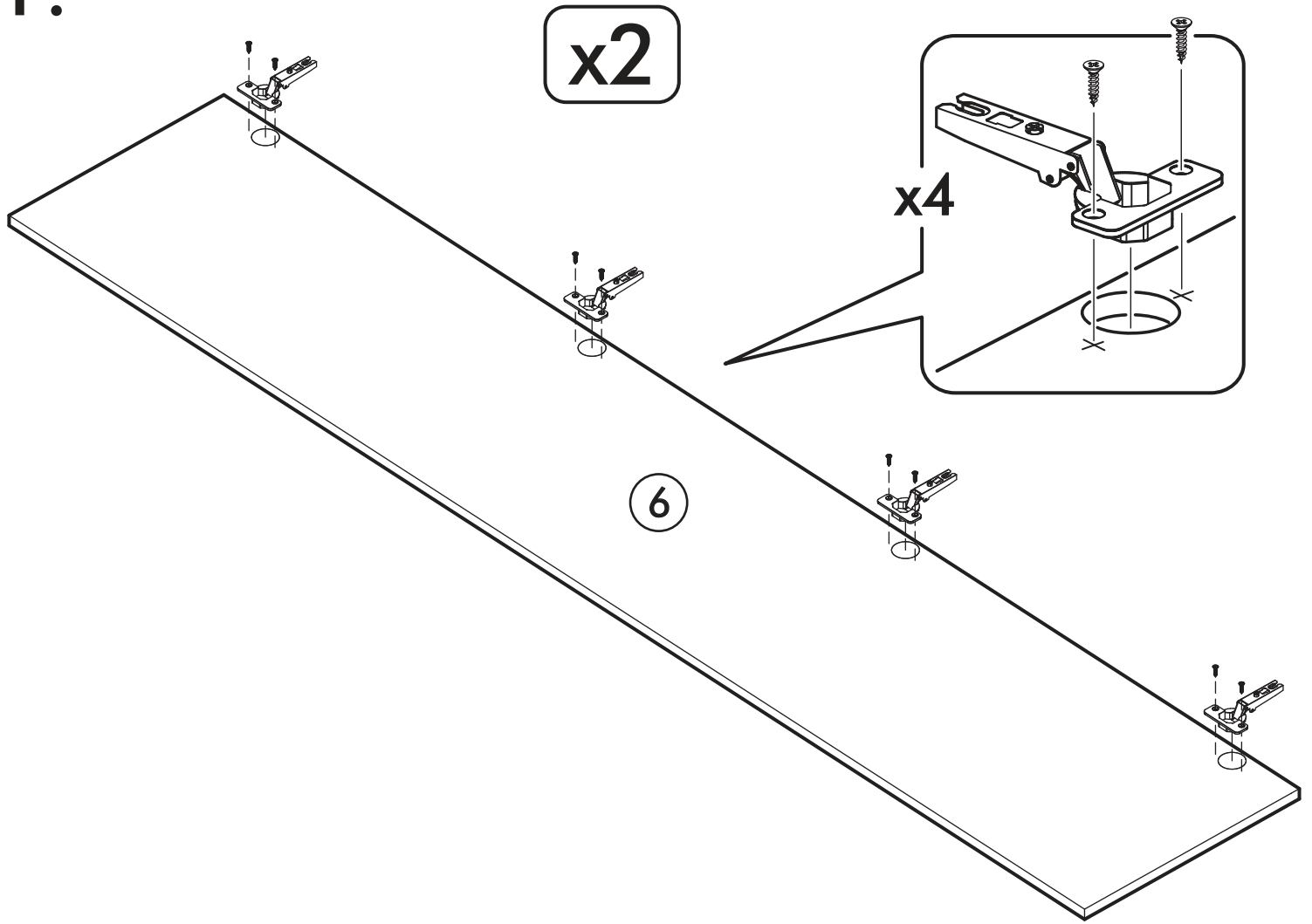
RU Внимание! Чтобы избежать неприятных последствий, воспользуйтесь услугами профессиональных сборщиков мебели. Производитель оставляет за собой право вносить изменения в конструкцию изделий, не влияющие на функциональность и дизайн.

EN Attention! To avoid unpleasant consequences, use the services professional furniture assemblers. The manufacturer reserves the right make changes to the design of products, not affecting functionality and design.

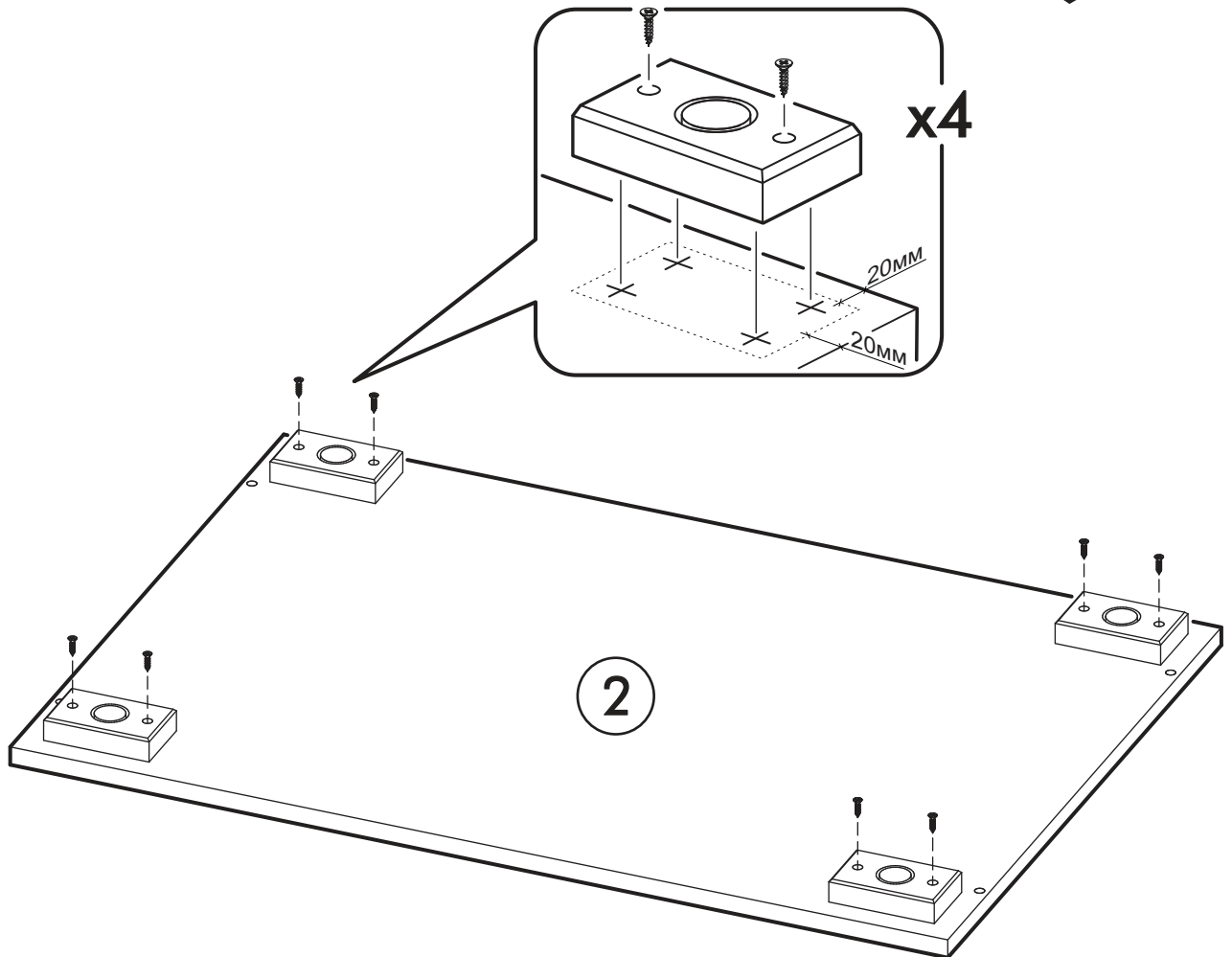
| | | | | | | |
|---|---|---|---|--|---|---|
|  | | 6,3x50 |  | 3,5x16 | 6,3x13 | 1,6x25 |
| | |  | |  |  |  |
| 8x | | 20x | 1x | 32x | 16x | 70x |
|  |  |  |  | | | |
| 20x | 4x | 2x | 2x | | | |

|  1 2 3 | AI |  |  L=mm |  | |
|--|-----------------------------|---|---|---|------------|
| 1 | Бок / Side | 2 | 1948 | 550 | 1/4 |
| 2 | Крышка / Cap | 2 | 800 | 550 | 2/4 |
| 3 | Вязка / Knitting | 2 | 768 | 524 | 2/4 |
| 4 | Планка / The bar | 1 | 1948 | 80 | 1/4 |
| 5 | Усиление / Gain | 1 | 80 | 768 | 1/4 |
| 6 | Фасад / Front | 2 | 1976 | 368 | 3/4 |
| 7 | Задняя стенка / Back wall | 4 | 493 | 796 | 2/4 |
| 8 | Штанга овал / The barbell | 1 | 764 | | 2/4 |
| 9 | Соединитель ДВП / Connector | 2 | 766 | | 2/4 |

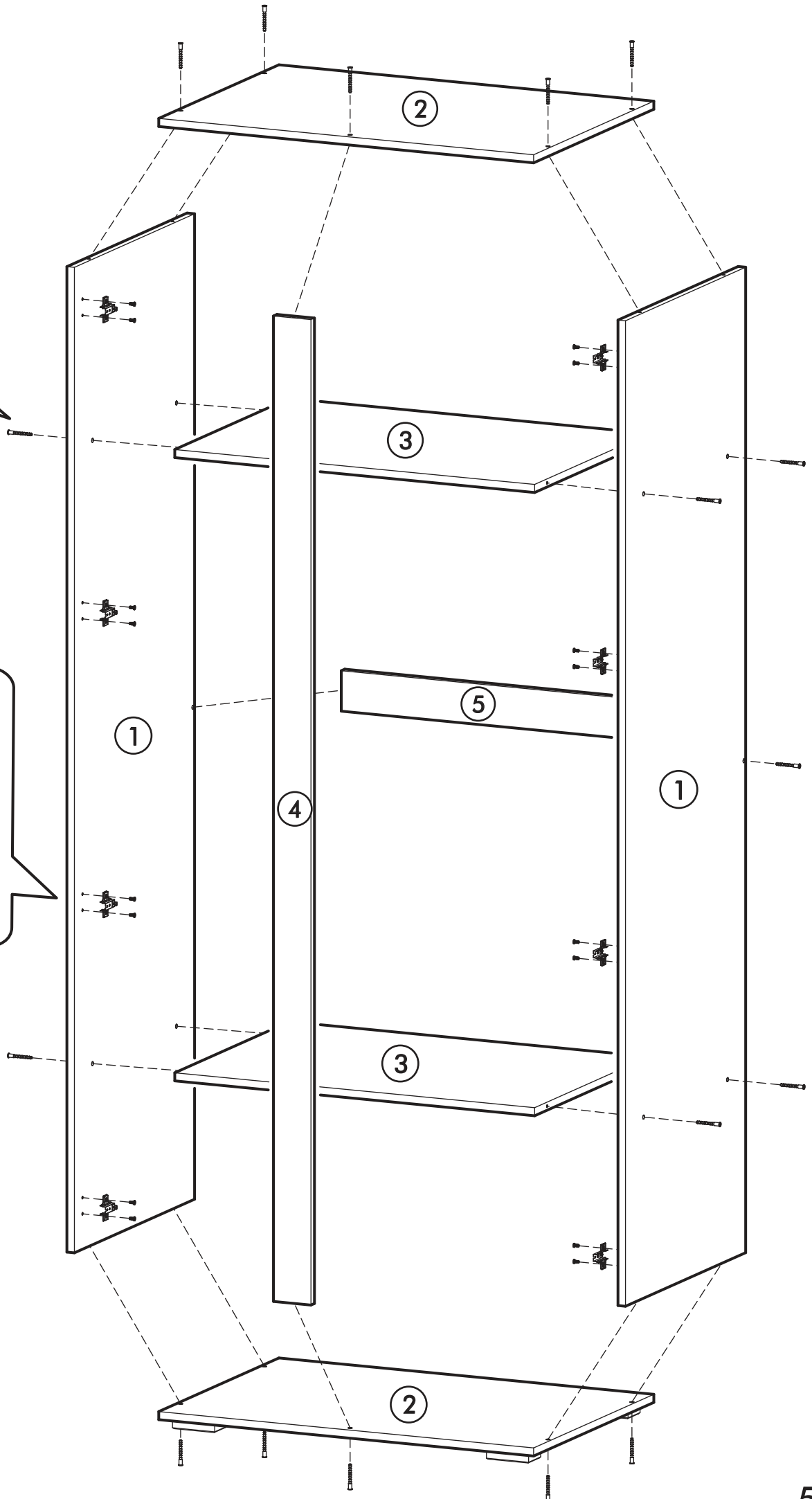
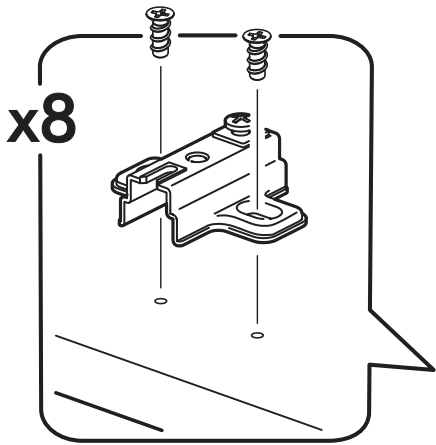
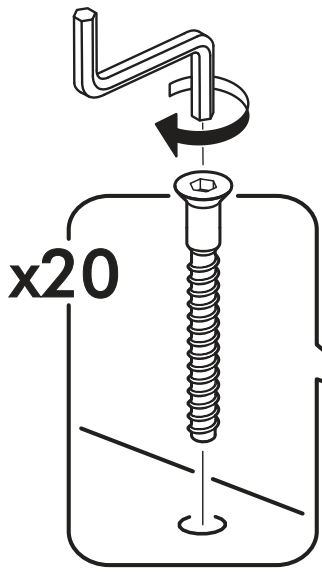
1.



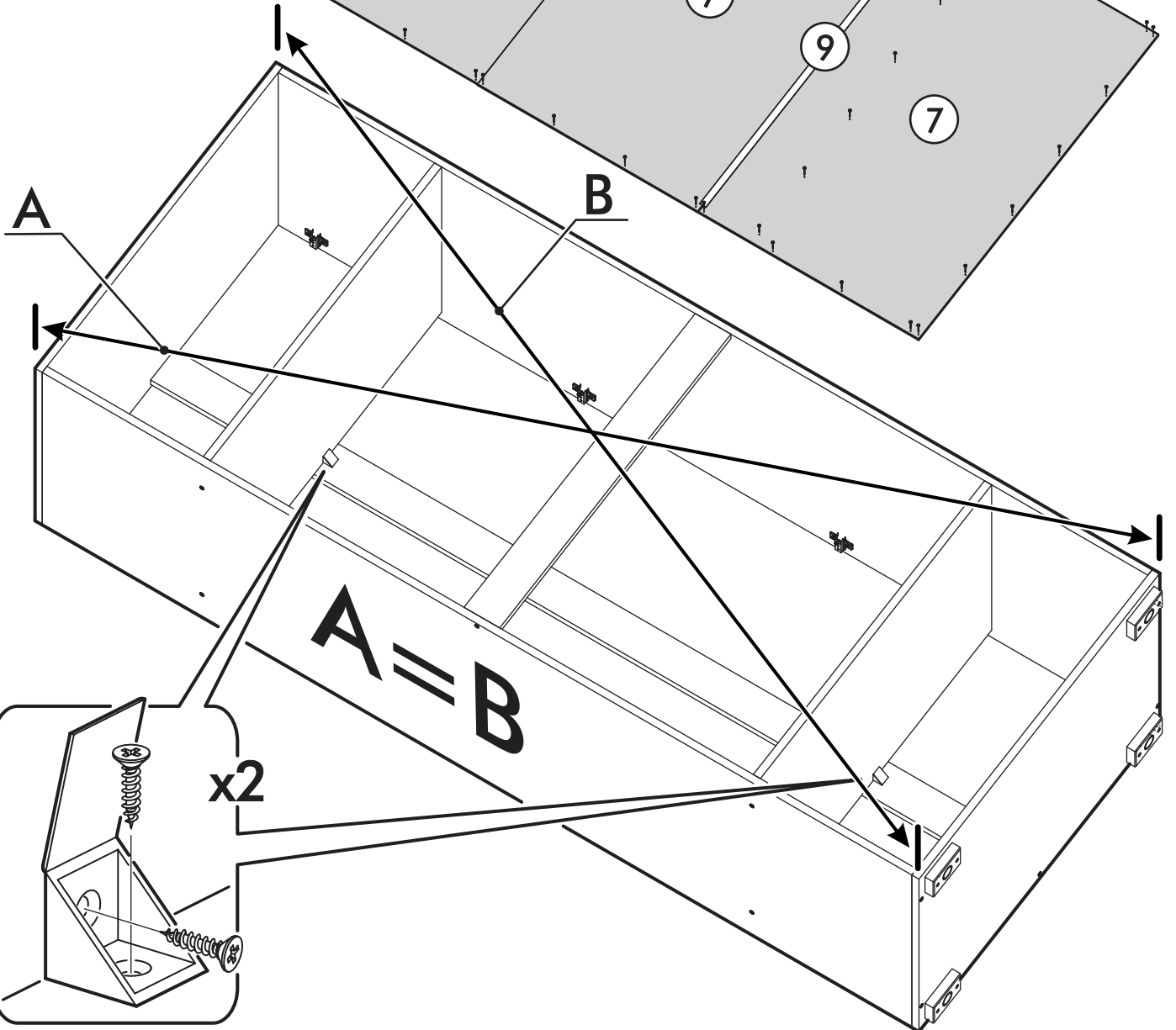
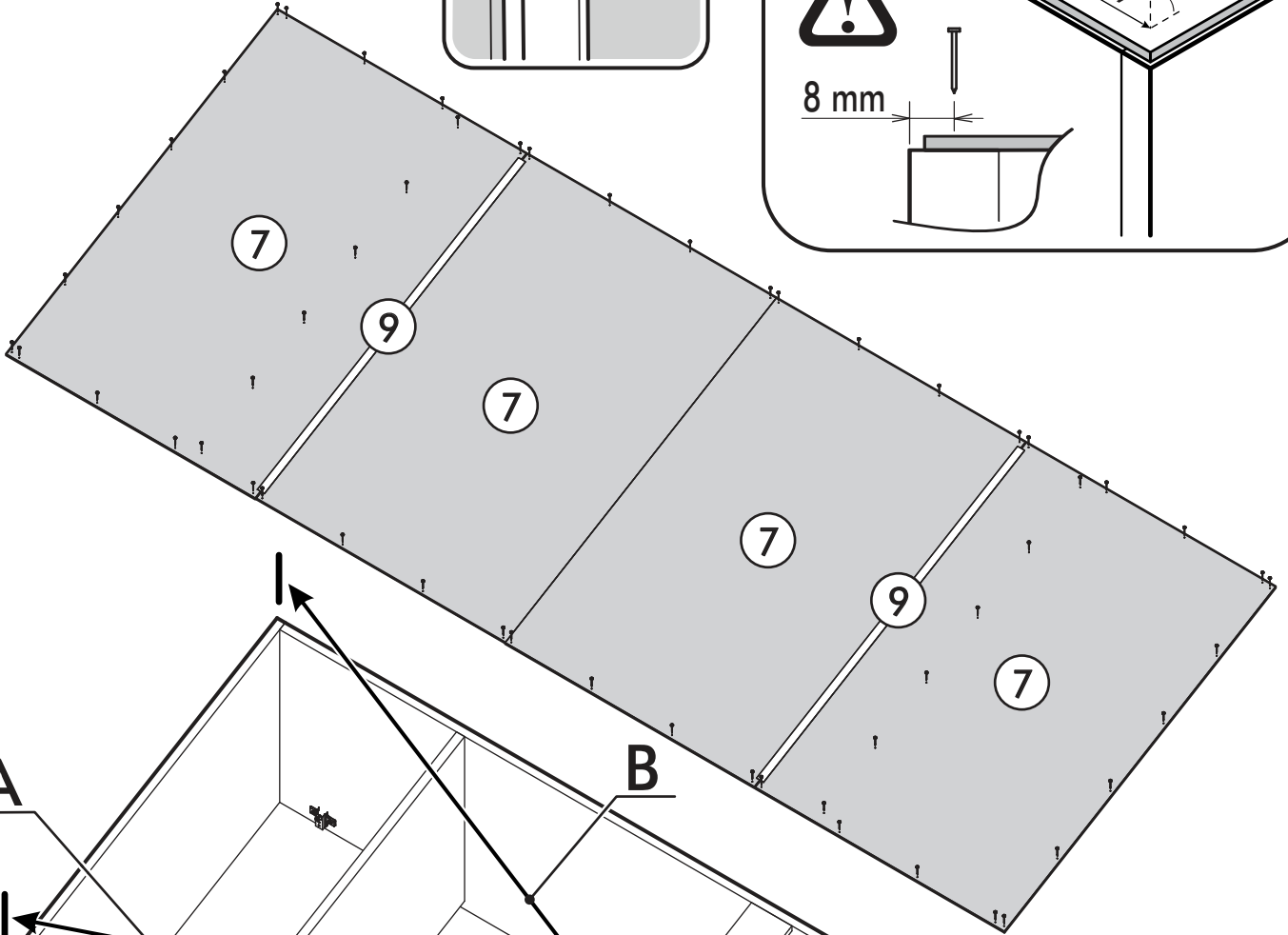
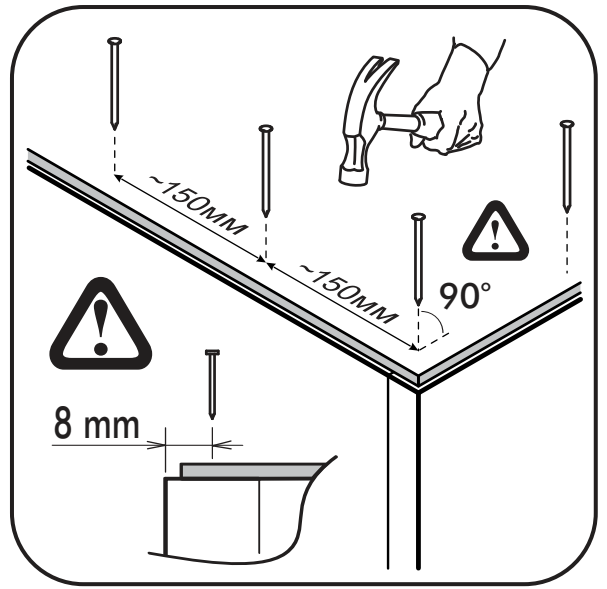
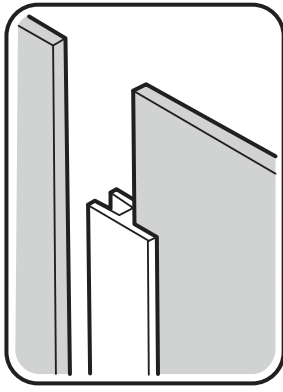
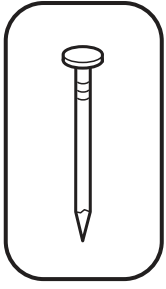
2.



3.



4.



5.

