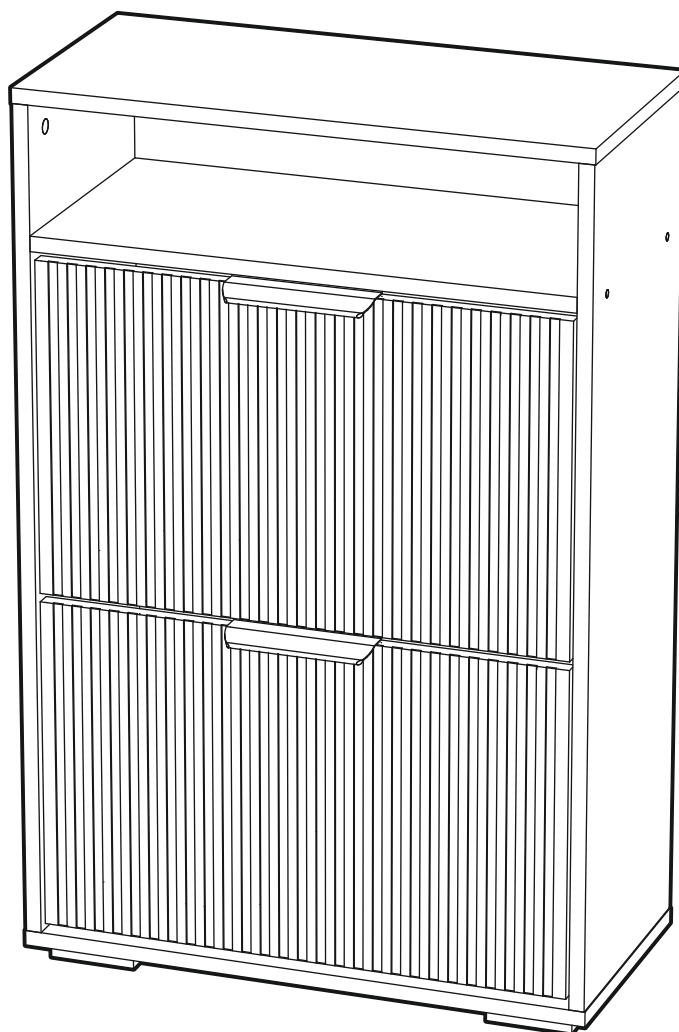




<https://interior-center.ru/>



НОРД ОБ03-600

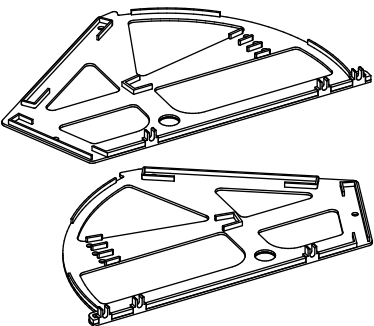
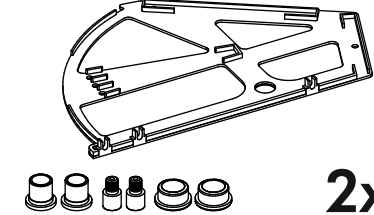

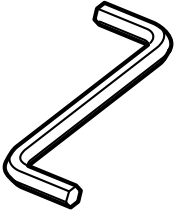
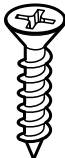



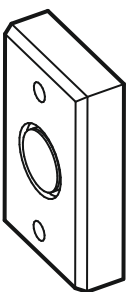
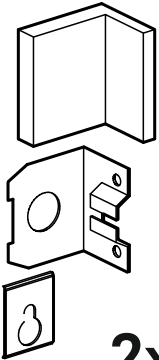
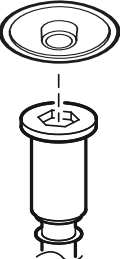
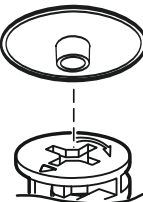
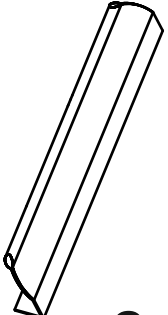
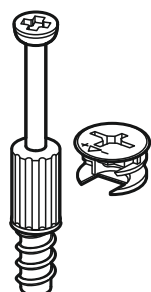
NORD OB03-600

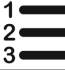
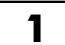
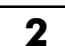



600	930	284



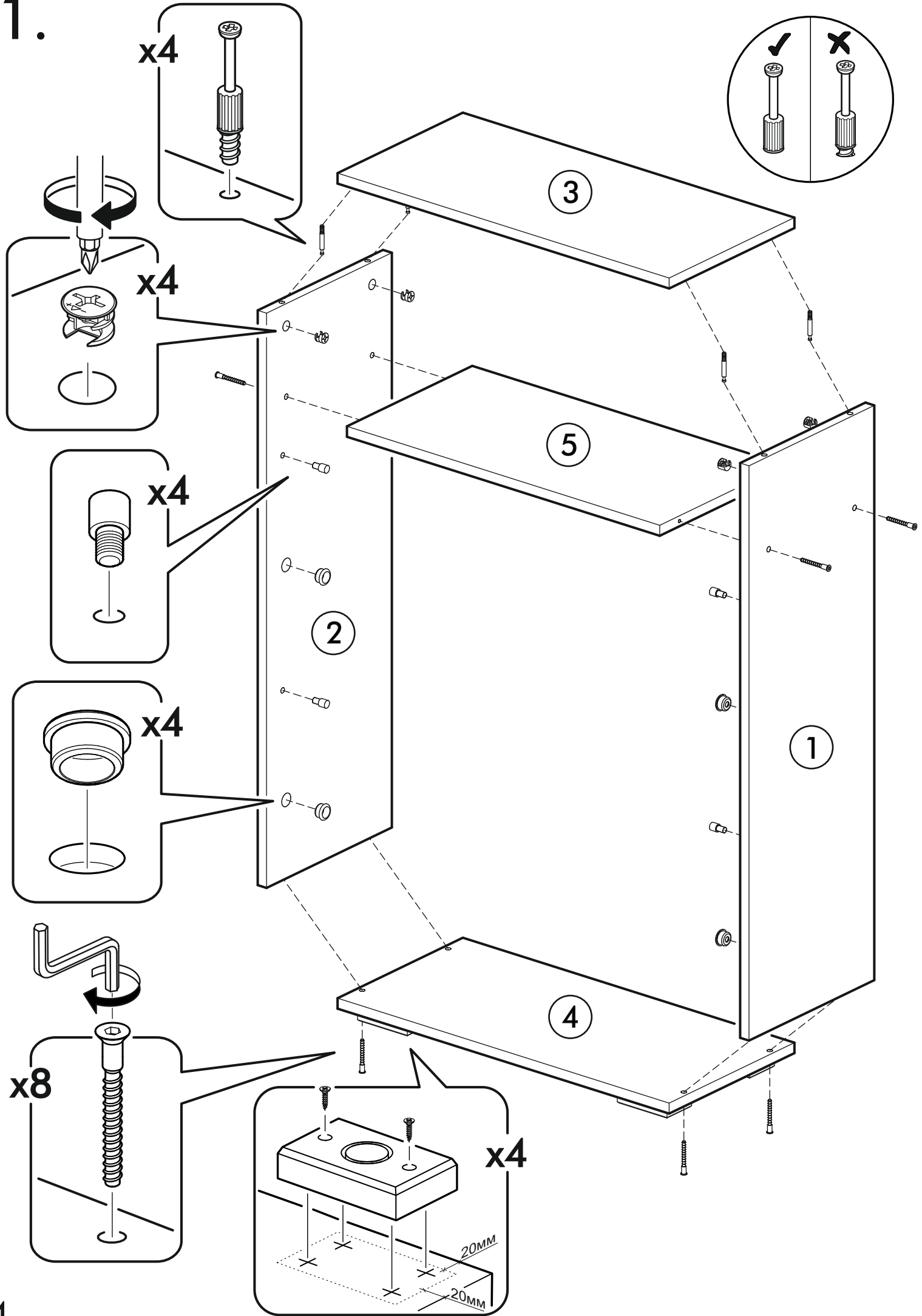
RU Внимание! Чтобы избежать неприятных последствий, воспользуйтесь услугами профессиональных сборщиков мебели. Производитель оставляет за собой право вносить изменения в конструкцию изделий, не влияющие на функциональность и дизайн.

EN Attention! To avoid unpleasant consequences, use the services professional furniture assemblers. The manufacturer reserves the right make changes to the design of products, not affecting functionality and design.

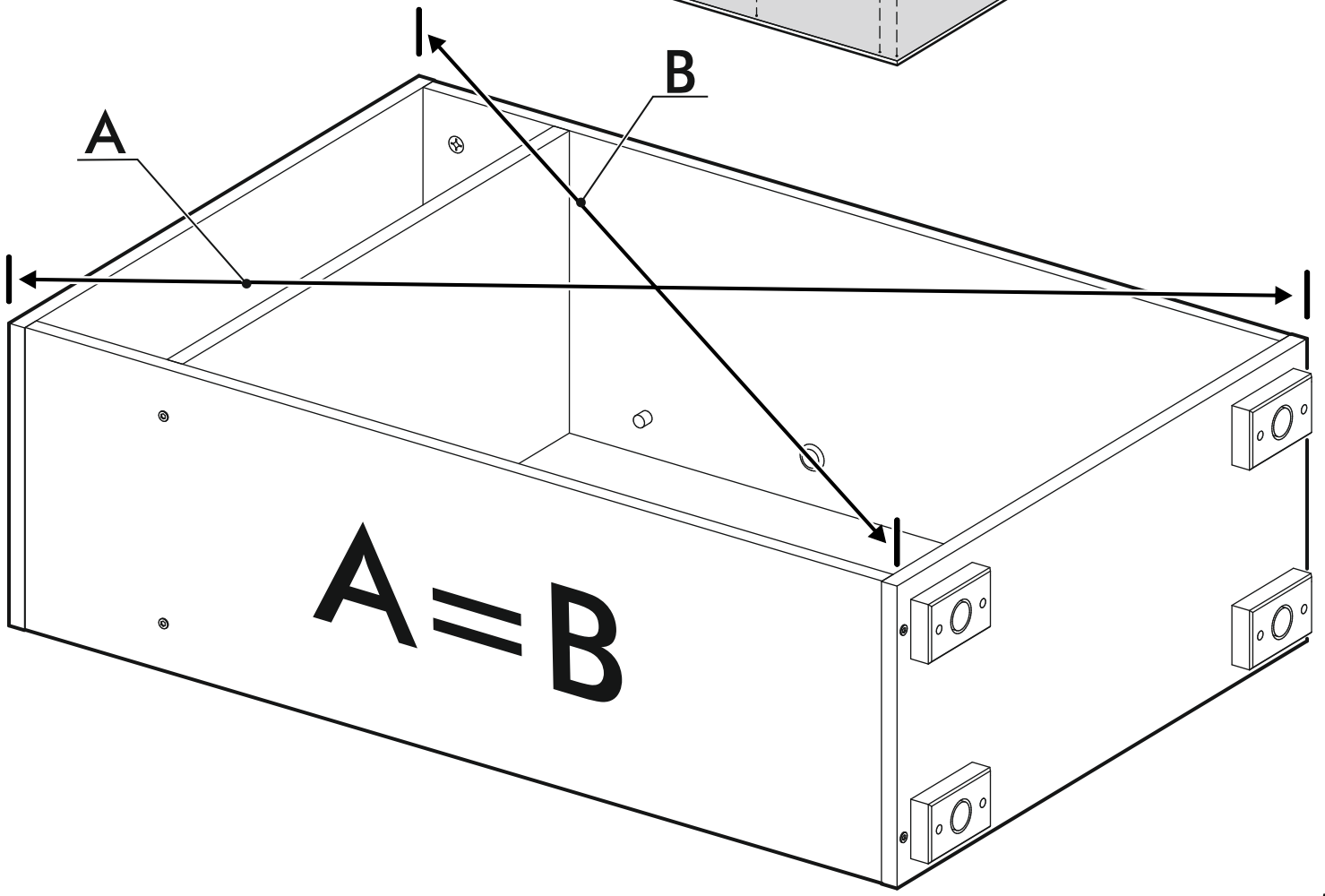
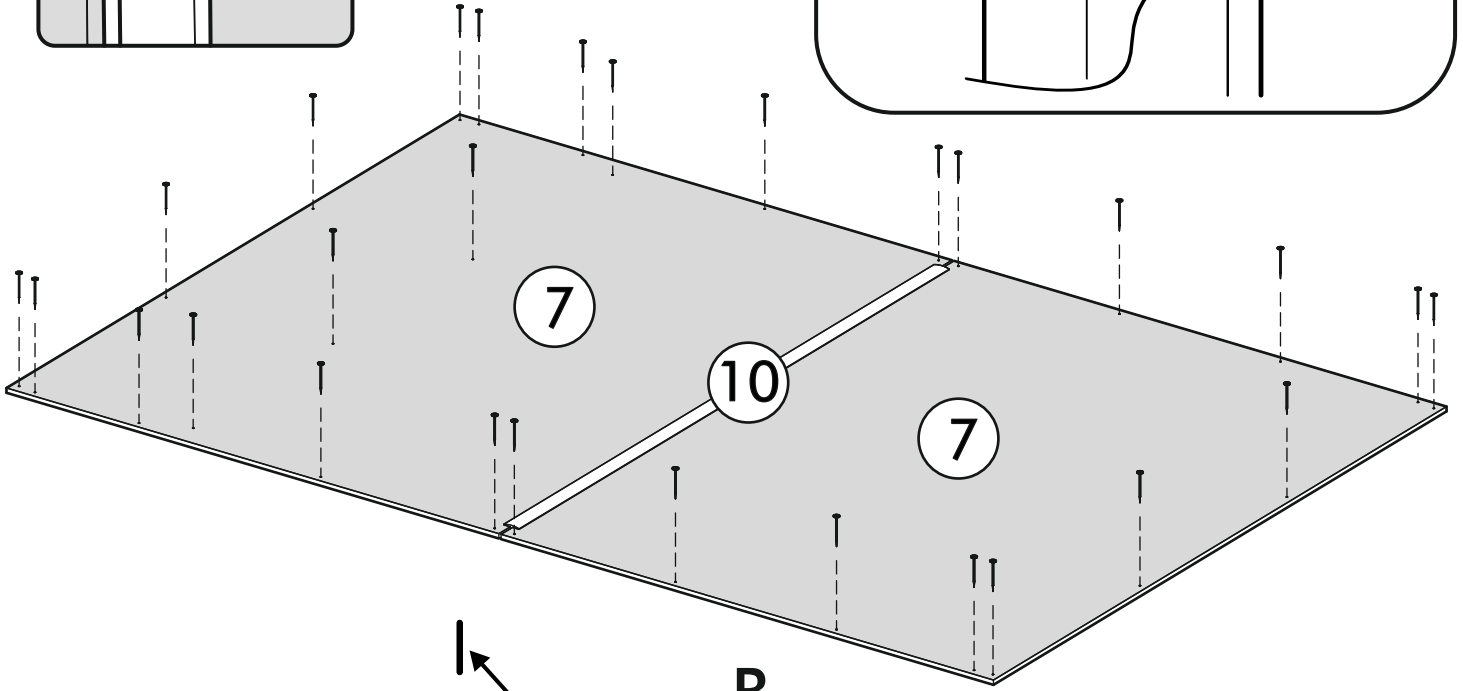
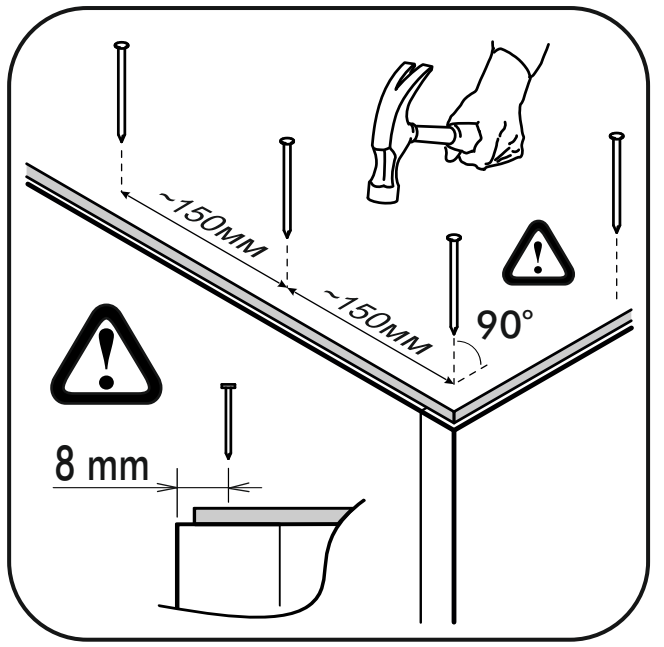
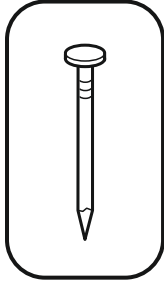
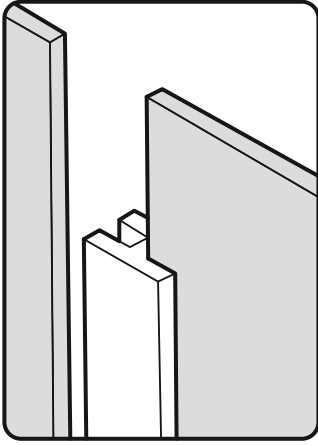
		6,3x50		3,5x16	3x16	1,6x25
						
 2x		8x	1x	28x	12x	30x
						
4x	2x	8x	4x	2x	4x	

 1  2  3	AI		 L=mm	
1	Бок правый / Right side	1	878 280	1/3
2	Бок левый / Left side	1	878 280	1/3
3	Крышка / Cap	1	600 280	1/3
4	Дно / Bottom	1	600 280	1/3
5	Вязка / Binding	1	566 280	1/3
6	Фасад / Front	2	350 558	2/3
7	Задняя стенка / Back wall	2	452 594	1/3
8	Вставка / Insert	4	550 135	1/3
9	Вставка / Insert	2	550 85	1/3
10	Соединитель ДВП / Connector	1	564	1/3

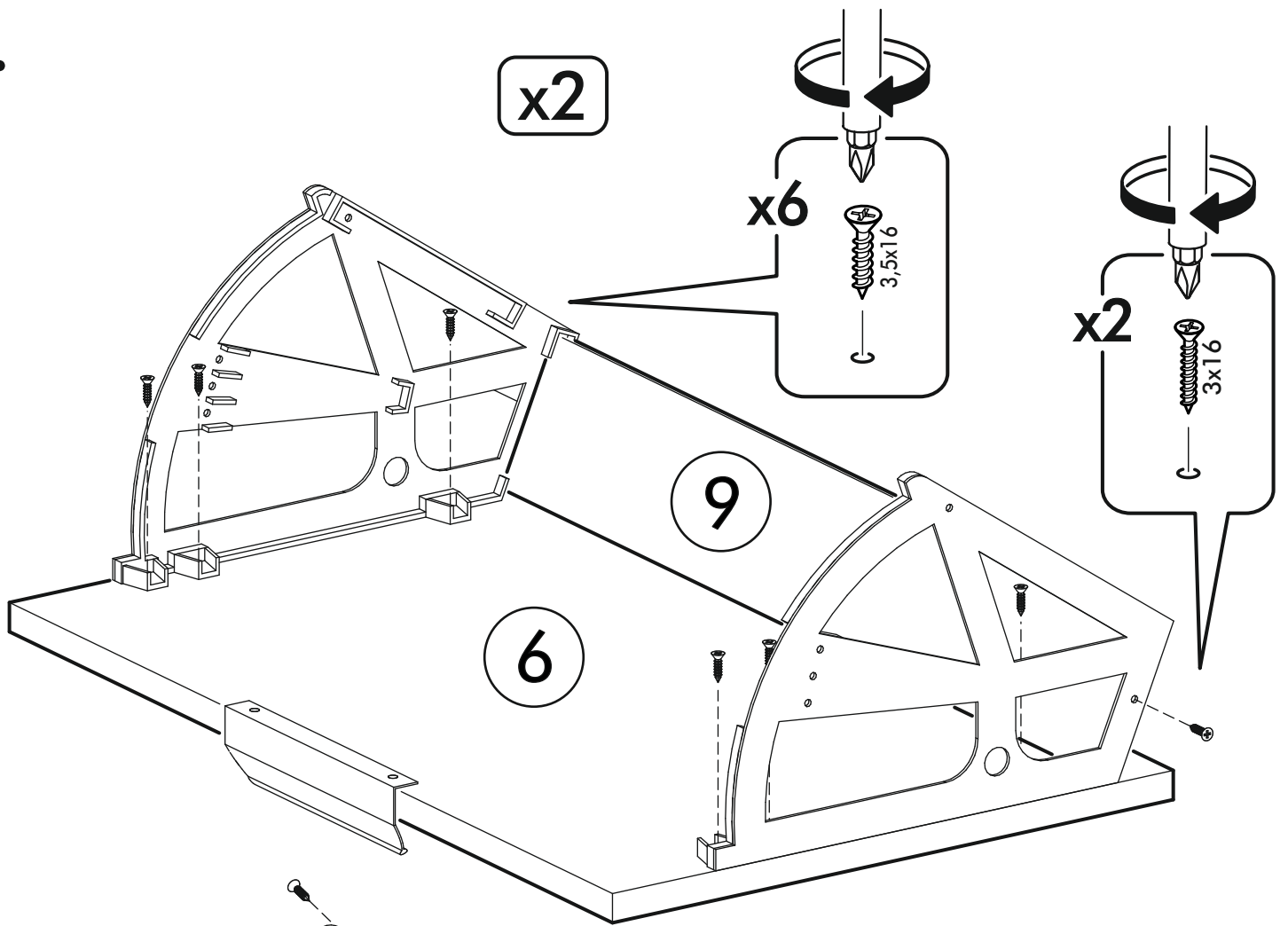
1.



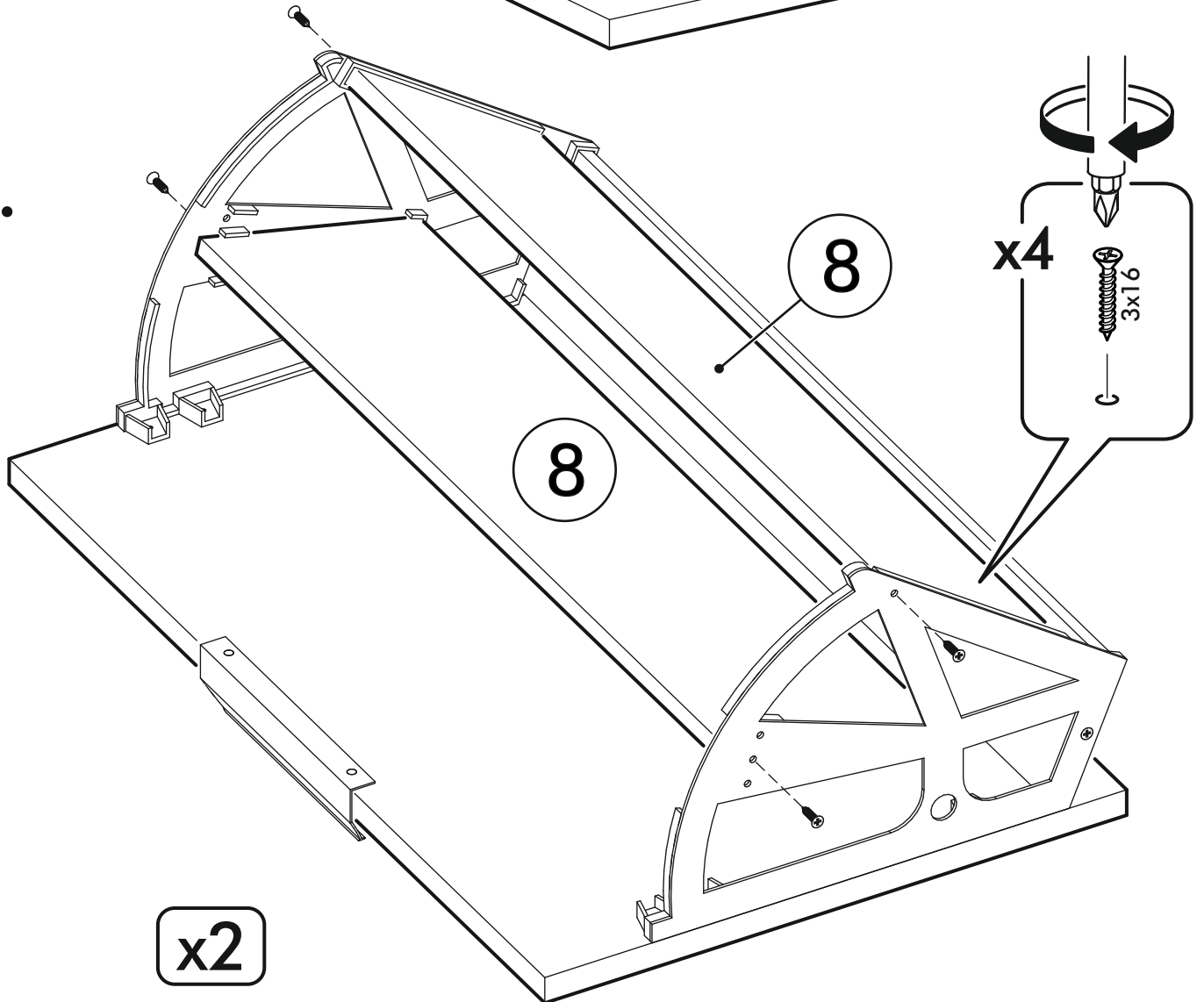
2.



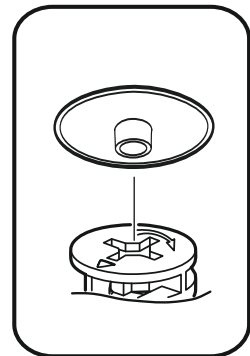
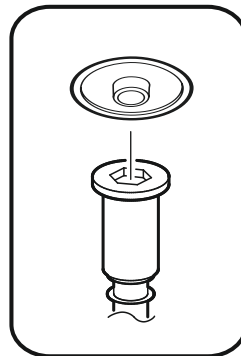
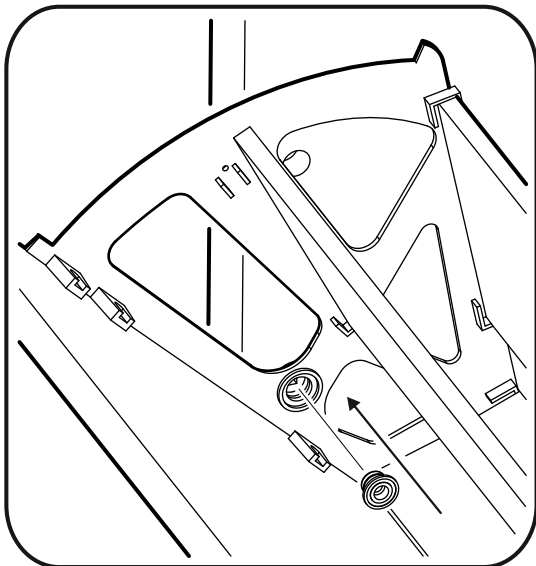
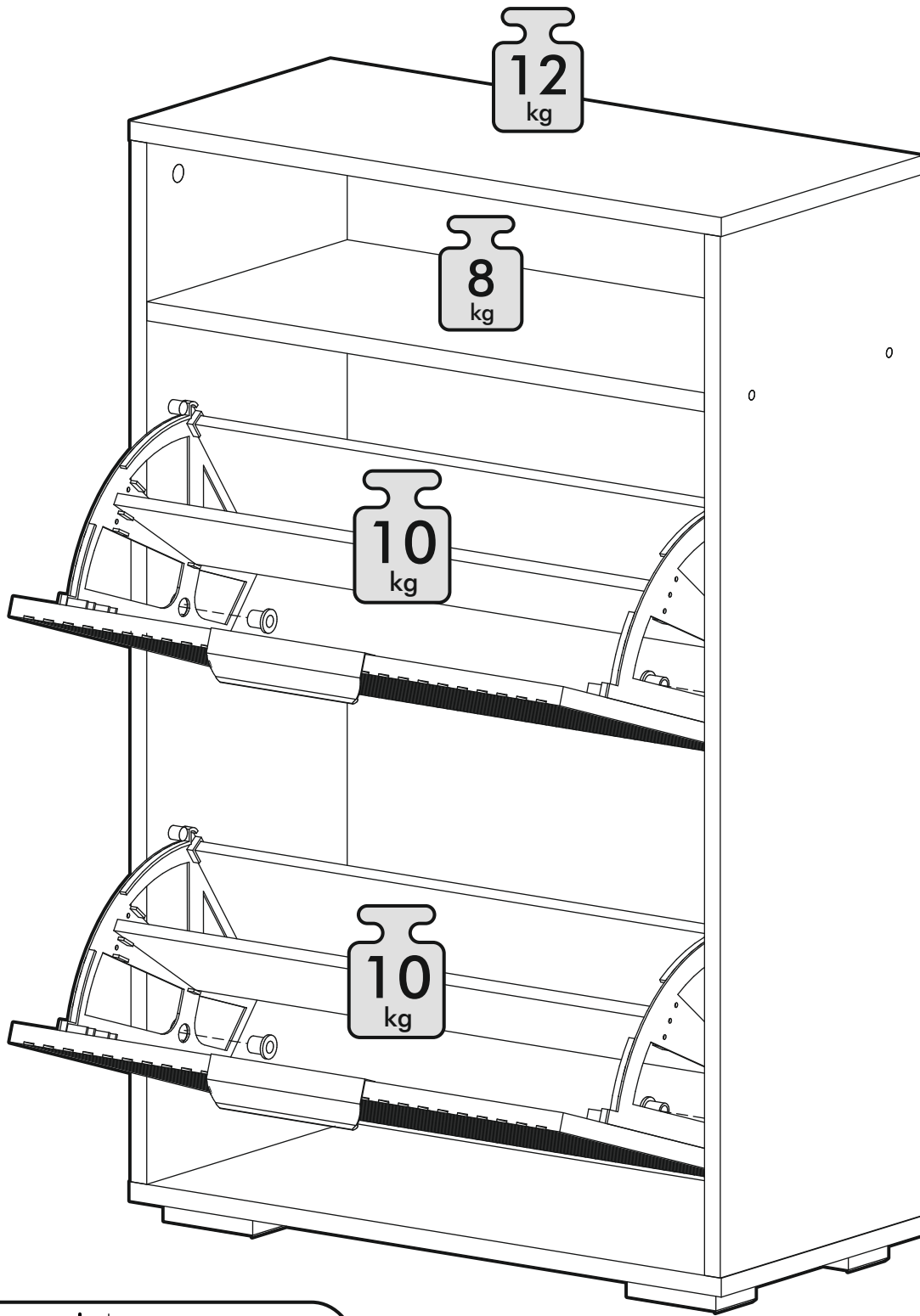
3.



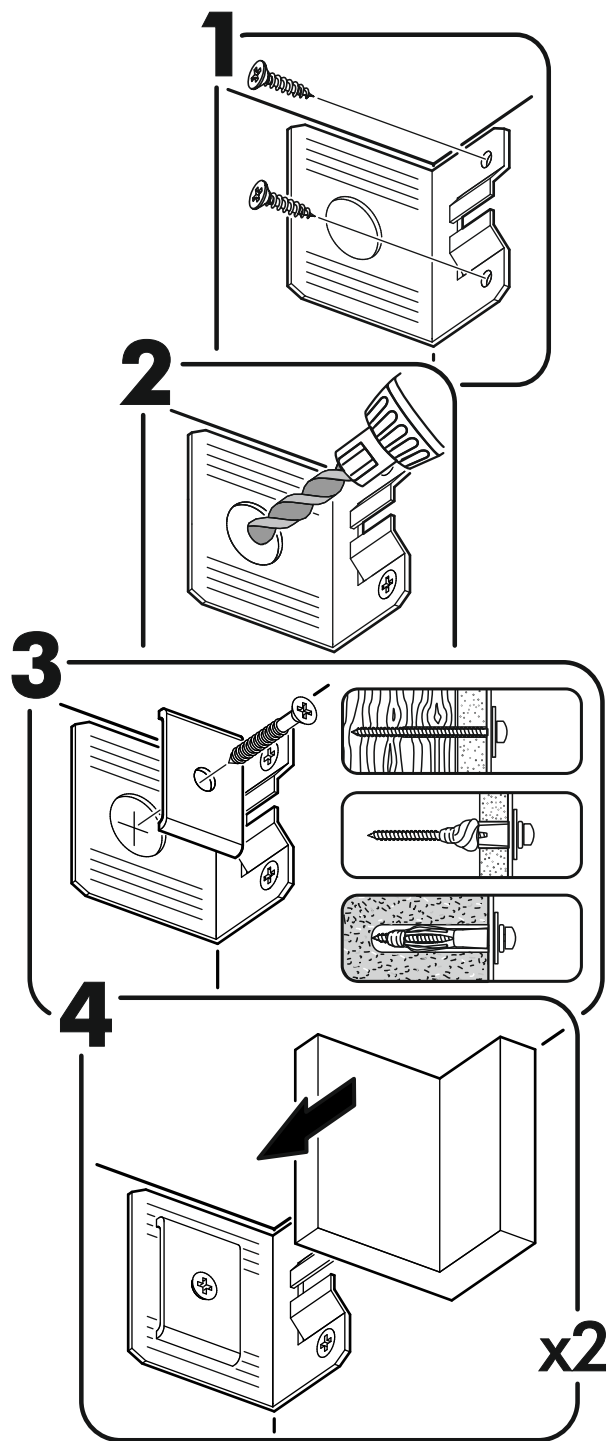
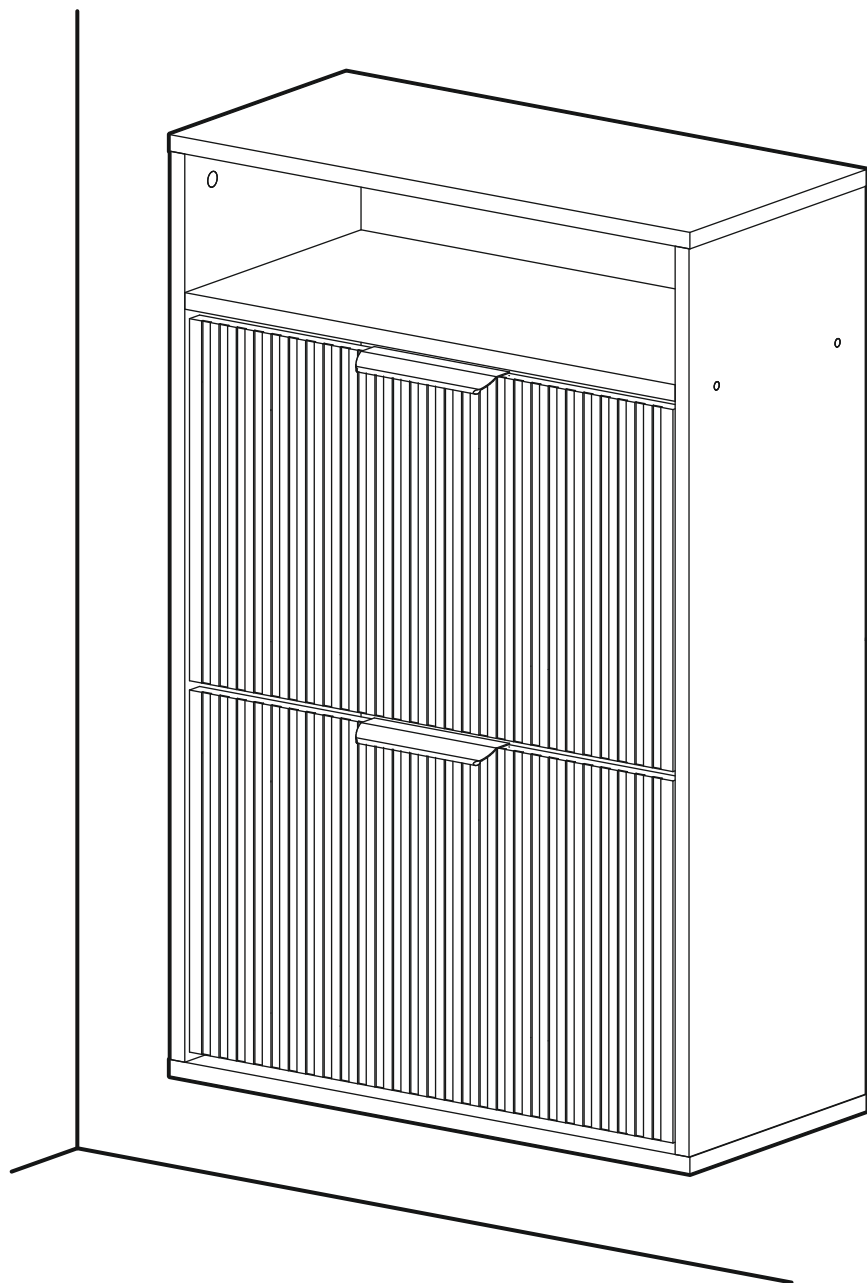
4.



5.



5a.



Внимание! В случае задевания фасадов друг о друга/о дно изделия, необходимо самостоятельно отрегулировать обувной механизм путем смещения его относительно наметки ниже/выше, перекрутив саморезы.