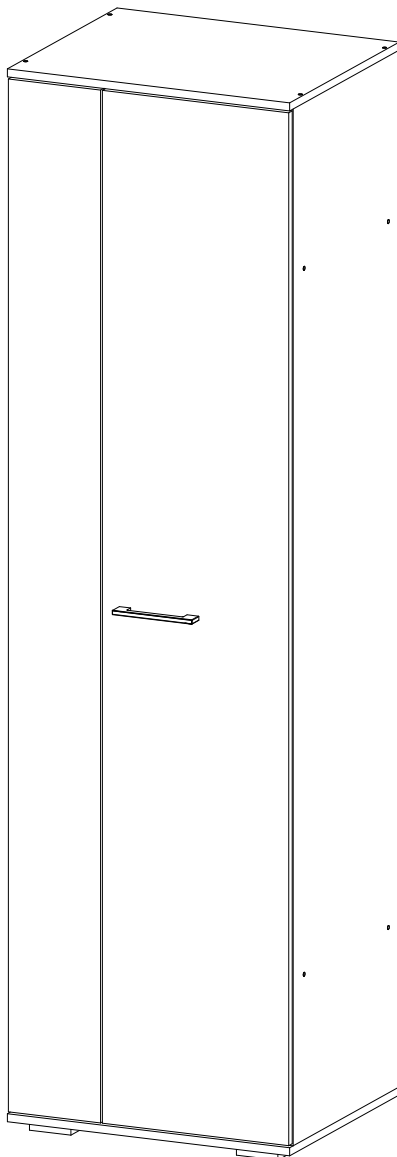


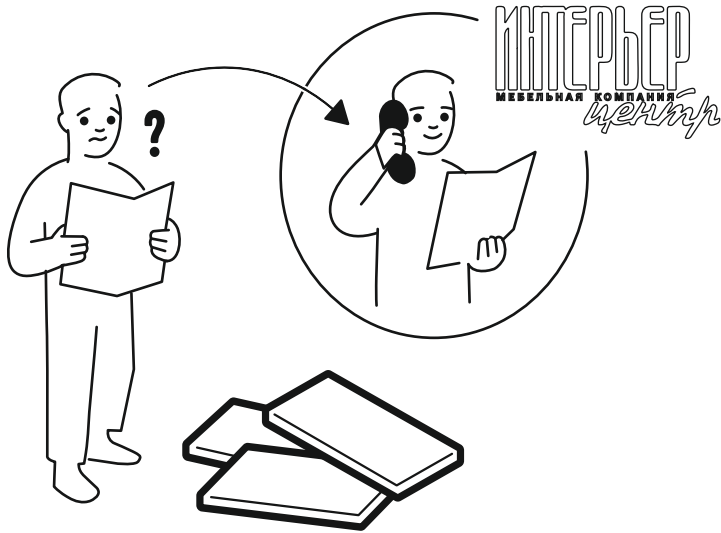


<https://interior-center.ru/>



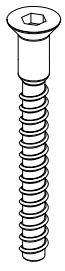

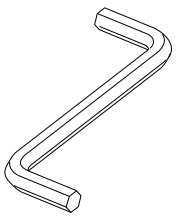
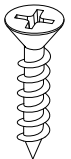
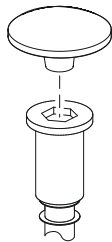

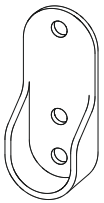
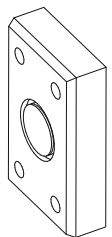
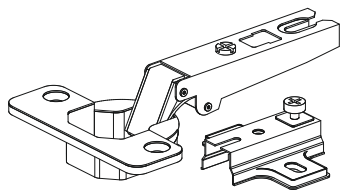

БОСТОН Шкаф ШК-600
BOSTON Wardrobe SK-600





600	2120	500



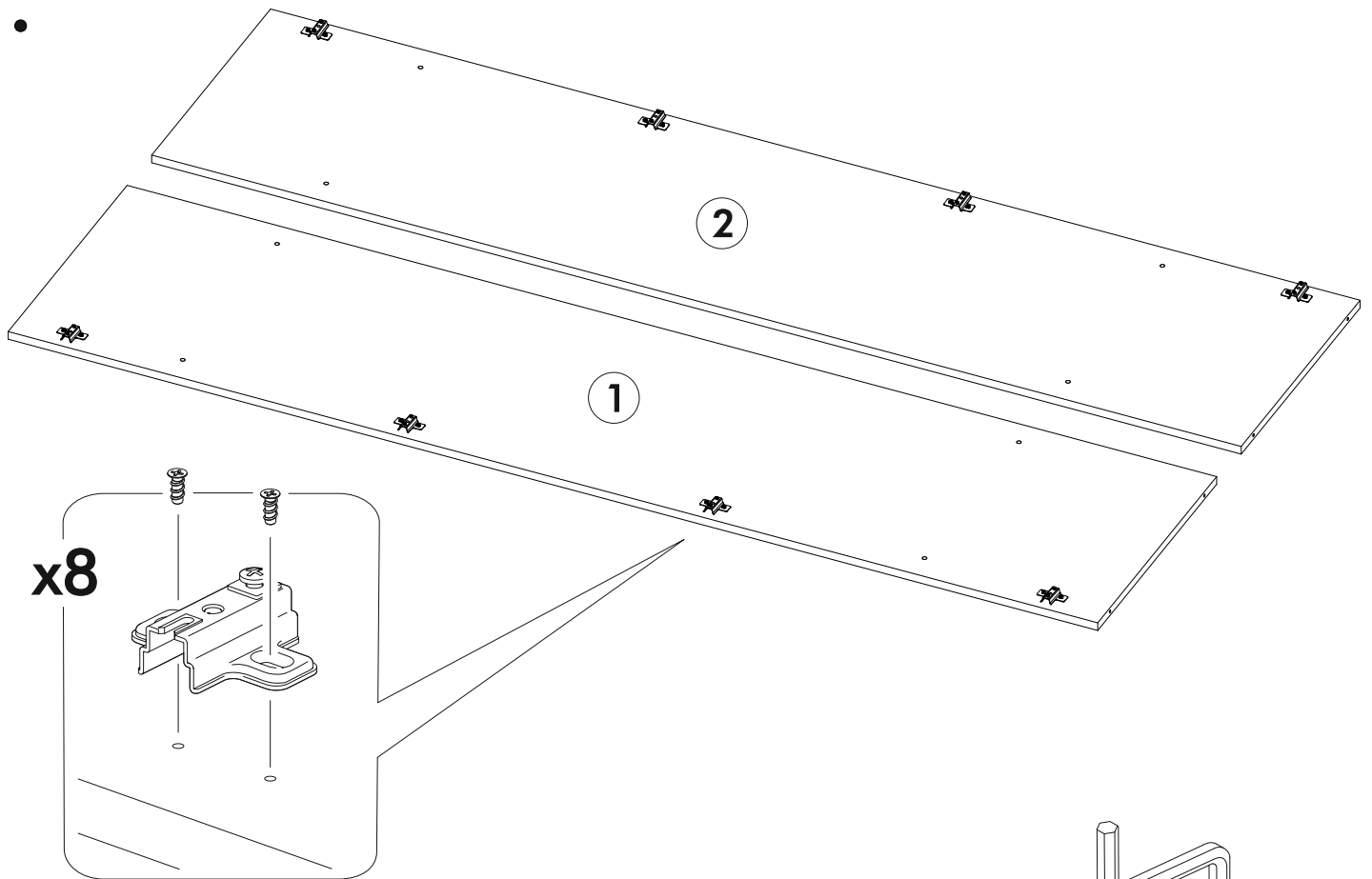
RU Внимание! Чтобы избежать неприятных последствий, воспользуйтесь услугами профессиональных сборщиков мебели. Производитель оставляет за собой право вносить изменения в конструкцию изделий, не влияющие на функциональность и дизайн.

EN Attention! To avoid unpleasant consequences, use the services professional furniture assemblers. The manufacturer reserves the right make changes to the design of products, not affecting functionality and design.

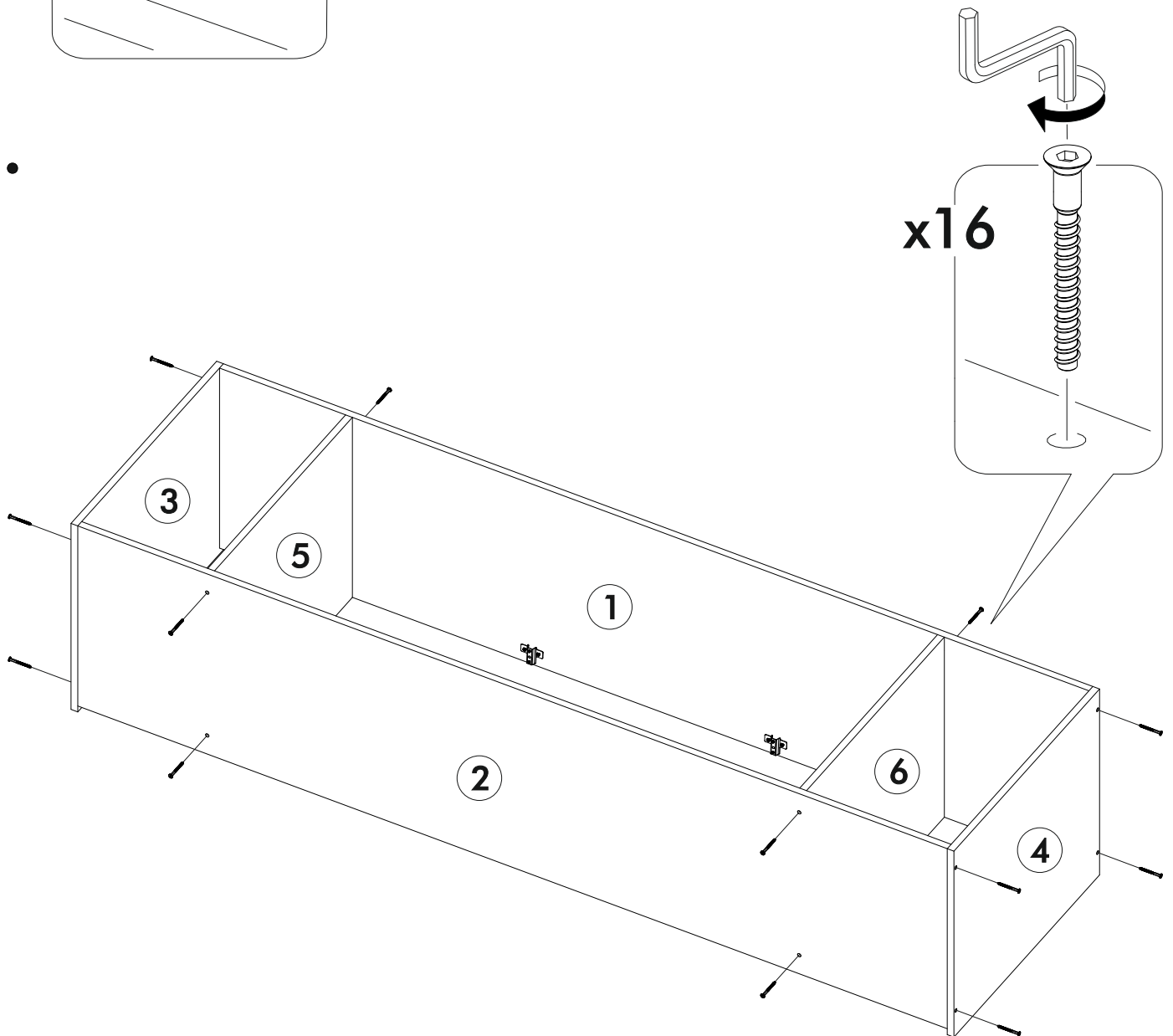
6,3x50	6,3x13		3,5x16		1,6x25	
						
16x	16x	1x	40x	16x	60x	2x
						
4x	8x		1x			

	AI		 L=mm		
1	Бок левый / Left side	1	2068	484	1/3
2	Бок правый / Right side	1	2068	484	
3	Крышка / Top	1	600	500	2/3
4	Дно / Bottom	1	600	500	
5-6	Вязка / Binding	2	568	484	1/3
7	Фасад / Drawer facade	1	2060	396	
8	Фасад / Drawer facade	1	2060	196	2/3
9-13	Задняя стенка ЛДВП / Back wall	5	418	595	
14-17	Соединитель / Connector	4	568		
18	Штанга / Oval tube	1	562		

1.

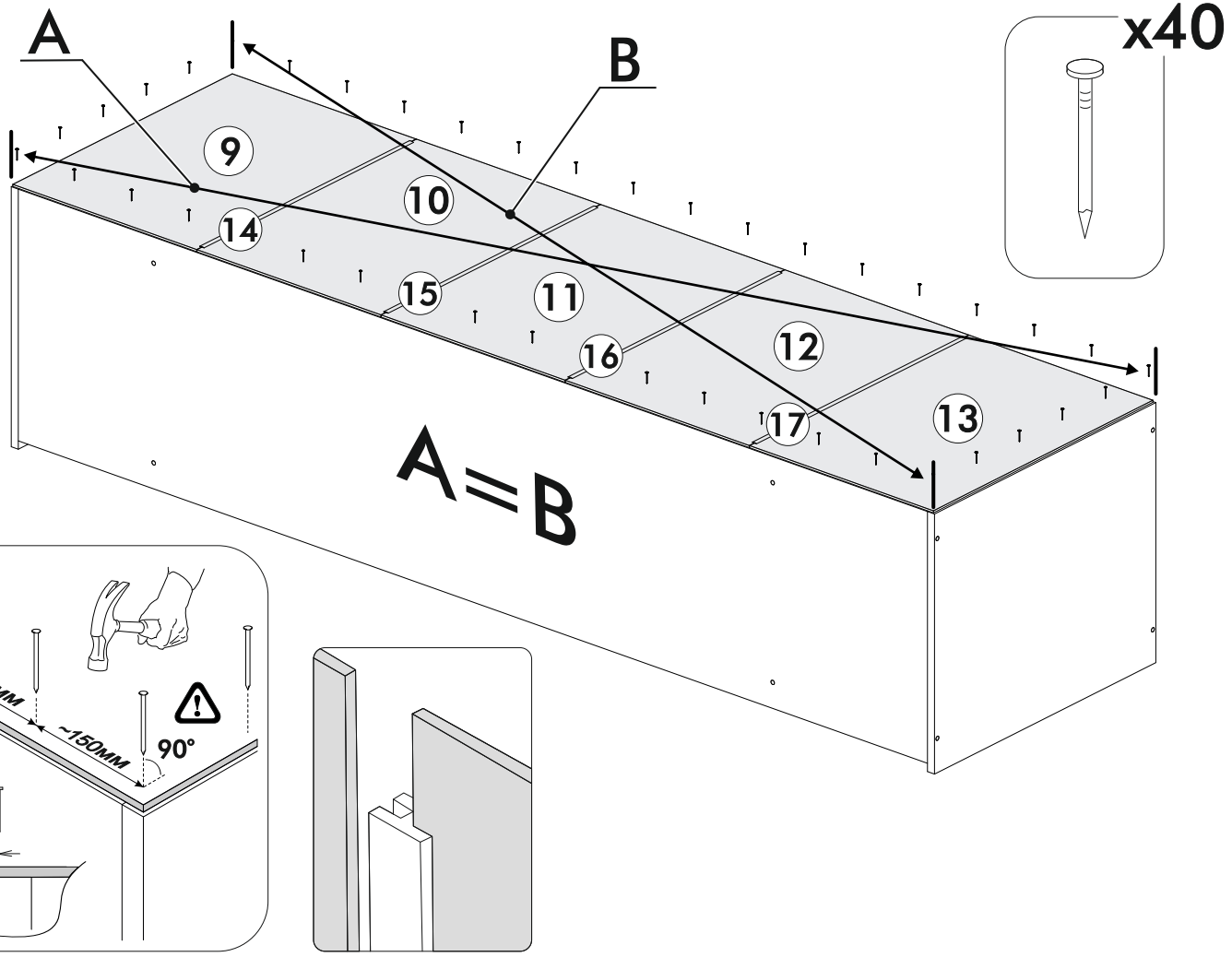


2.

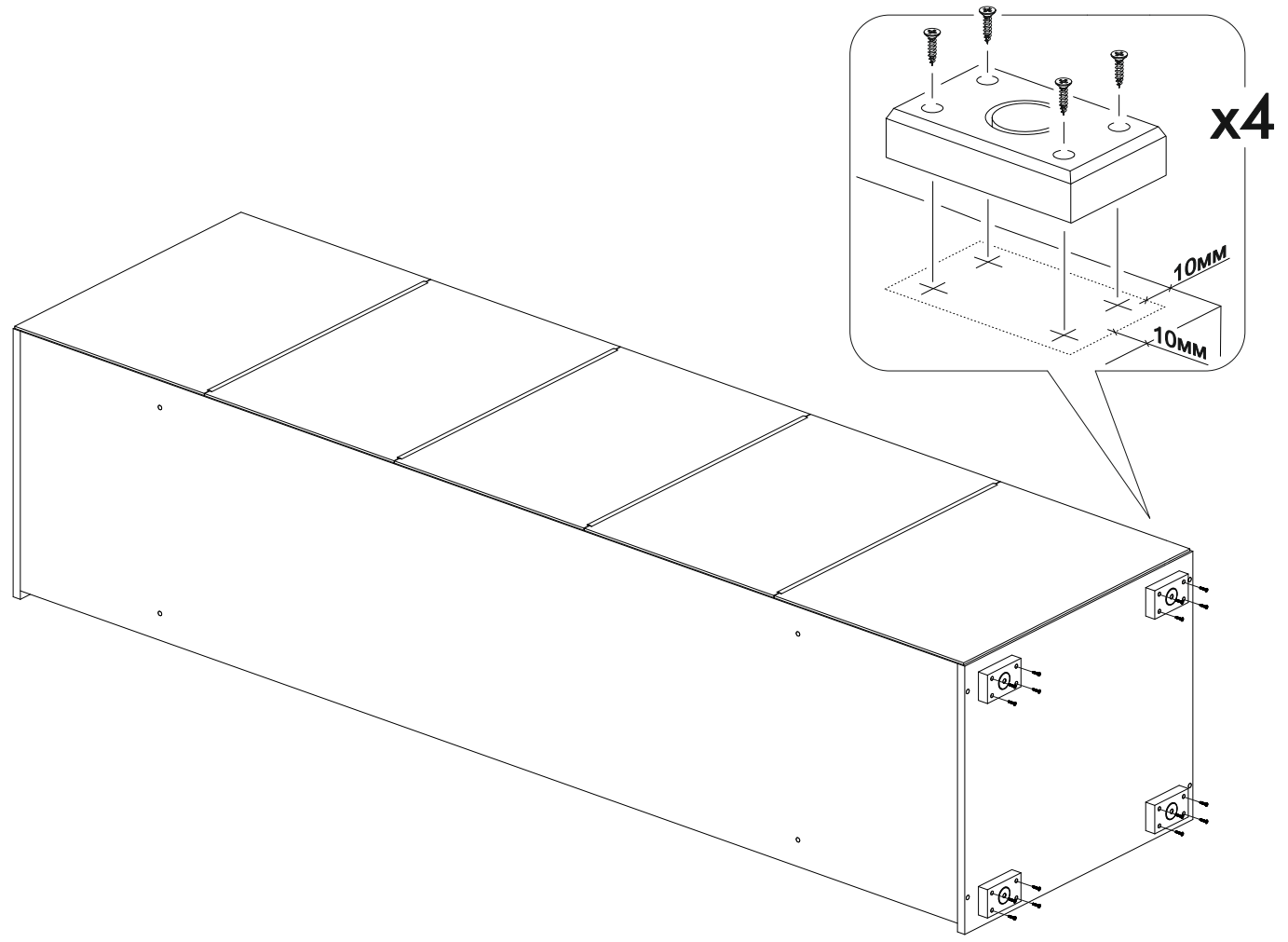


4

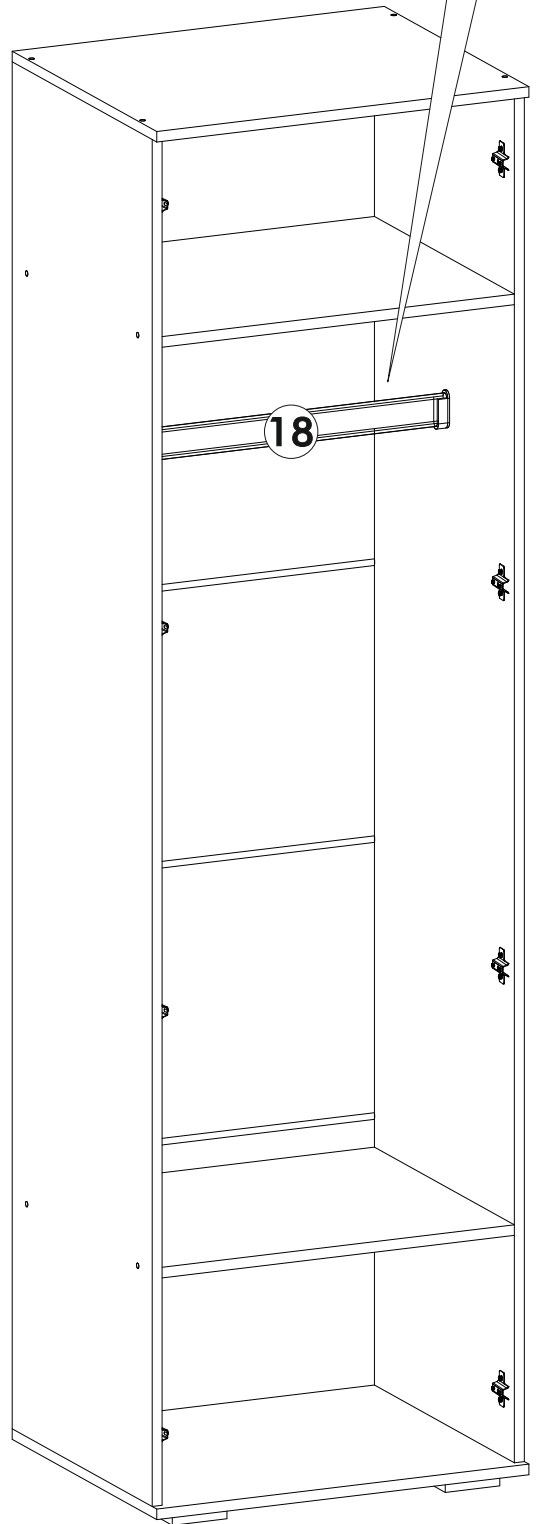
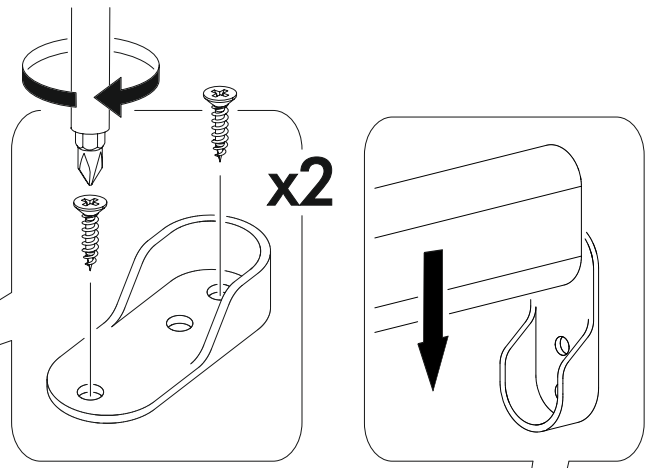
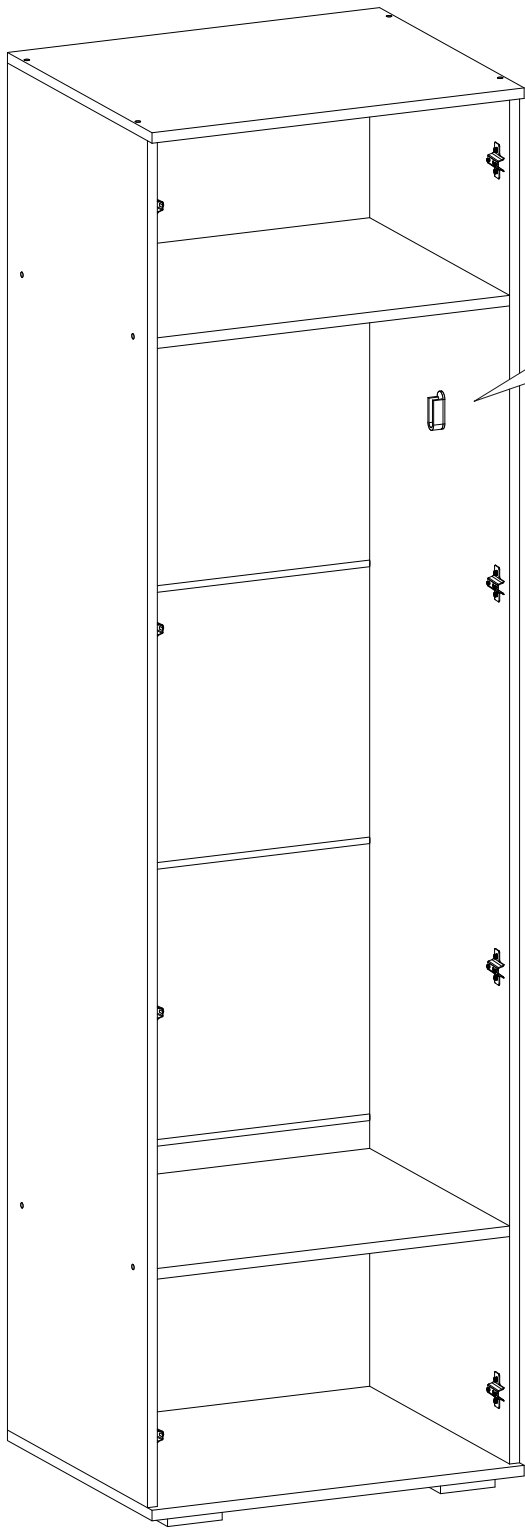
3.



4.



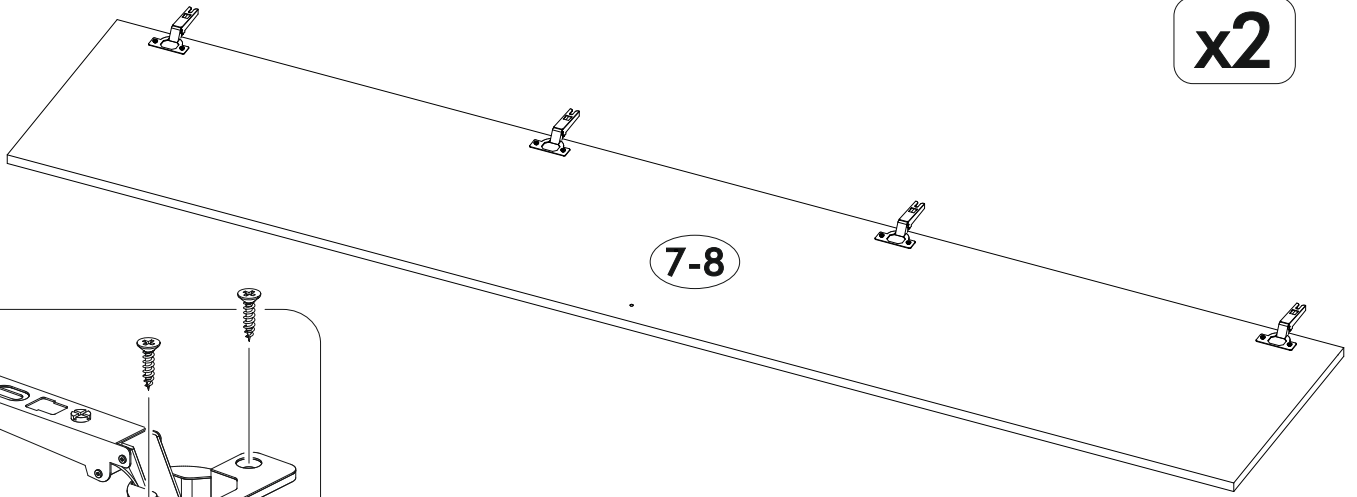
5.



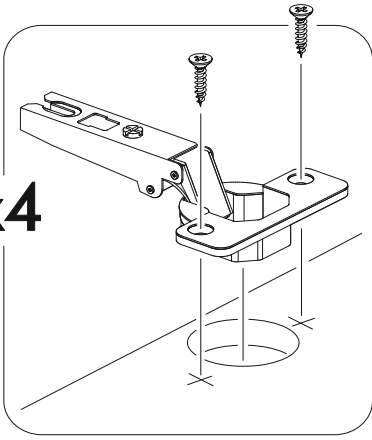
6

6.

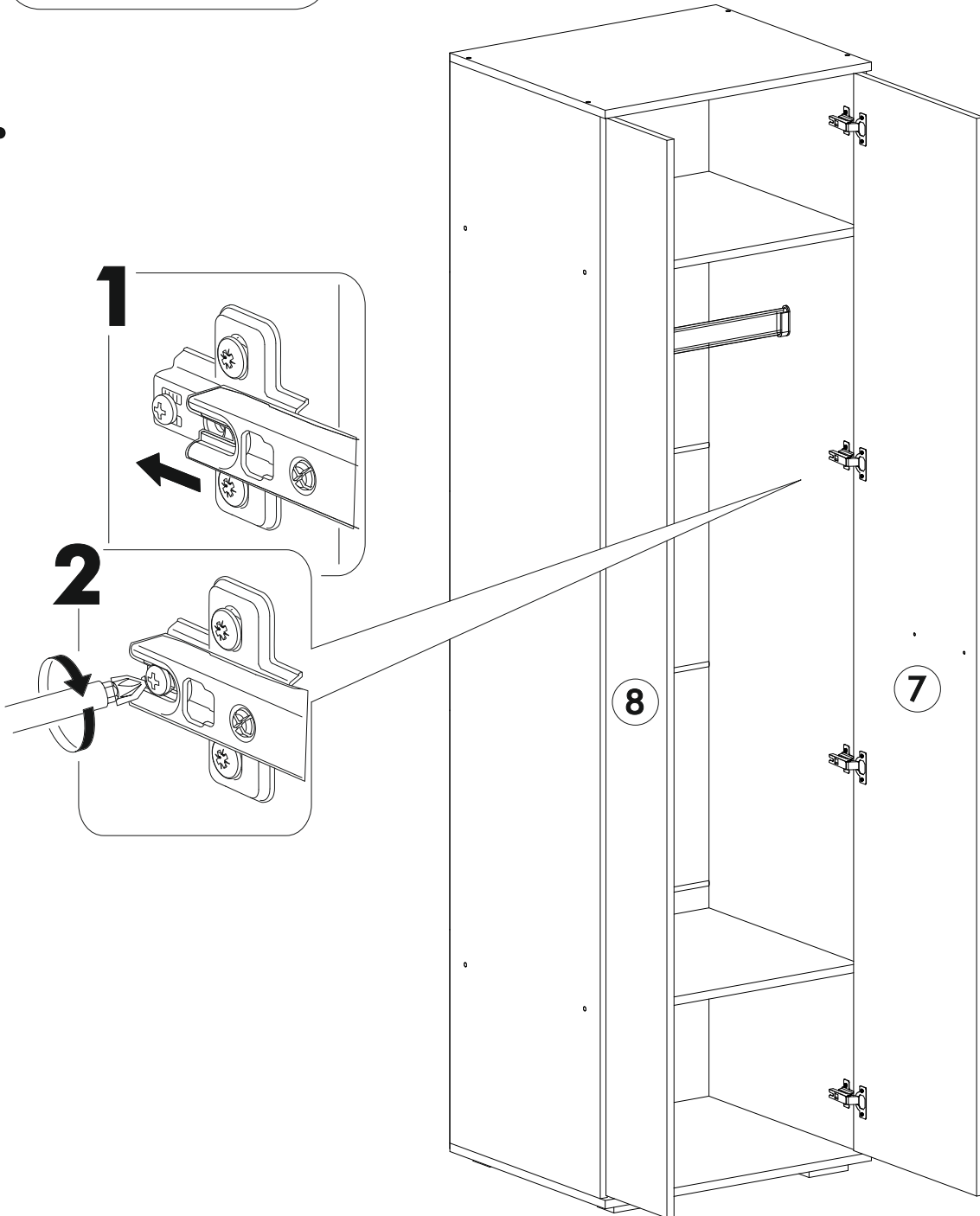
x2



x4



7.



8.

