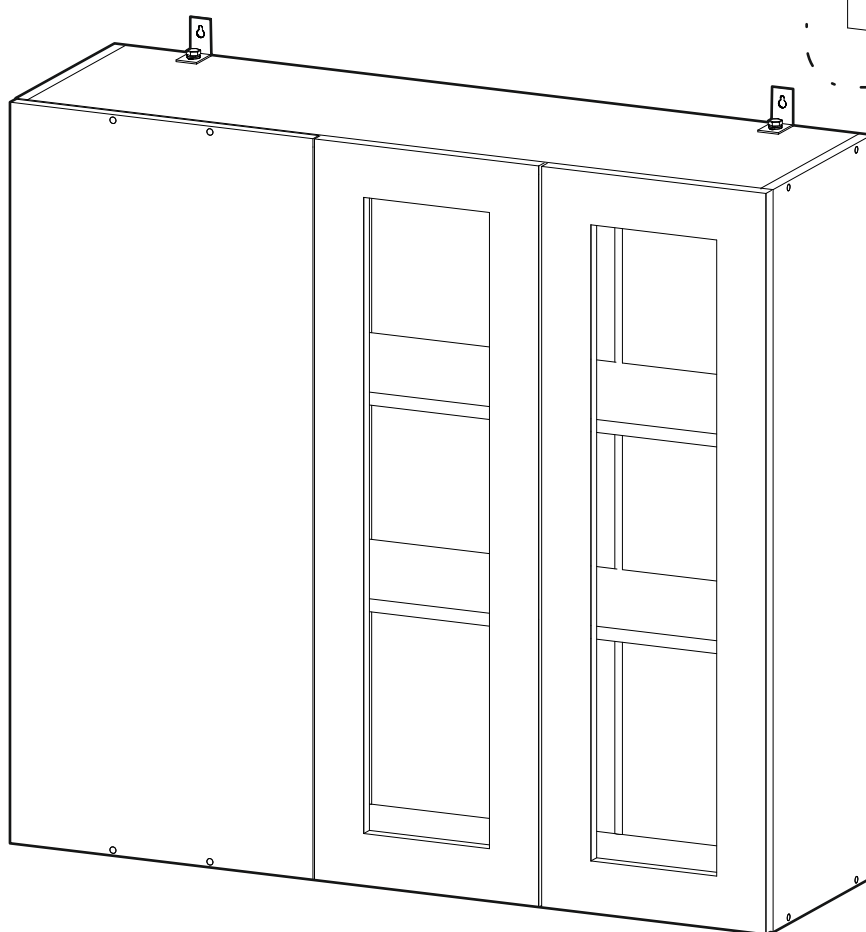
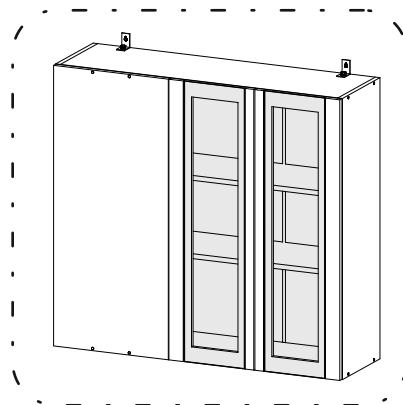


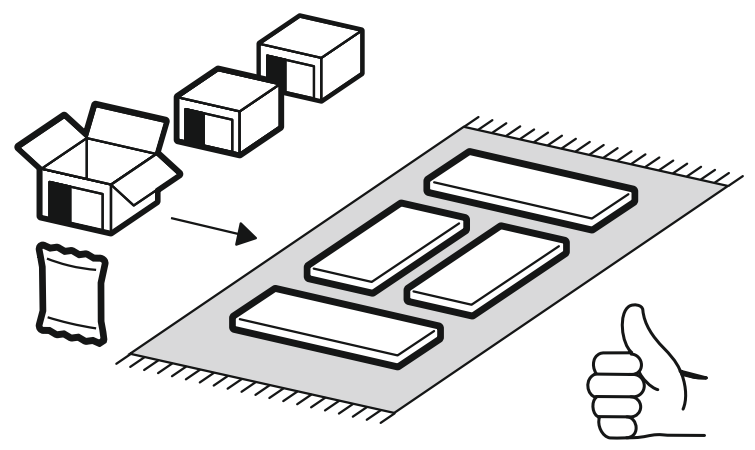
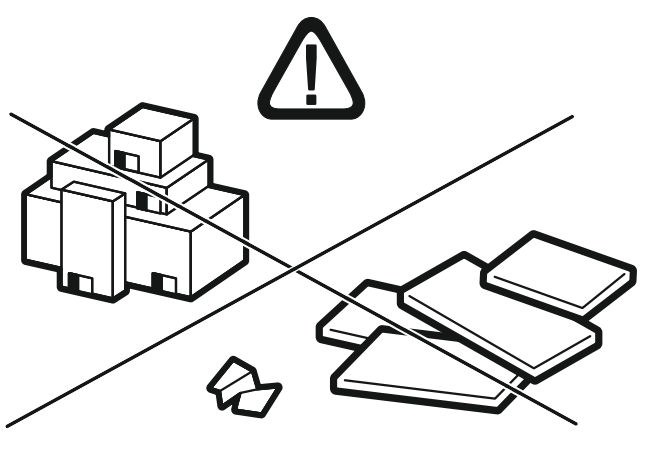
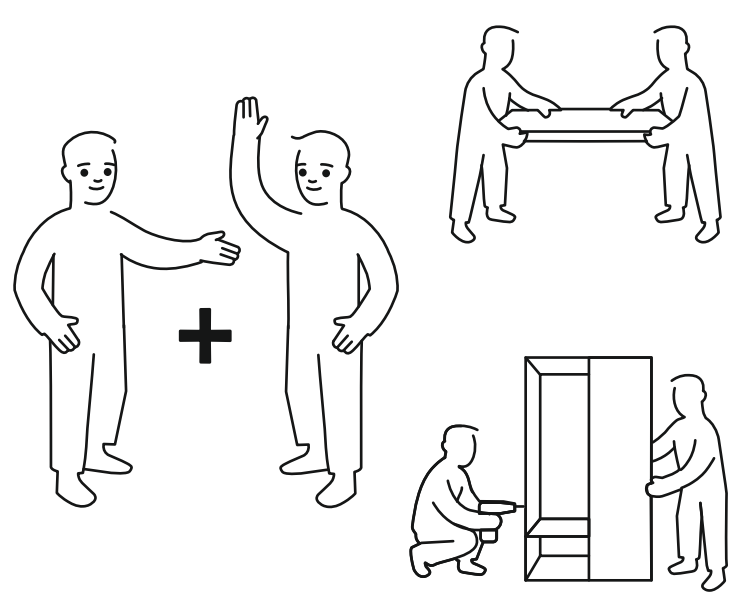
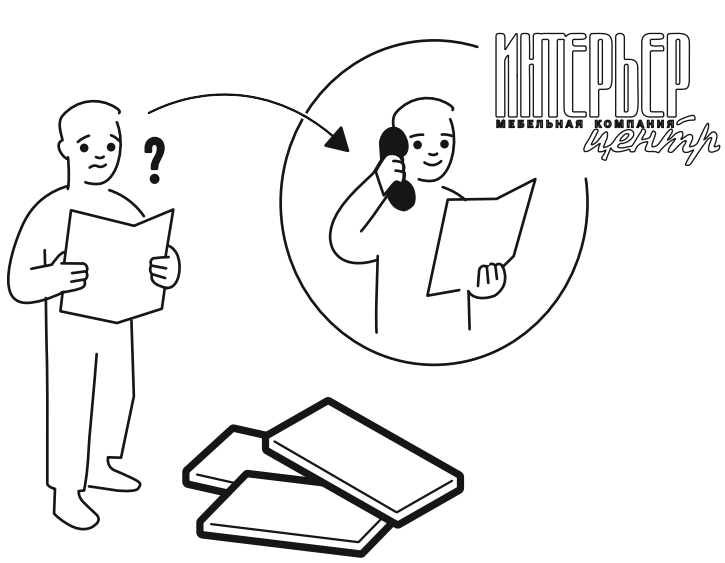
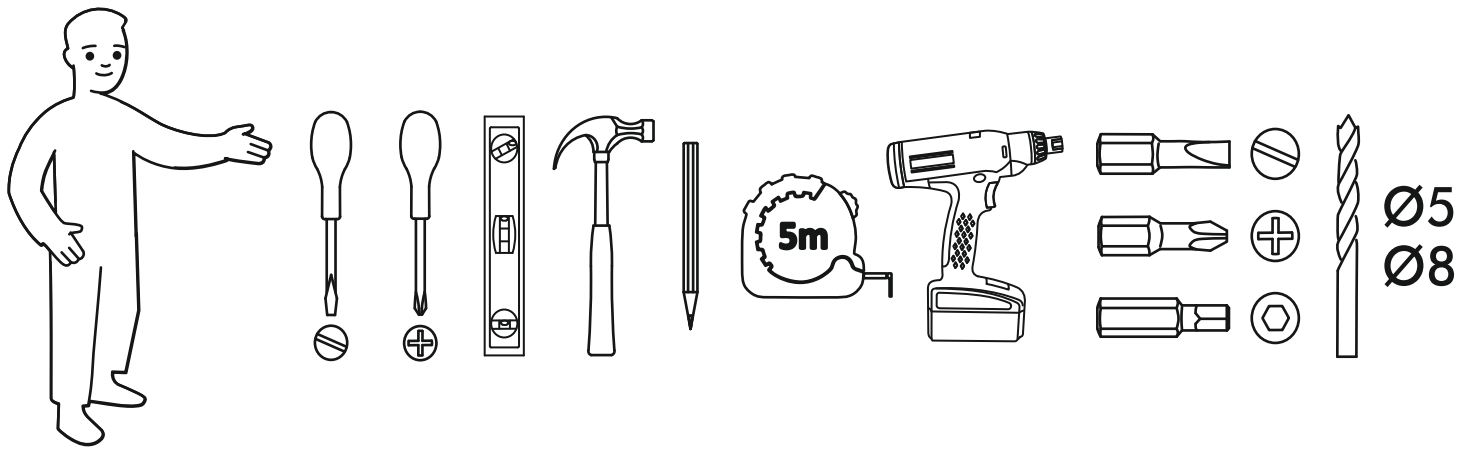


<https://interior-center.ru/>



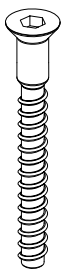

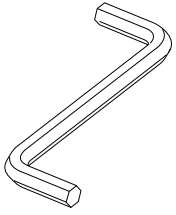
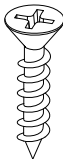
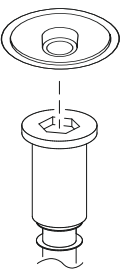

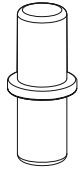
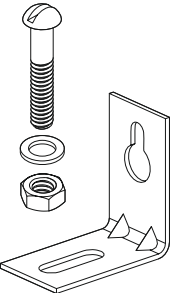
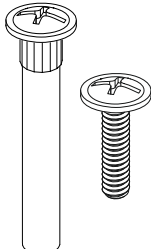
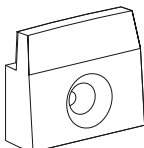
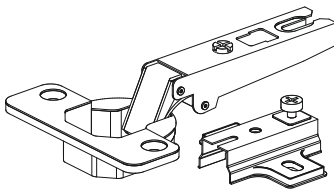
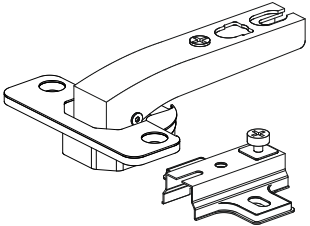
ШВУПС 1000H
SHVUPS 1000H





1000	920	300



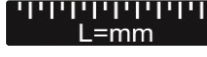



RU Внимание! Чтобы избежать неприятных последствий, воспользуйтесь услугами профессиональных сборщиков мебели. Производитель оставляет за собой право вносить изменения в конструкцию изделий, не влияющие на функциональность и дизайн.

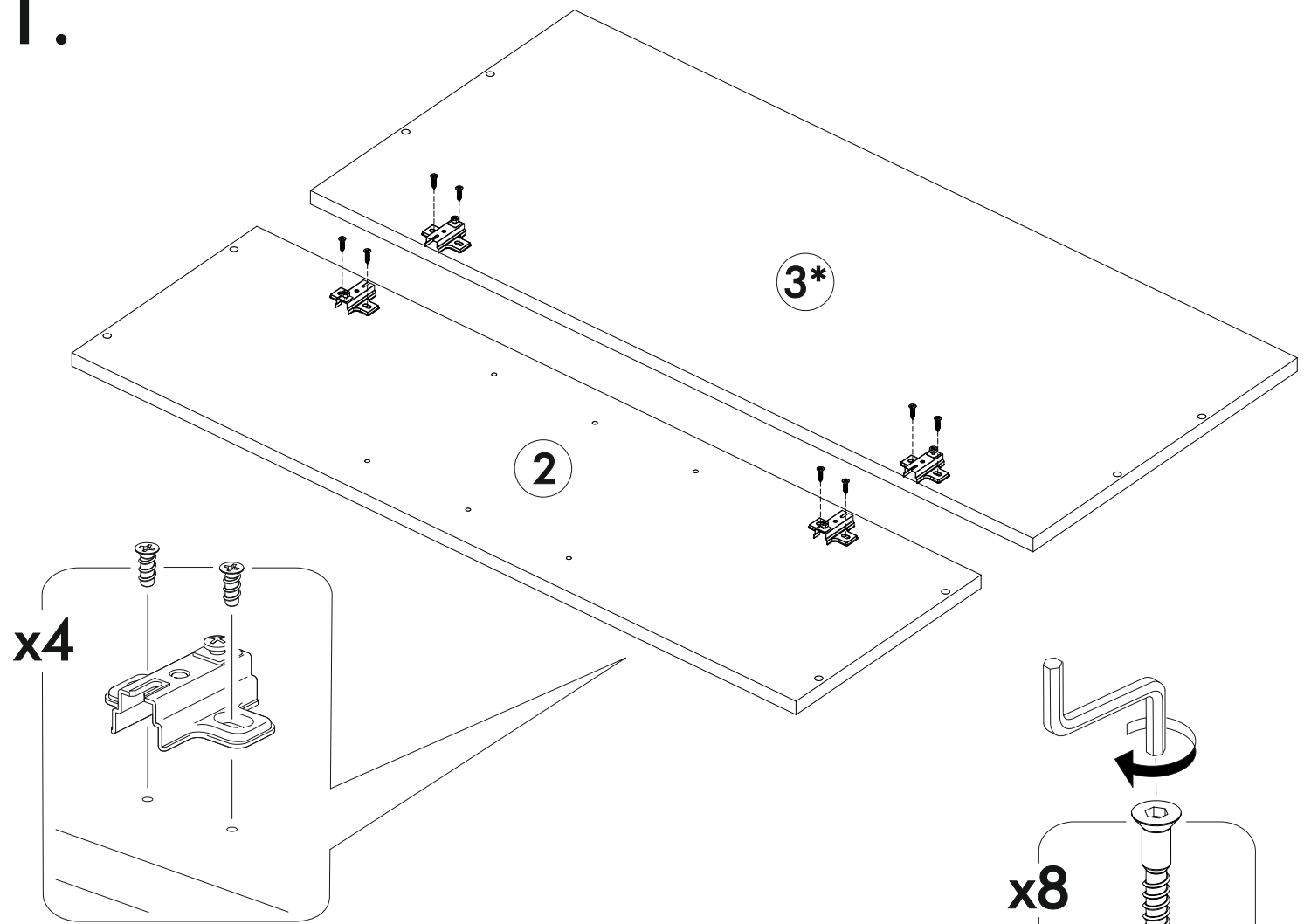
EN Attention! To avoid unpleasant consequences, use the services professional furniture assemblers. The manufacturer reserves the right make changes to the design of products, not affecting functionality and design.

6,3x50	6,3x13		3,5x16		1,6x25	
						
13x	8x	1x	20x	8x	30x	8x
						
2x	1x	12x	2x	2x		2x

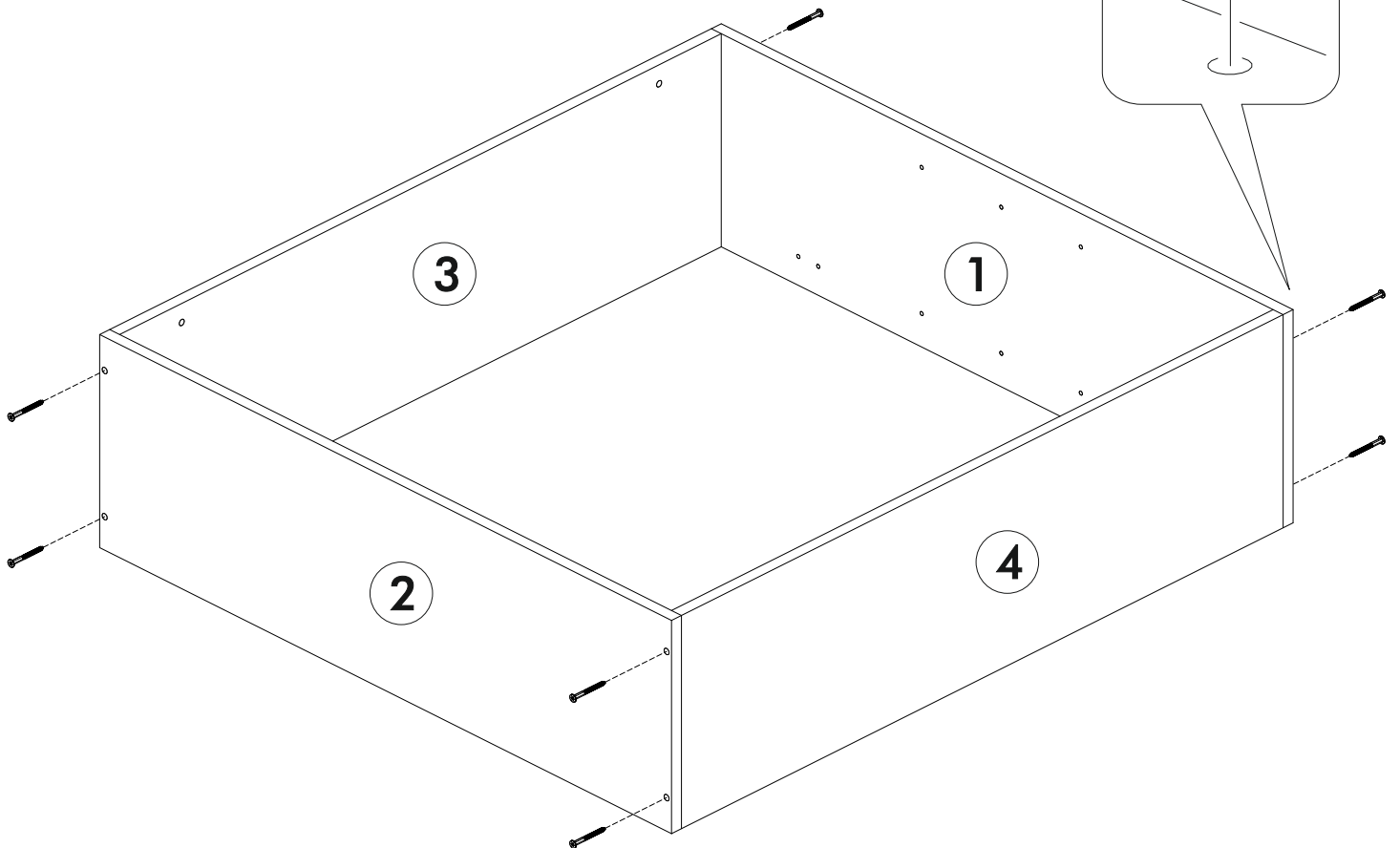
	AI		 L=mm		
1	Бок / Side	1	920	280	1
2	Бок / Side	1	920	138	
3	Вязка верх / Binding	1	968	280	
4	Вязка / Binding	1	968	280	
5-6	Полка / Shelf	2	965	250	
7-9	Задняя стенка / Back wall	3	915	330	
10-11	Соединитель ДВП / Connector	2	886		

	AI		 L=mm		
1*	Фасад / Front	2	918	296	1
2*	Стекло / Glass	2	815	200	
3*	Фасад / Front	1	918	400	

1.

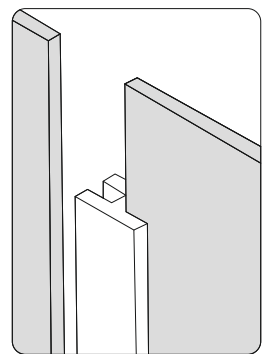
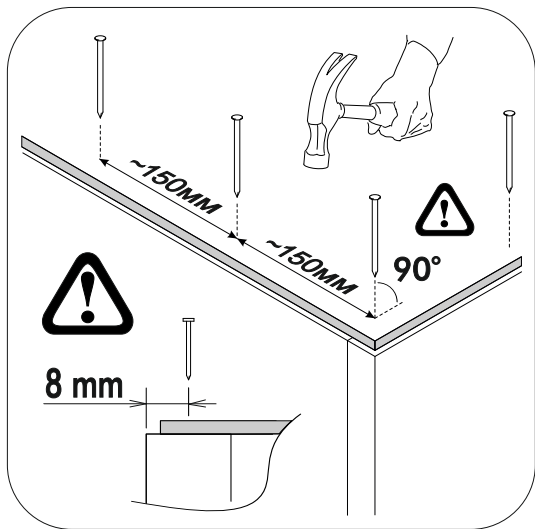
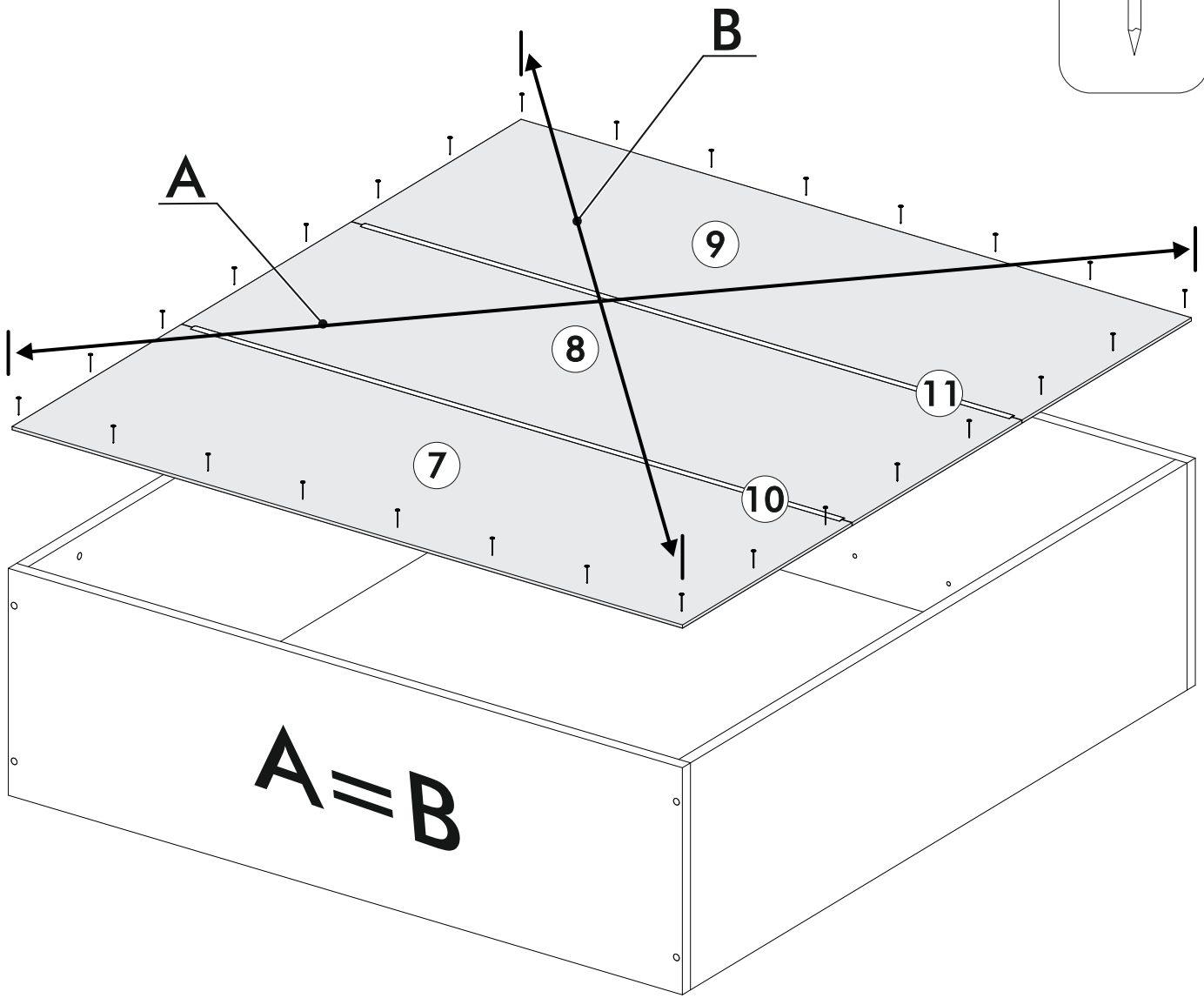
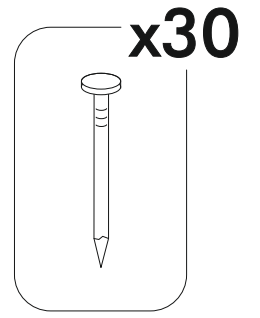


2.

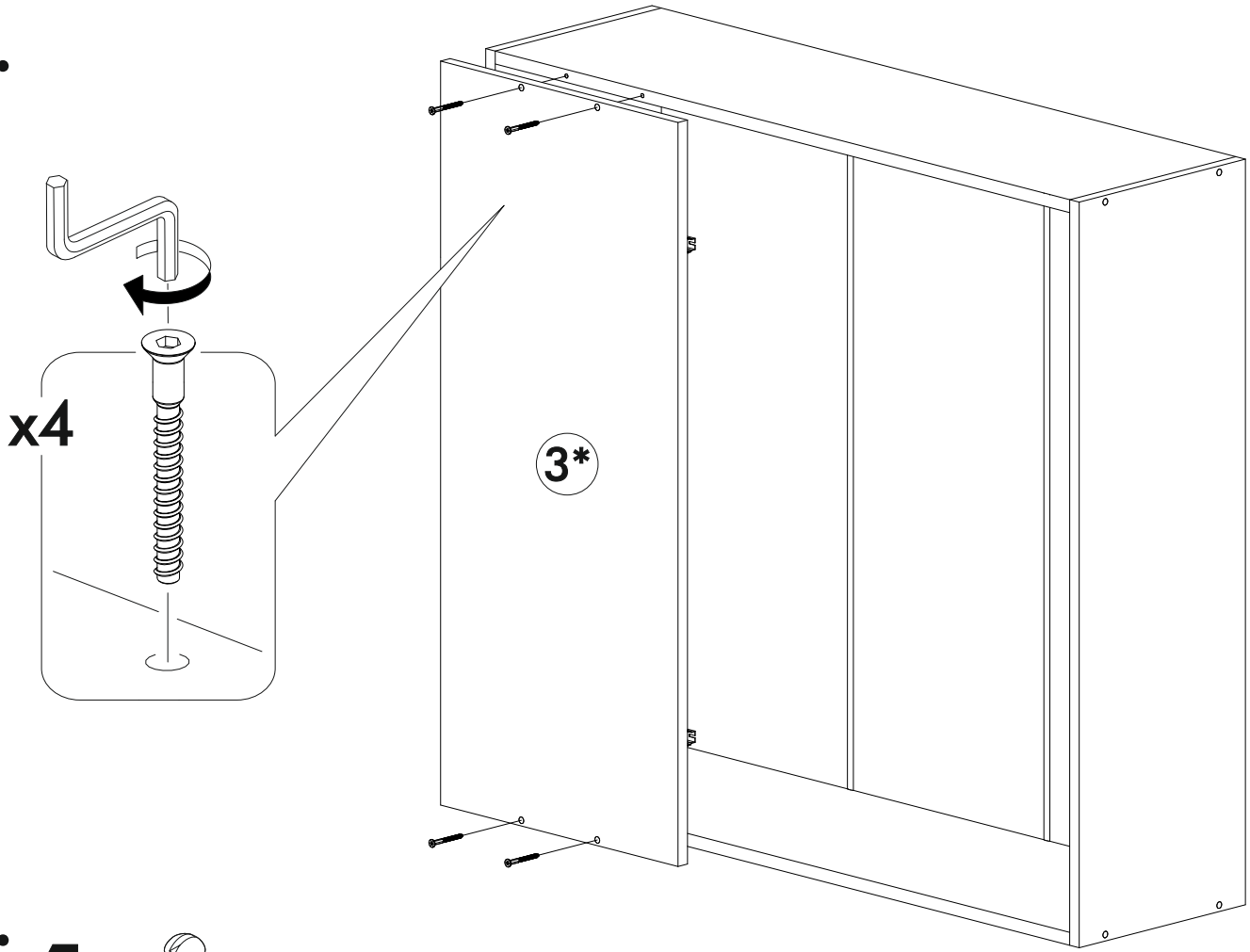


4

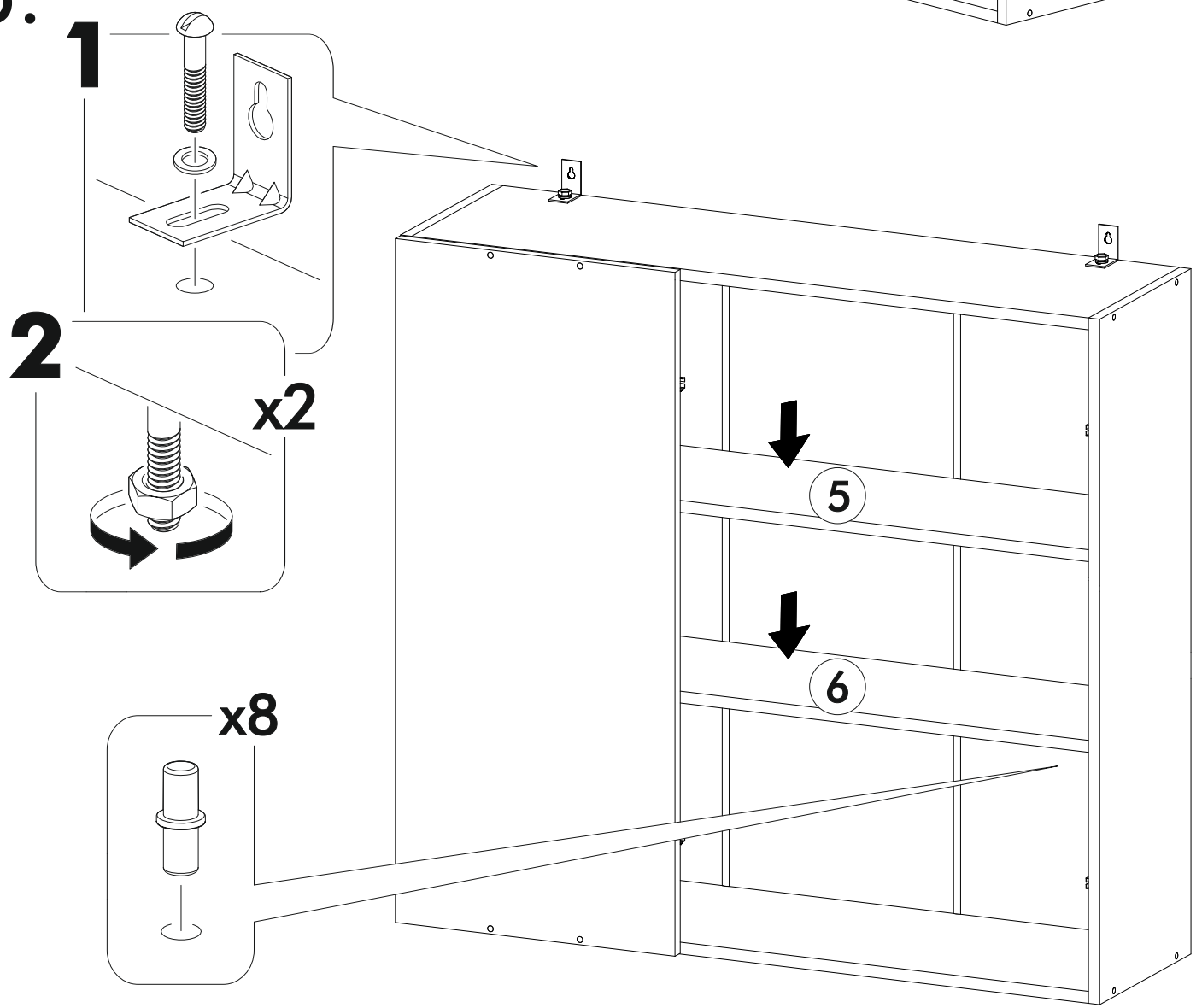
3.



4.

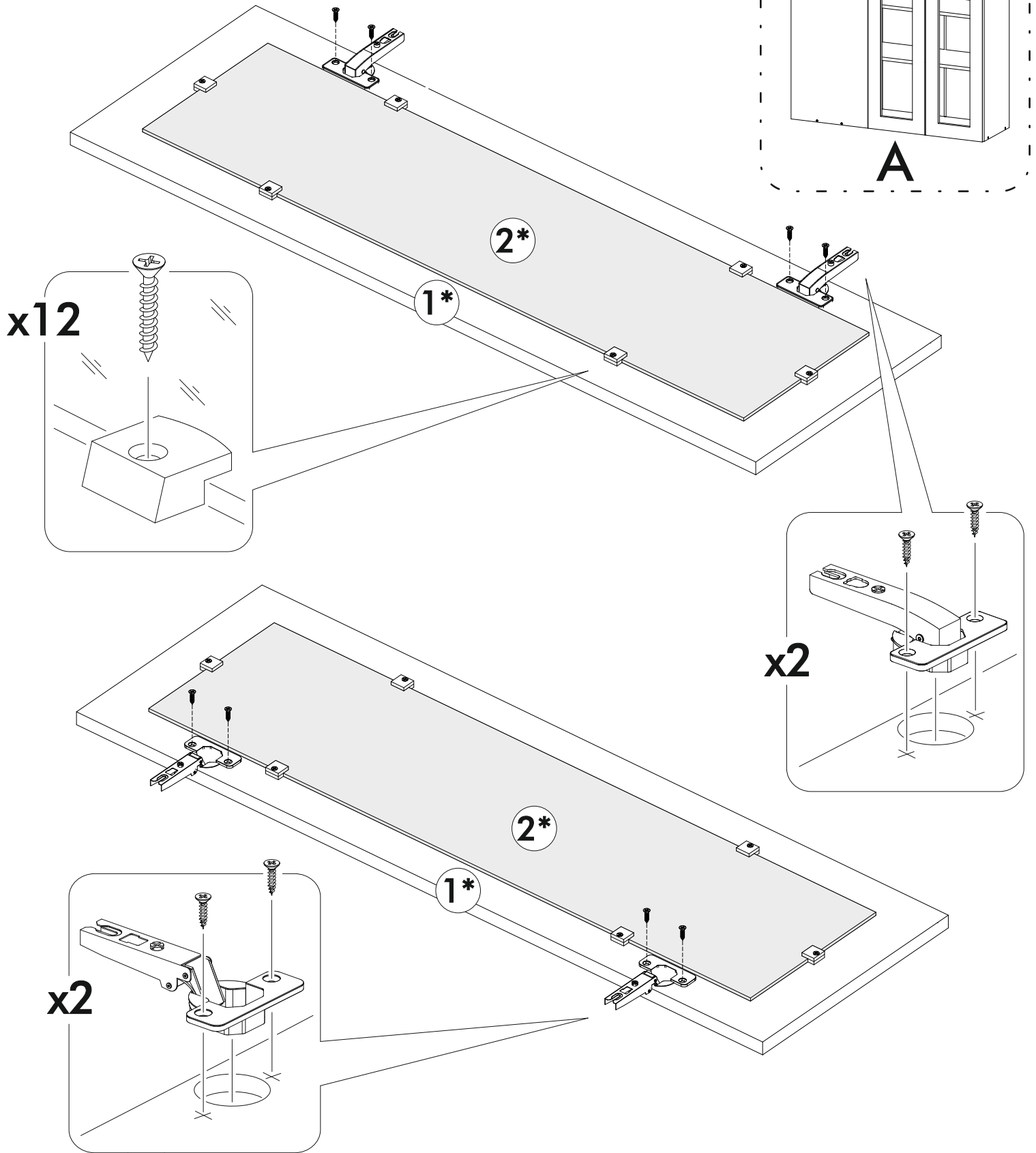
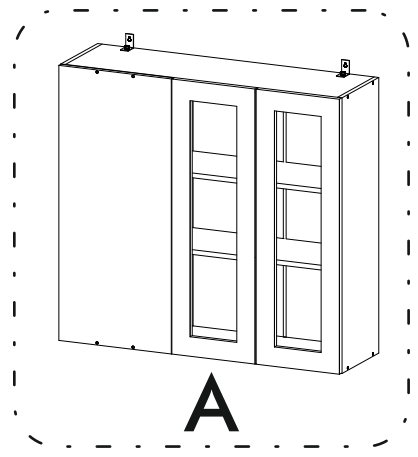


5.



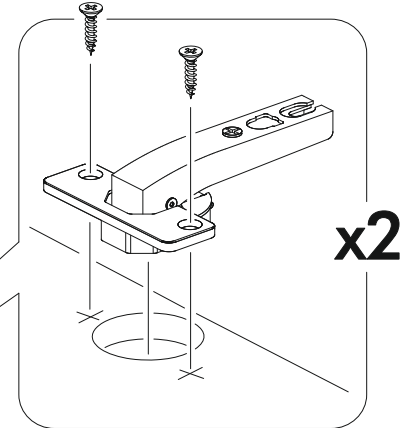
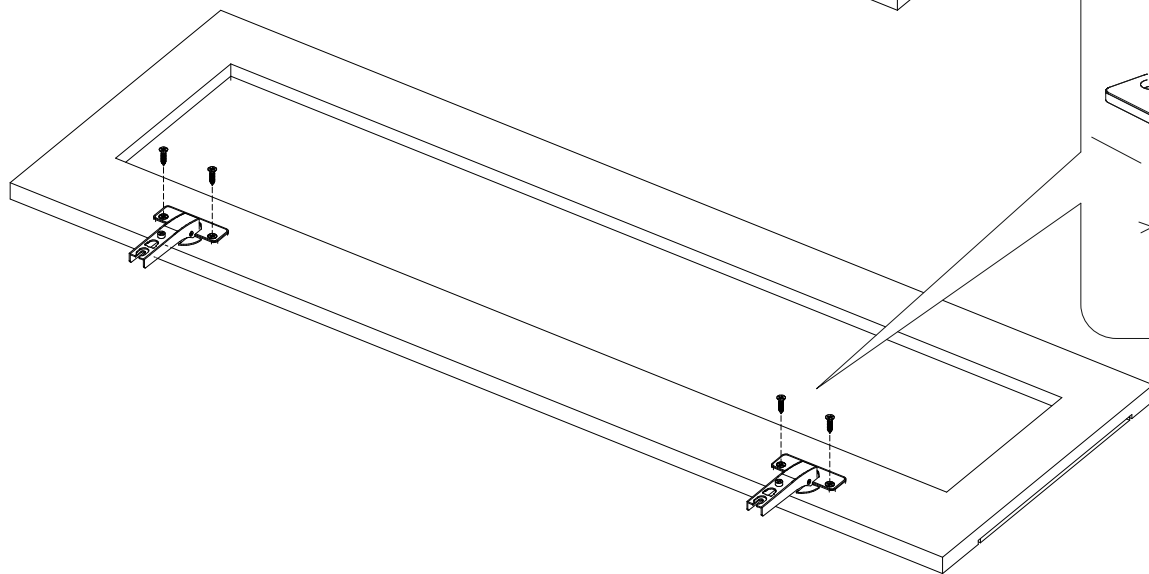
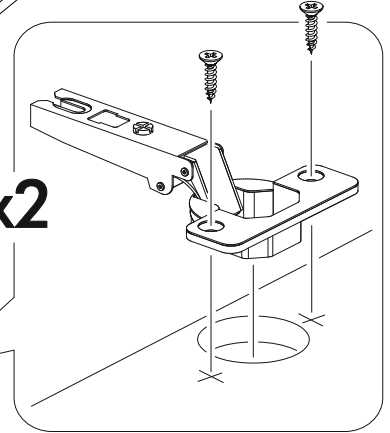
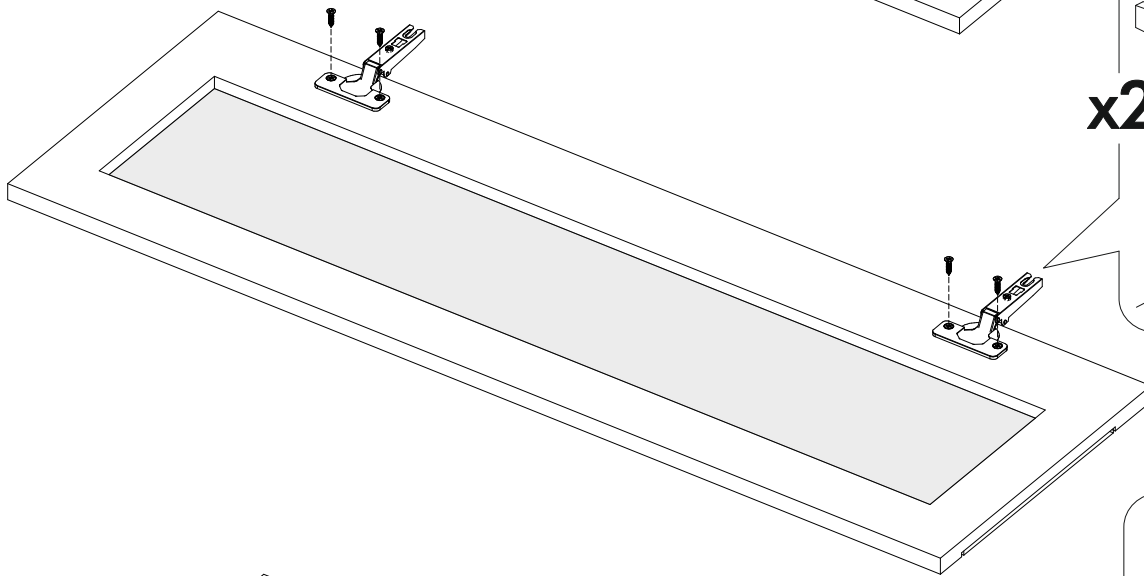
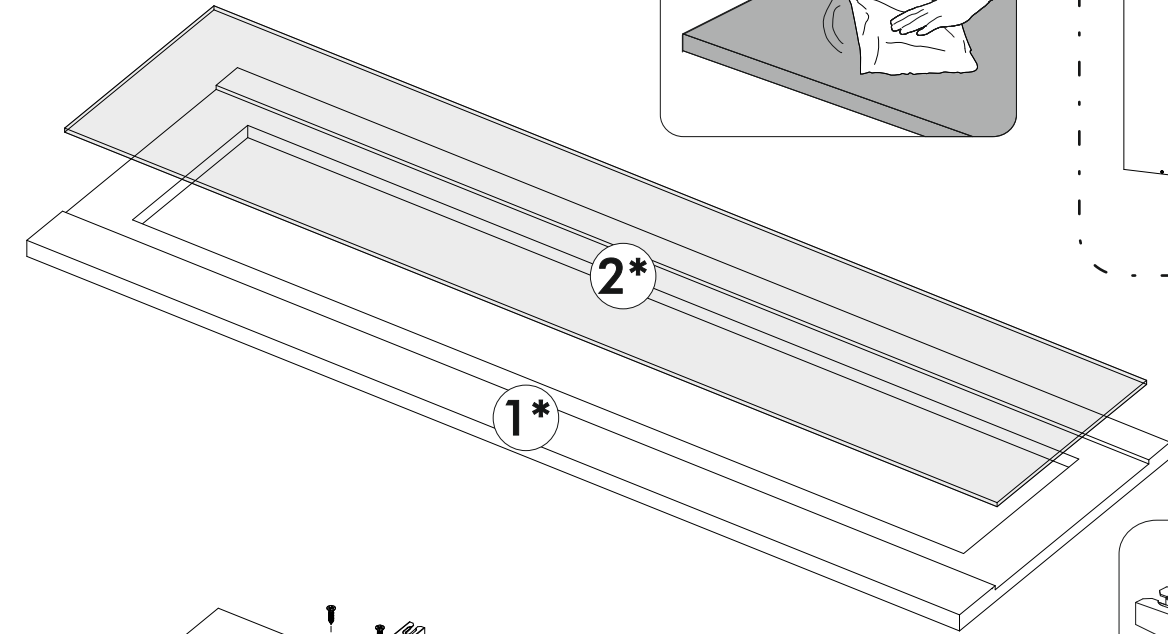
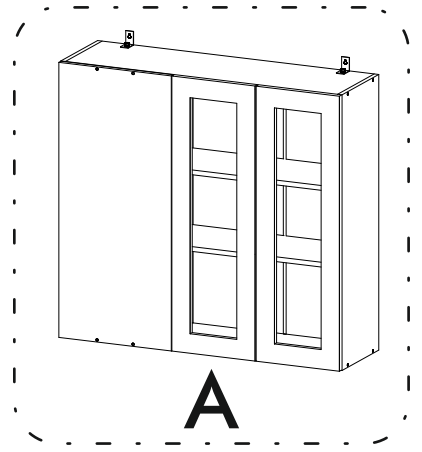
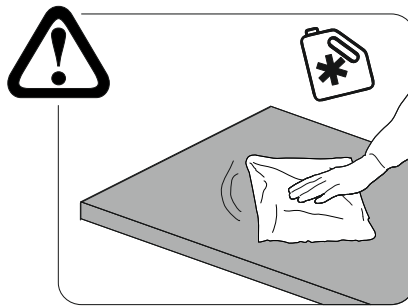
6





6a.



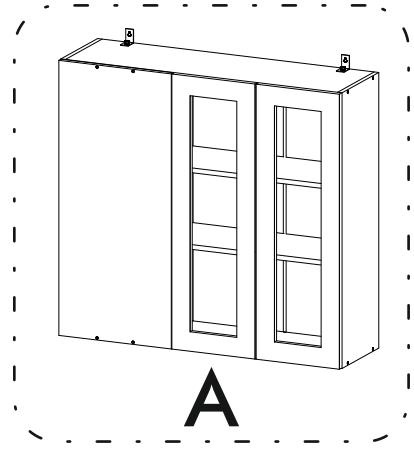
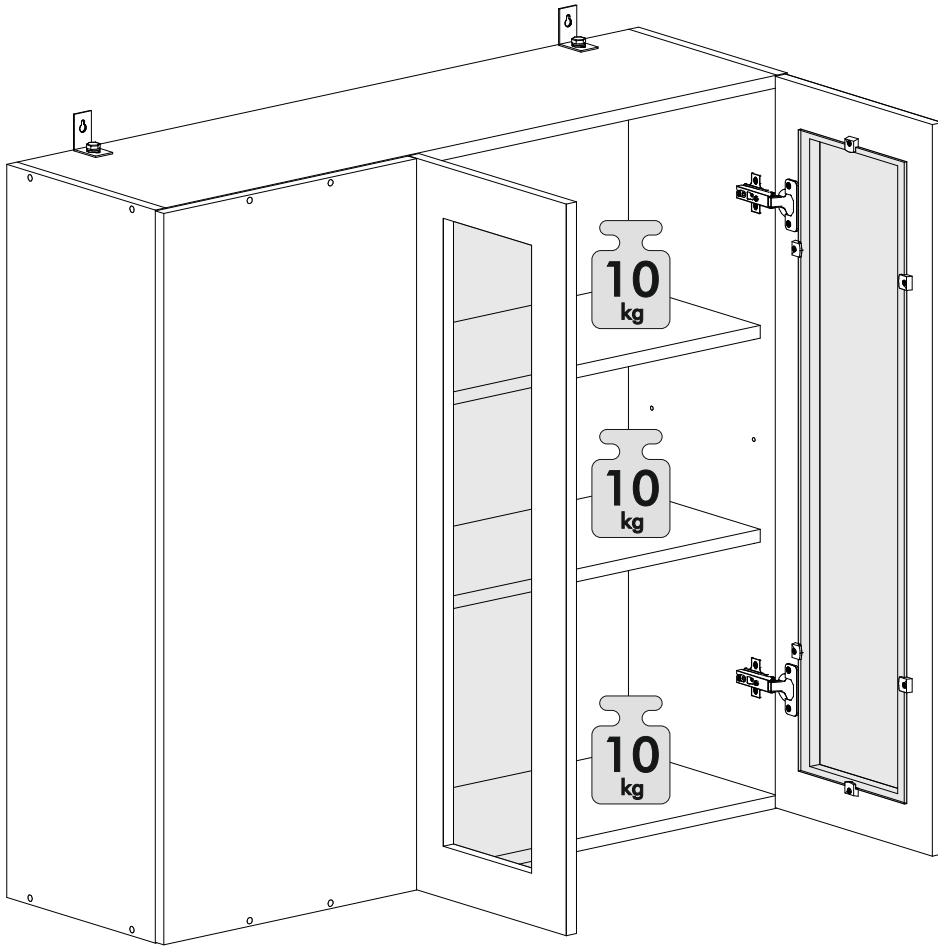
 1 2 3	AI		 L=mm	
1*	Фасад / Front	2	918	296
2*	Стекло / Glass	2	815	200

6b.

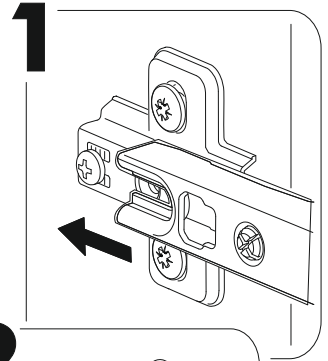


 1 2 3	A I		 L=mm	
1*	Фасад / Front	2	918	296
2*	Стекло / Glass	2	918	210

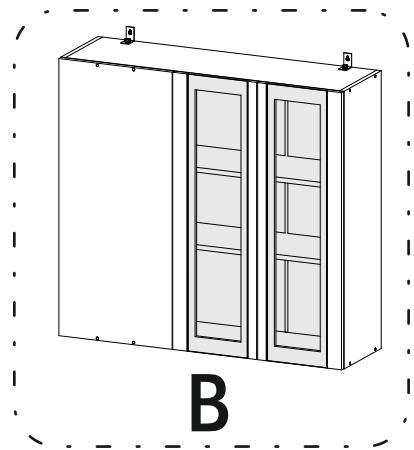
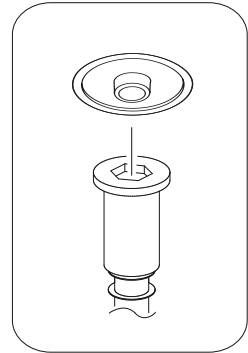
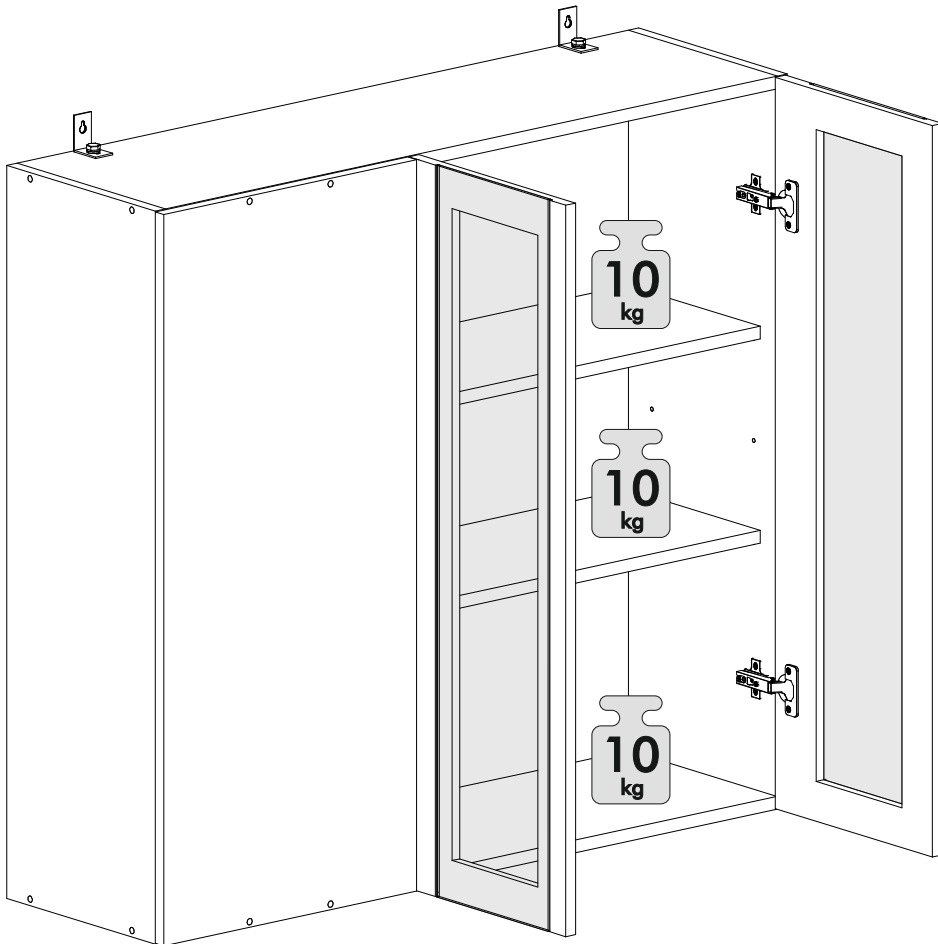
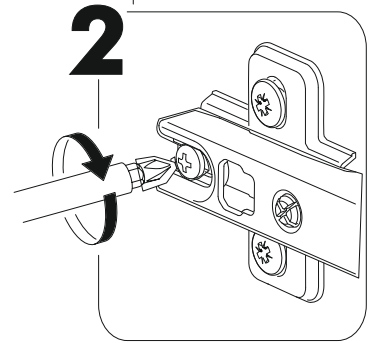
7.



A



2



B