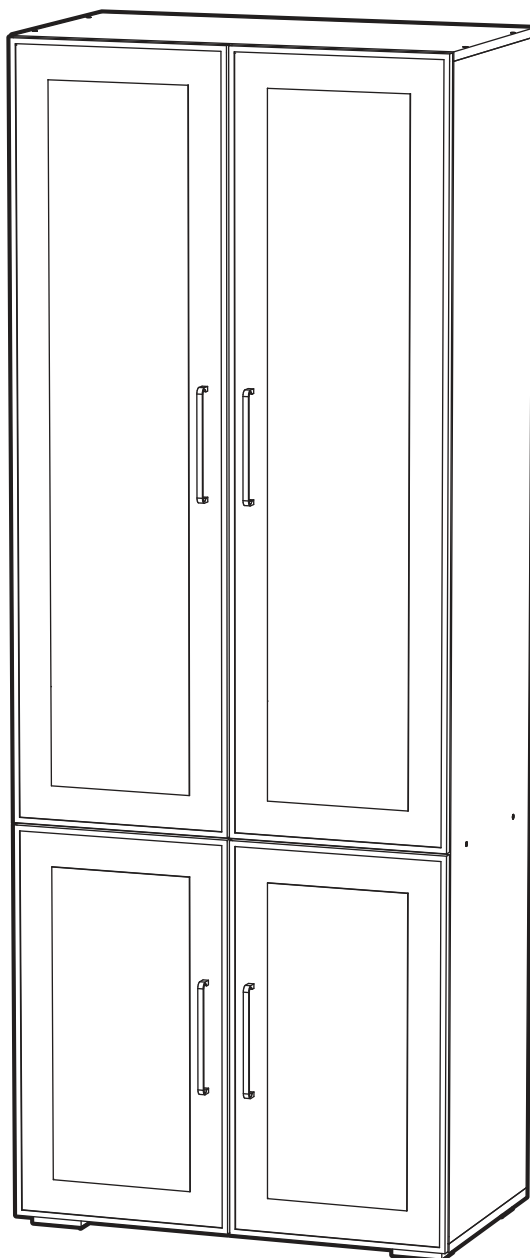




<https://interior-center.ru/>

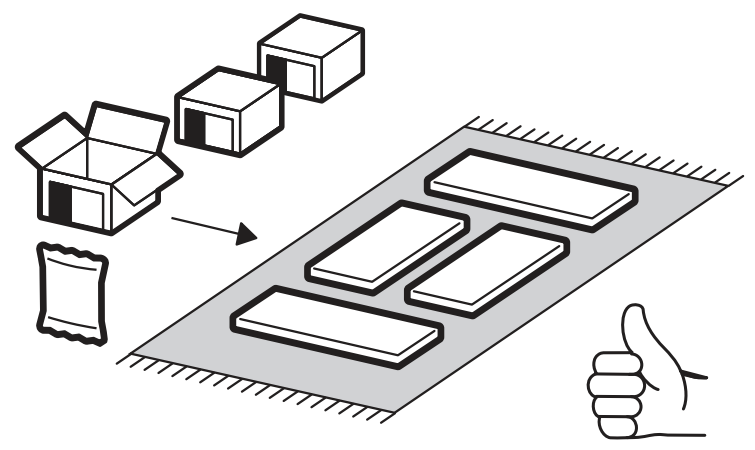
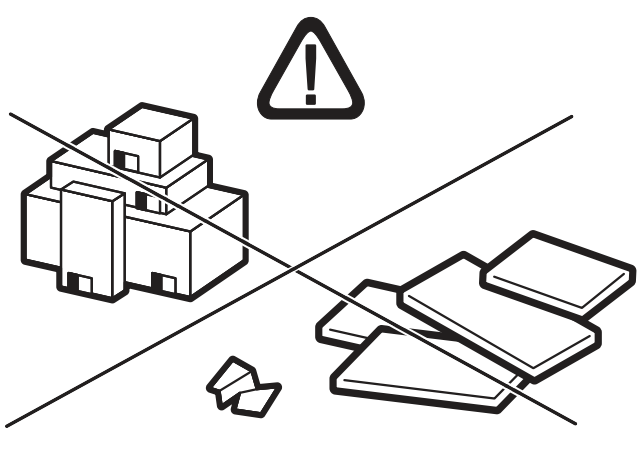
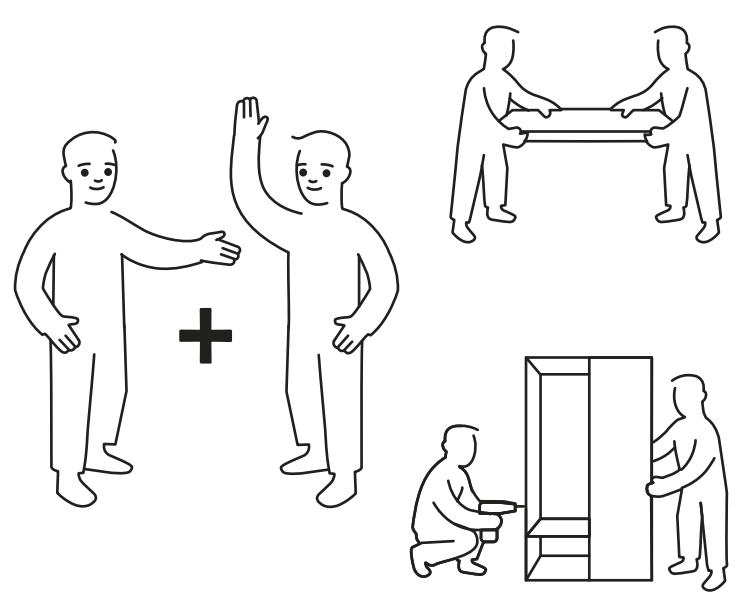
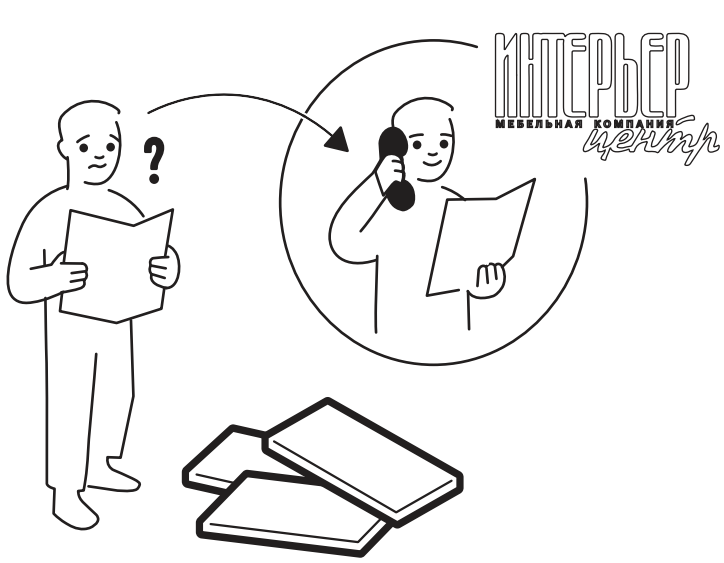
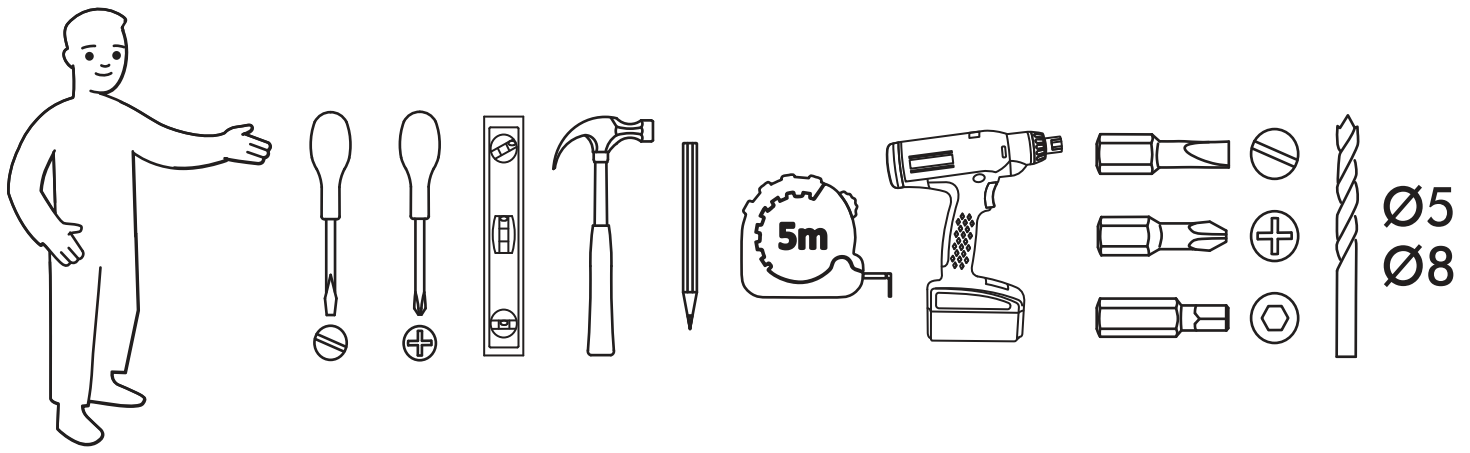
ИНТЕРЬЕР
МЕБЕЛЬНАЯ КОМПАНИЯ
центр



АНТЕРО ШК-800

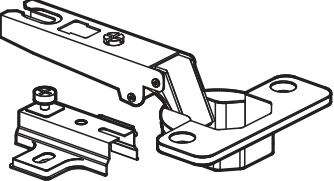
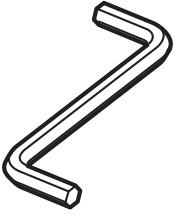

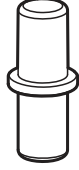

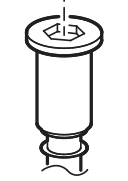
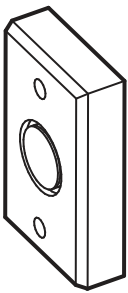
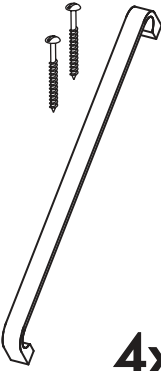

ANTERO SHK-800

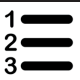



800	2100	450



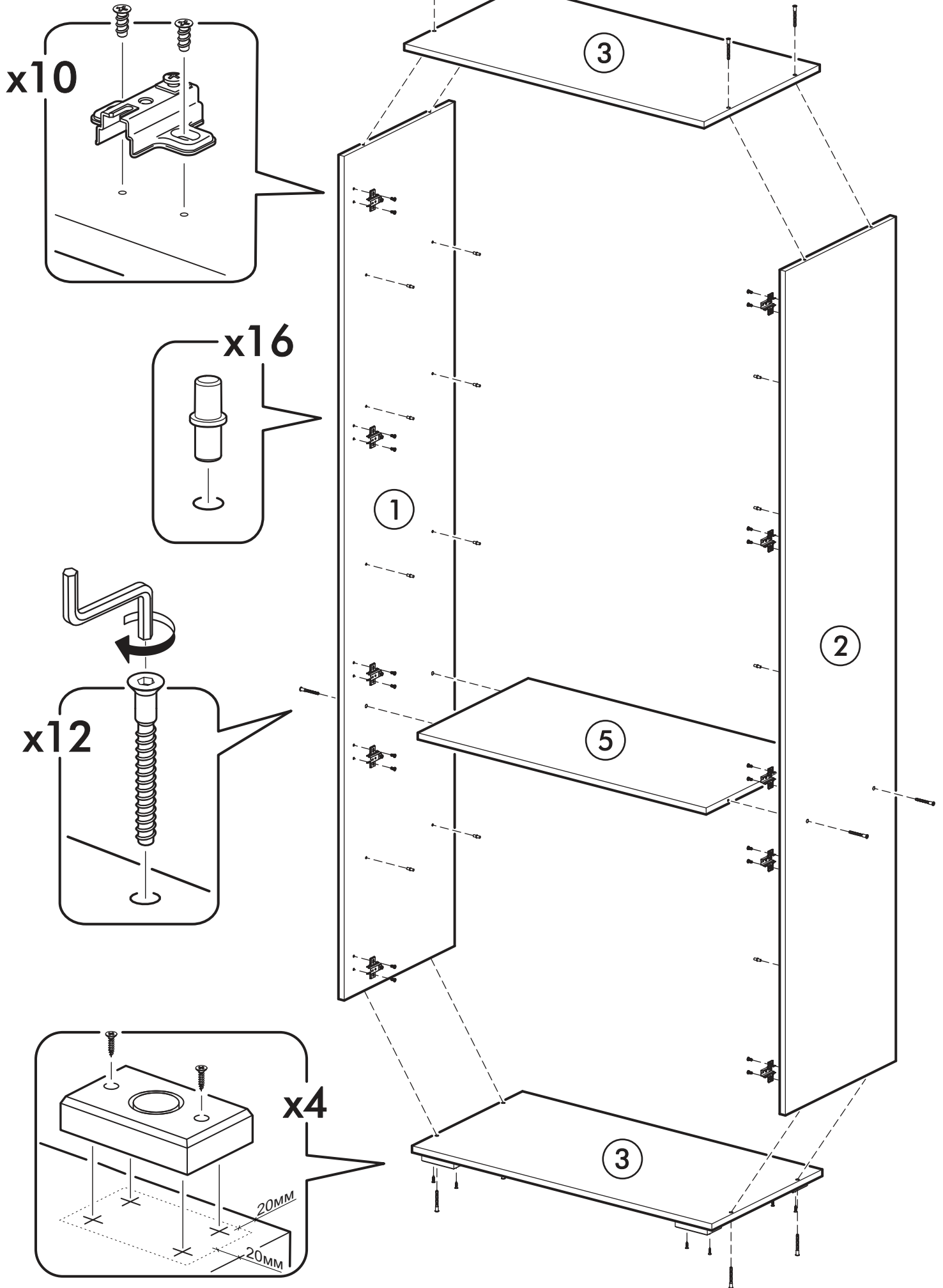
RU Внимание! Чтобы избежать неприятных последствий, воспользуйтесь услугами профессиональных сборщиков мебели. Производитель оставляет за собой право вносить изменения в конструкцию изделий, не влияющие на функциональность и дизайн.

EN Attention! To avoid unpleasant consequences, use the services professional furniture assemblers. The manufacturer reserves the right make changes to the design of products, not affecting functionality and design.

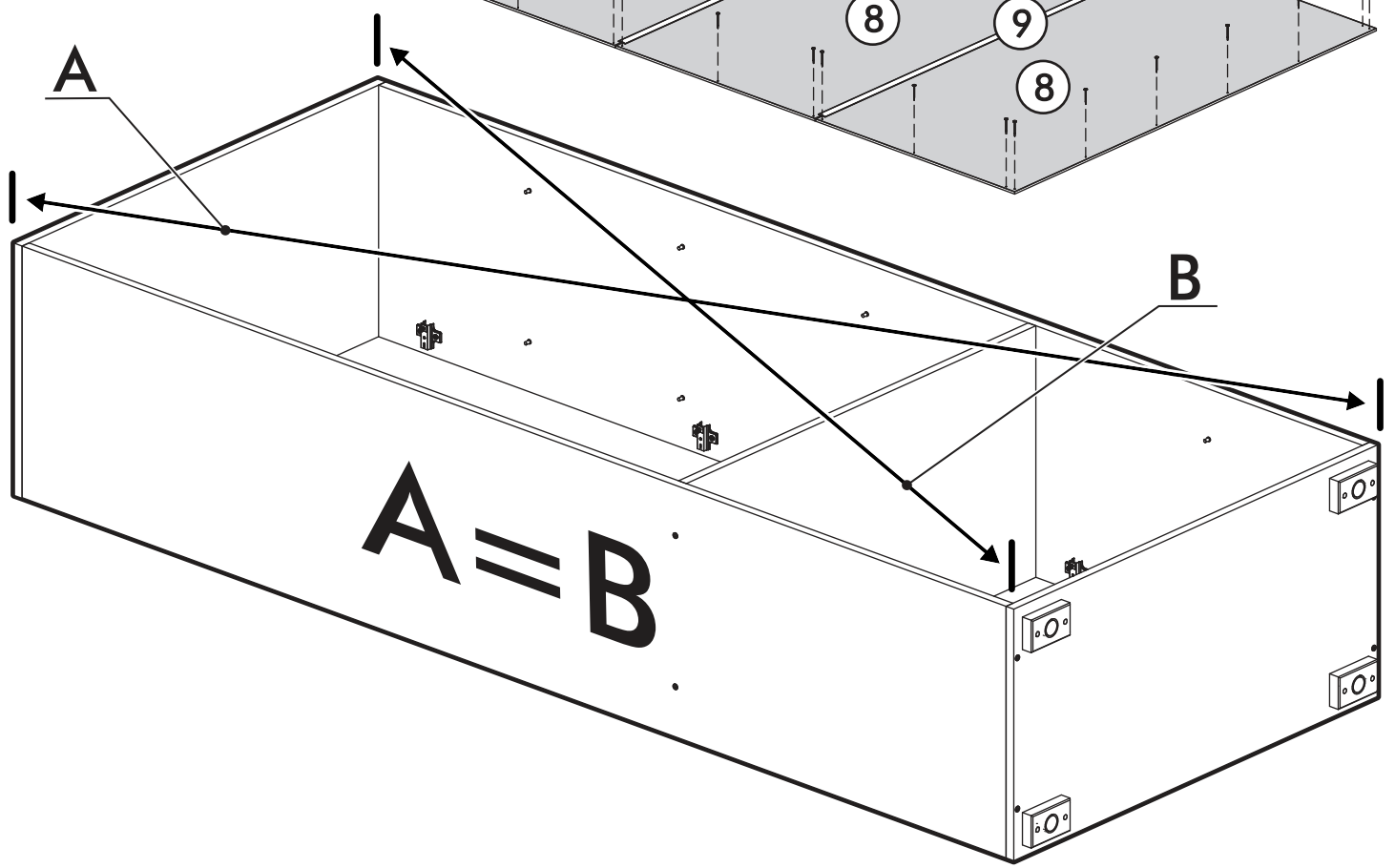
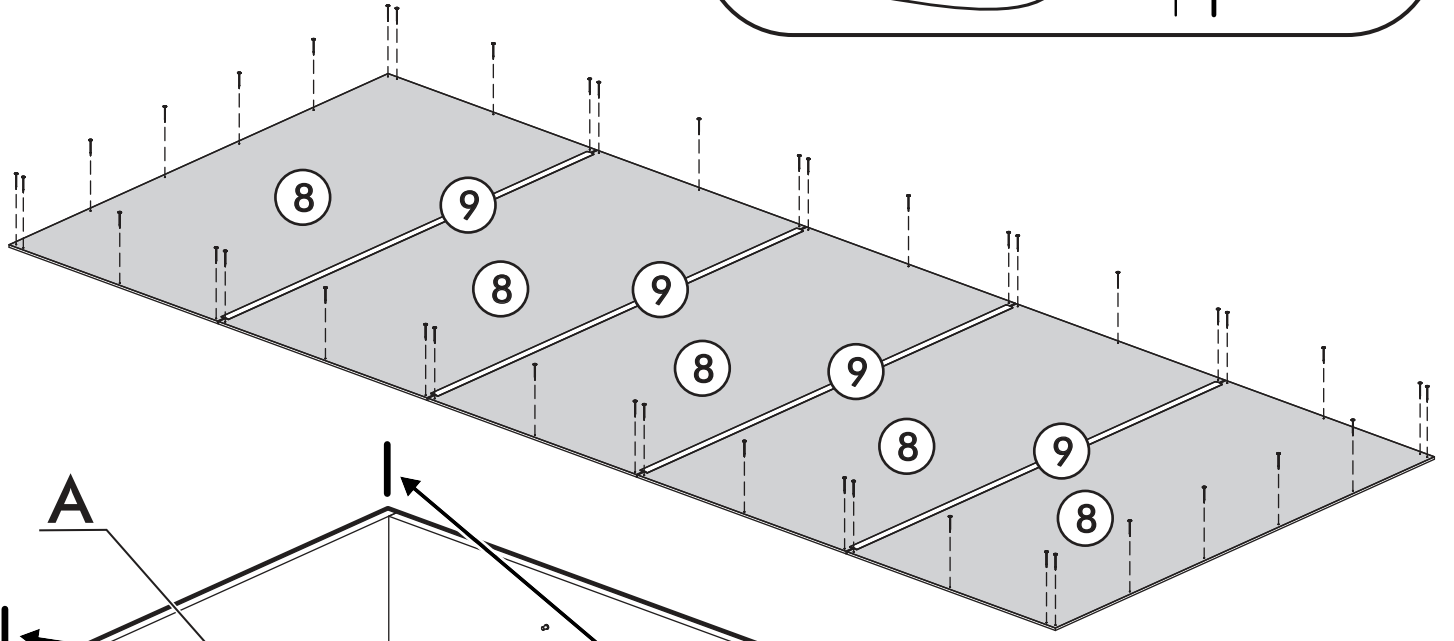
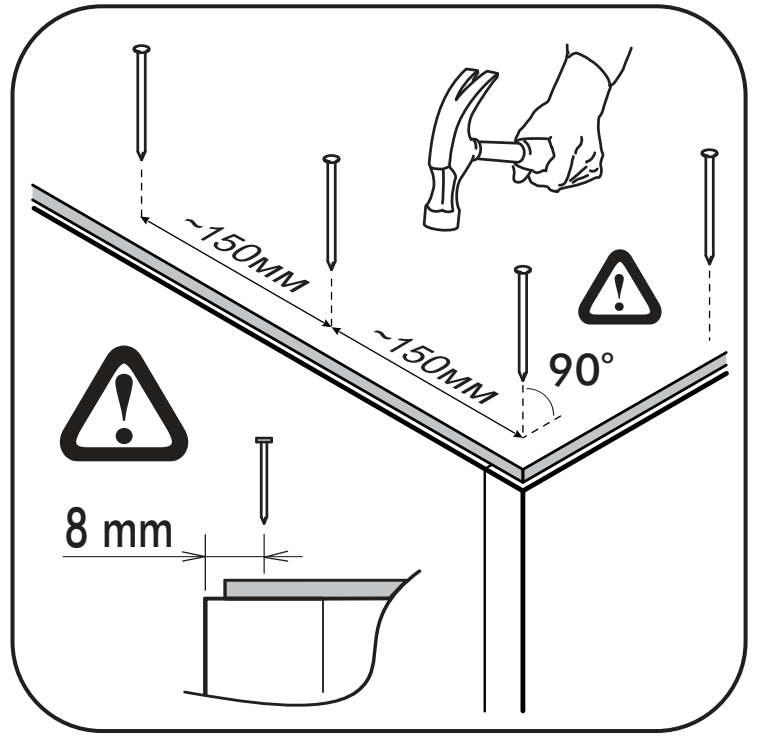
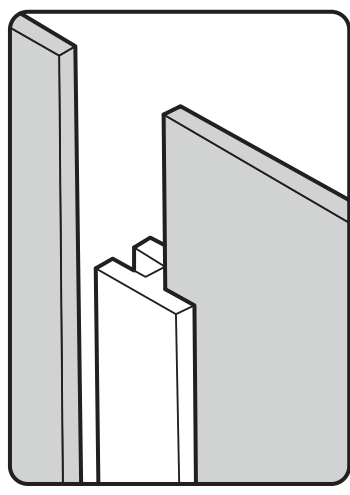
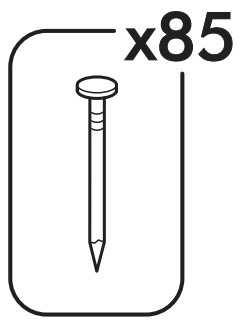
		6,3x50		3,5x16	3,5x12	1,6x25
		12x		8x	20x	85x
10x						
6,3x13			 			
20x						

 1 2 3	AI		 L=mm		
1	Бок левый / Left side	1	2048	426	1/4
2	Бок правый / Right side	1	2048	426	1/4
3	Крышка / Cap	2	800	426	2/4
4	Полка / Shelf	4	768	426	2/4
5	Вязка / Knitting	1	768	426	2/4
6	Фасад / Front	2	1372	396	3/4
7	Фасад / Front	2	700	396	3/4
8	Задняя стенка / Back wall	5	414	796	2/4
9	Соединитель ДВП / Connector	4	766		2/4

1.

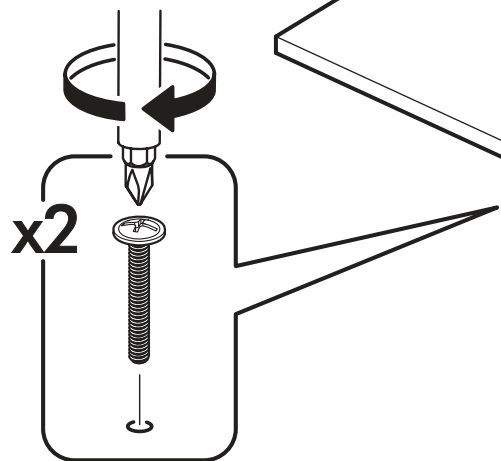
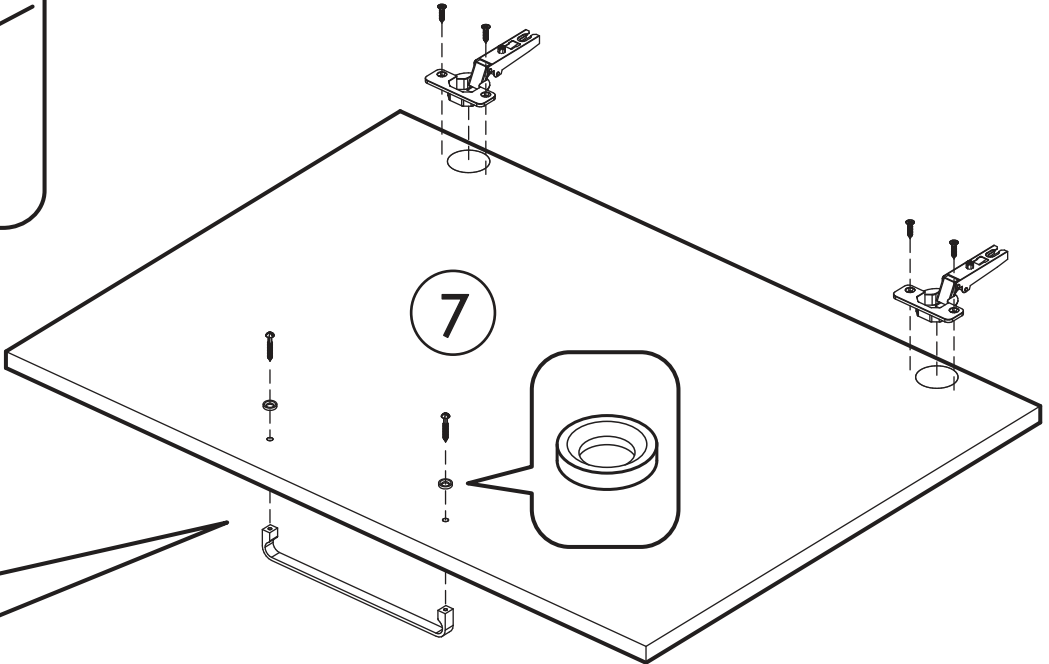
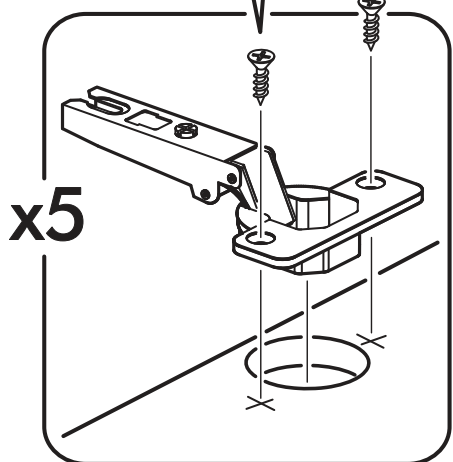
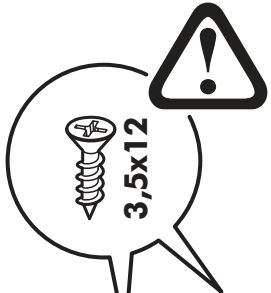
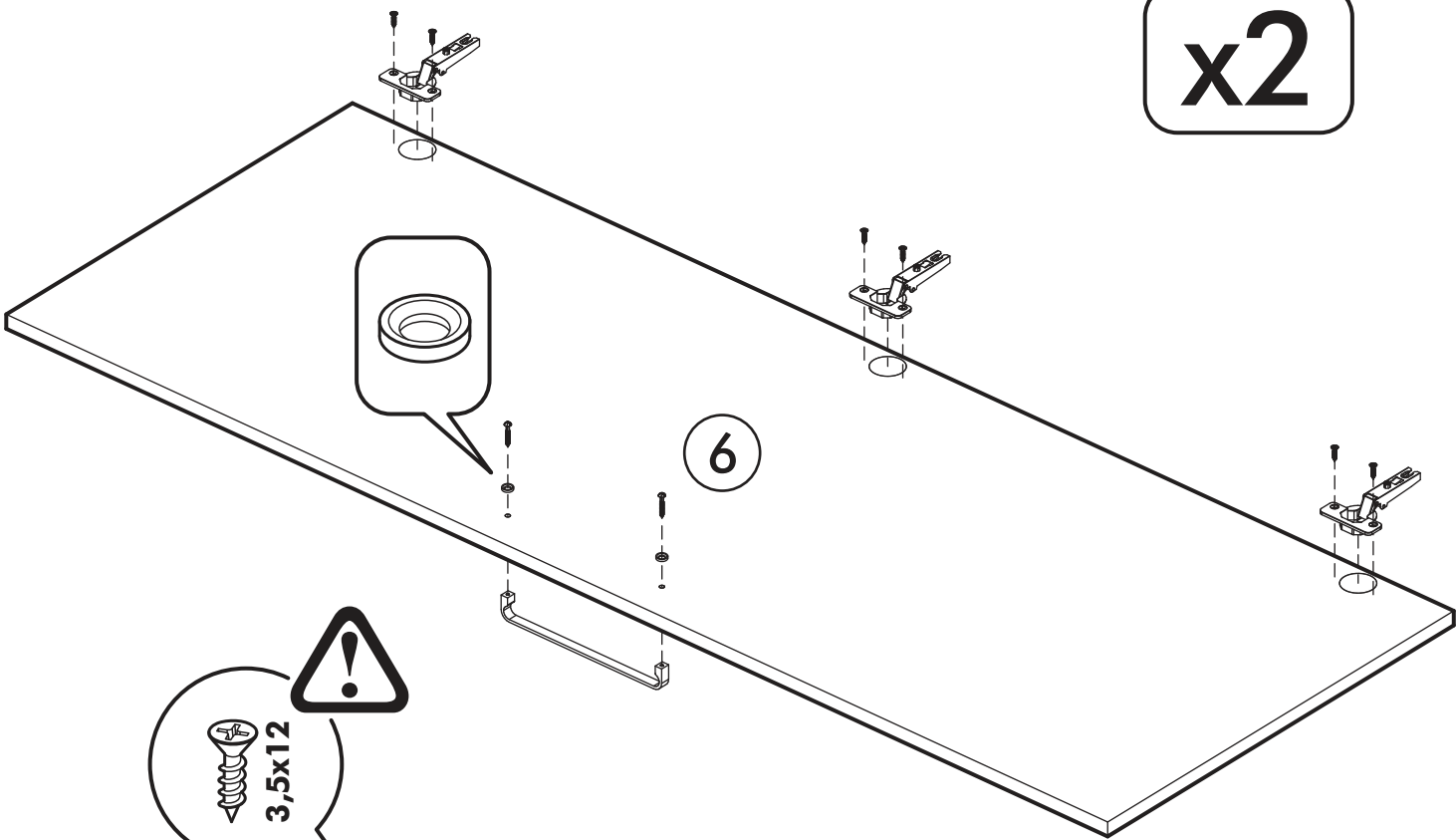


2.



3.

x2



4.

