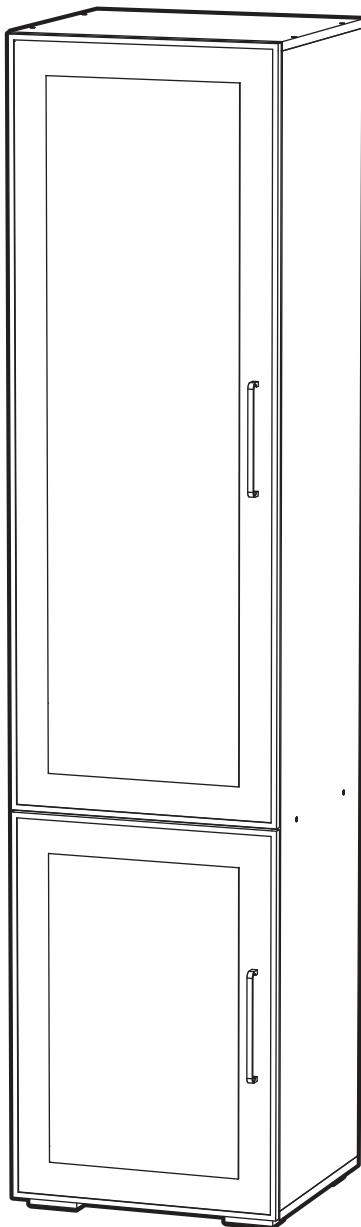




<https://interior-center.ru/>



АНТЕРО П-500

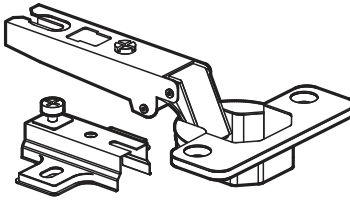

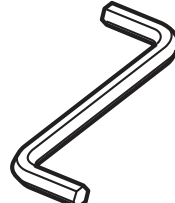



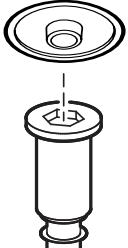
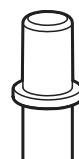
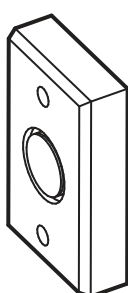

ANTERO P-500

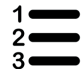



500	2100	450



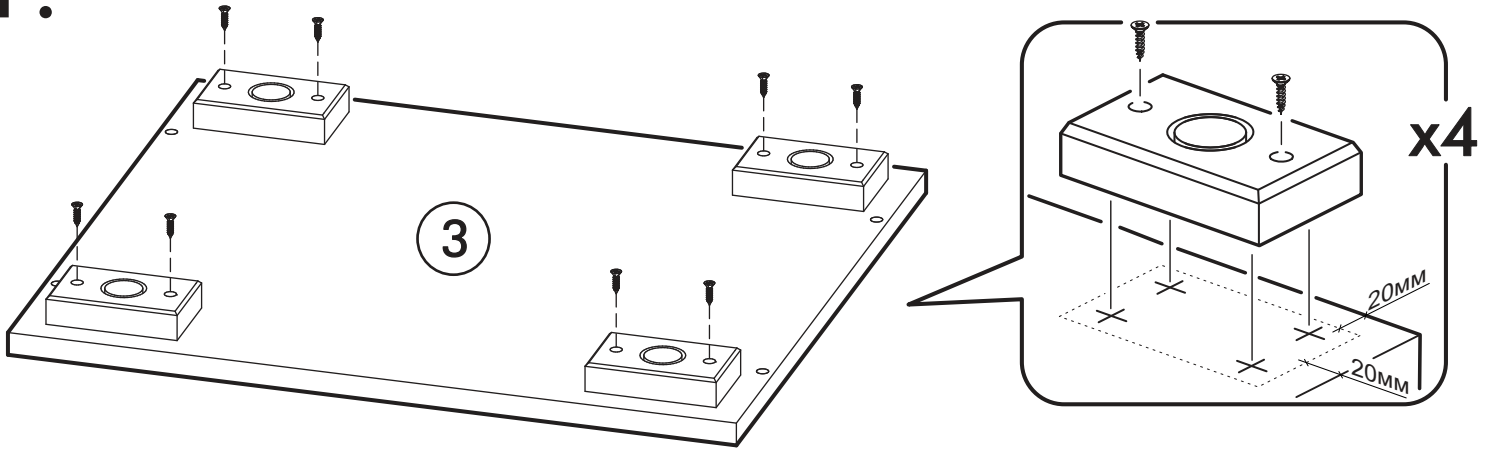
RU Внимание! Чтобы избежать неприятных последствий, воспользуйтесь услугами профессиональных сборщиков мебели. Производитель оставляет за собой право вносить изменения в конструкцию изделий, не влияющие на функциональность и дизайн.

EN Attention! To avoid unpleasant consequences, use the services professional furniture assemblers. The manufacturer reserves the right make changes to the design of products, not affecting functionality and design.

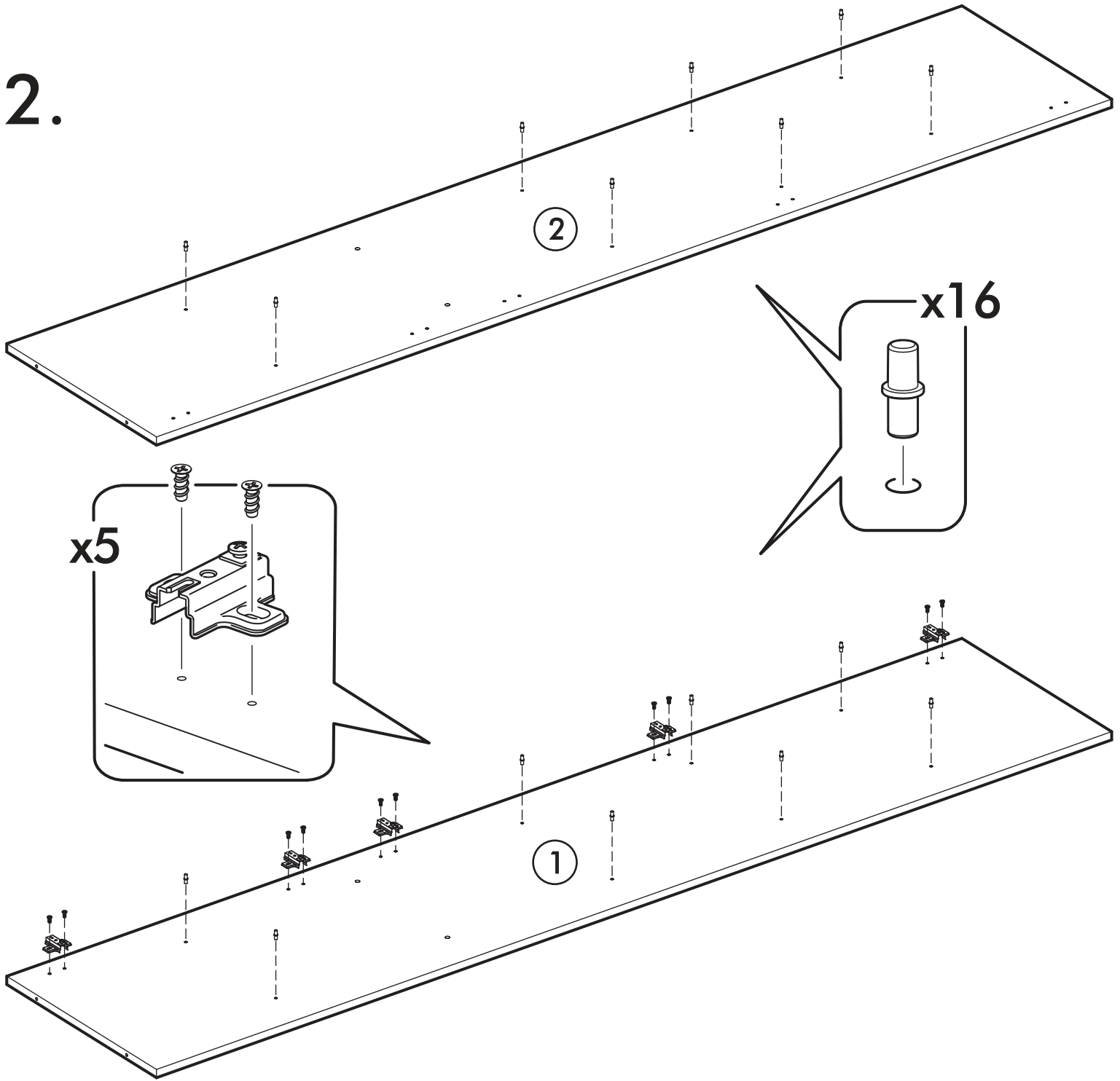
 5x		6,3x50  12x	 1x	3,5x16  8x	3,5x12  10x	1,6x25  40x
		 12x		 16x	 4x	 2x

 1 2 3	AI		 L=mm		
1	Бок левый / Left side	1	2048	426	1/3
2	Бок правый / Right side	1	2048	426	1/3
3	Крышка / Cap	2	500	426	1/3
4	Полка / Shelf	4	468	426	1/3
5	Вязка / Knitting	1	468	426	1/3
6	Фасад / Front	1	1372	496	2/3
7	Фасад / Front	1	700	496	2/3
8	Задняя стенка / Back wall	2	1037	496	2/3
9	Соединитель ДВП / Connector	1	466		1/3

1.

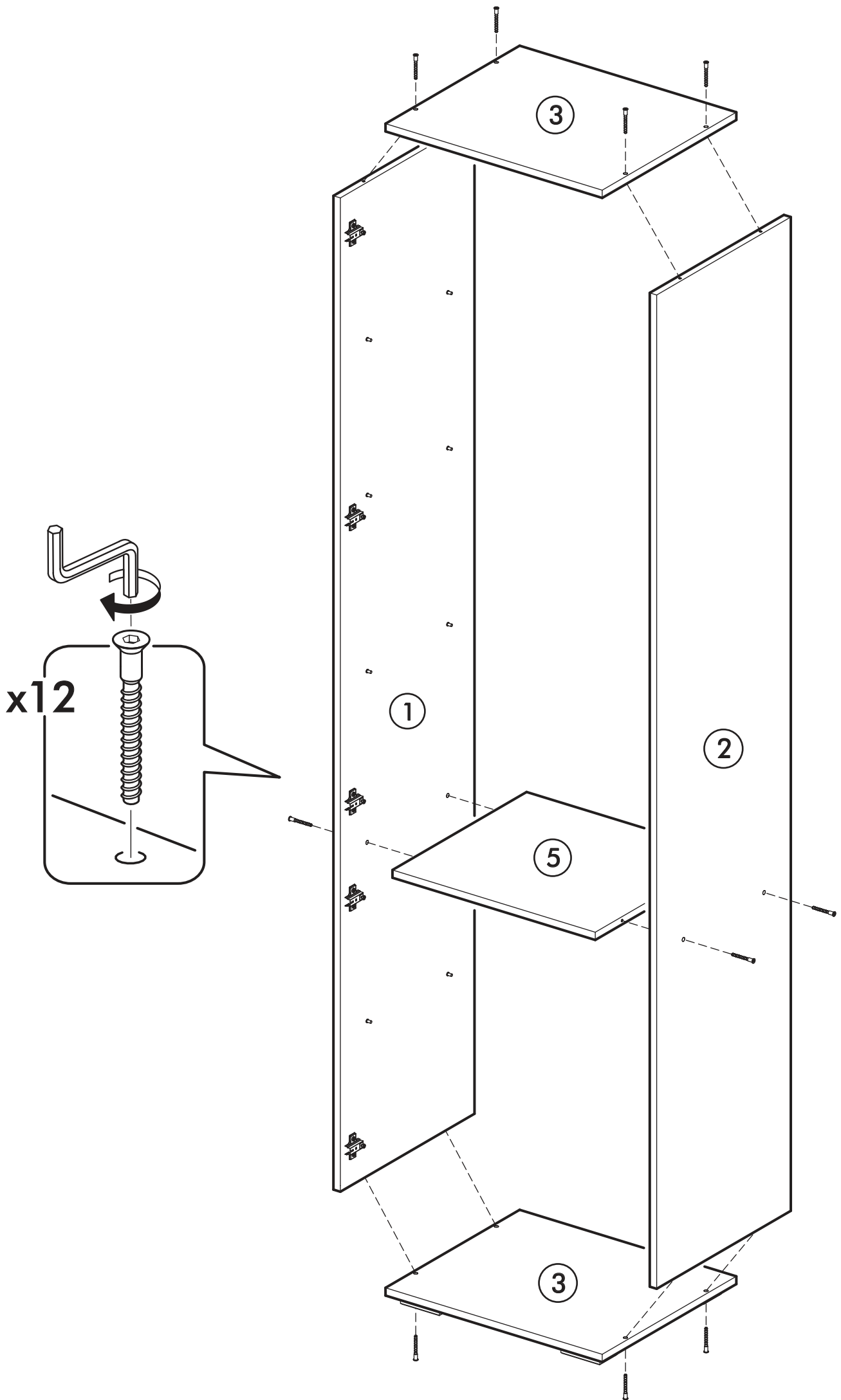


2.

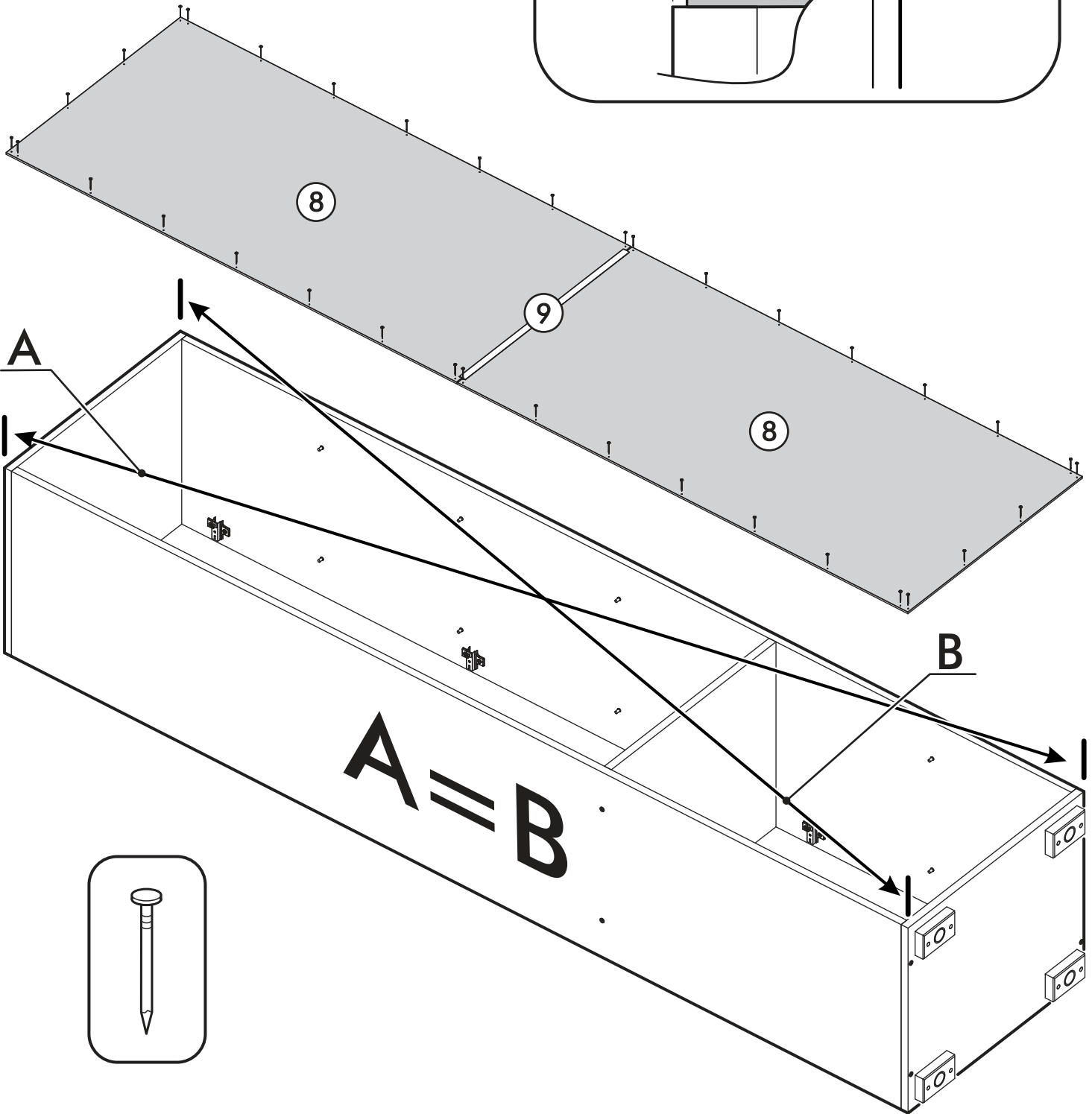
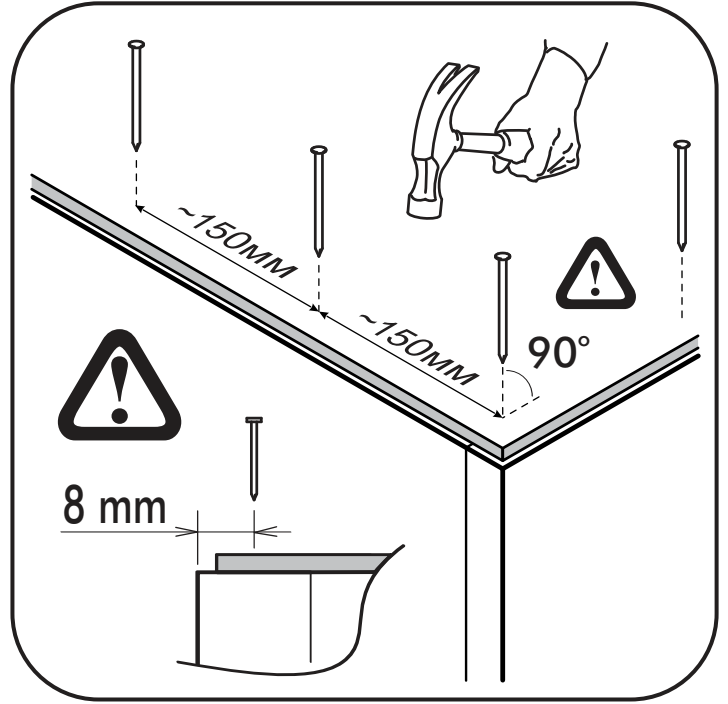
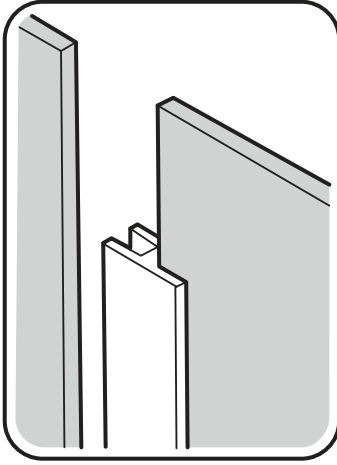


4

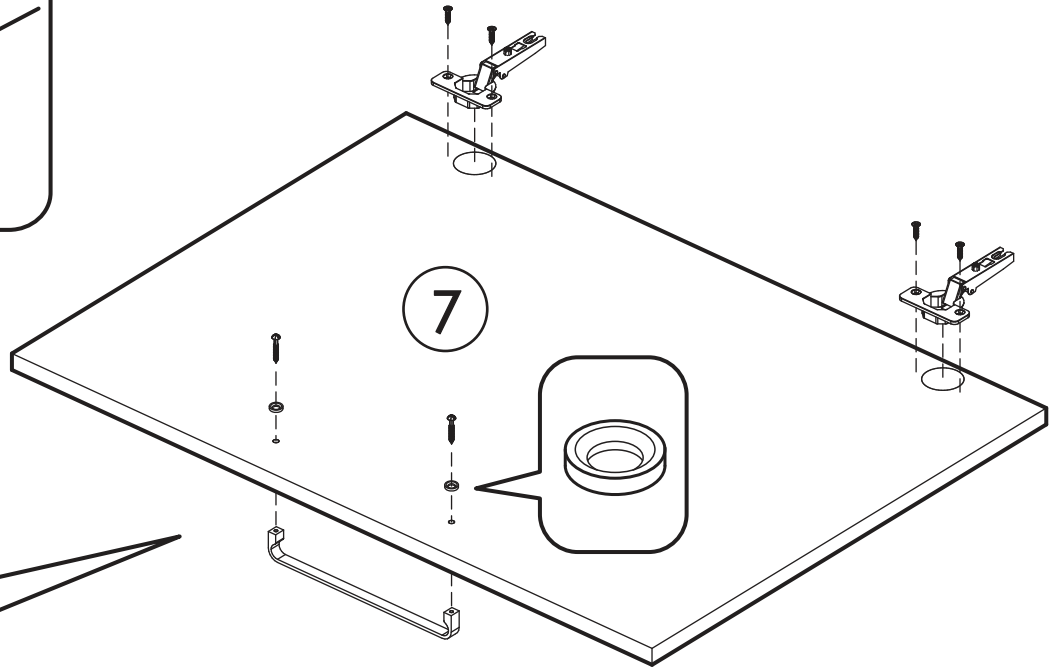
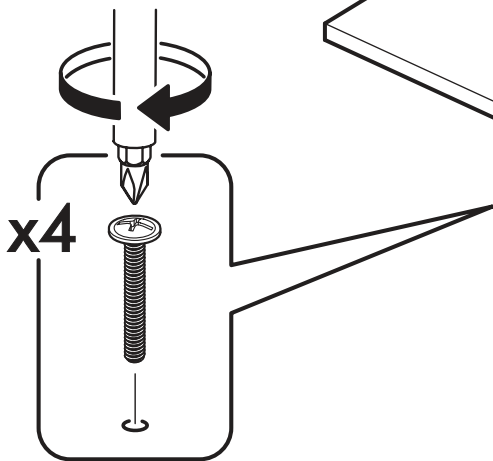
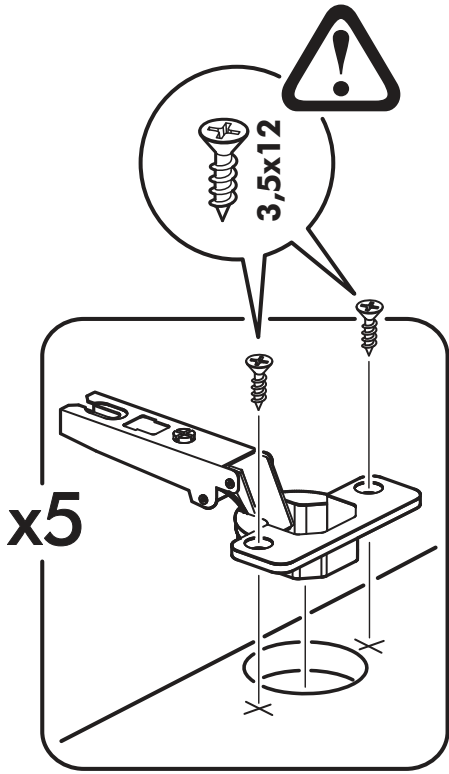
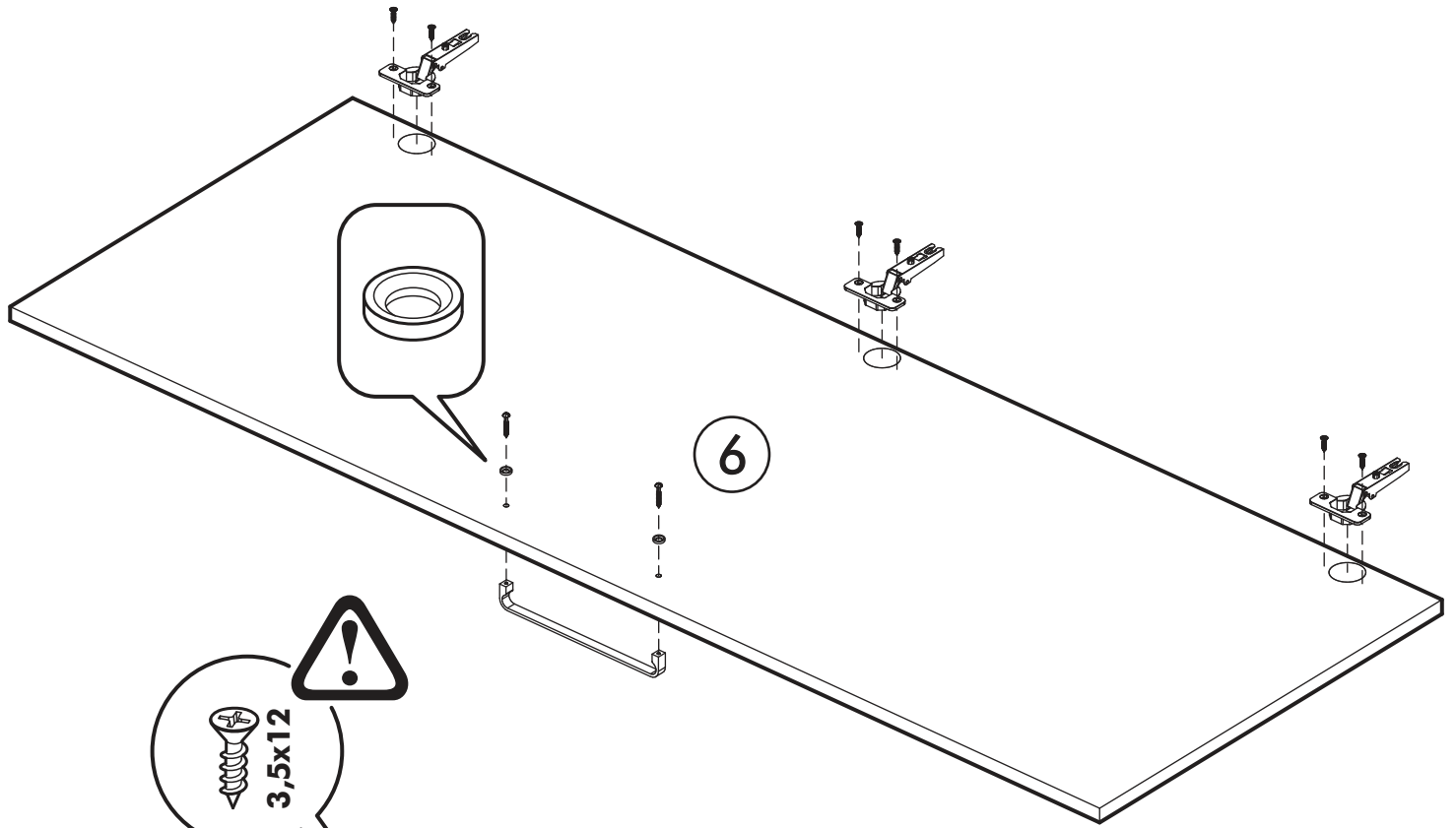
3.



4.



5.



6.

