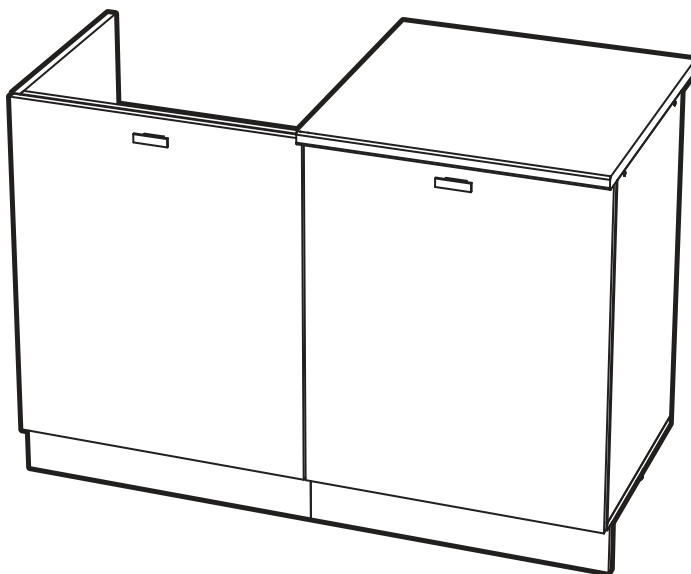
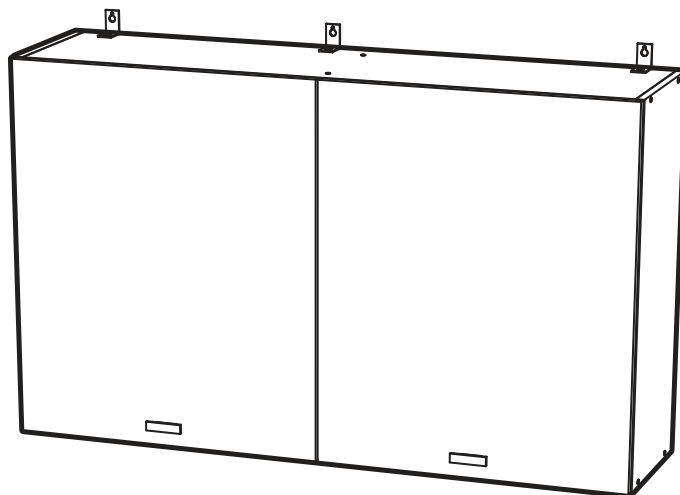


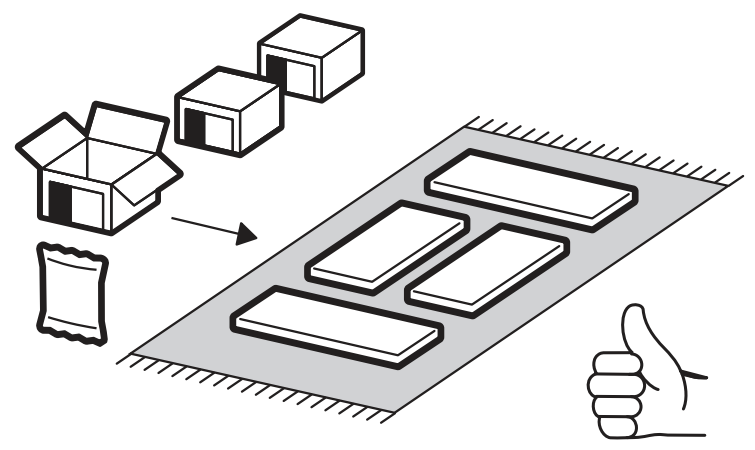
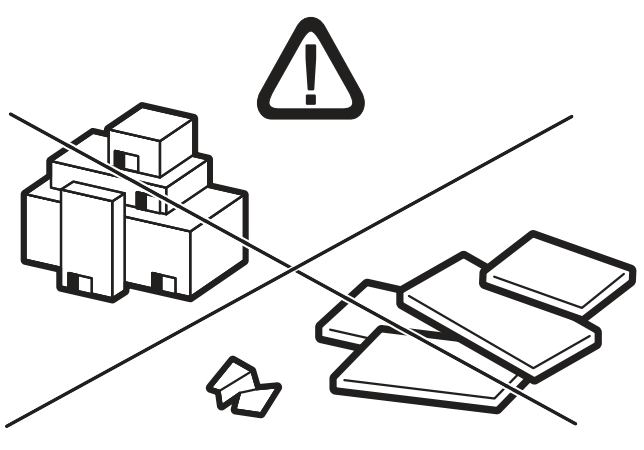
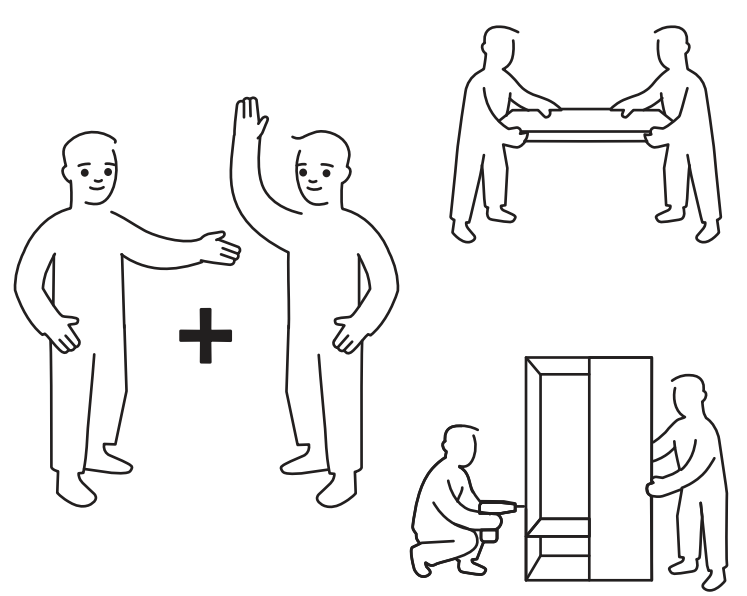
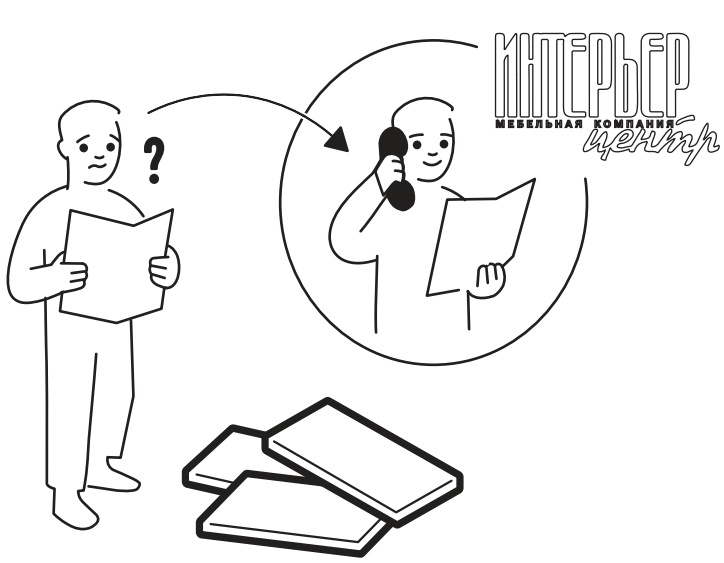


<https://interior-center.ru/>



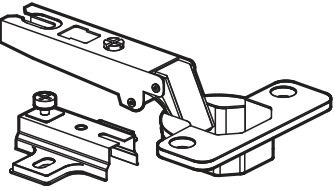
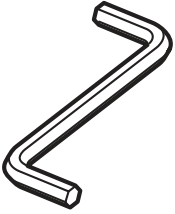
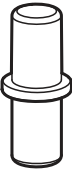

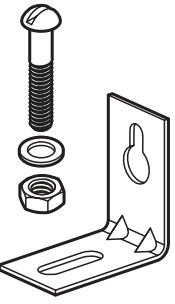
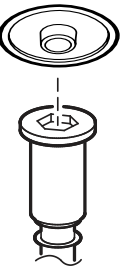
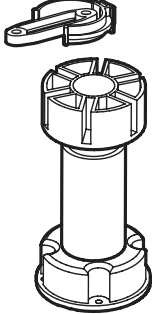
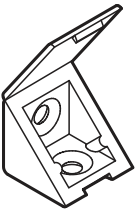
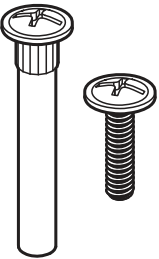
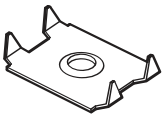

Кухонный гарнитур Дана 1,2м
Kitchen set Dana 1,2m

1200	2157	600

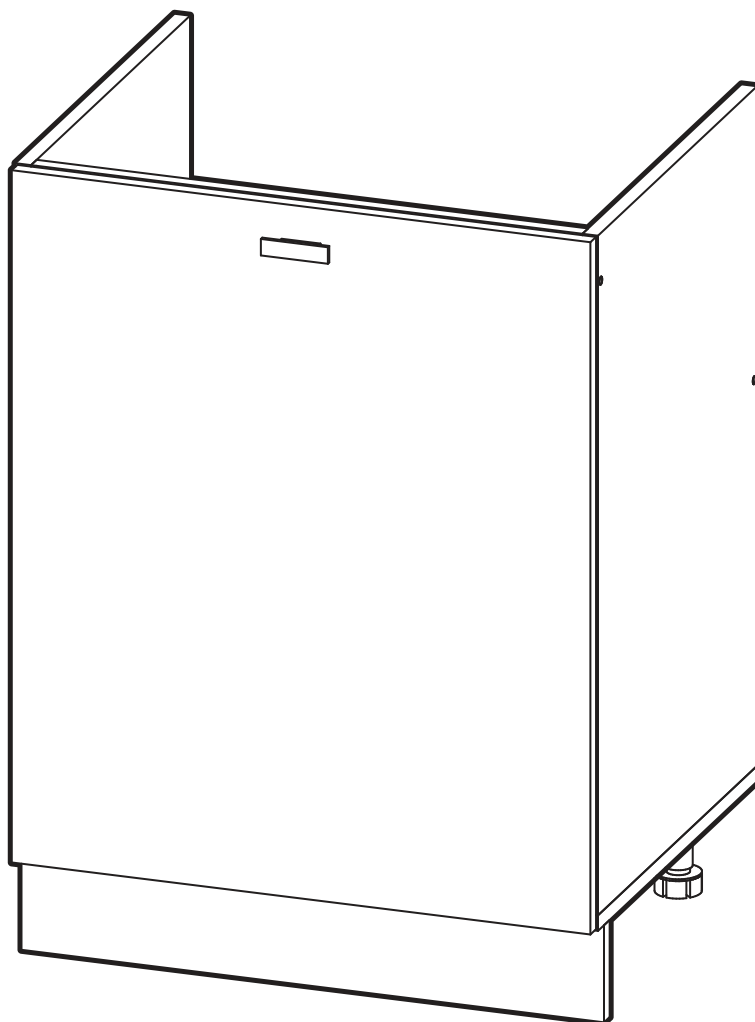


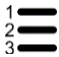



RU Внимание! Чтобы избежать неприятных последствий, воспользуйтесь услугами профессиональных сборщиков мебели. Производитель оставляет за собой право вносить изменения в конструкцию изделий, не влияющие на функциональность и дизайн.

EN Attention! To avoid unpleasant consequences, use the services professional furniture assemblers. The manufacturer reserves the right make changes to the design of products, not affecting functionality and design.

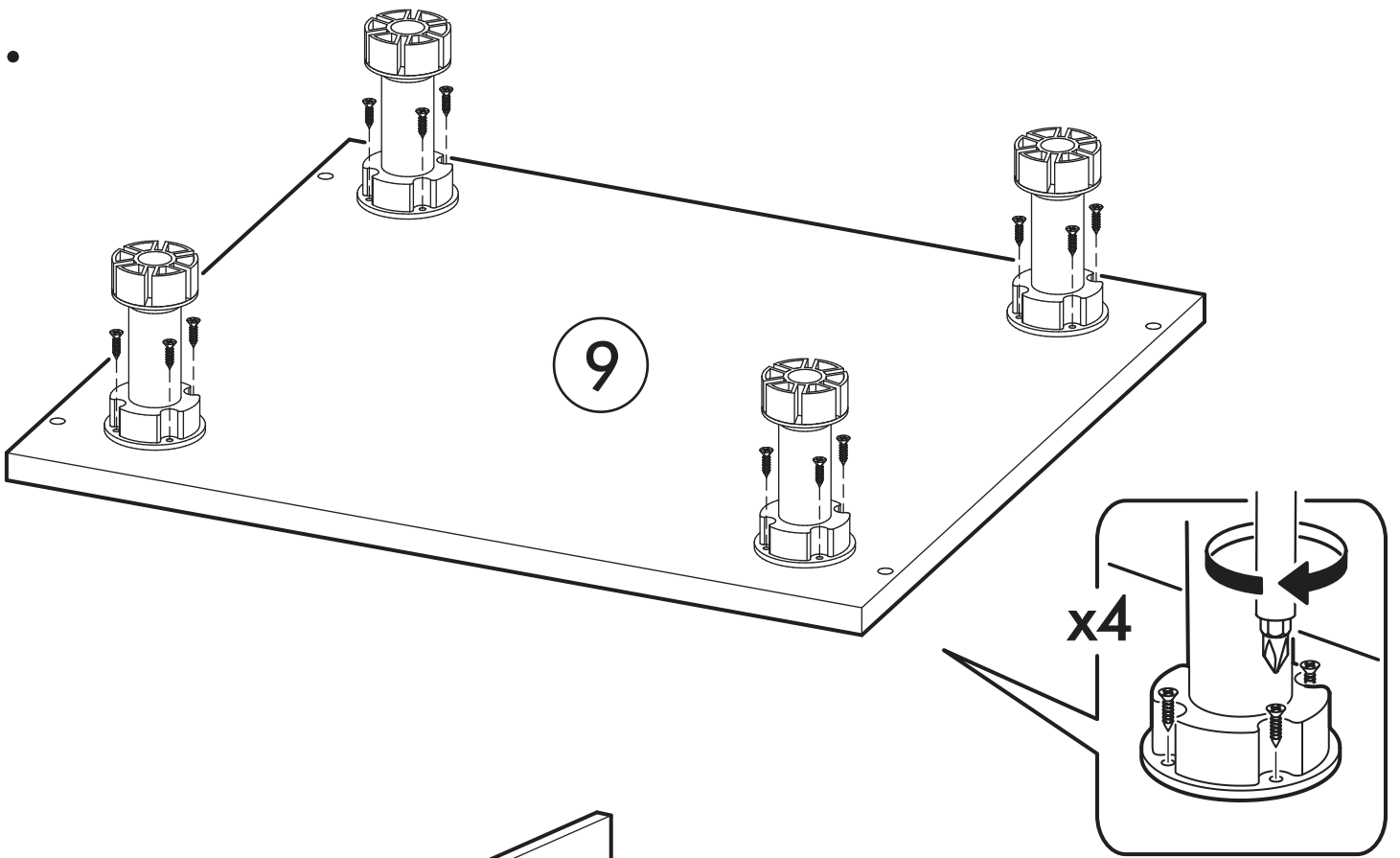
		6,3x50			3,5x16			1,6x25	
		8x			28x			64x	
	4x30		3x16				6,3x13		
	4x		6x				28x		
									
4x		1x		6x		4x			

I

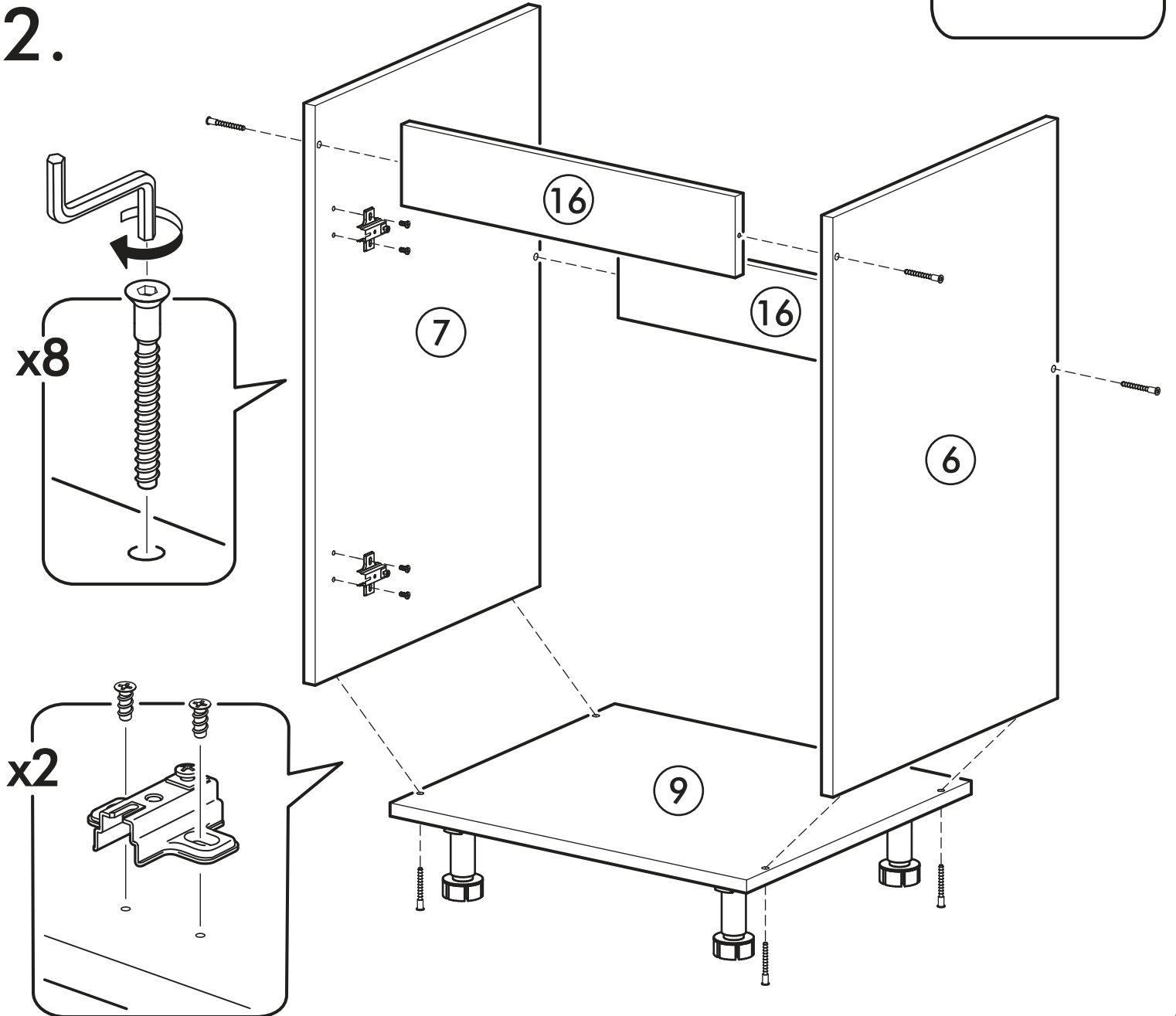


	AI				
2	Фасад / Front	1	713	596	3/3
6	Бок правый низ / Side right bottom	1	700	450	2/3
7	Бок левый низ / Side left bottom	1	700	450	2/3
9	Крышка / Cap	1	600	450	2/3
14	Цоколь / Plinth	1	100	600	1/3
16	Планка / The bar	2	568	98	2/3

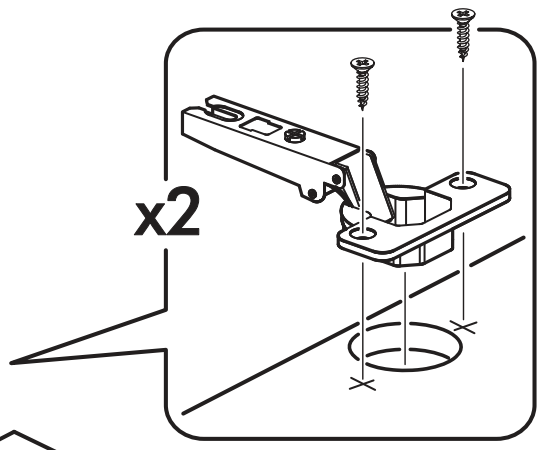
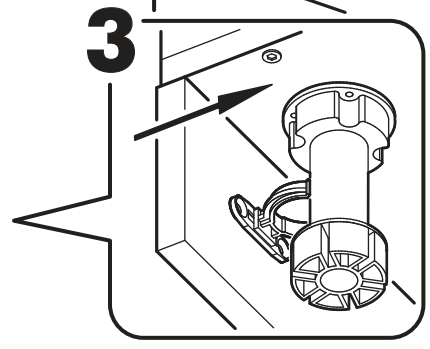
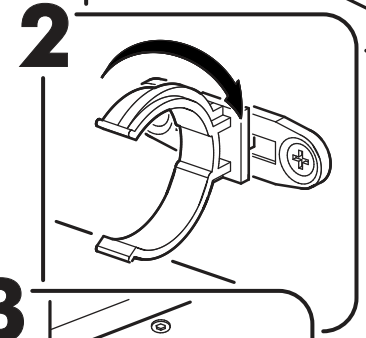
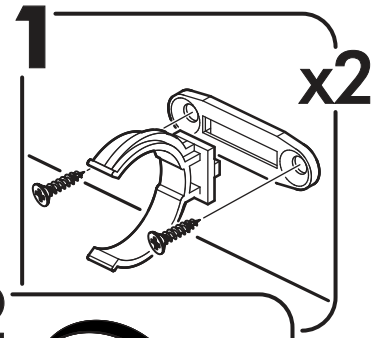
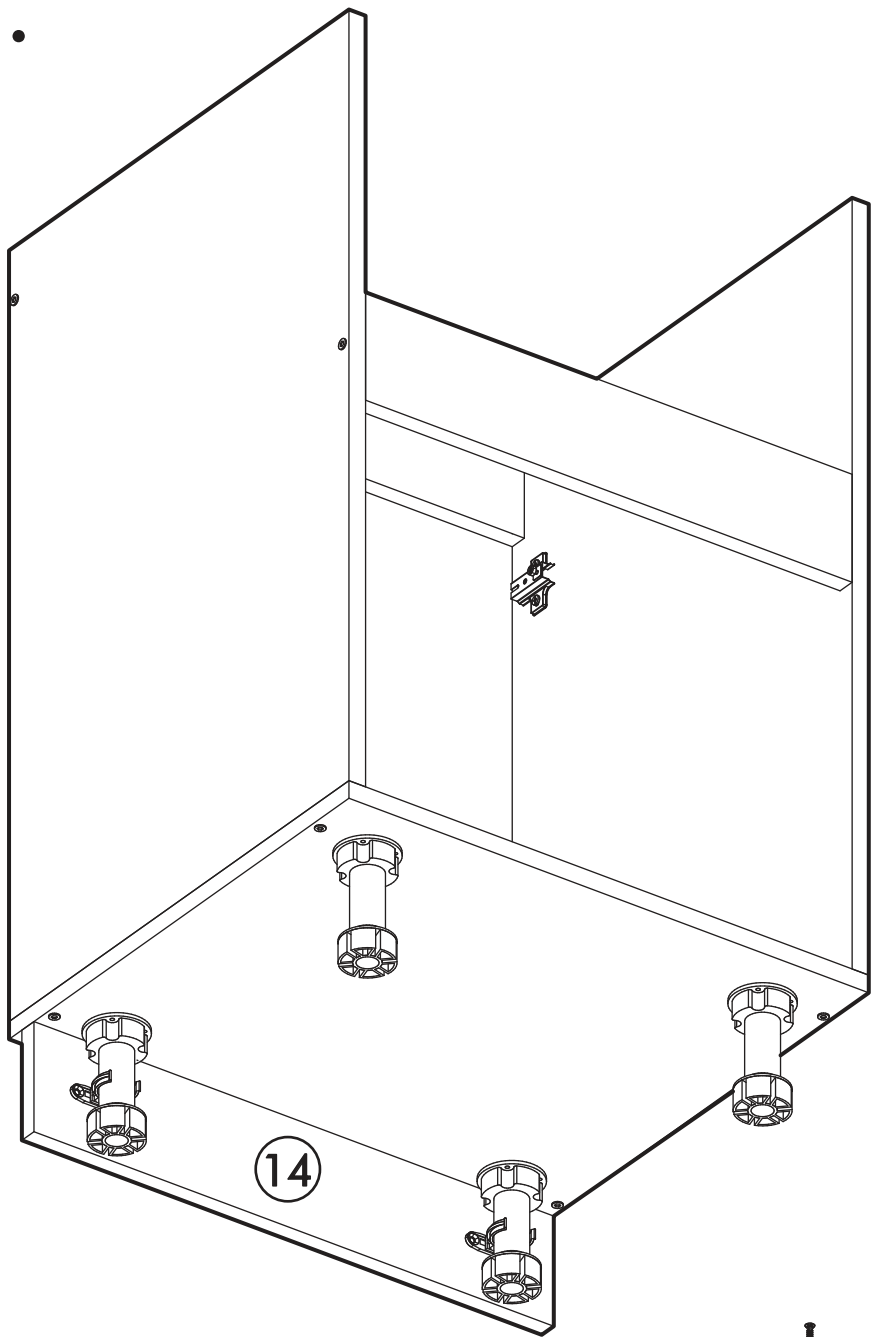
1.



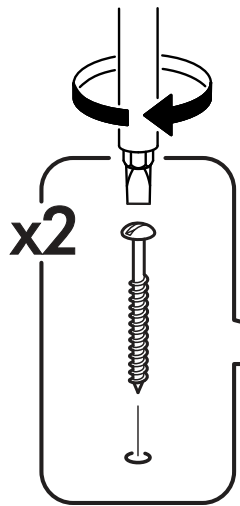
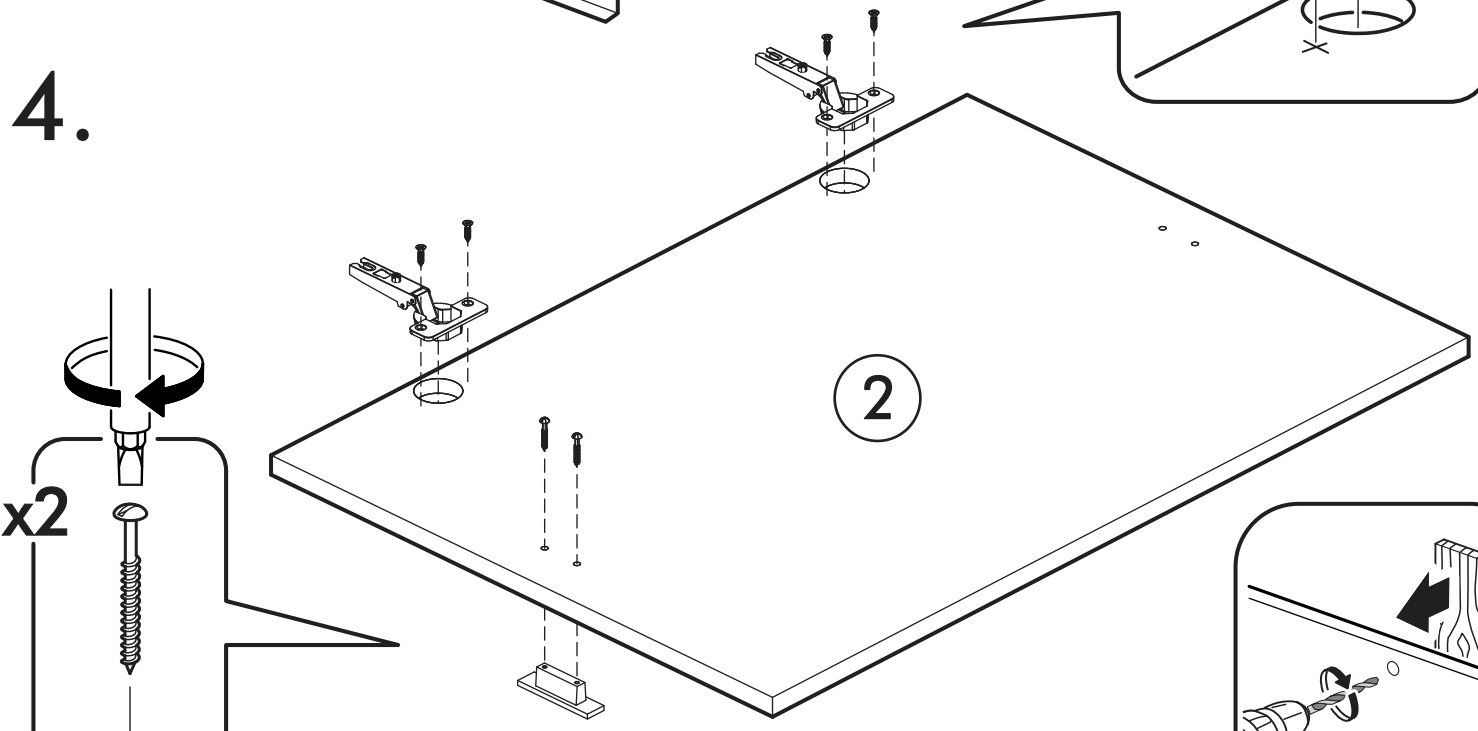
2.



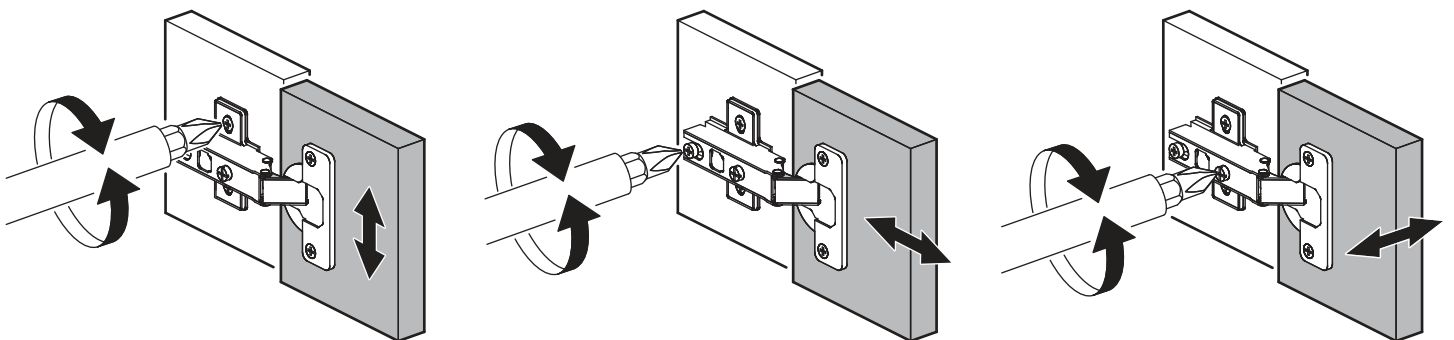
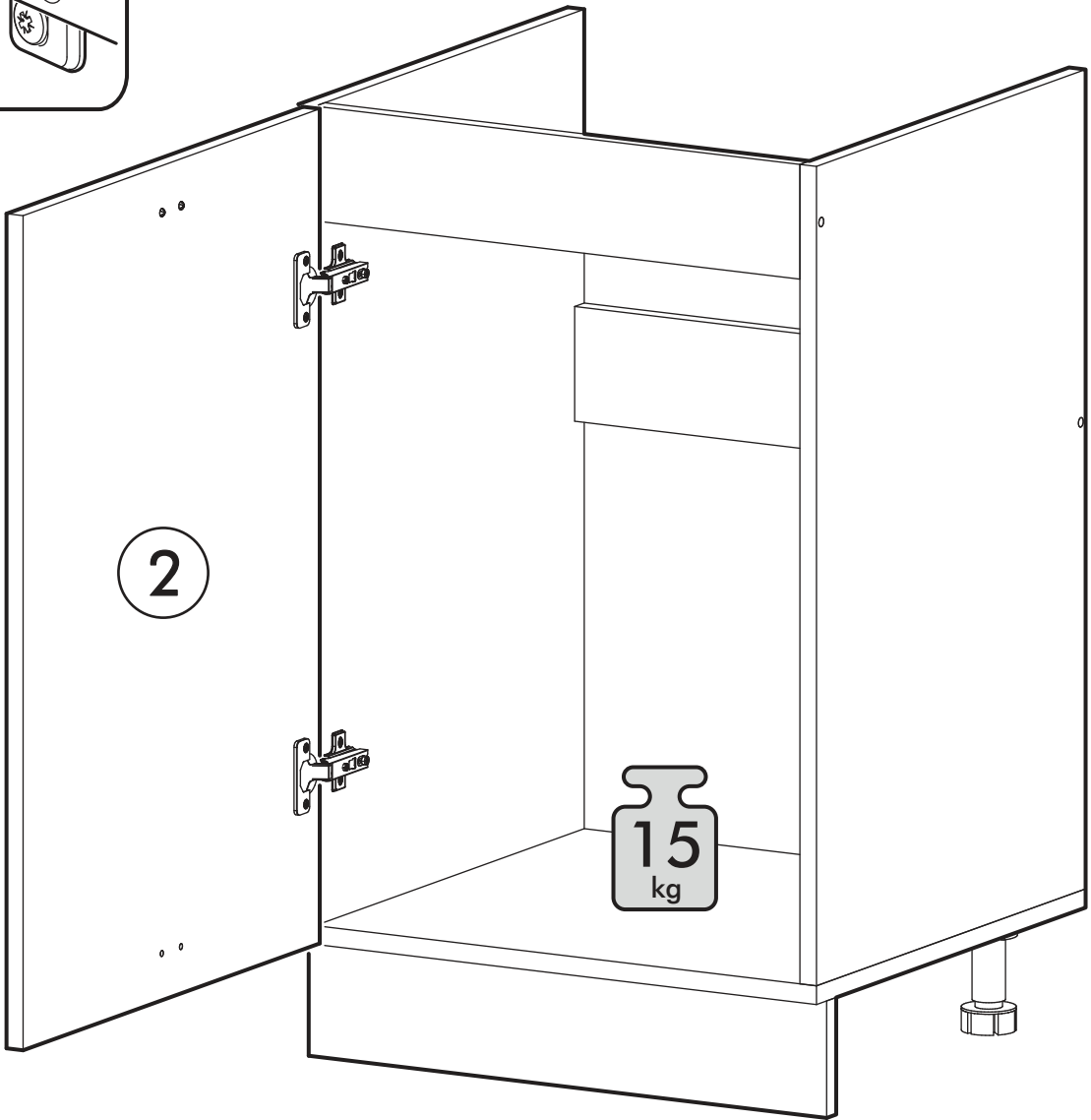
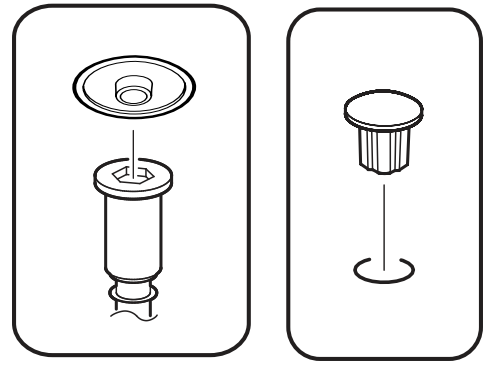
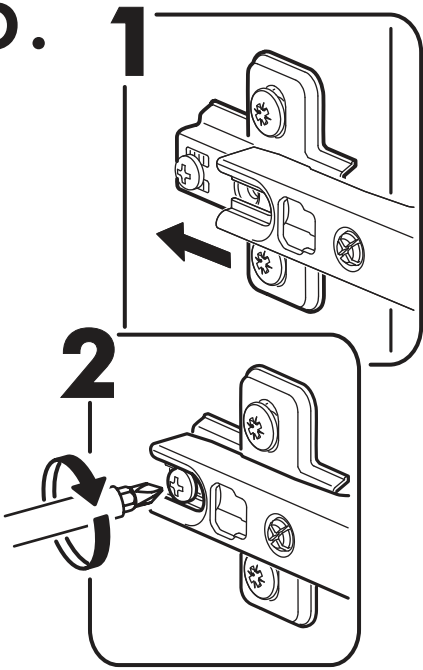
3.

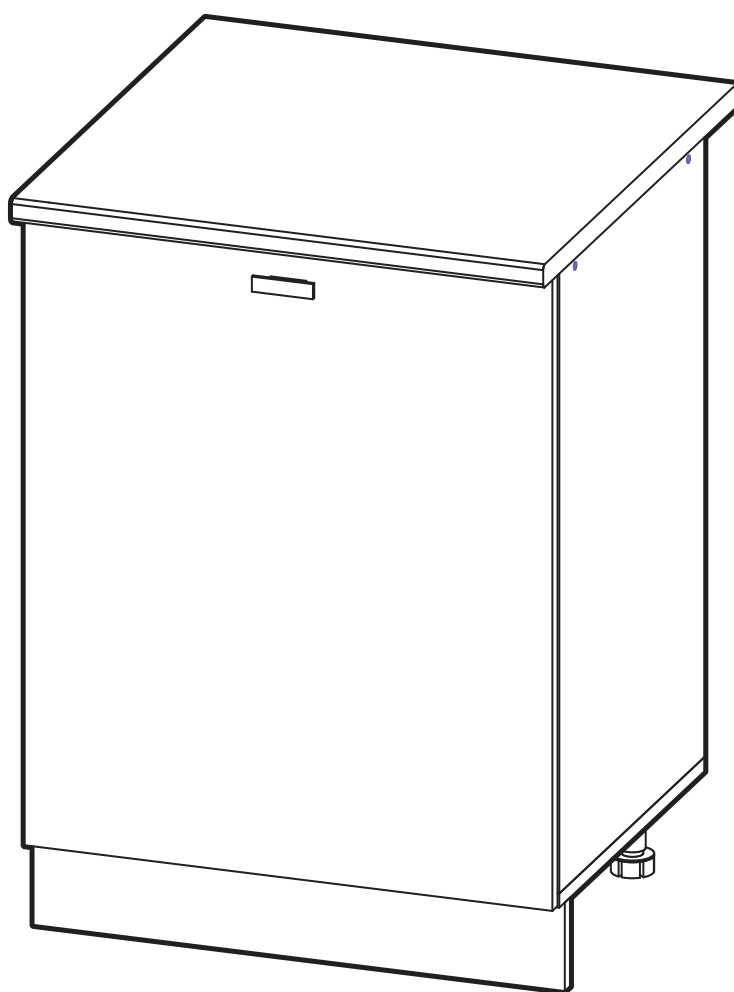


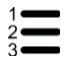



4.



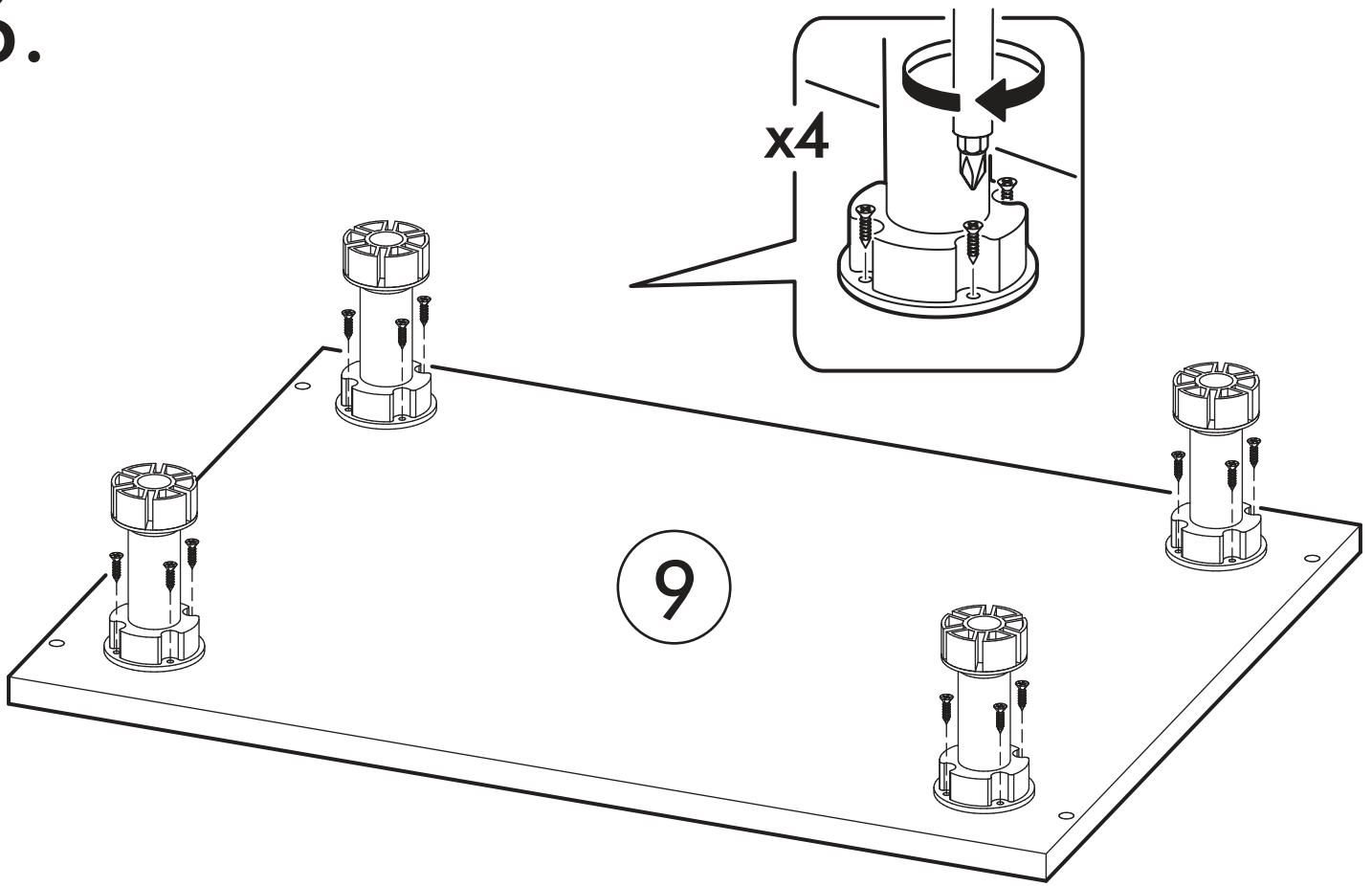
5.



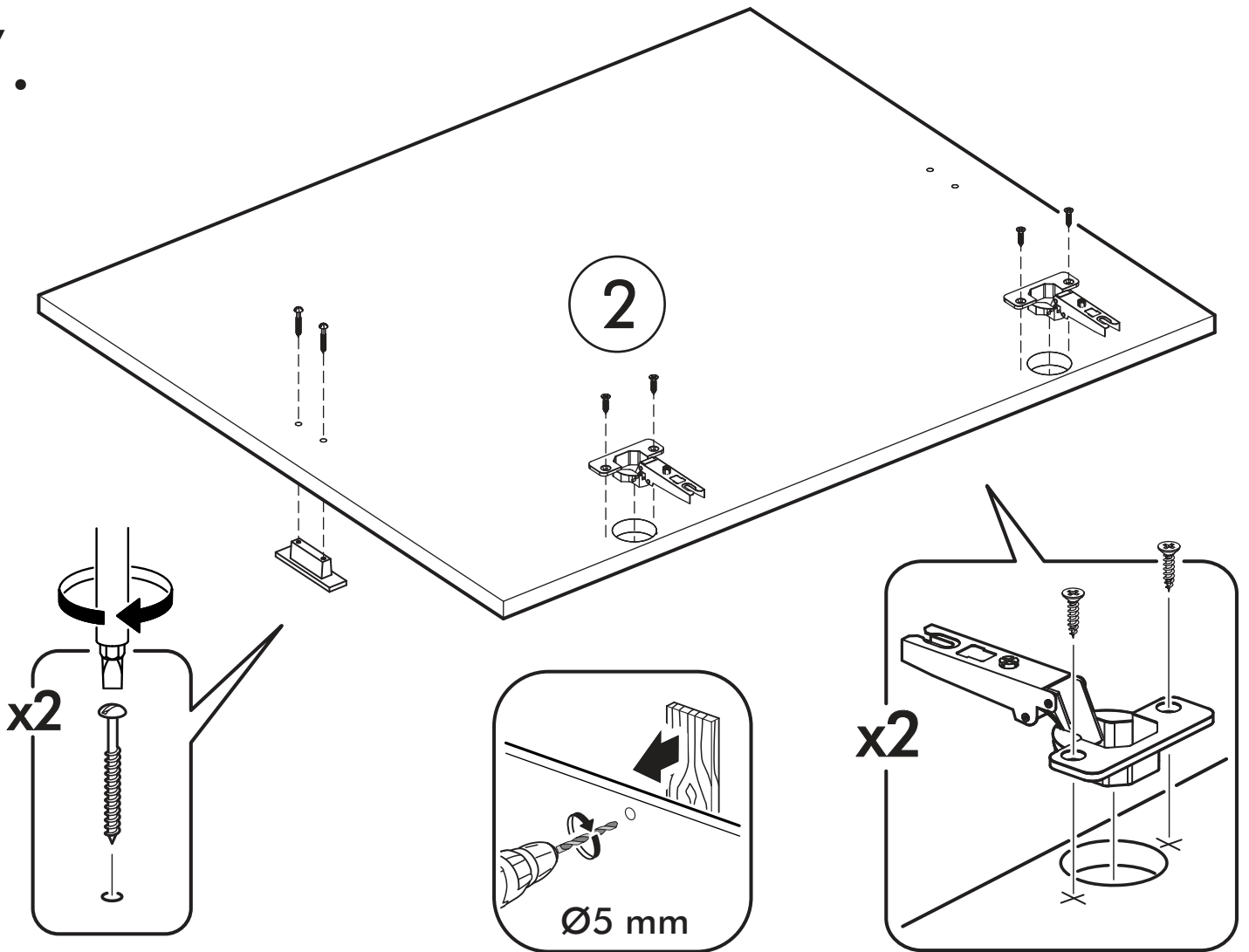


	AI				
1	Столешница / Table top	1	600	600	3/3
2	Фасад / Front	1	713	596	3/3
5	Бок левый низ / Side left bottom	1	700	450	2/3
8	Бок правый низ / Side right bottom	1	700	450	2/3
9	Крышка / Cap	1	600	450	2/3
10	Полка / Shelf	1	565	430	2/3
14	Цоколь / Plinth	1	100	600	1/3
15	Планка / The bar	2	568	98	2/3
17	Задняя стенка / Back wall	2	711	298	3/3
18	Соединитель ДВП / Connector	1	681		1/3

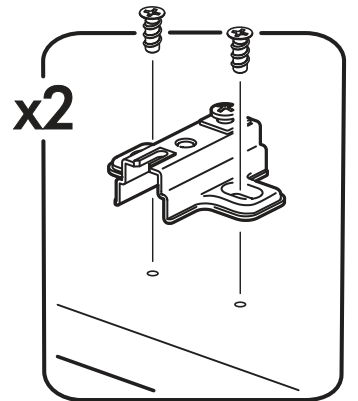
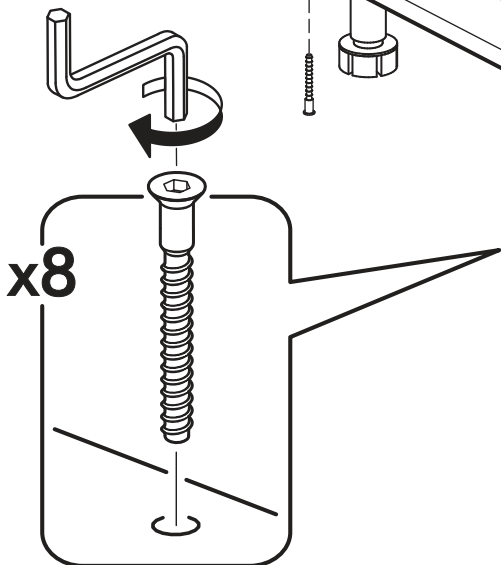
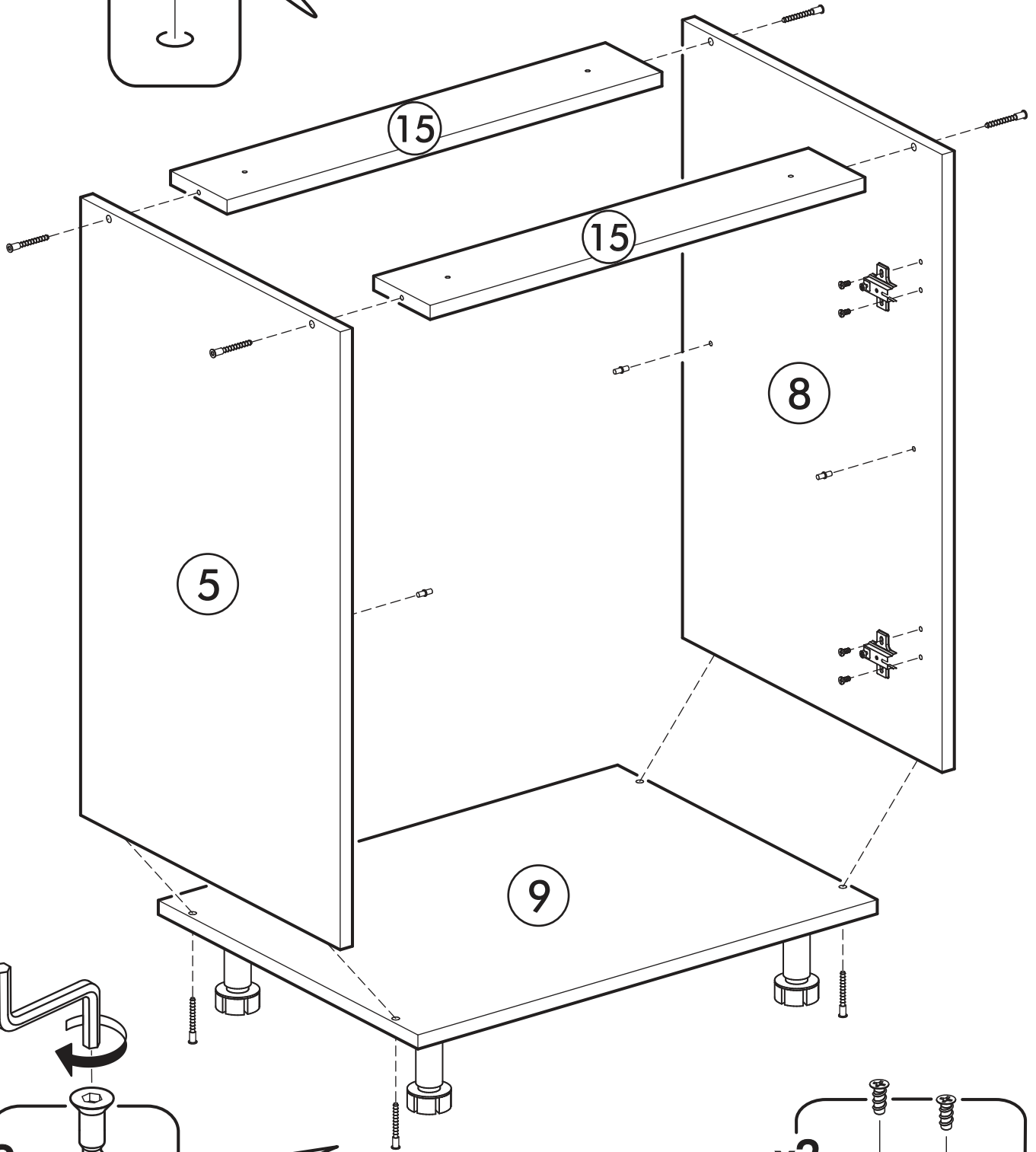
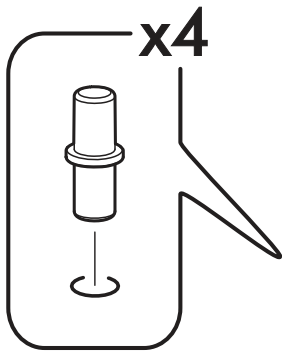
6.



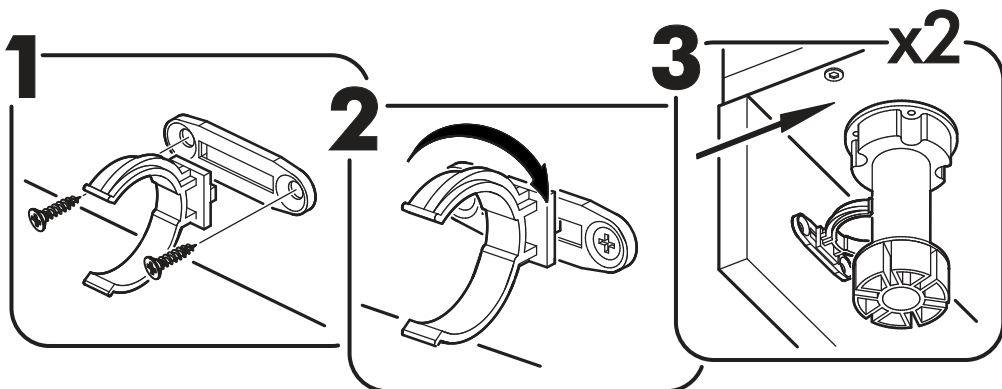
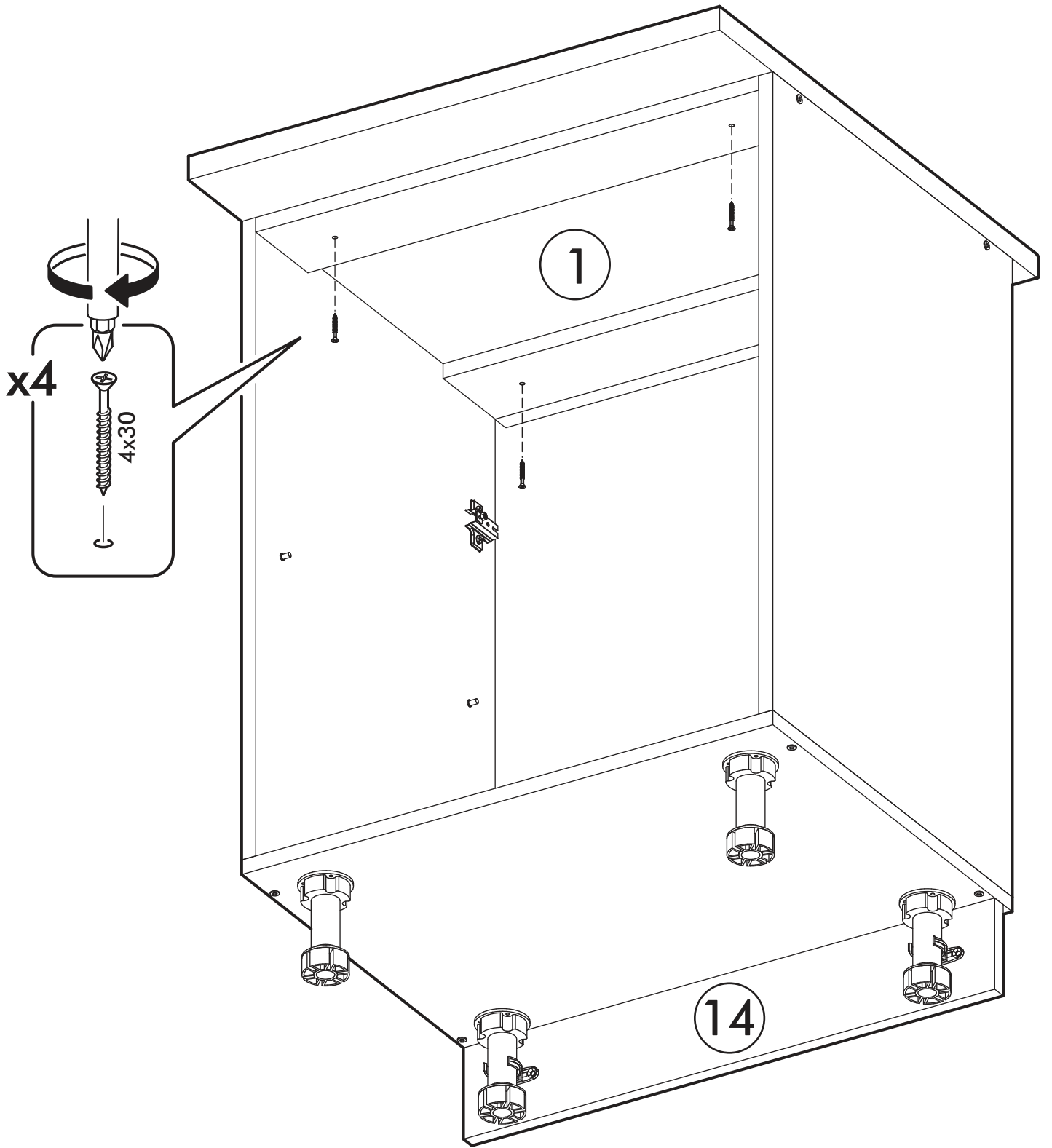
7.



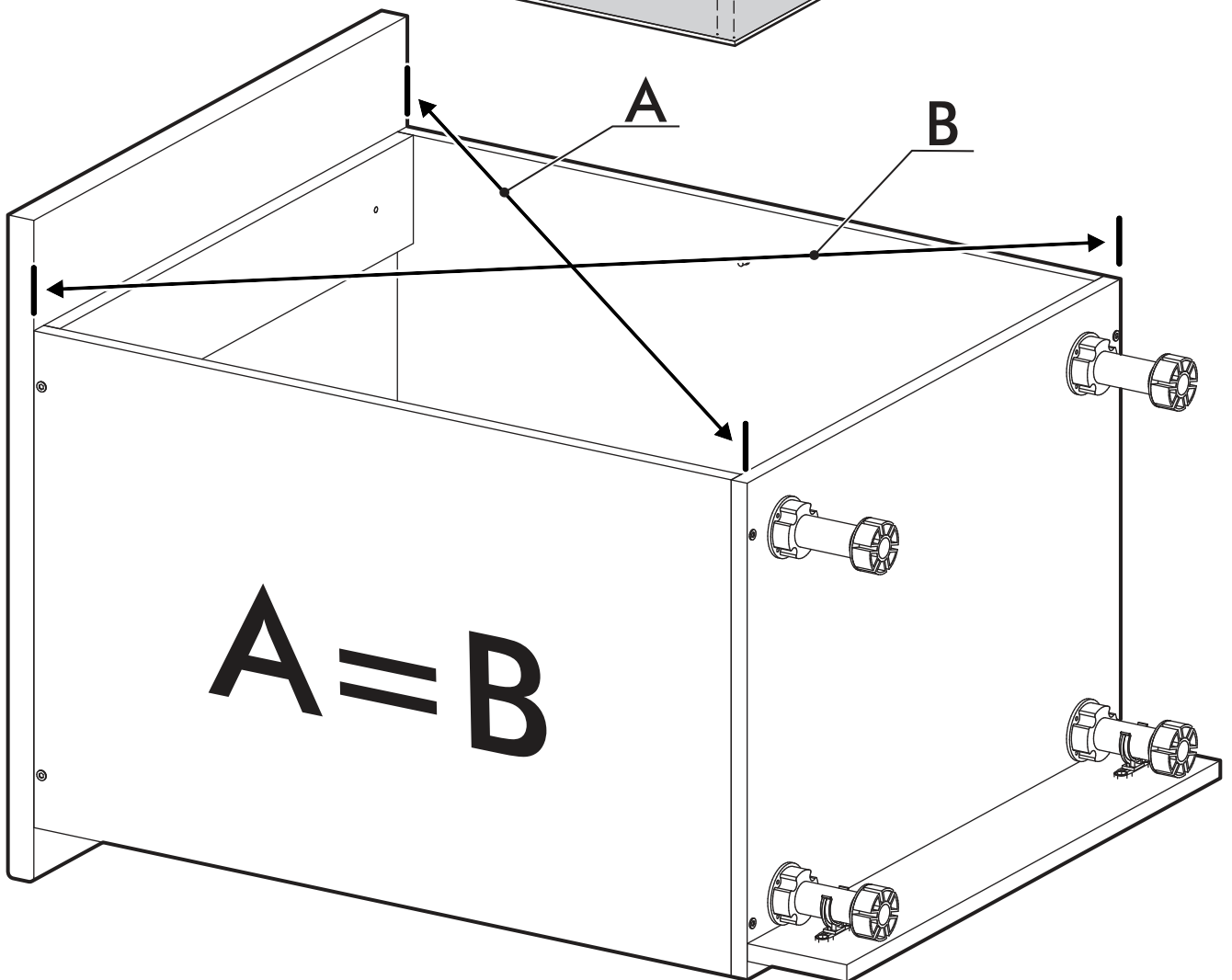
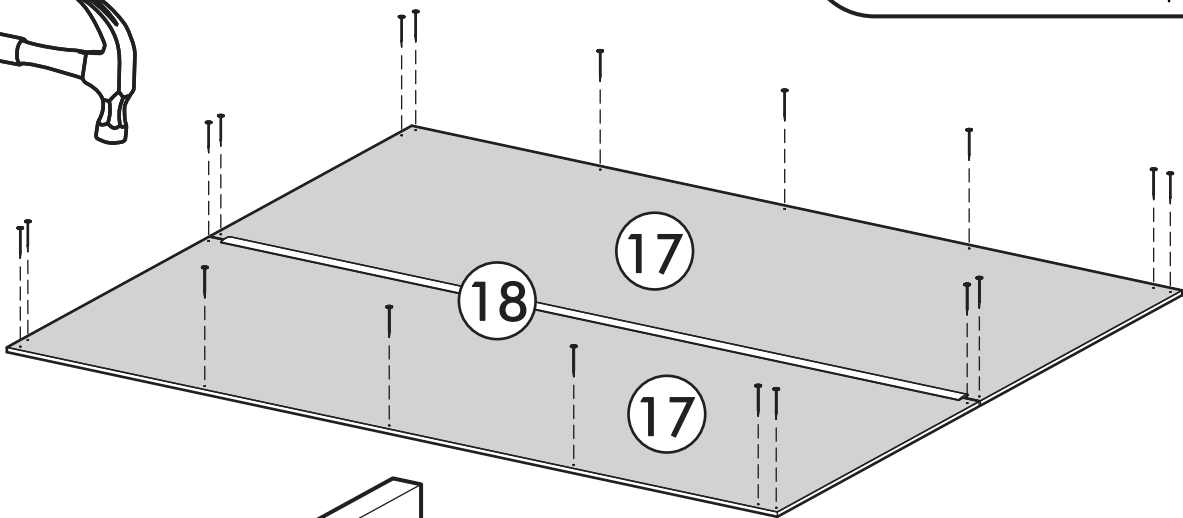
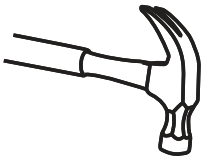
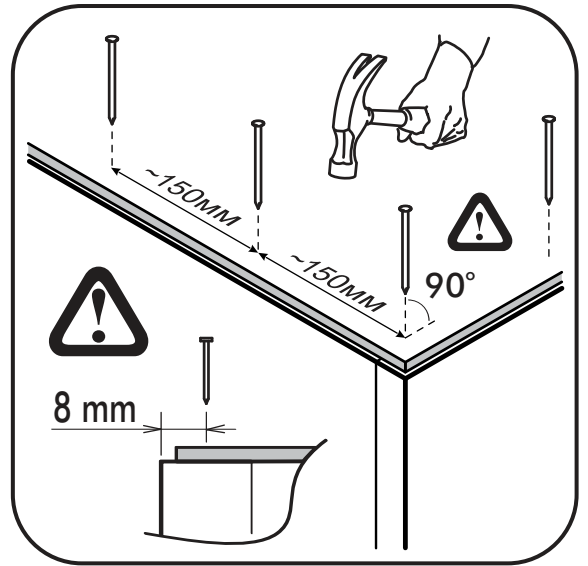
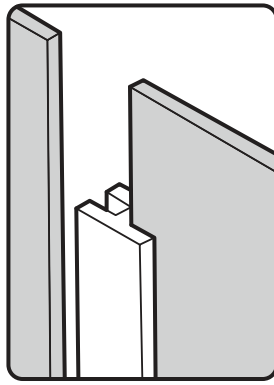
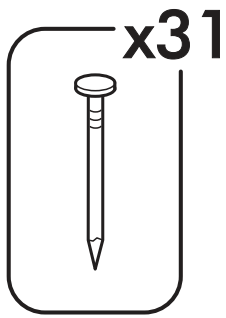
8.



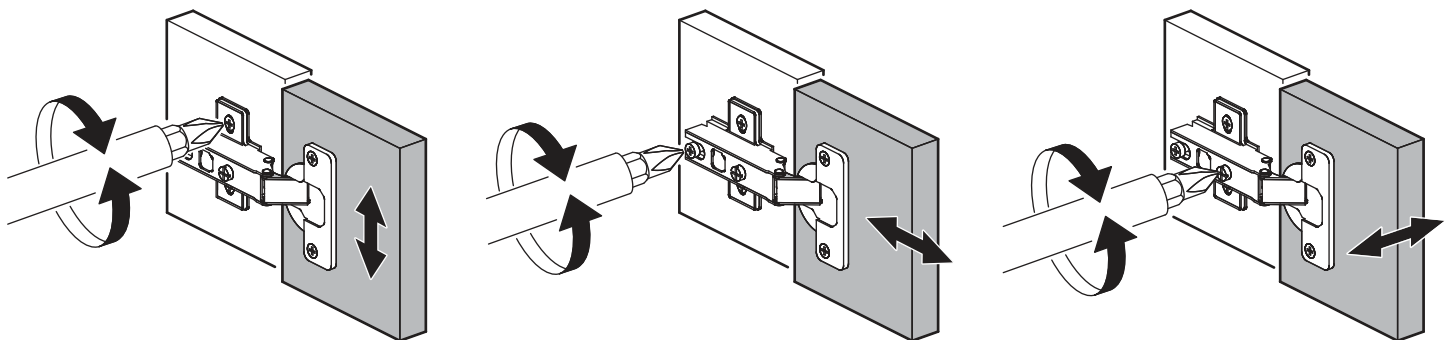
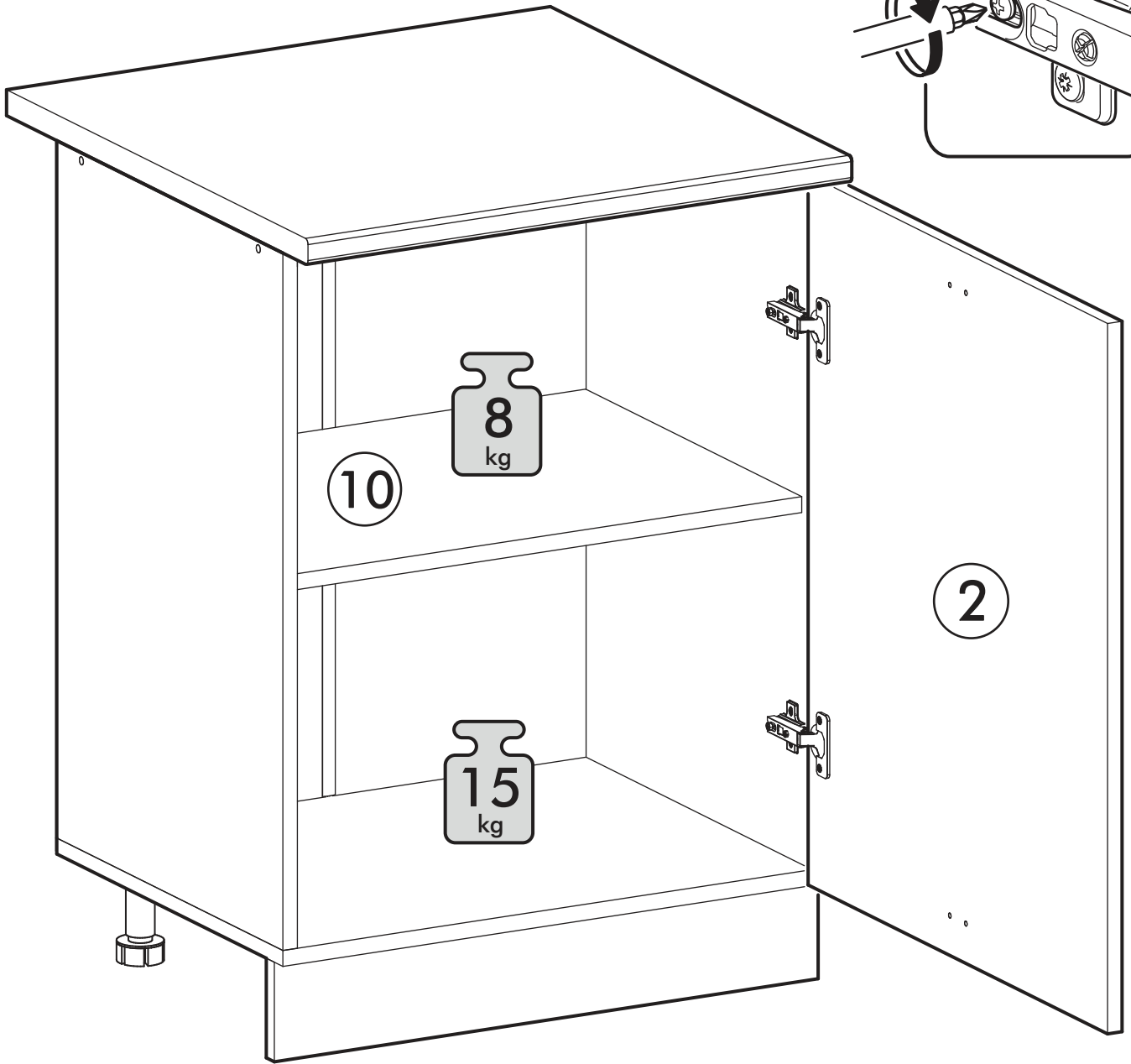
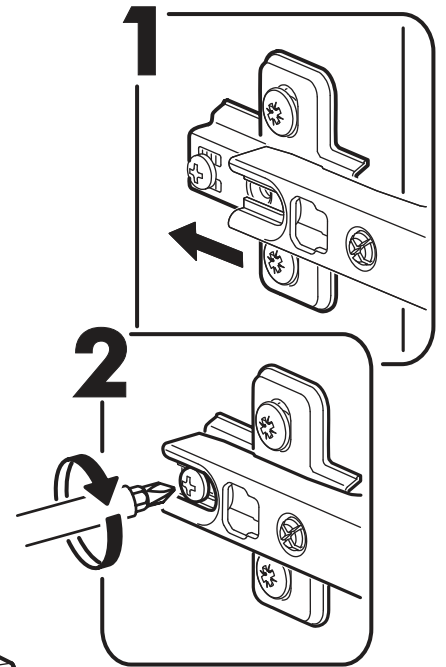
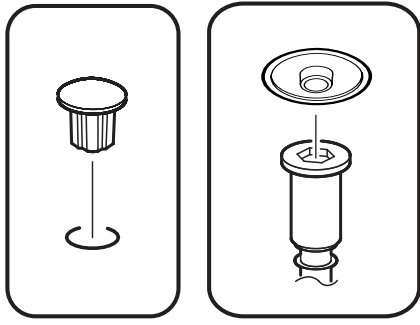
9.

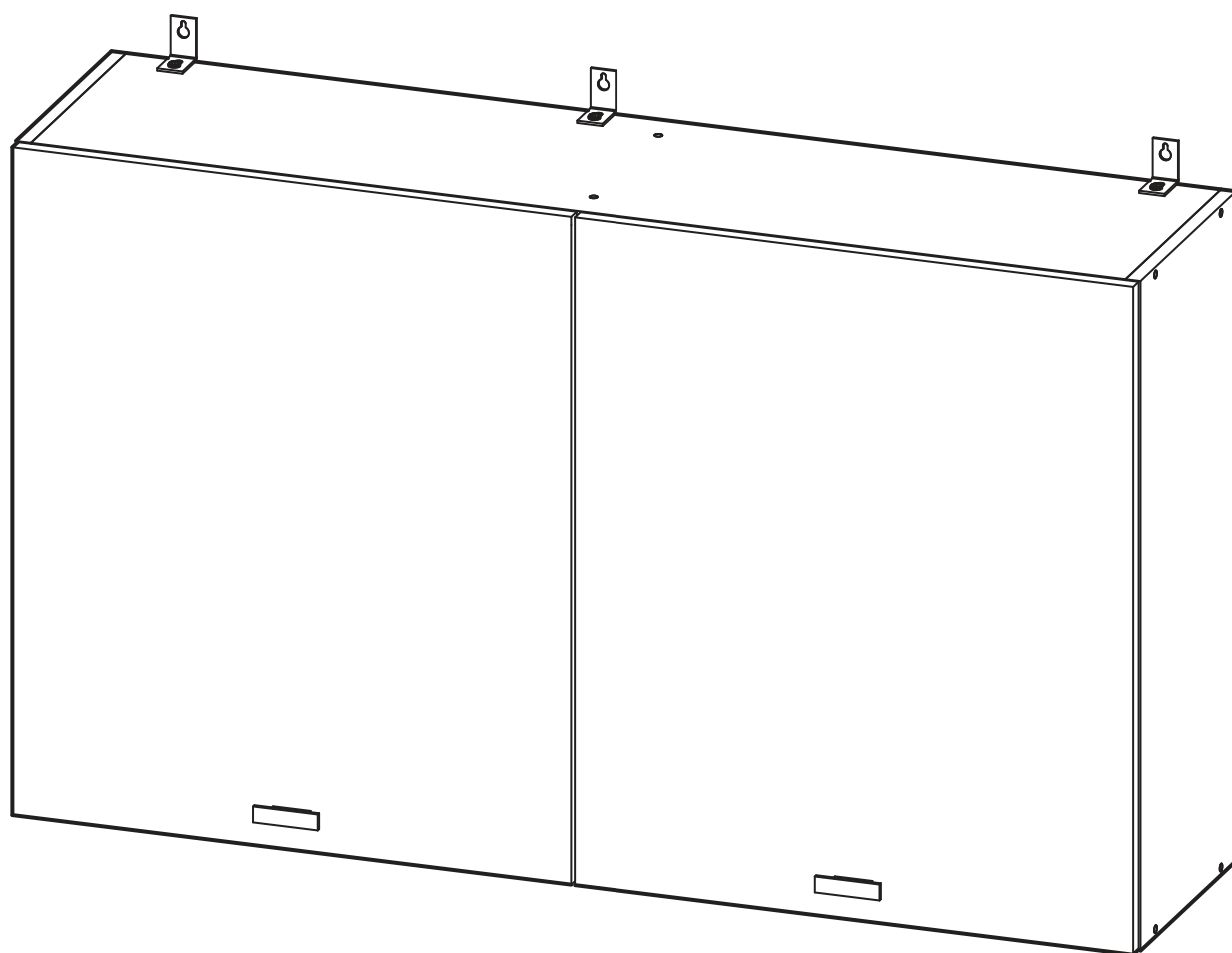






10.



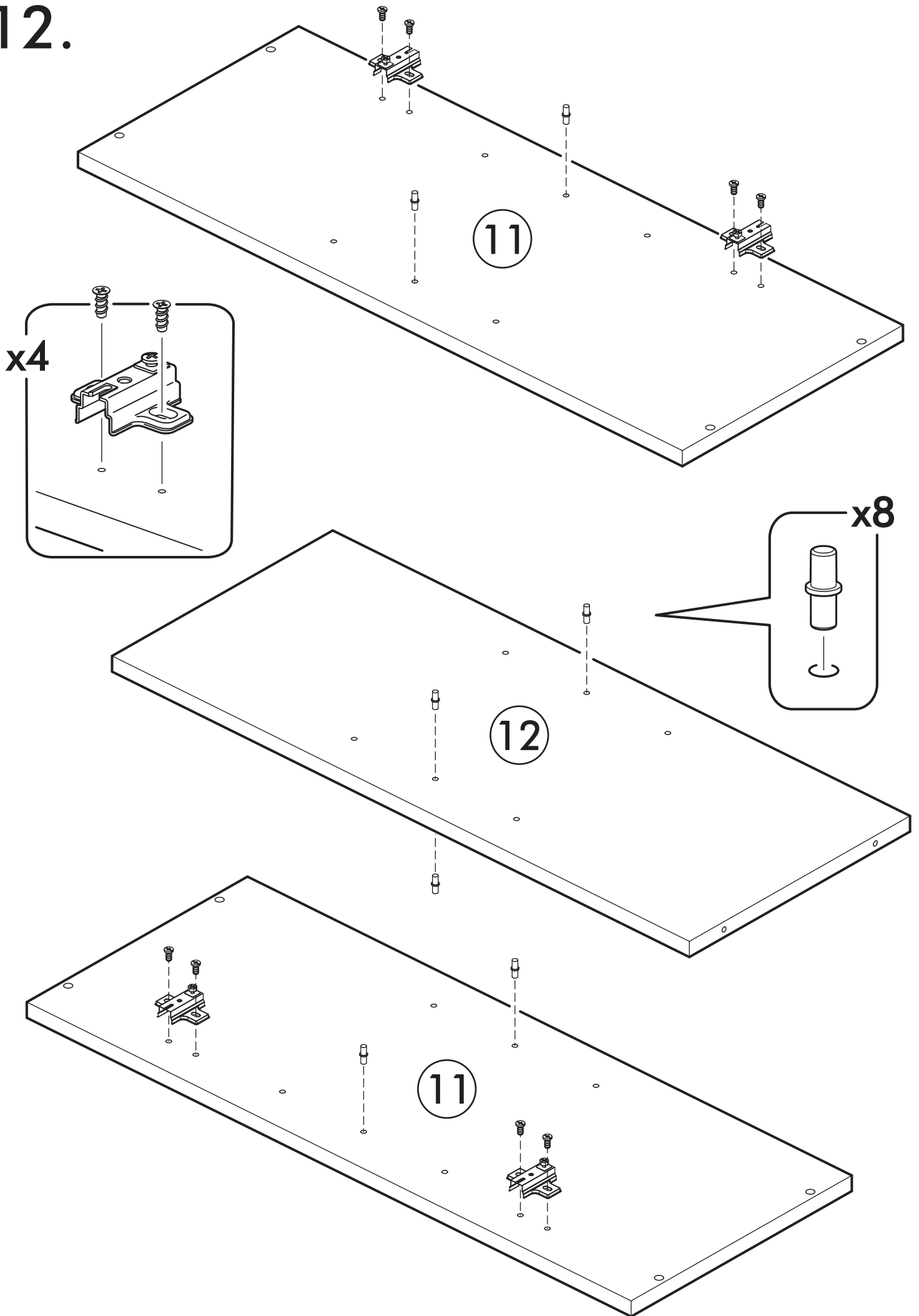
11.



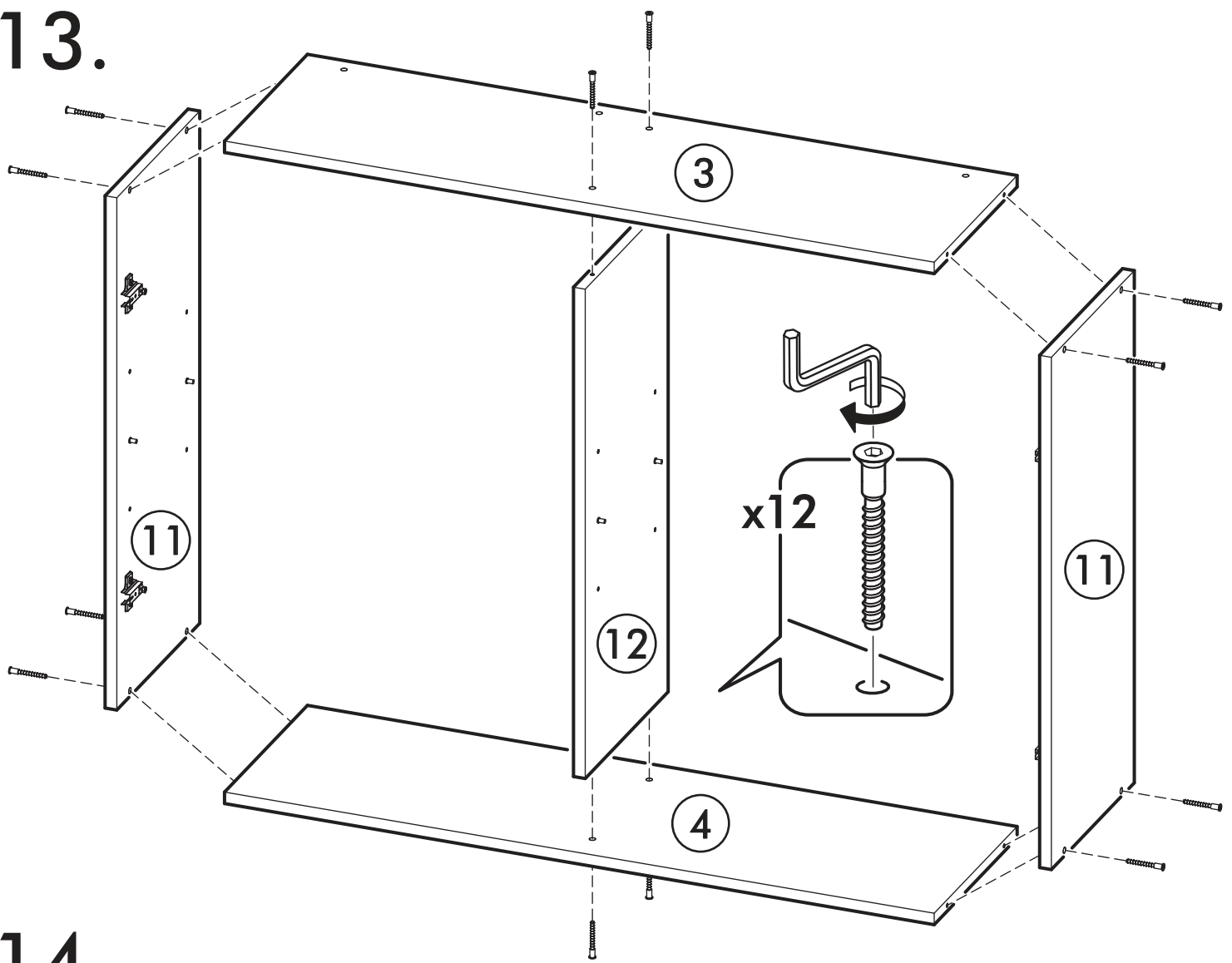


	AI				
2	Фасад / Front	2	713	596	3/3
3	Вязка / Binding	1	1168	280	1/3
4	Вязка / Binding	1	1168	280	1/3
11	Бок верх / Side top	2	715	280	1/3
12	Перегородка / Partition	1	683	280	1/3
13	Полка / Shelf	2	573	250	2/3
17	Задняя стенка / Back wall	4	711	298	3/3
18	Соединитель ДВП / Connector	2	681		1/3

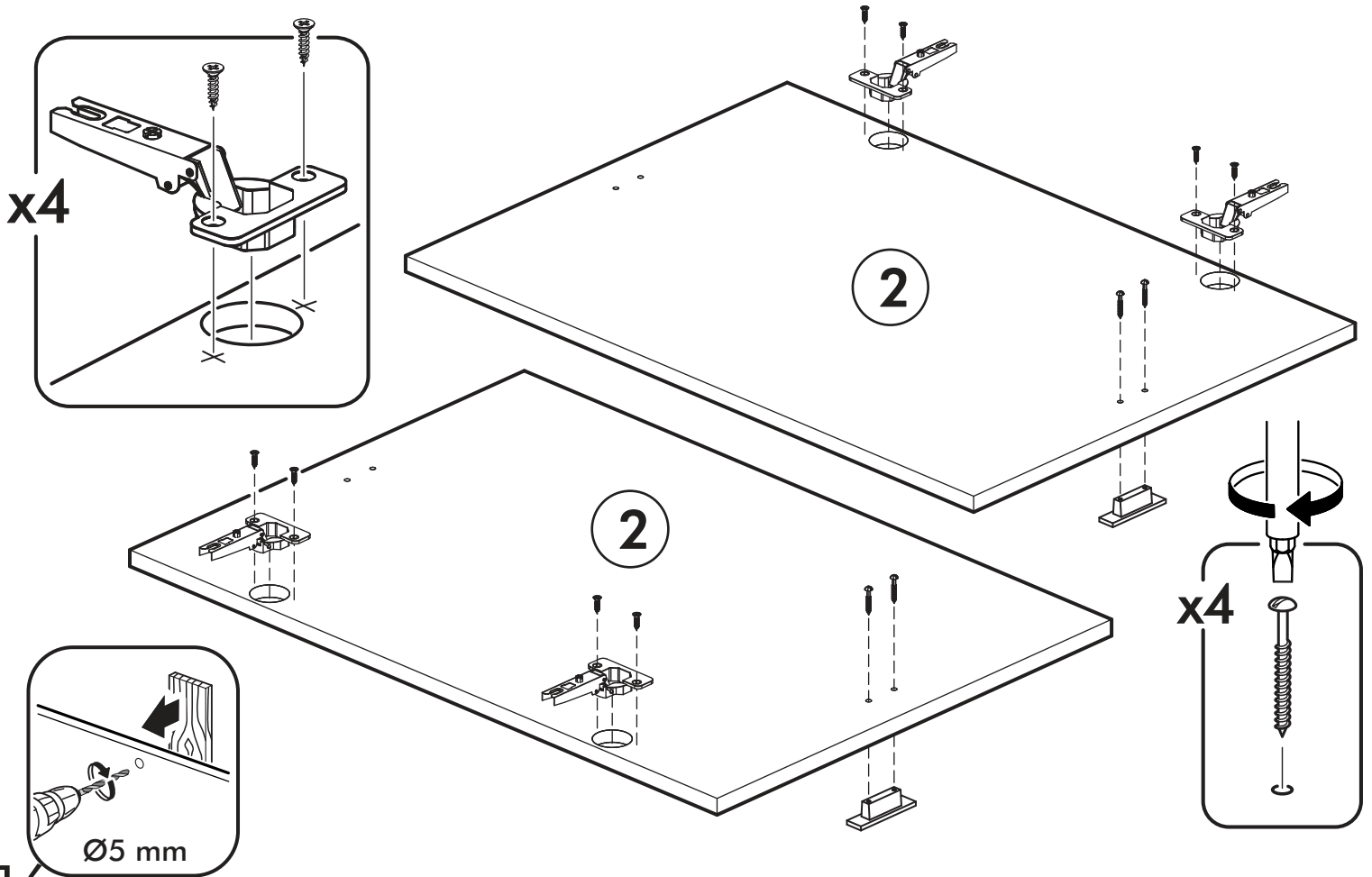
12.



13.

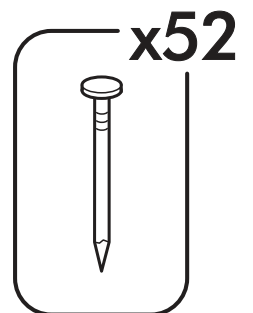
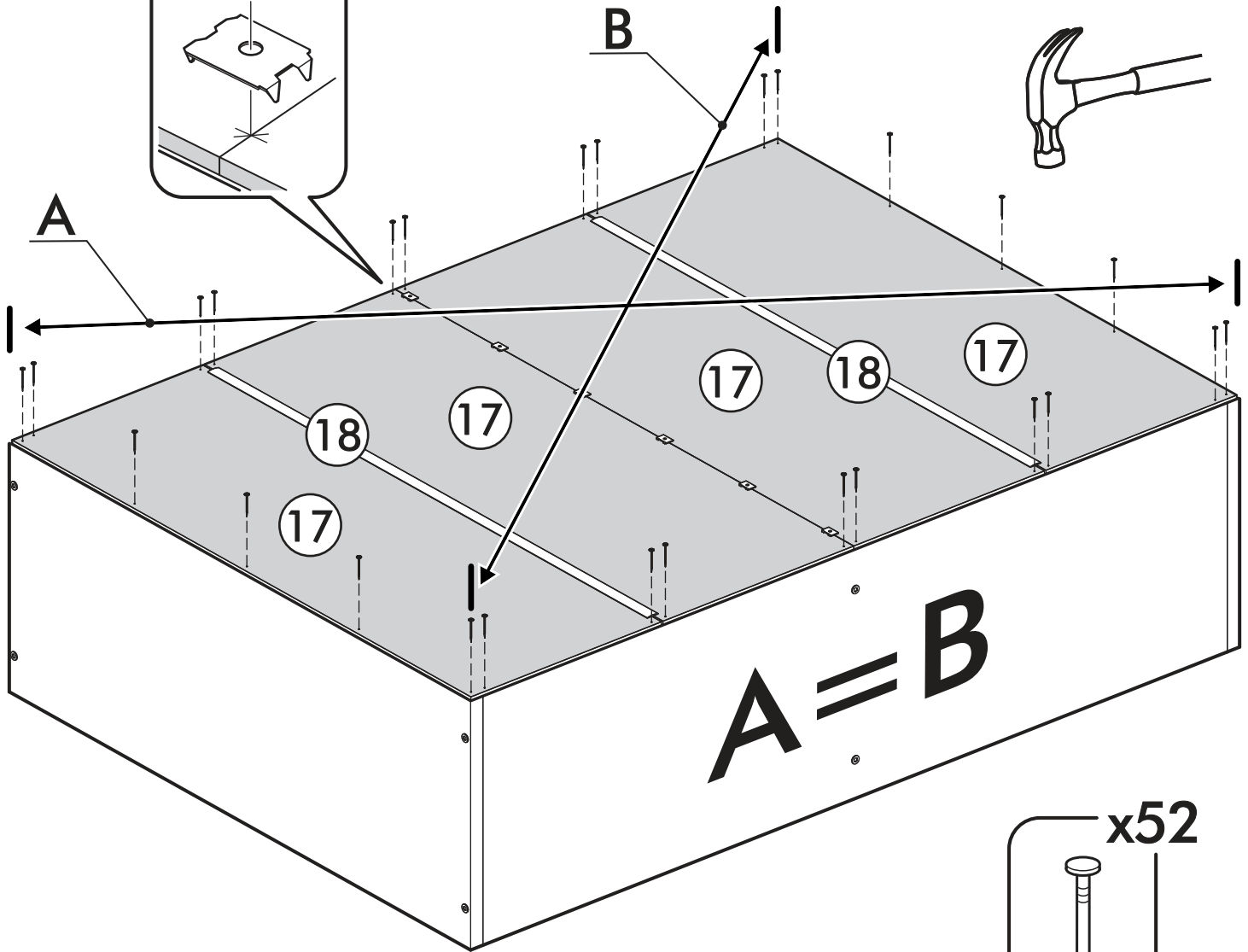
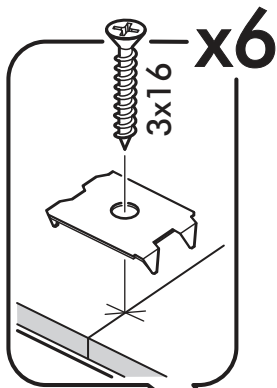
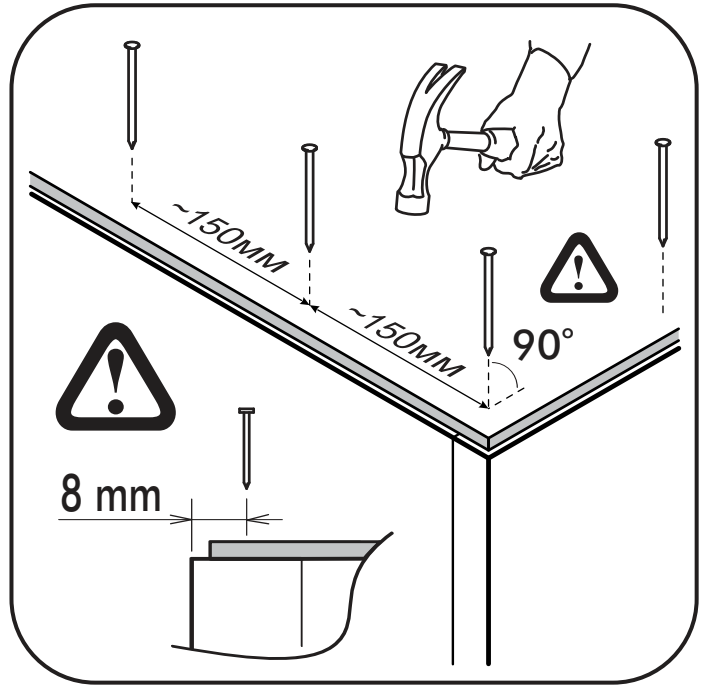
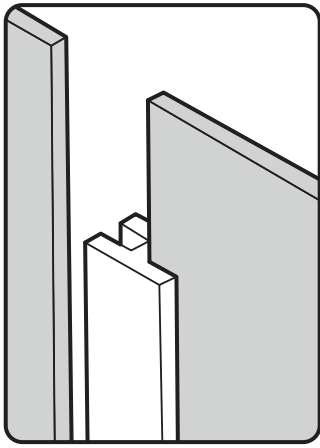


14.



16

15.



16.

