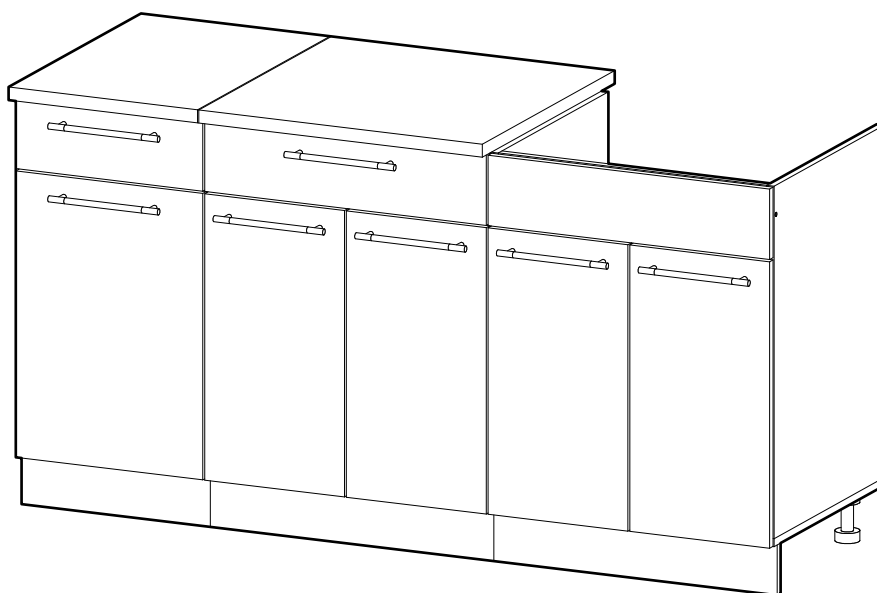
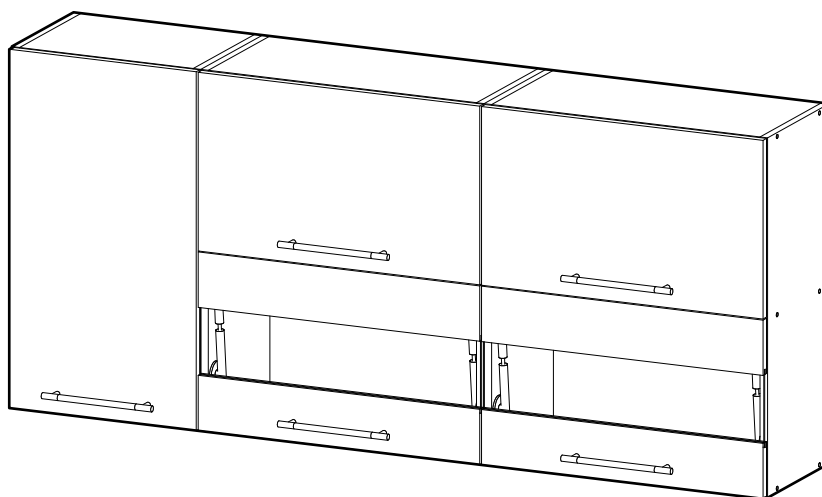




<https://interior-center.ru/>



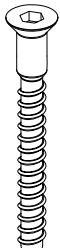

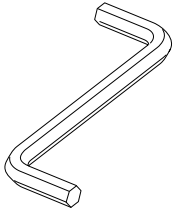
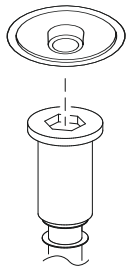
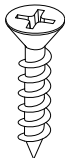
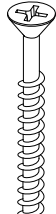

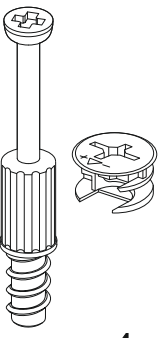
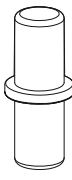
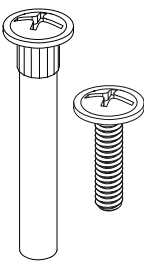
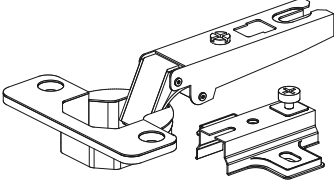
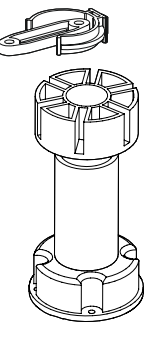
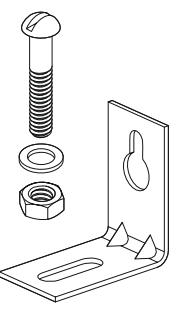
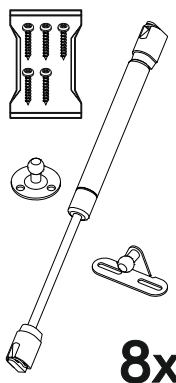
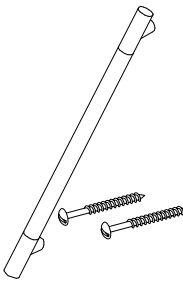
Кухонный гарнитур МАША-2 Kitchen set MASHA-2

1600	2100	600

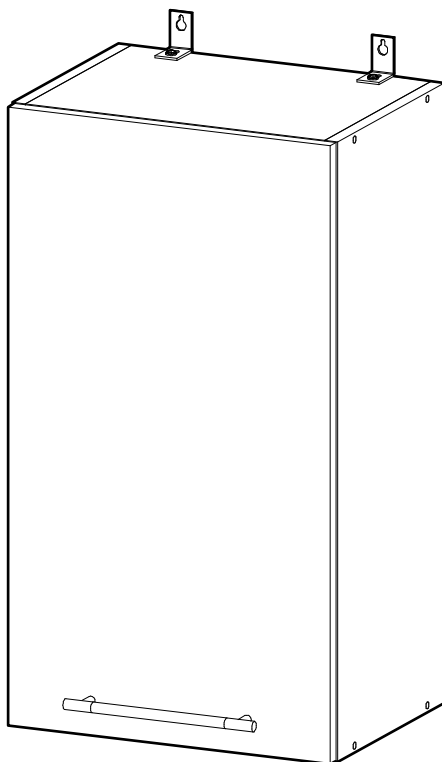




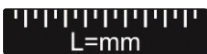

RU Внимание! Чтобы избежать неприятных последствий, воспользуйтесь услугами профессиональных сборщиков мебели. Производитель оставляет за собой право вносить изменения в конструкцию изделий, не влияющие на функциональность и дизайн.

EN Attention! To avoid unpleasant consequences, use the services professional furniture assemblers. The manufacturer reserves the right make changes to the design of products, not affecting functionality and design.

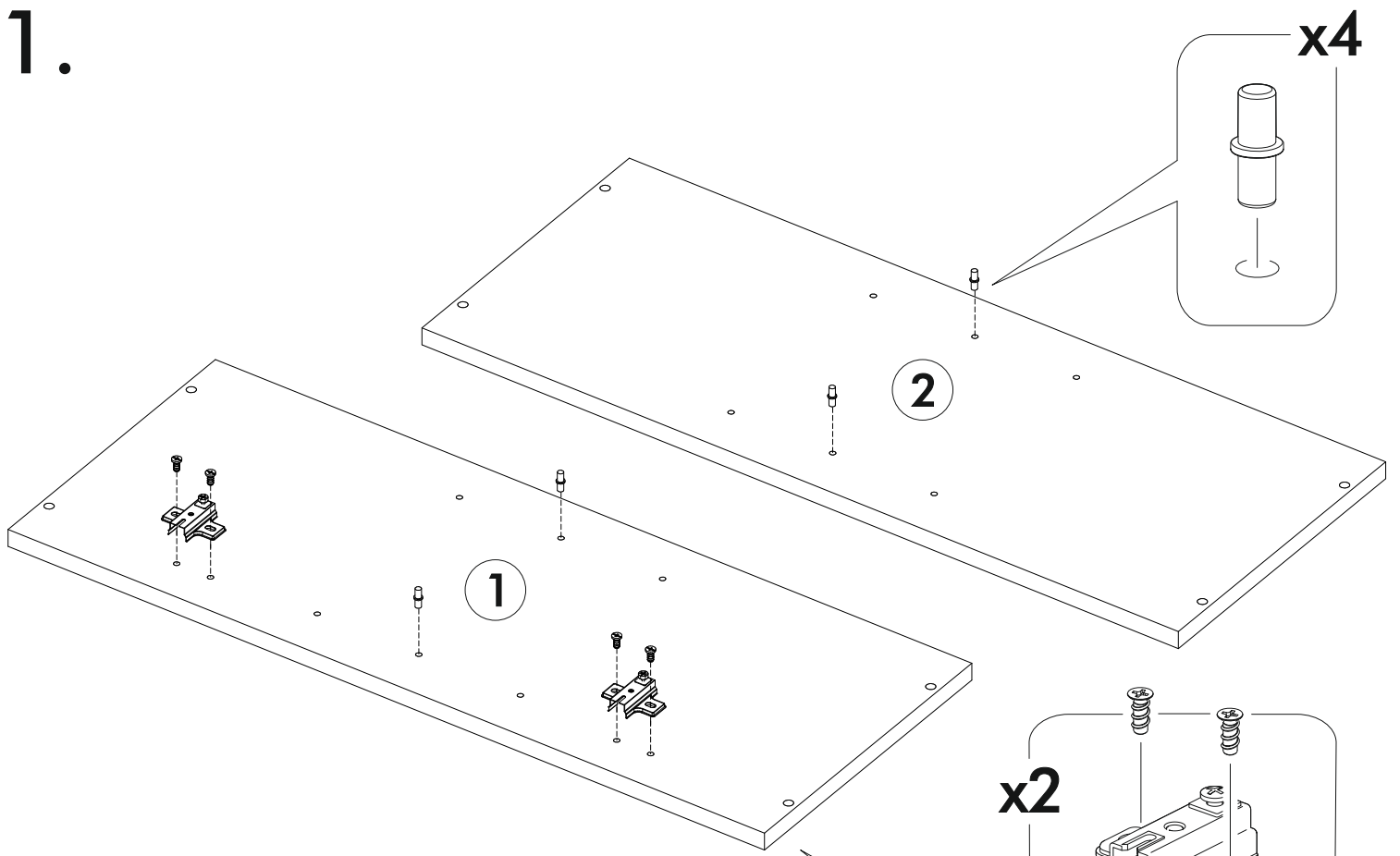
6,3x50	6,3x13			3,5x16	4x30	1,6x25
 <p>60x</p>	 <p>48x</p>	 <p>1x</p>	 <p>64x</p>	 <p>122x</p>	 <p>10x</p>	 <p>190x</p>
 <p>4x</p>	 <p>16x</p>	 <p>4x</p>	450mm		 <p>20x</p>	
 <p>12x</p>	 <p>6x</p>	 <p>8x</p>	 <p>12x</p>			

I

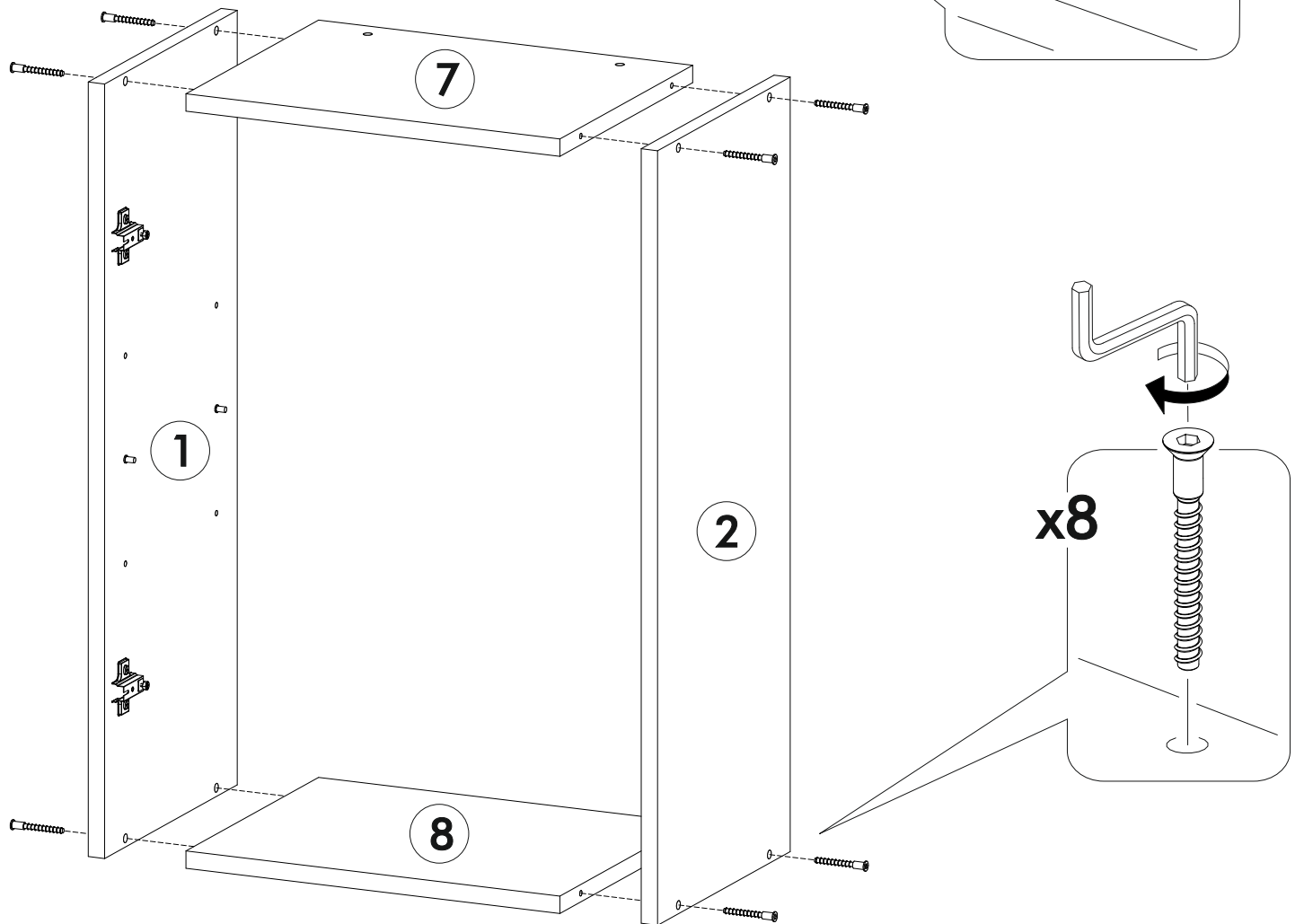


	AI				
1	Бок левый верх / Left side	1	715	280	2/5
4	Бок правый верх / Right side	1	715	280	
7	Вязка верх / Binding	1	368	280	1/5
8	Вязка / Binding	1	368	280	
9	Полка / Shelf	1	365	250	
10	Задняя стенка ЛДВП / Back wall	1	710	395	4/5
11	Фасад / Facade	1	713	396	

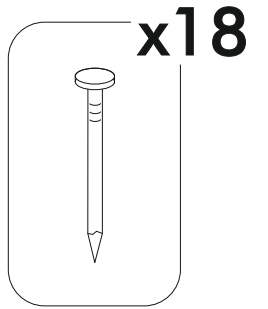
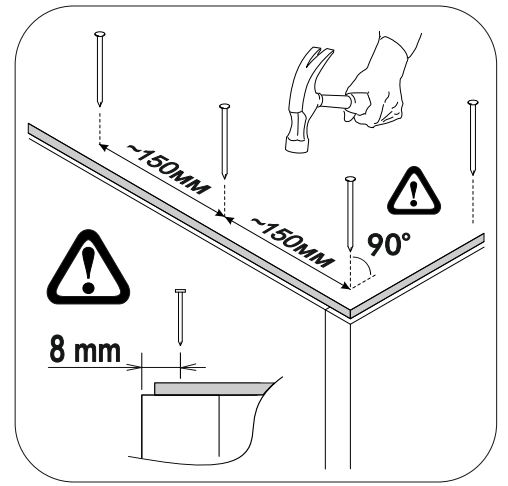
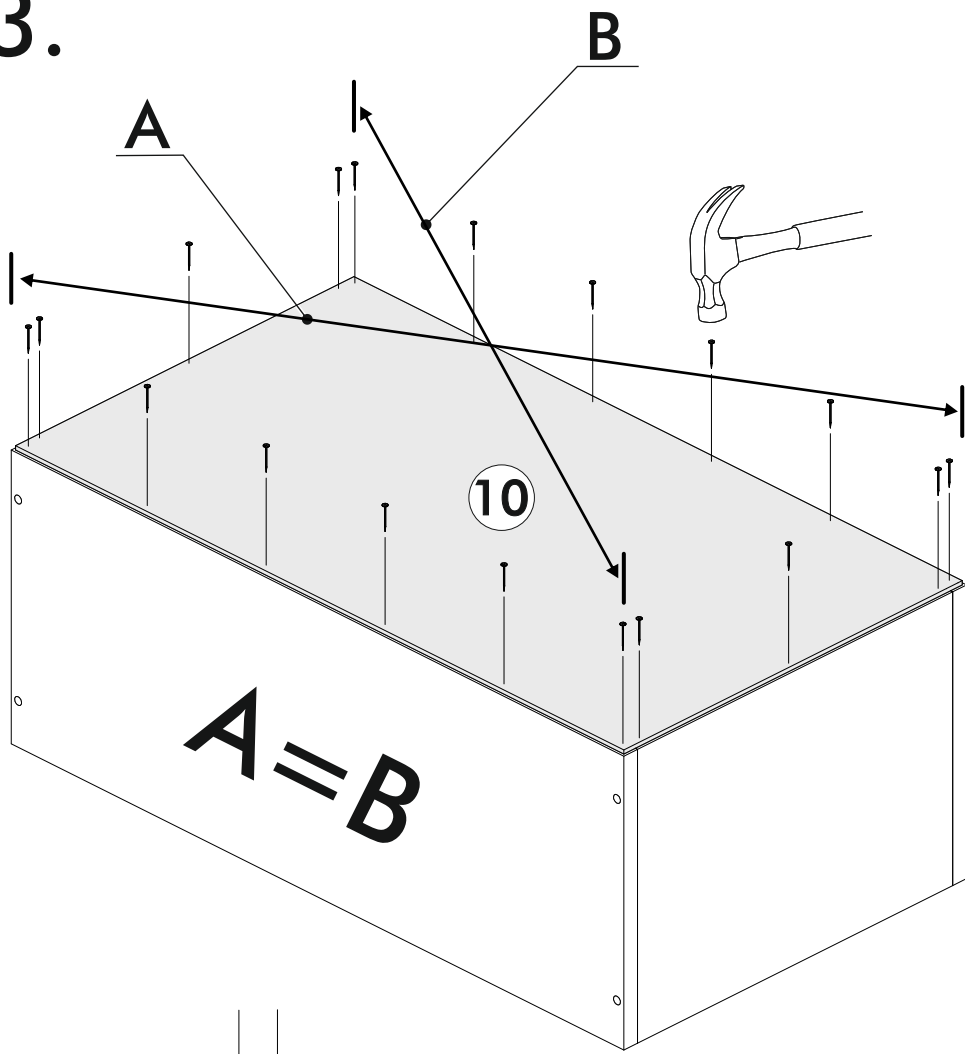
1.



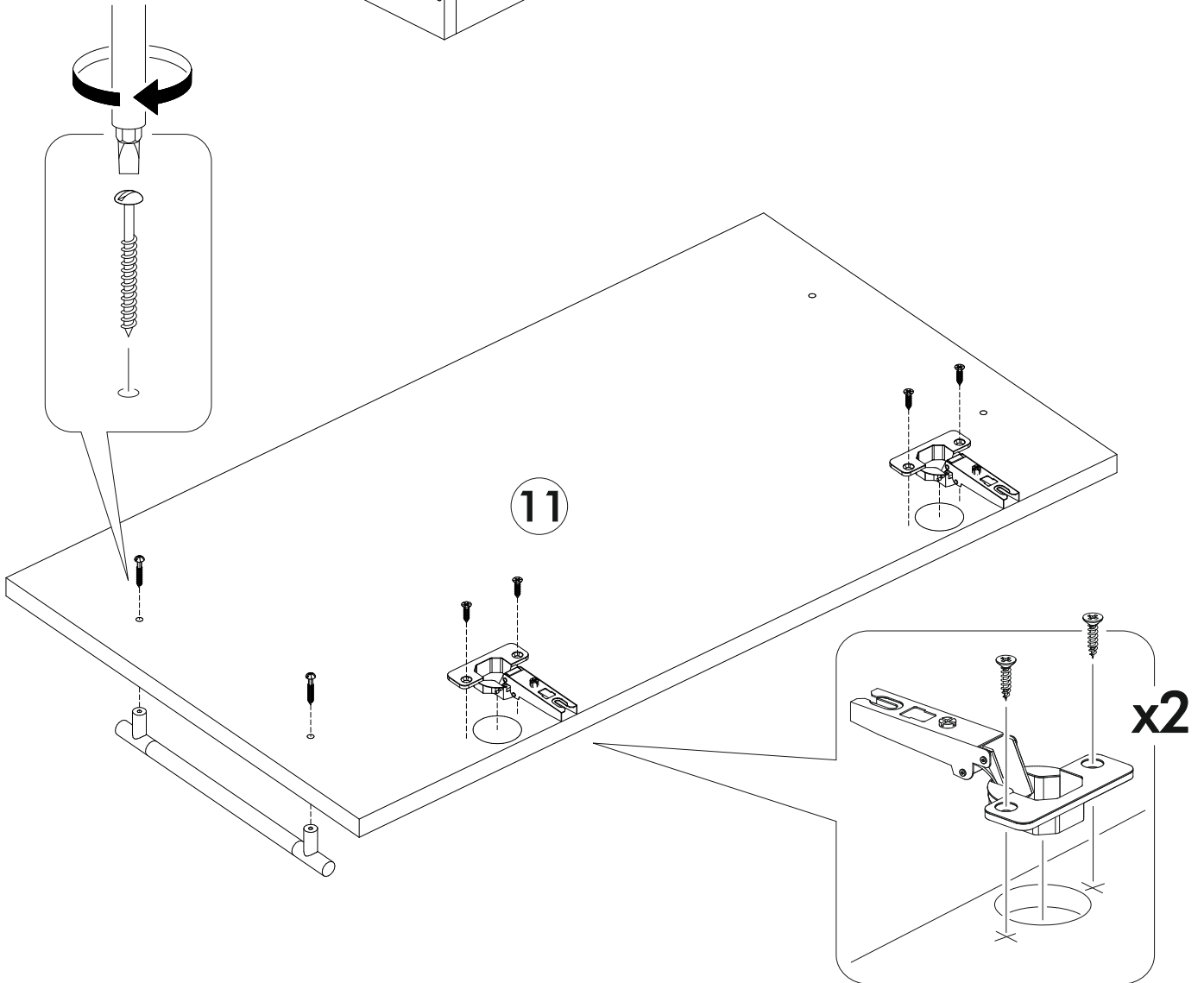
2.



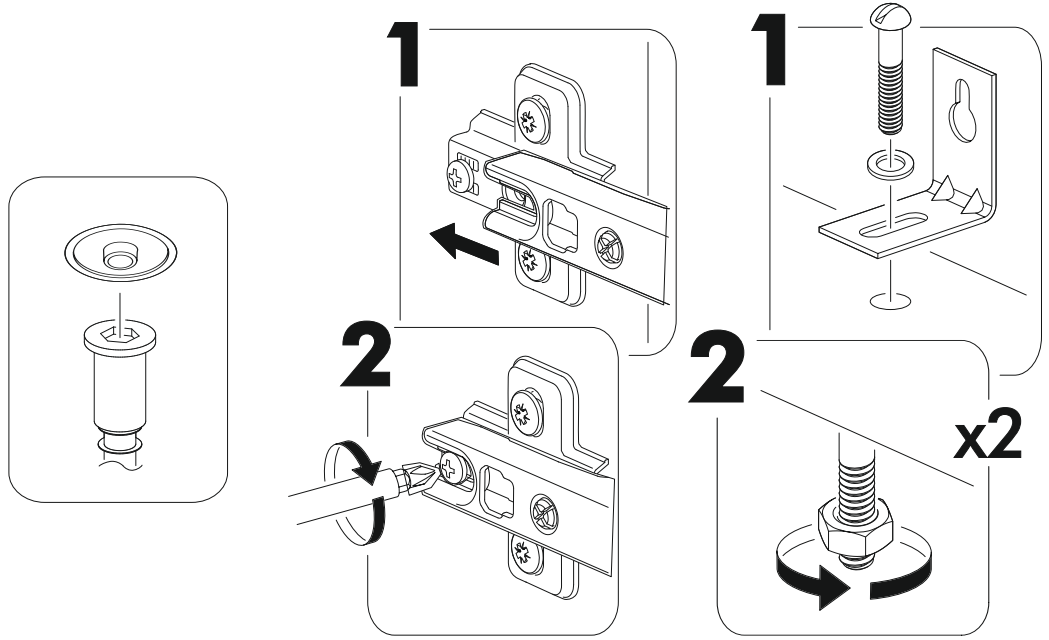
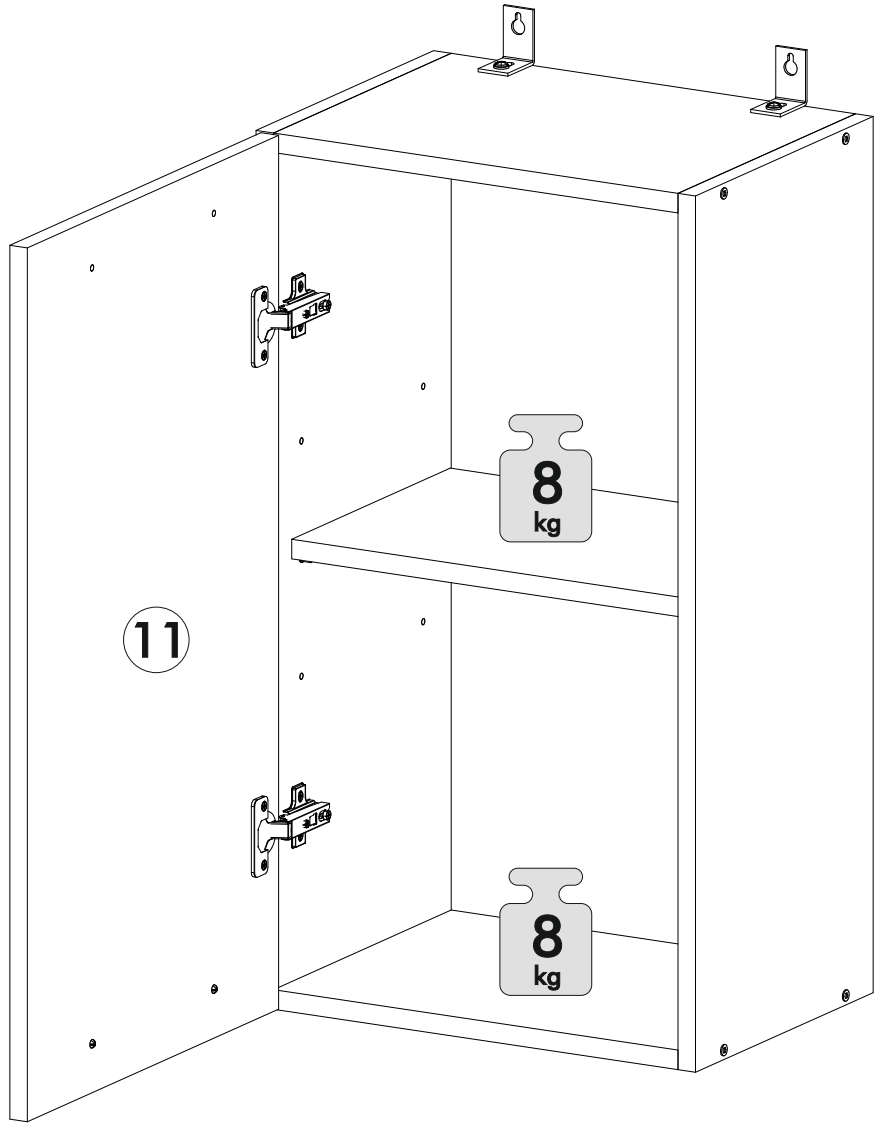
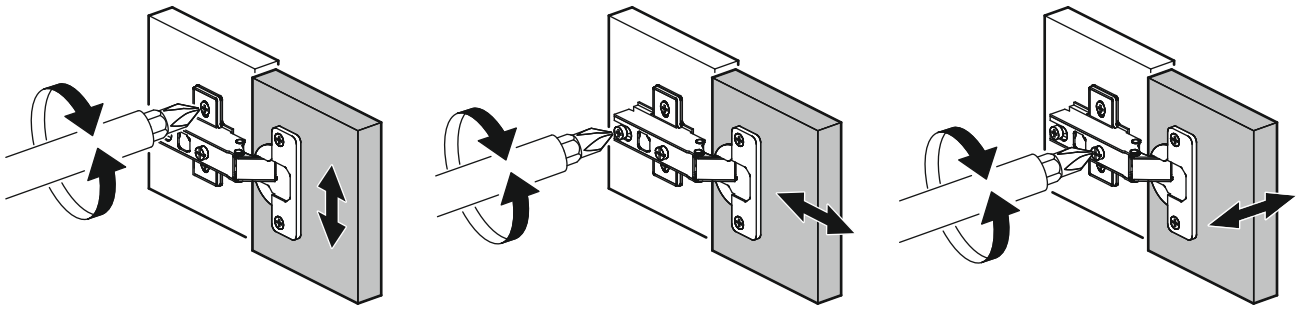
3.



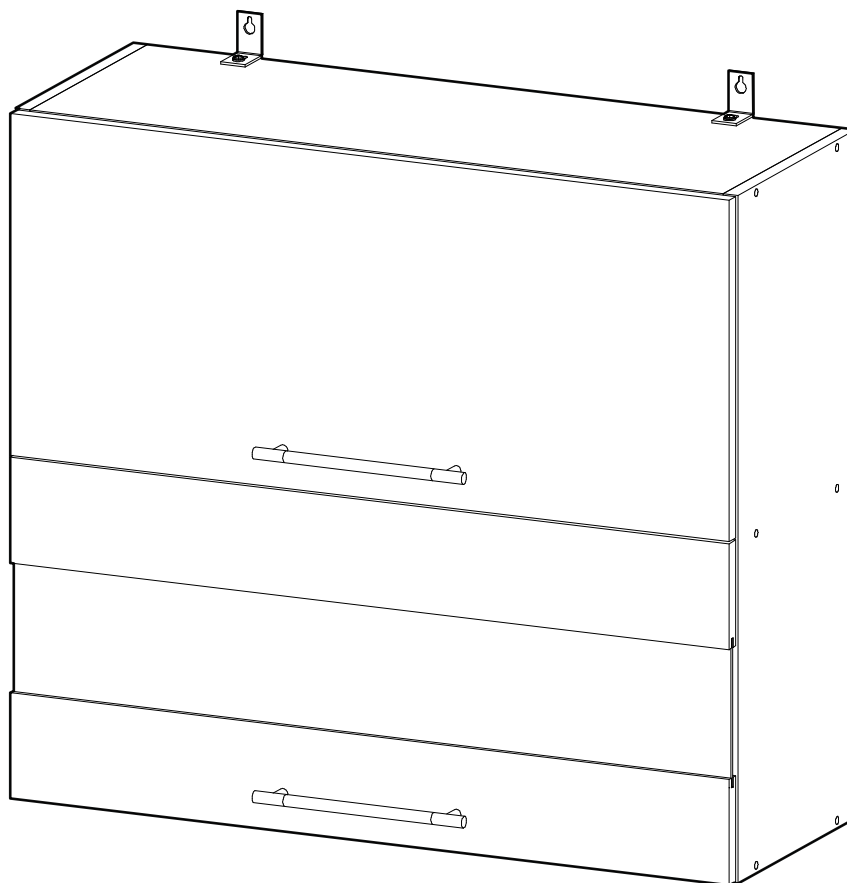
4.



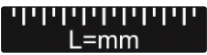



5.

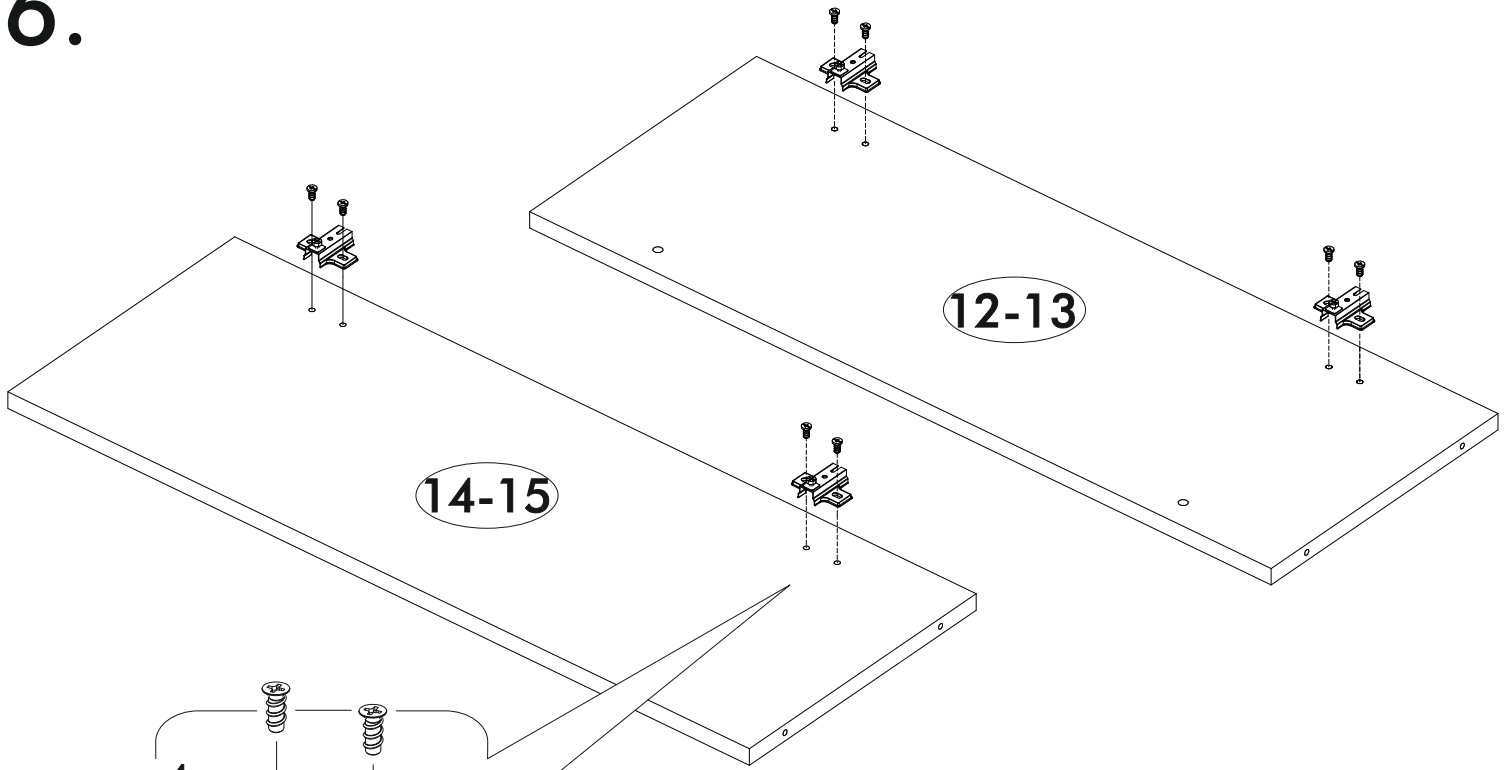


II-III

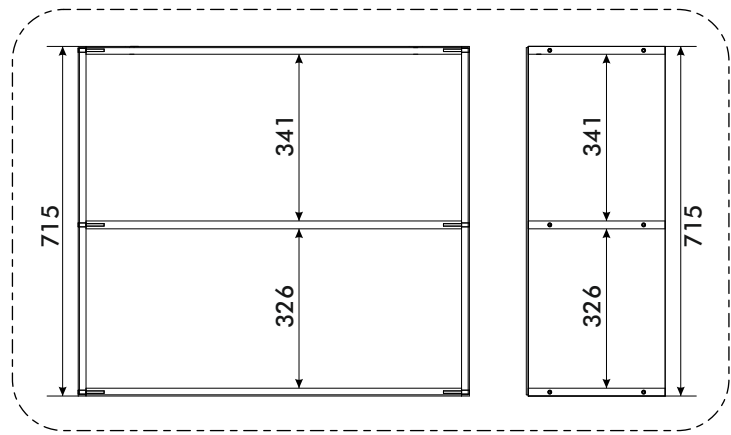
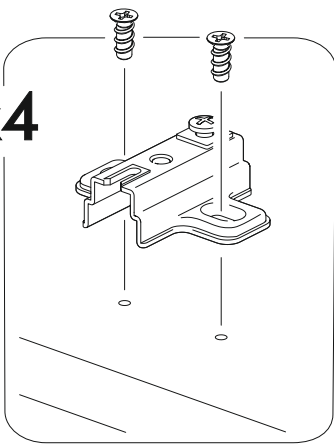


	AI			
2-3	Бок левый верх / Left side	2	715	280
5-6	Бок правый верх / Right side	2	715	280
12-13	Вязка верх / Binding	2	568	280
14-15	Вязка средняя / Binding	2	568	280
16-17	Вязка низ / Binding	2	568	280
18-21	Задняя стенка ЛДВП / Back wall	4	595	352
22-23	Фасад / Facade	2	355	596
24-25	Стеклофасад / Facade	2	355	596

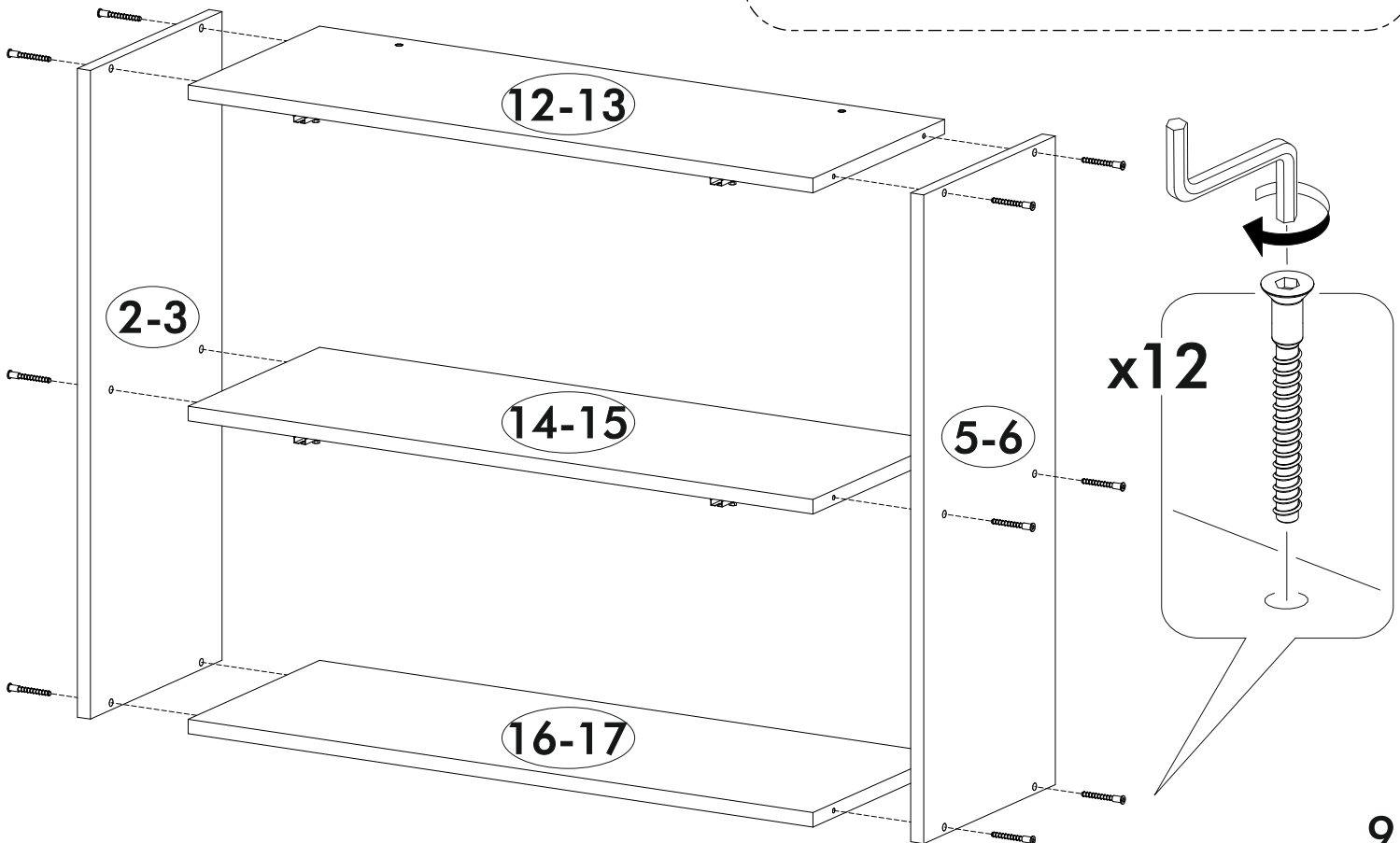
6.



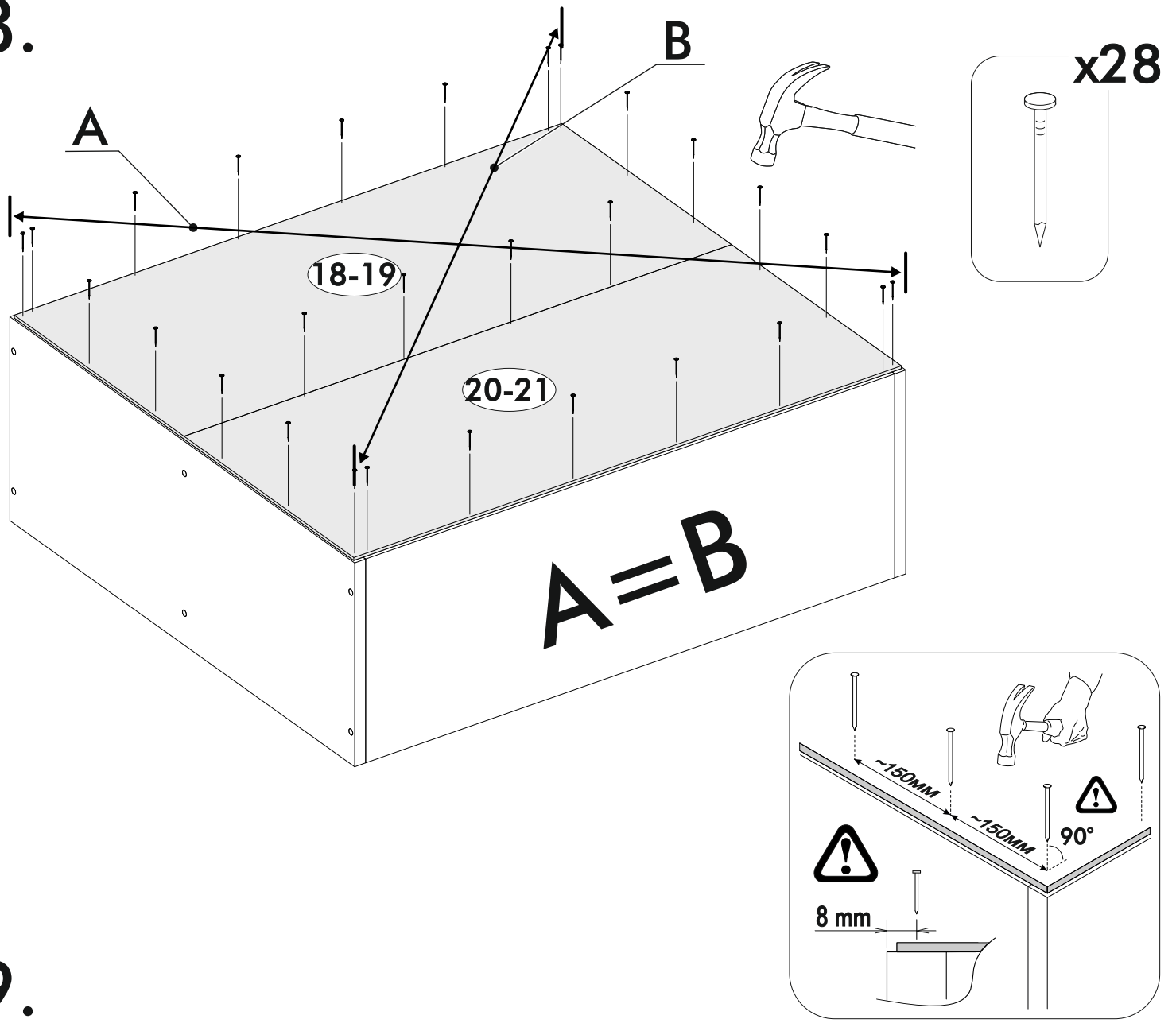
x4



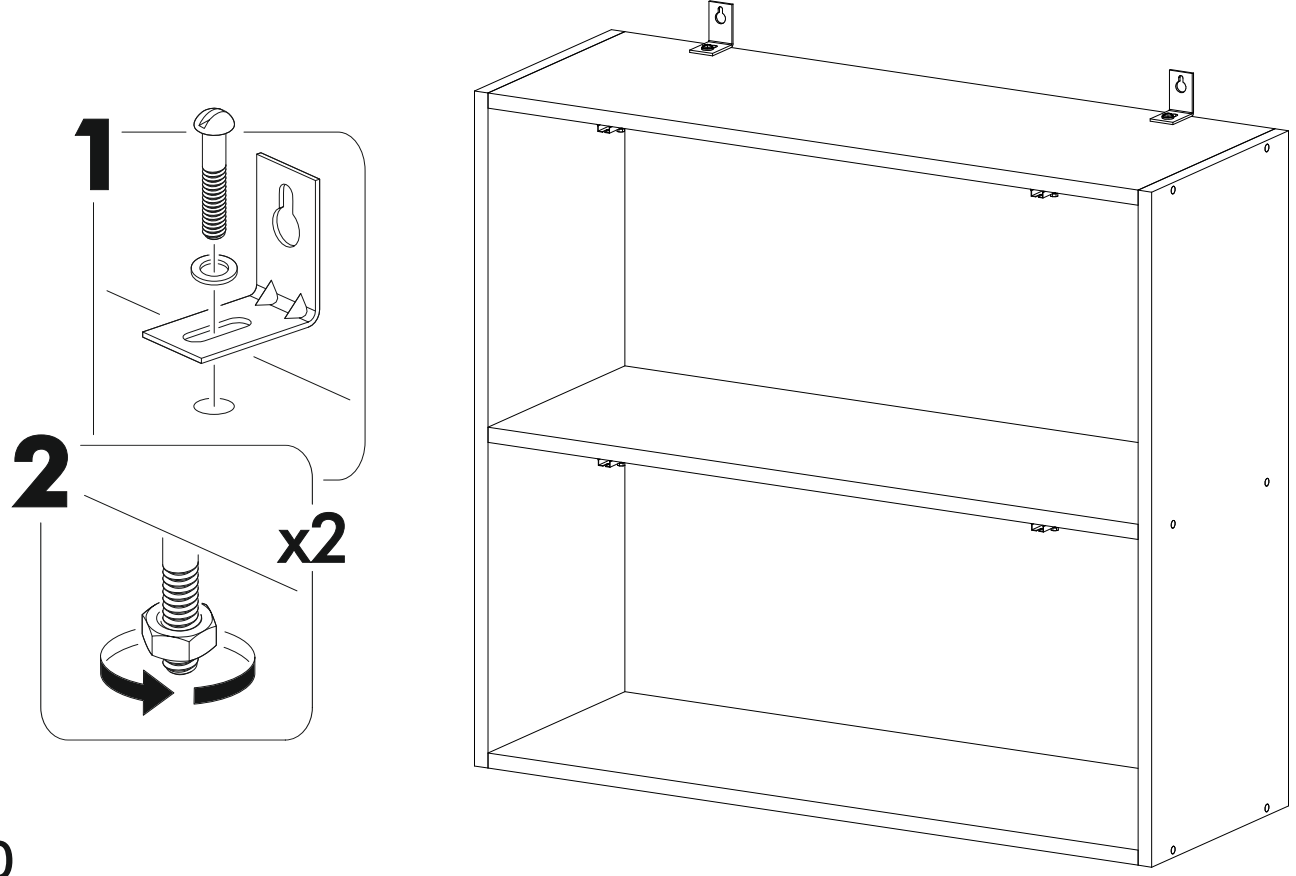
7.



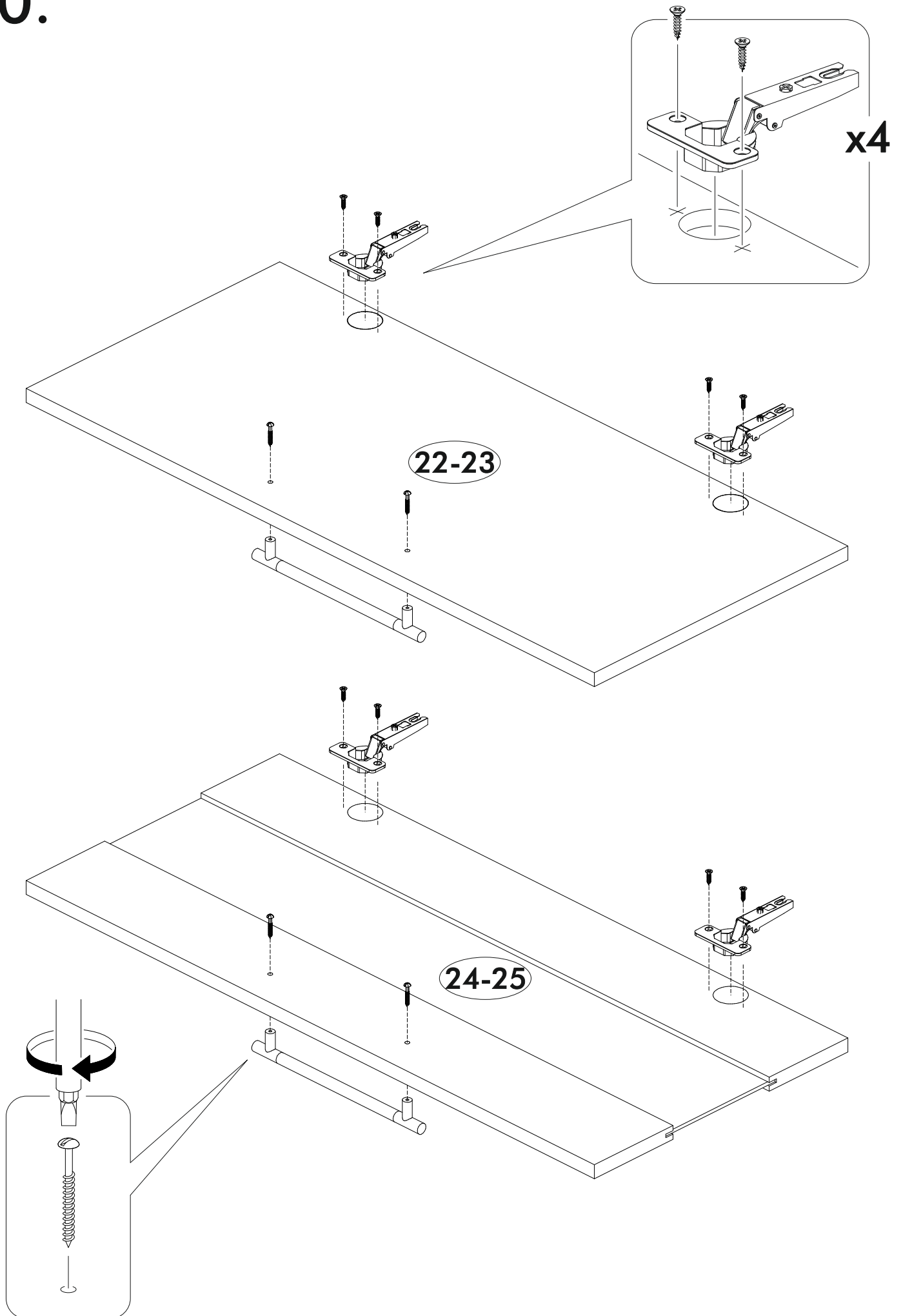
8.



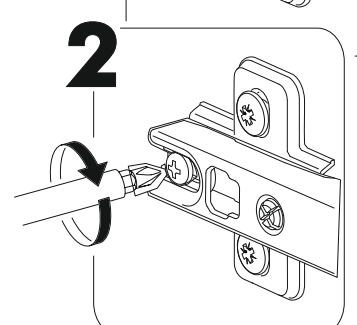
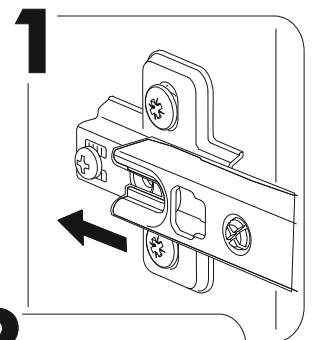
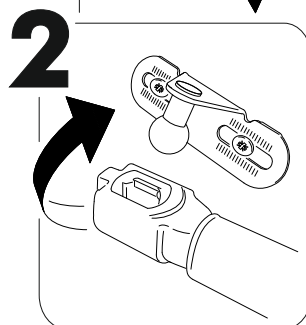
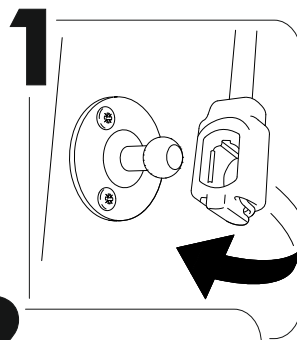
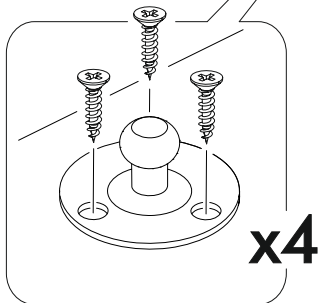
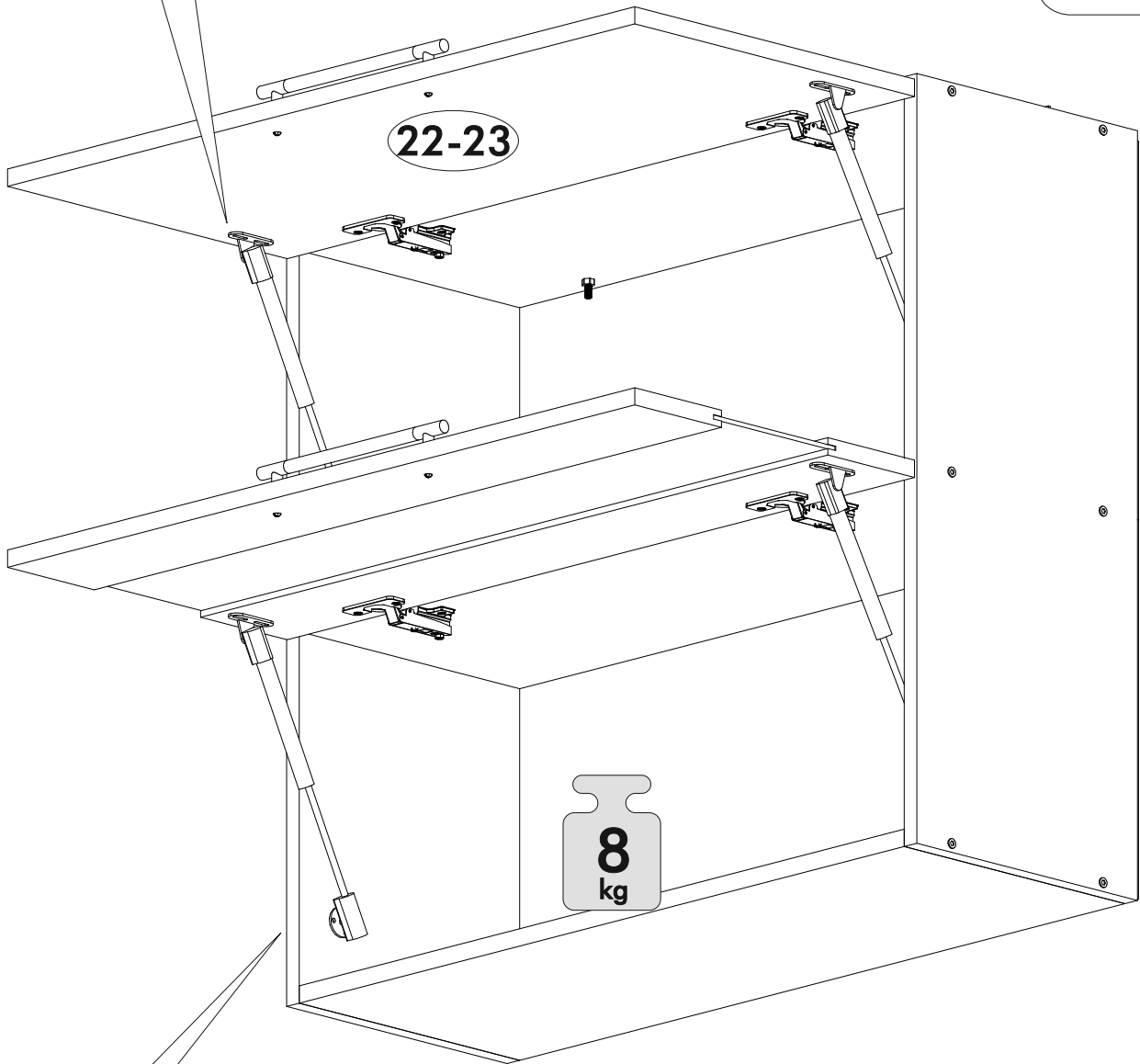
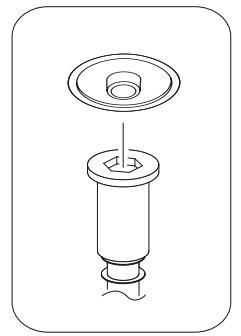
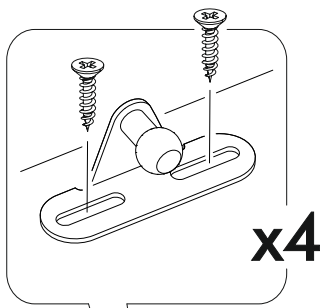
9.



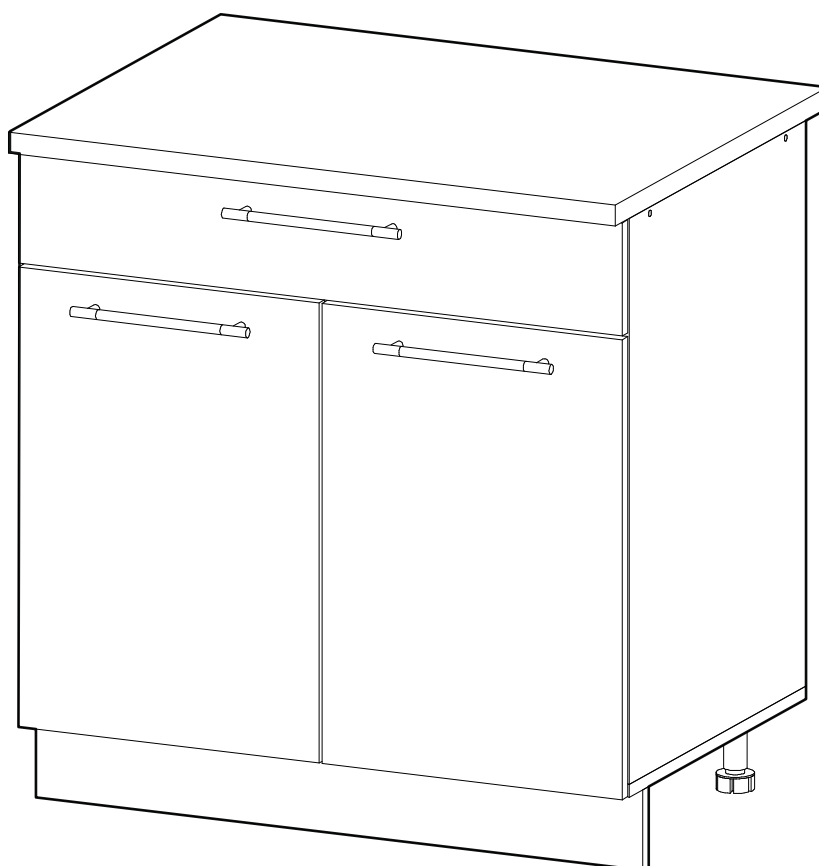
10.



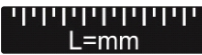



11.

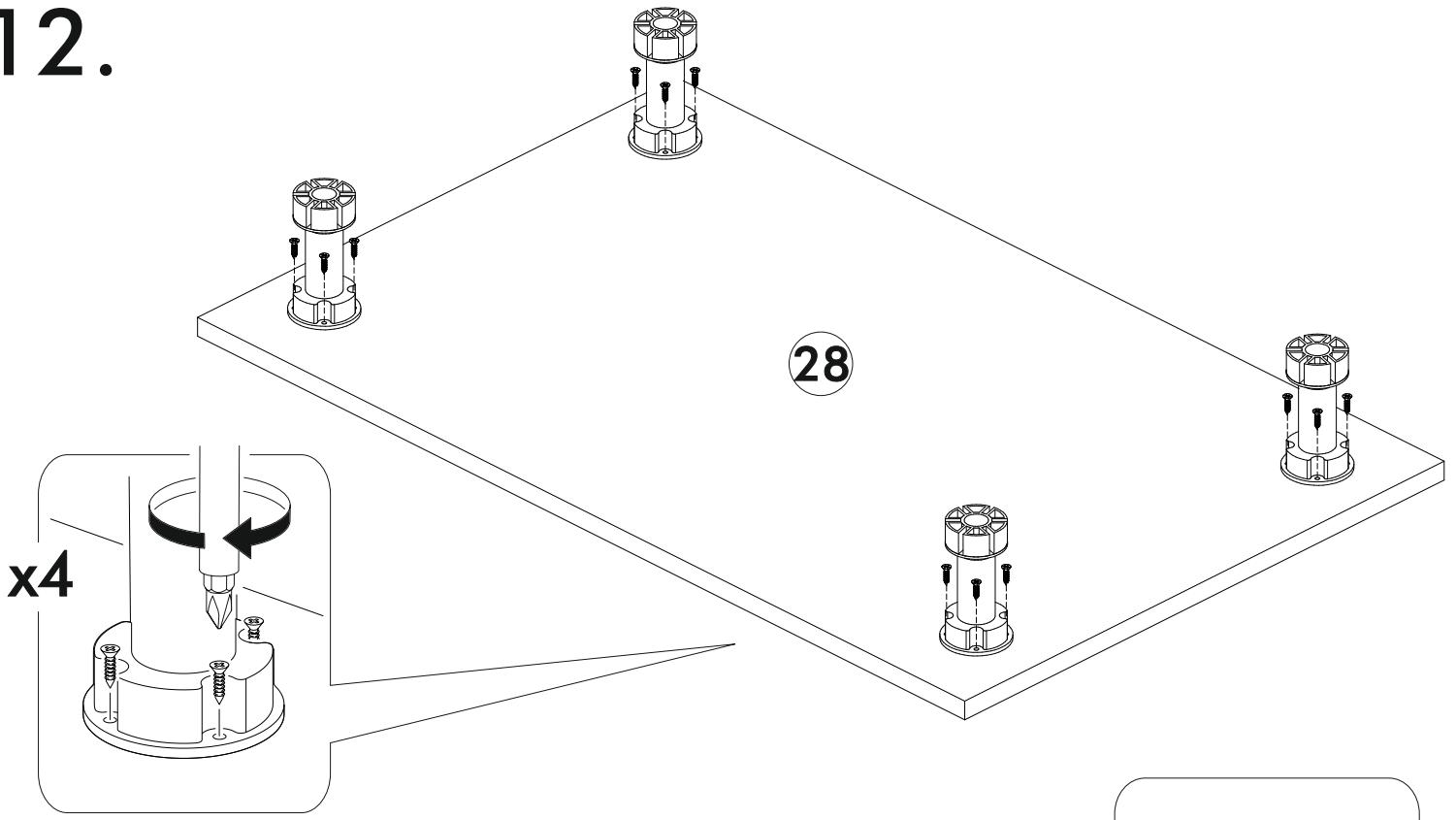


IV

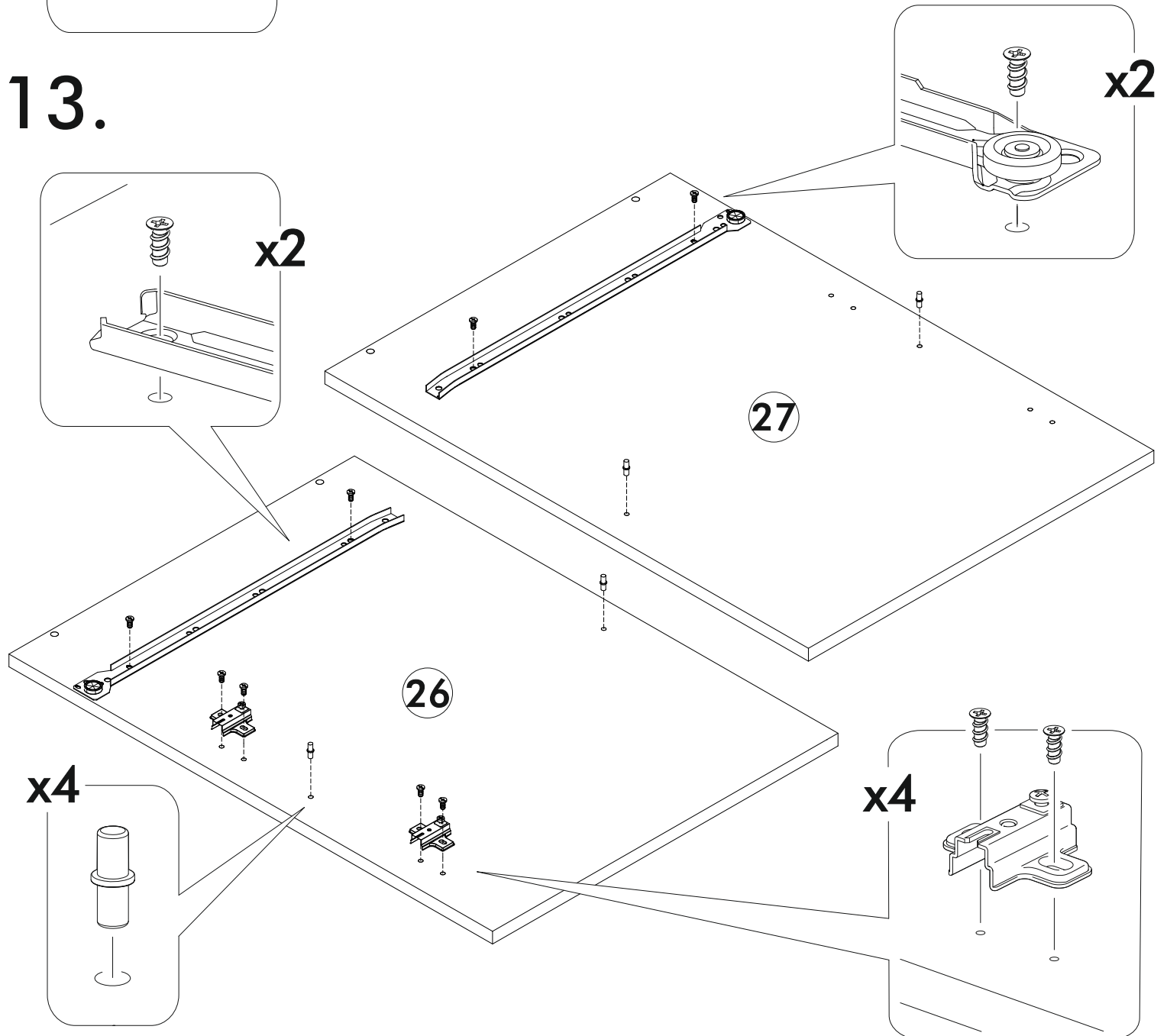


	AI				
26	Бок левый низ / Left side	1	700	500	1/5
27	Бок правый низ / Right side	1	700	500	
28	Крышка / Top	1	600	500	2/5
29-30	Планка / Plank	2	568	116	
31	Полка / Shelf	1	565	470	1/5
32	Цоколь / Socle	1	600	100	3/5
33	Бок ящика левый / Drawer side	1	460	90	1/5
34	Бок ящика правый / Drawer side	1	460	90	
35	Задняя стенка ящика / Drawer binding	1	511	90	3/5
36	Дно ящика ЛДВП / Drawer bottom	1	540	460	
37-38	Задняя стенка ЛДВП / Back wall	2	710	295	4/5
39	Соединитель / Connector	1	710		2/5
40	Столешница / Countertop	1	600	600	3/5
41	Фасад ящика / Facade	1	140	596	4/5
42-43	Фасад / Facade	2	569	296	

12.

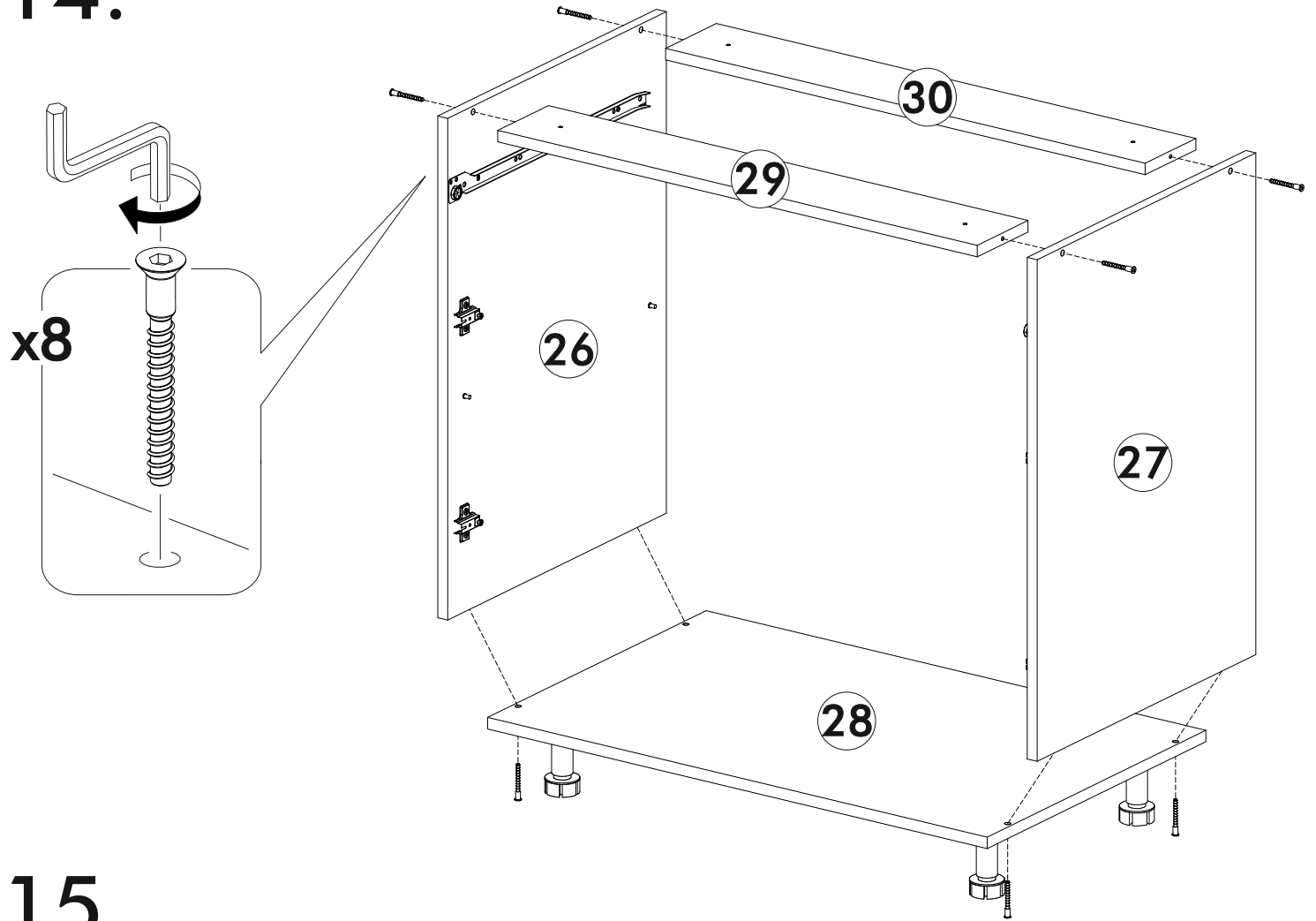


13.

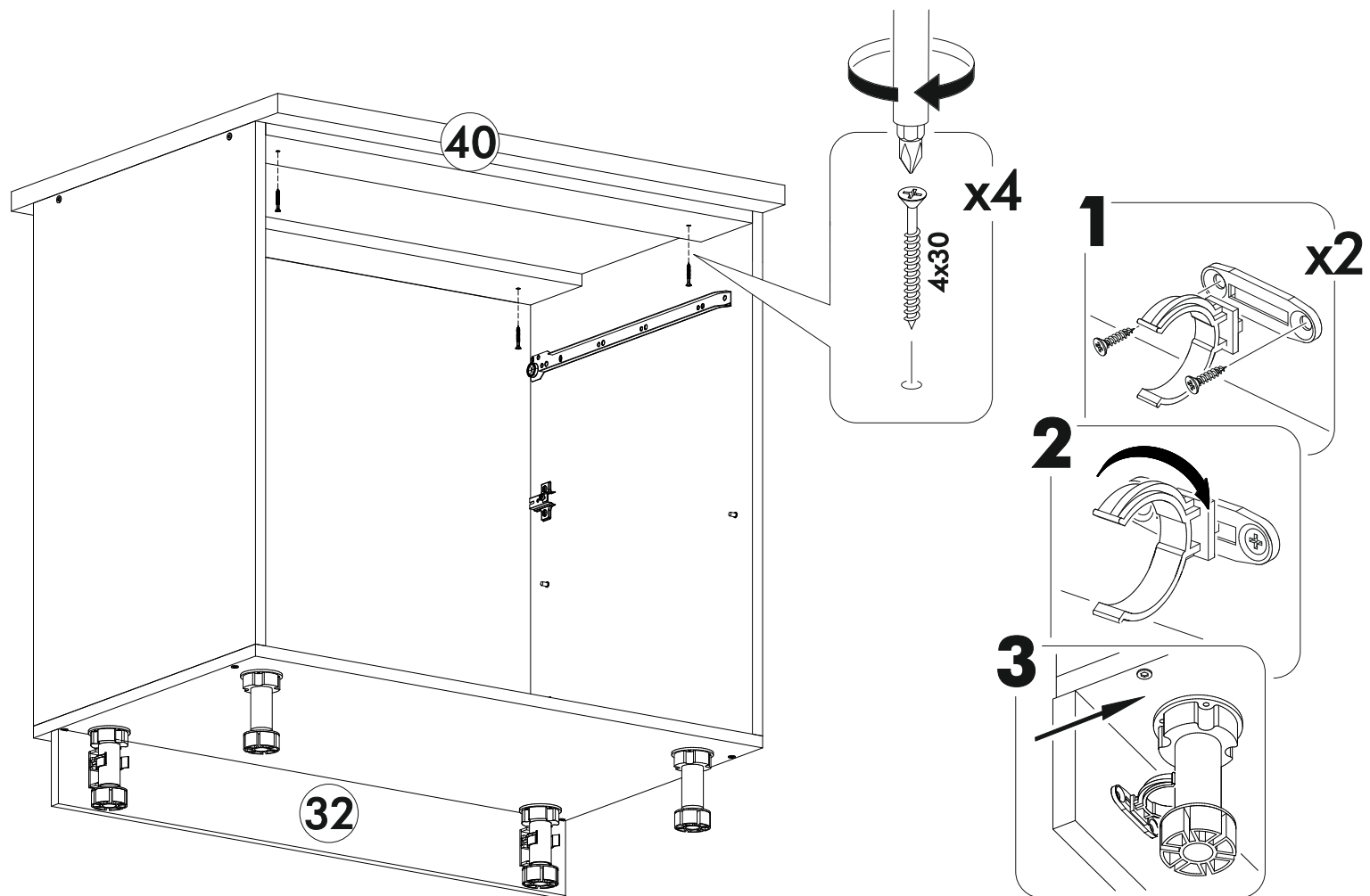


14

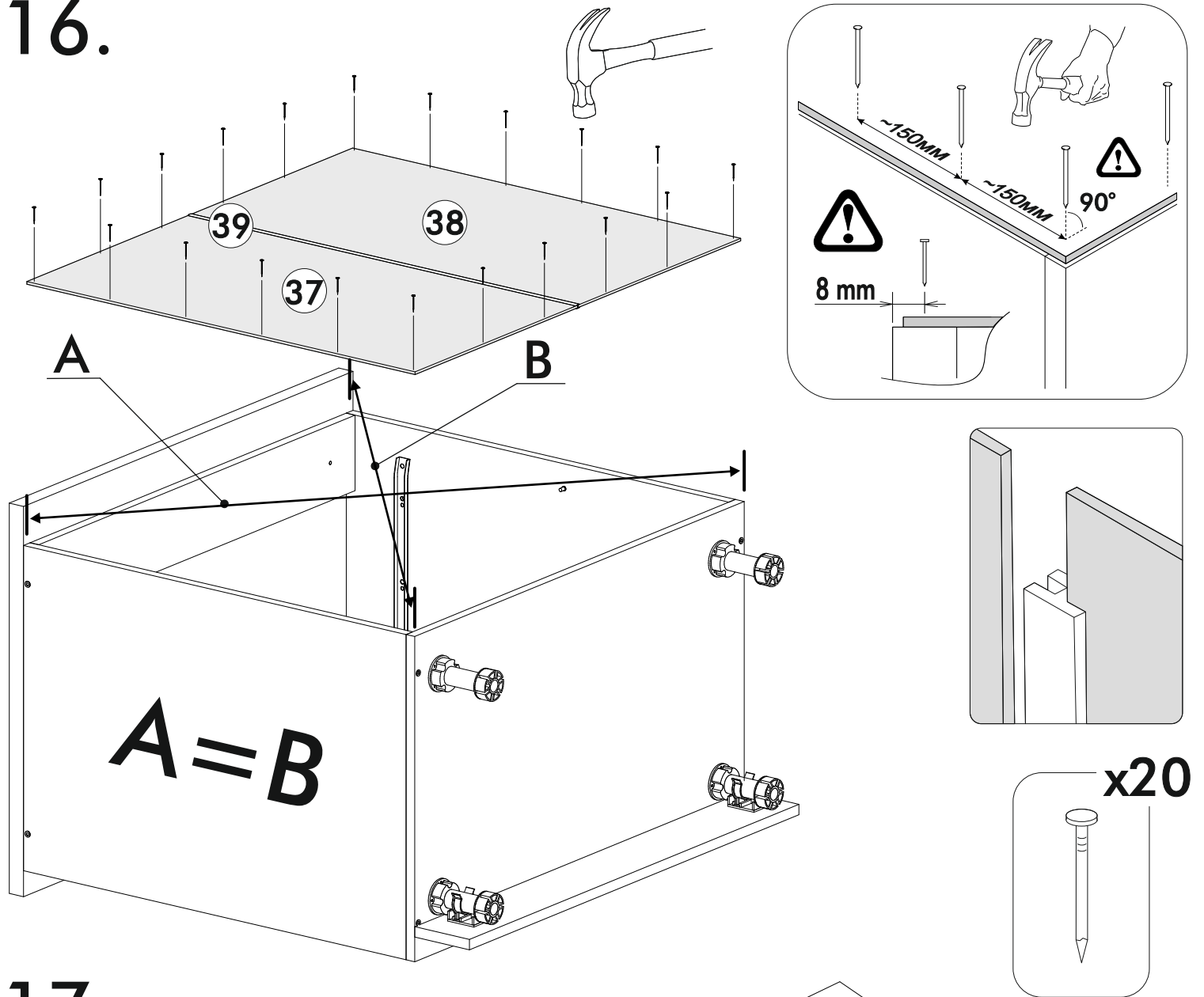
14.



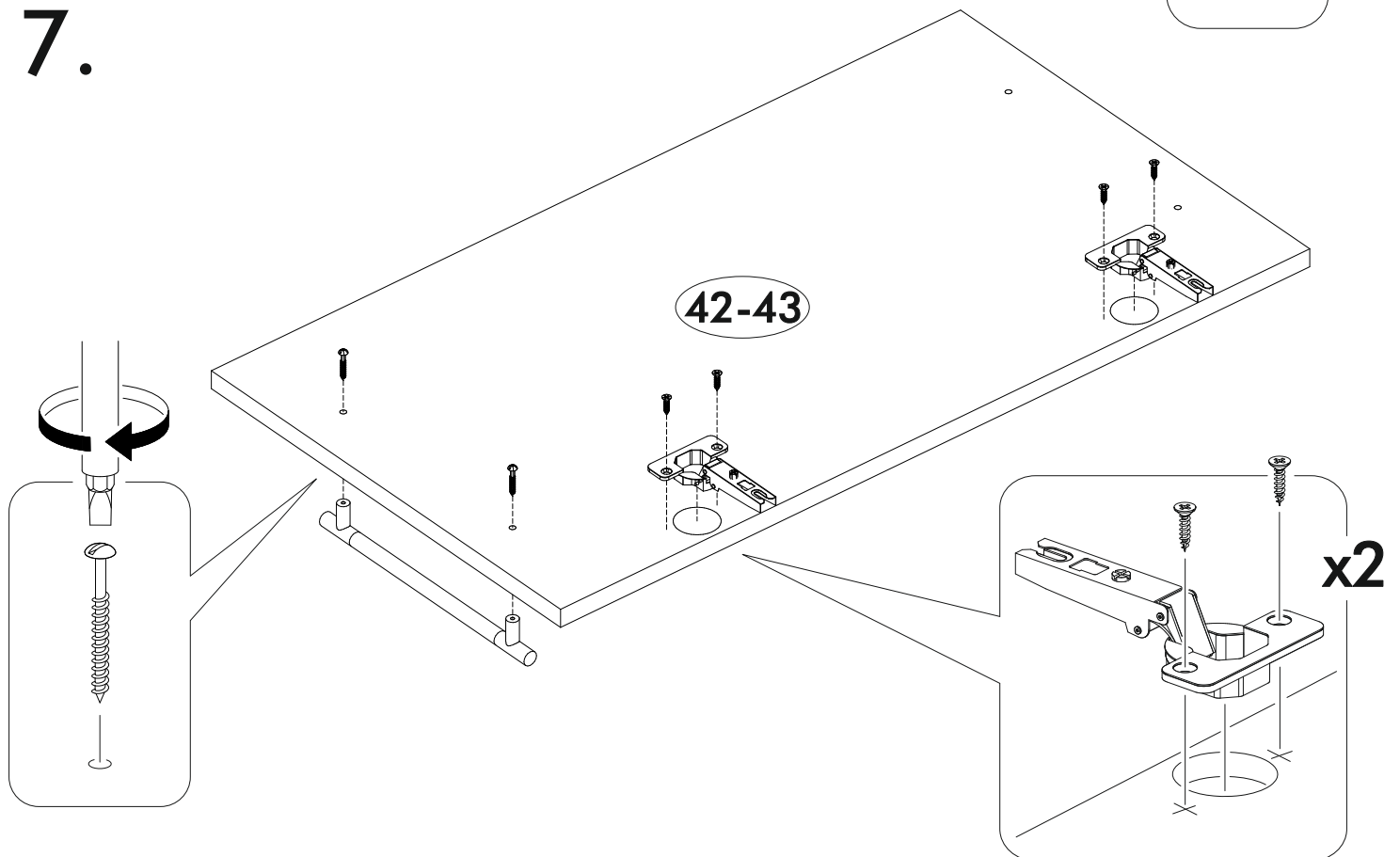
15.



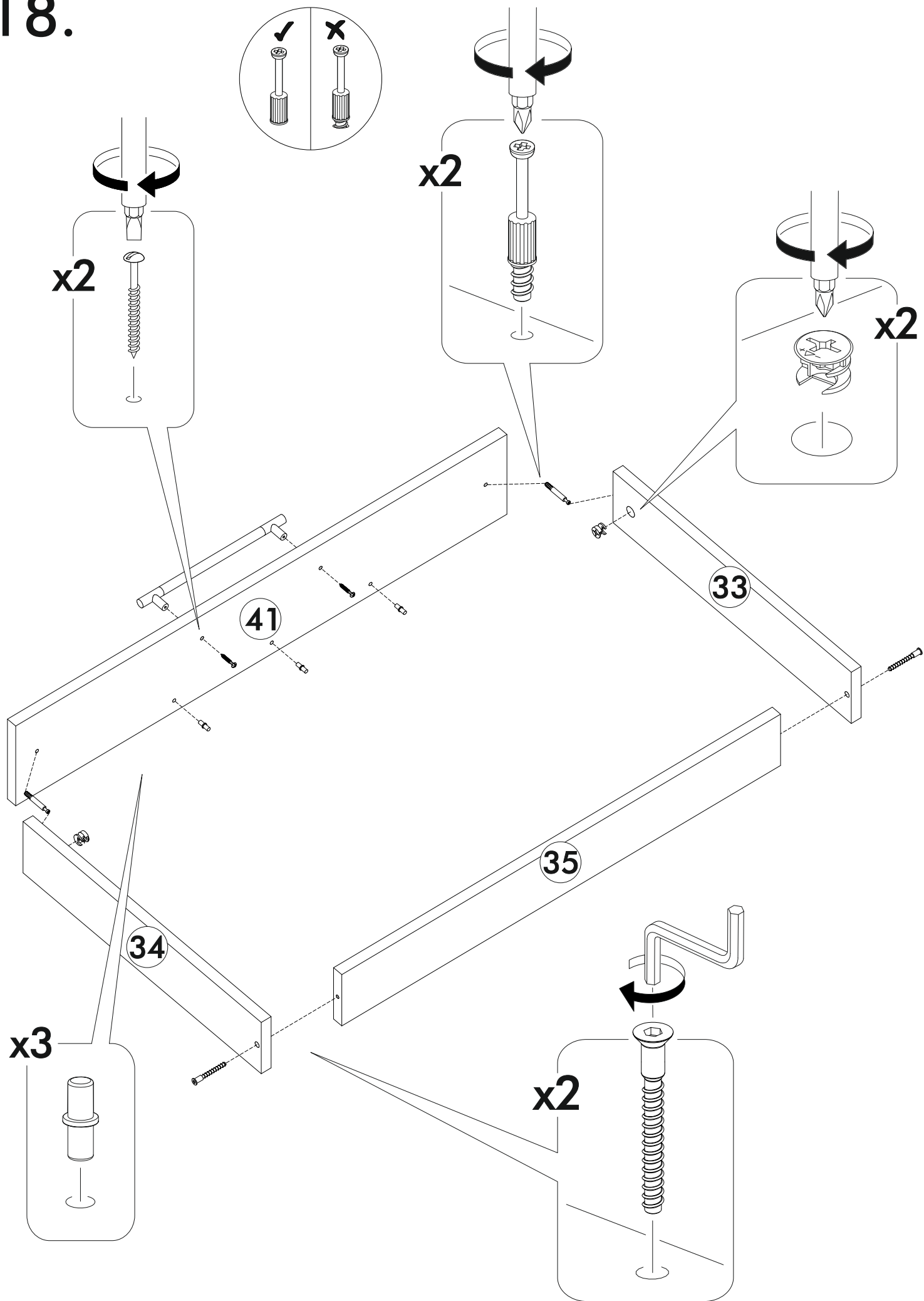
16.



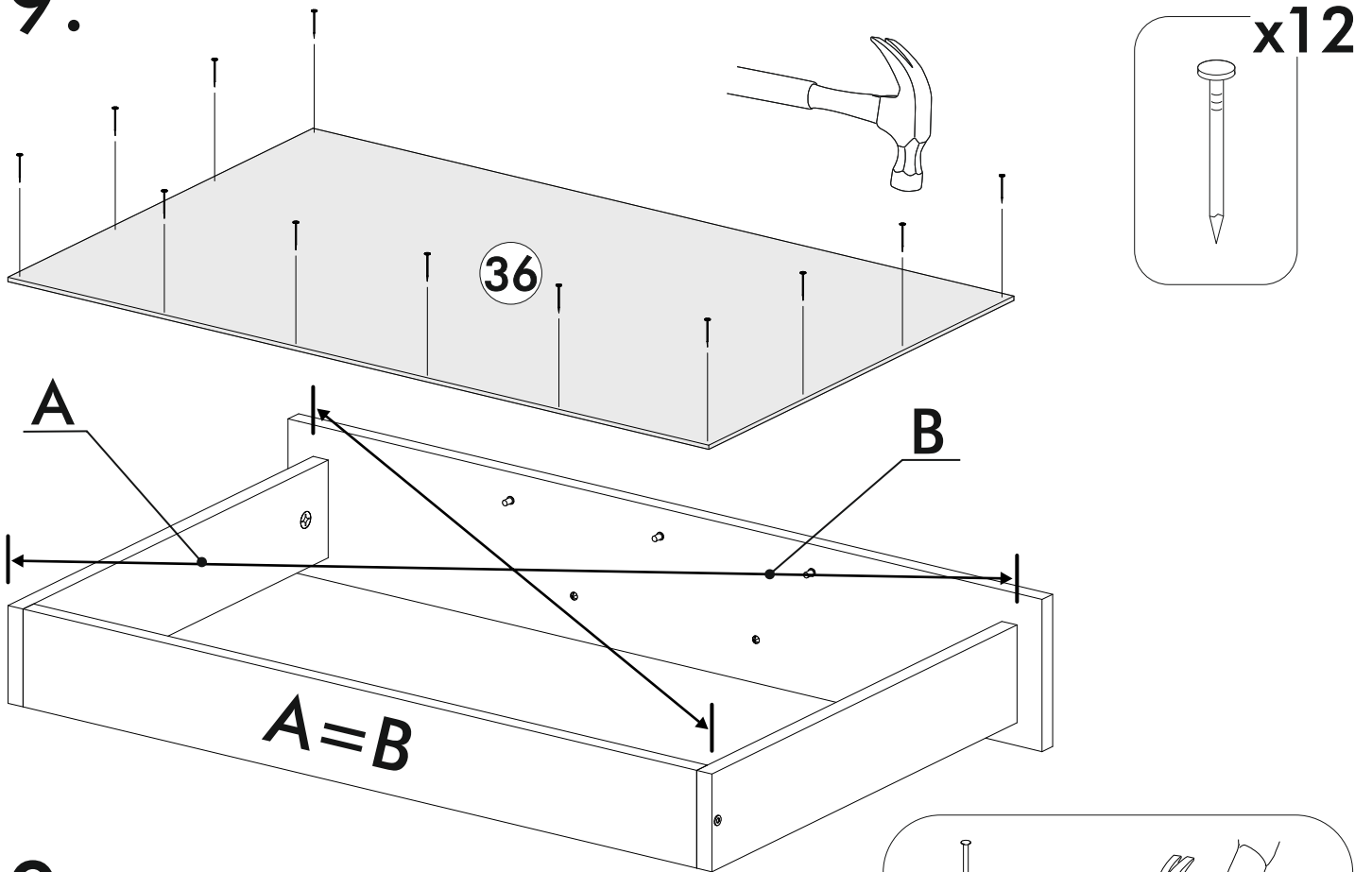
17.



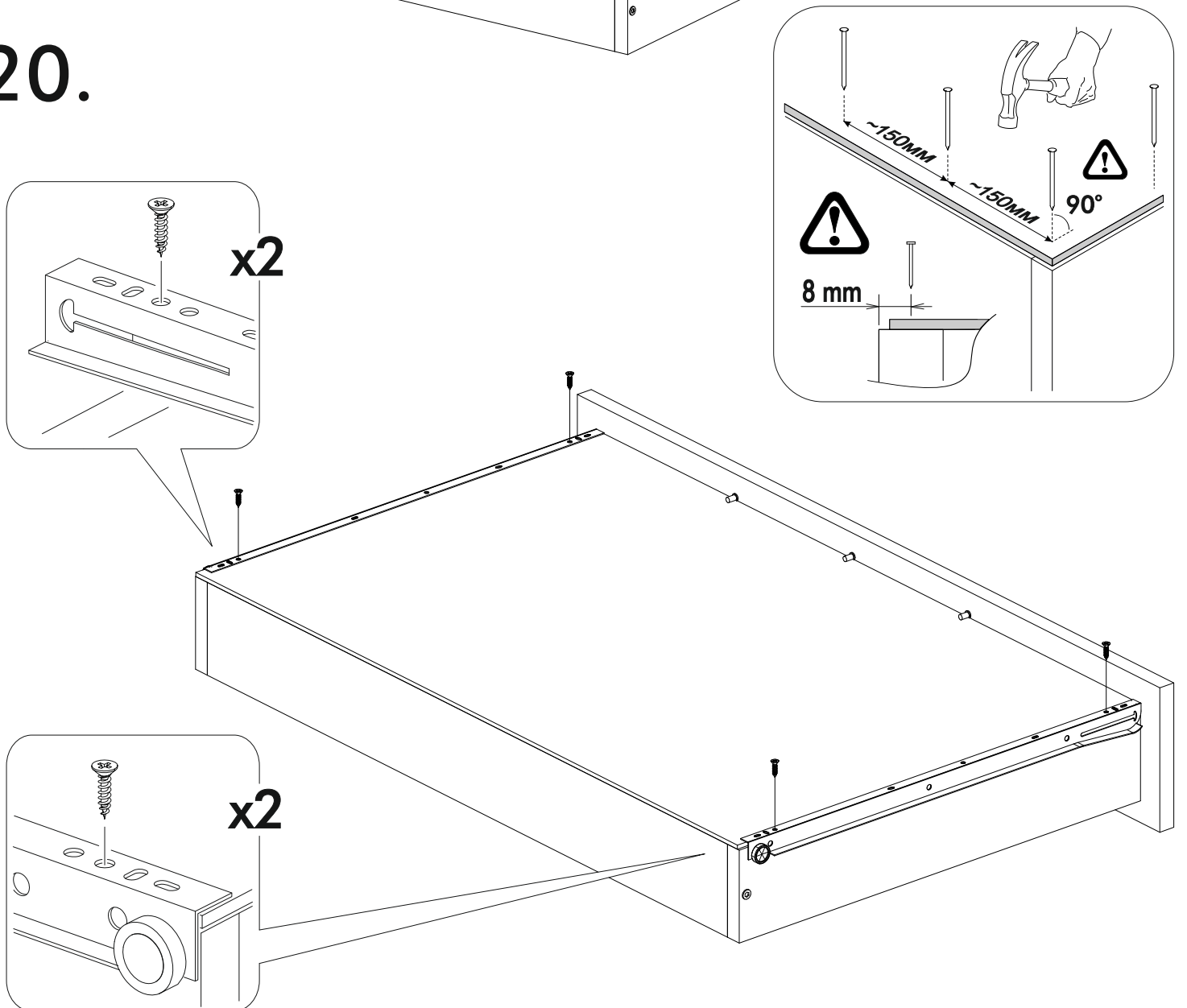
18.



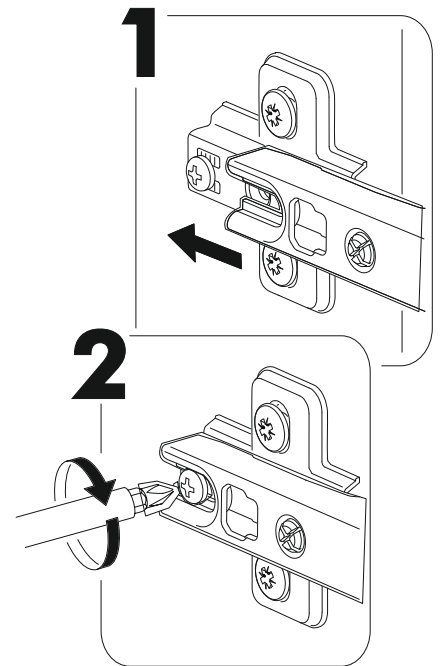
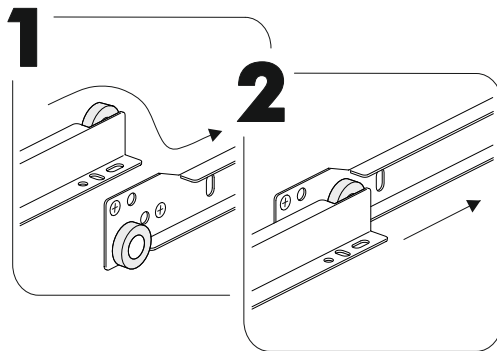
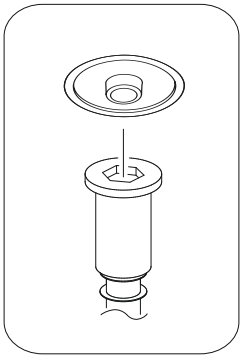
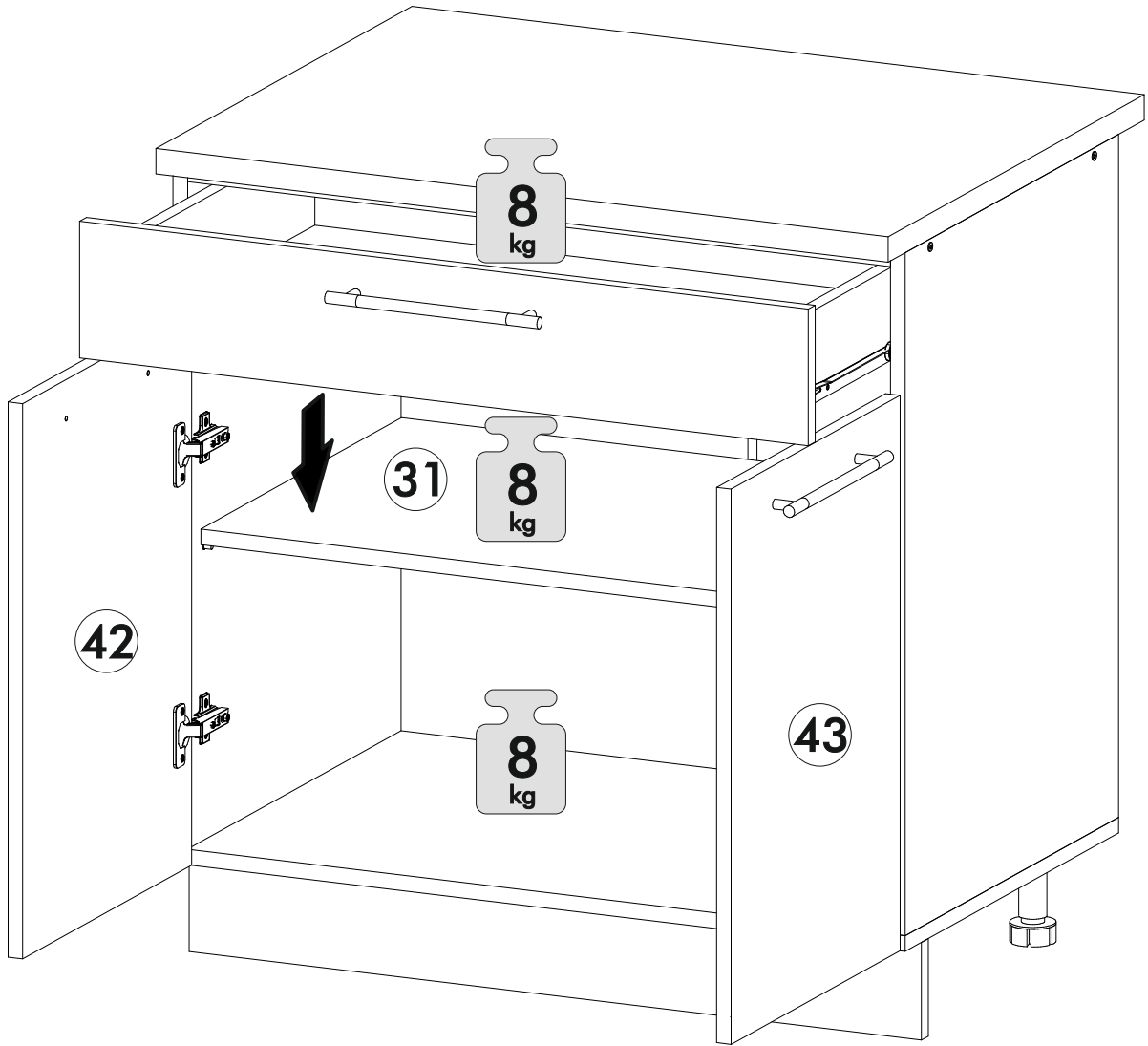
19.



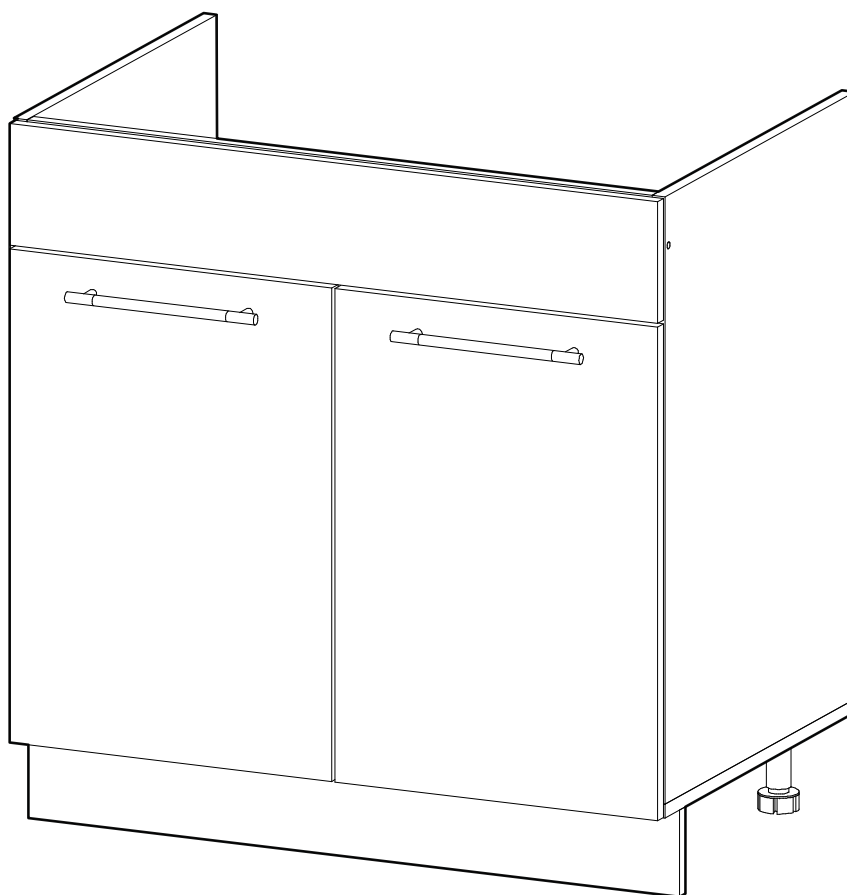
20.

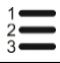

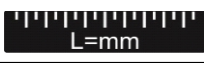



21.

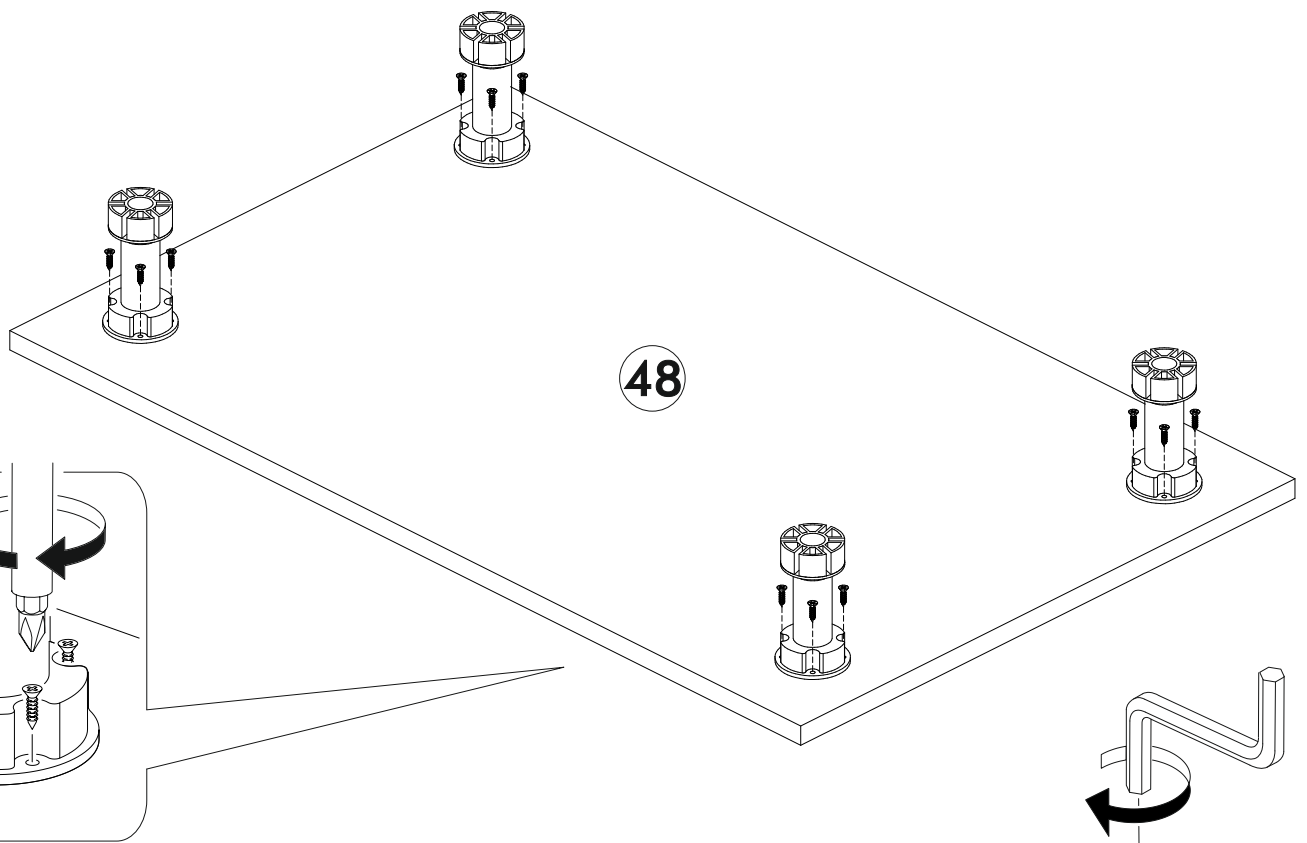


V

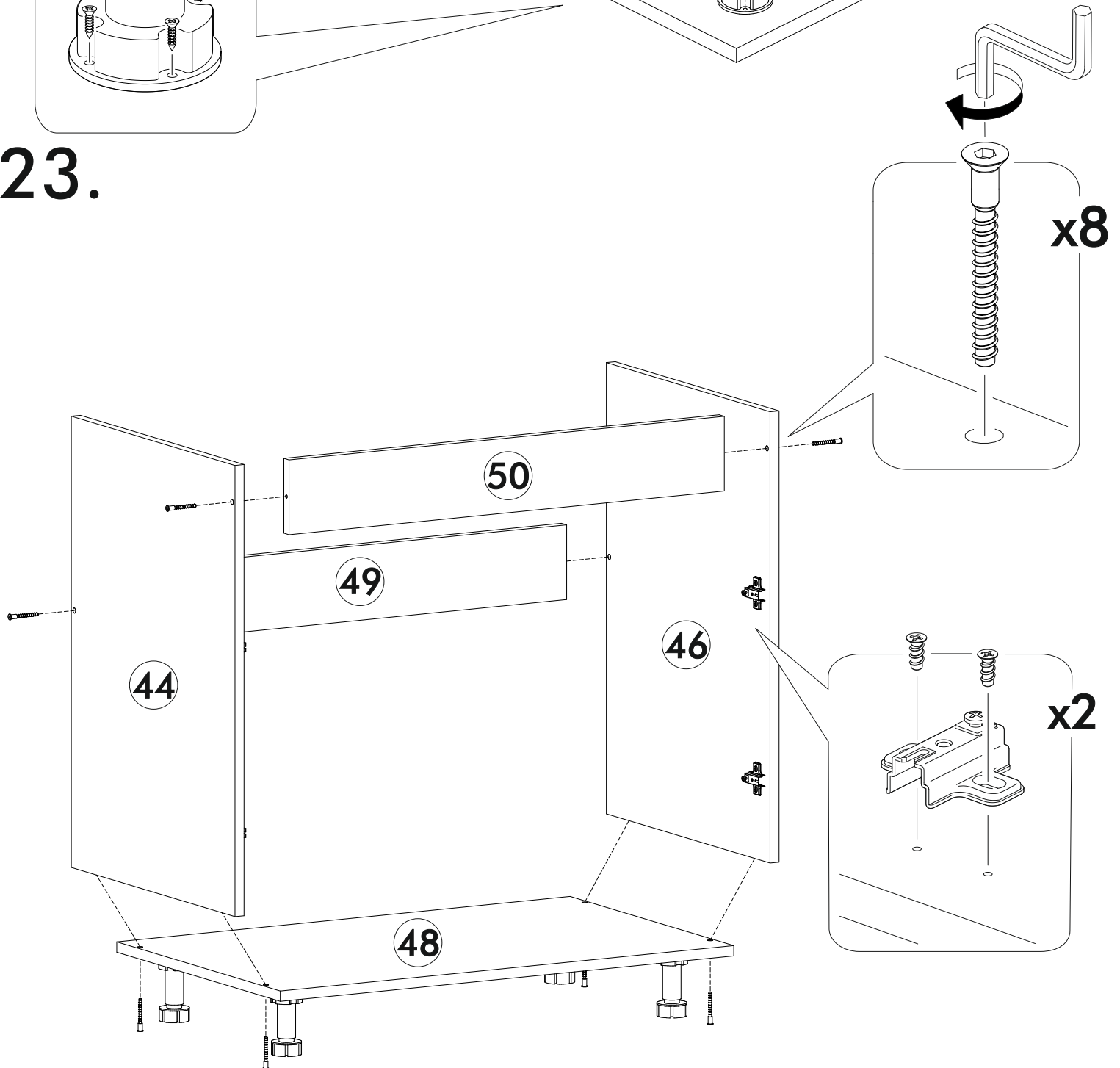


	A I				
44	Бок левый низ / Left side	1	700	500	1/5
46	Бок правый низ / Right side	1	700	500	
48	Крышка / Top	1	600	500	2/5
49-50	Планка / Plank	2	568	116	
51	Цоколь / Socle	1	600	100	3/5
63	Фасад / Facade	1	140	596	4/5
65-66	Фасад / Facade	2	569	296	

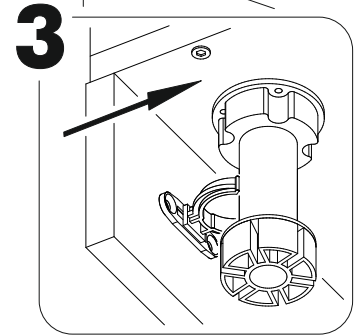
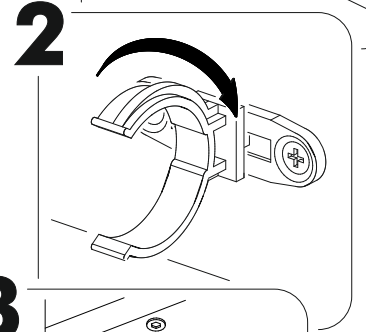
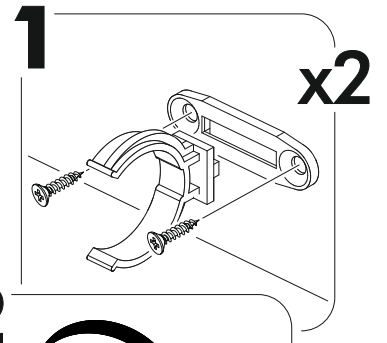
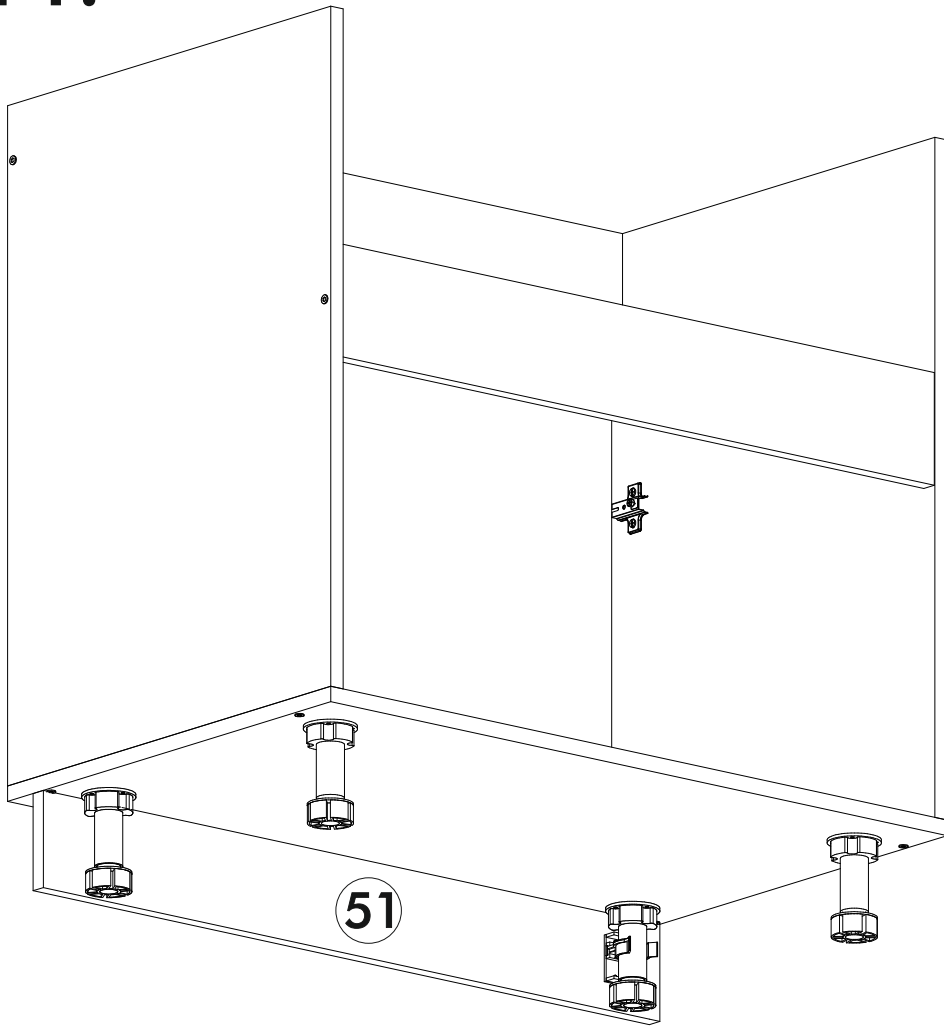
22.



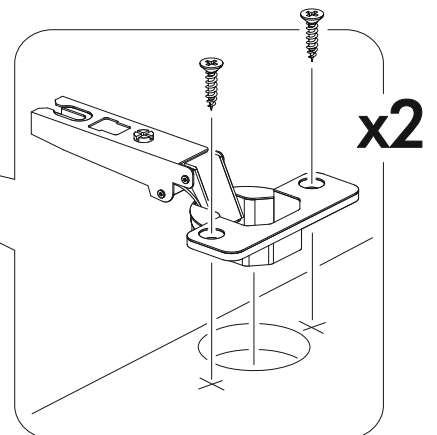
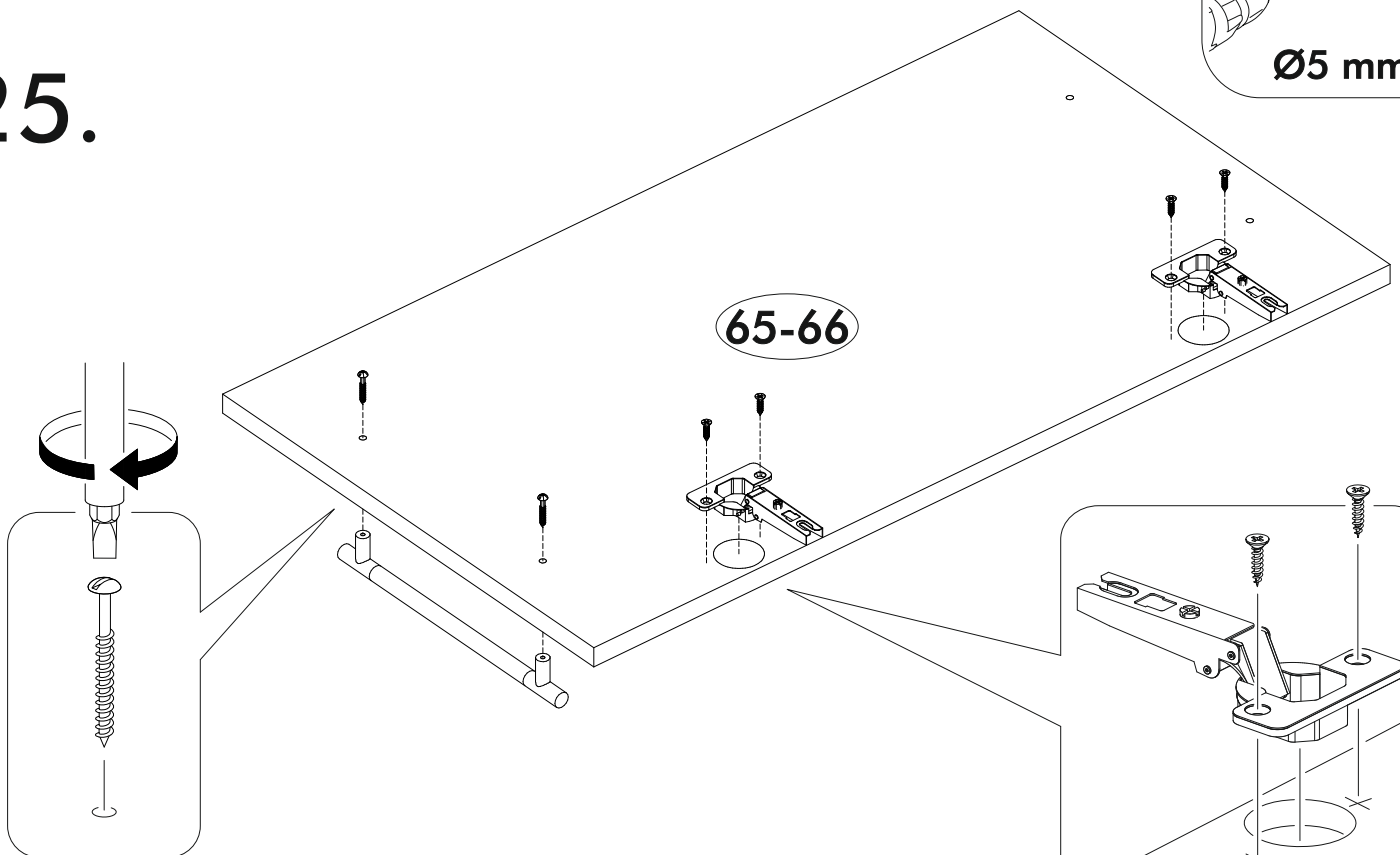
23.



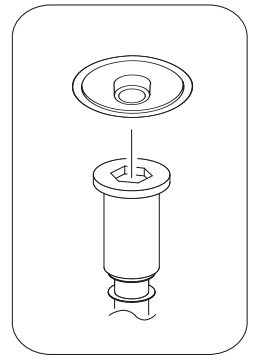
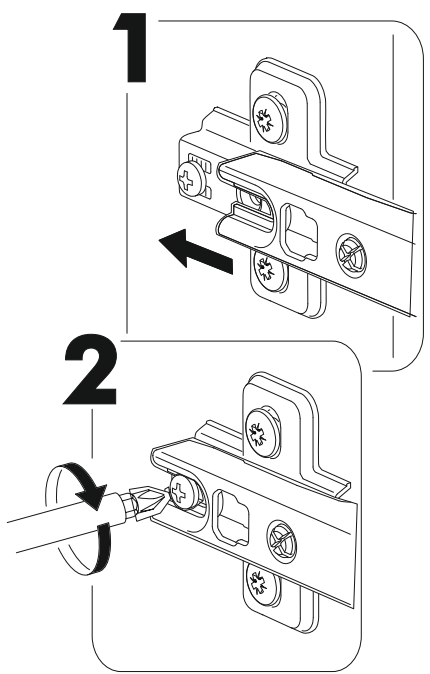
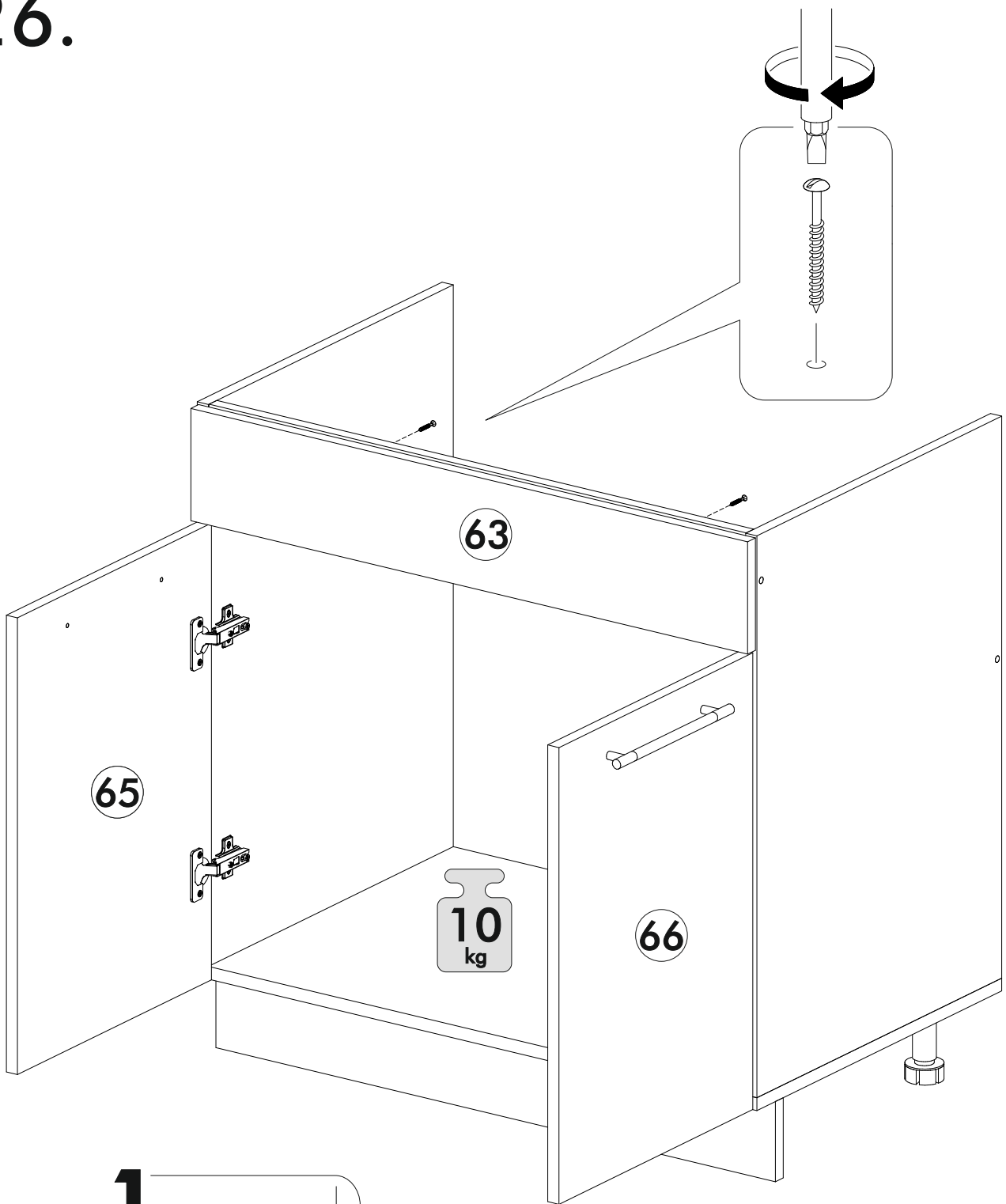
24.



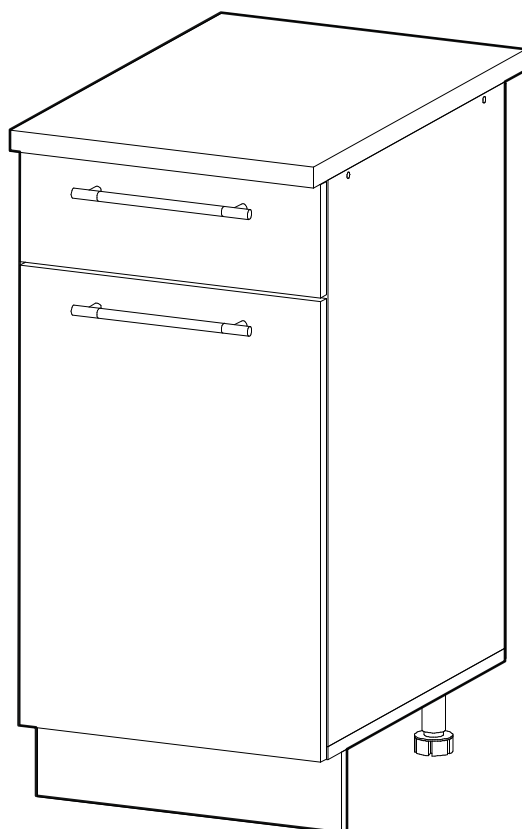
25.



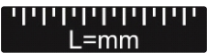



26.

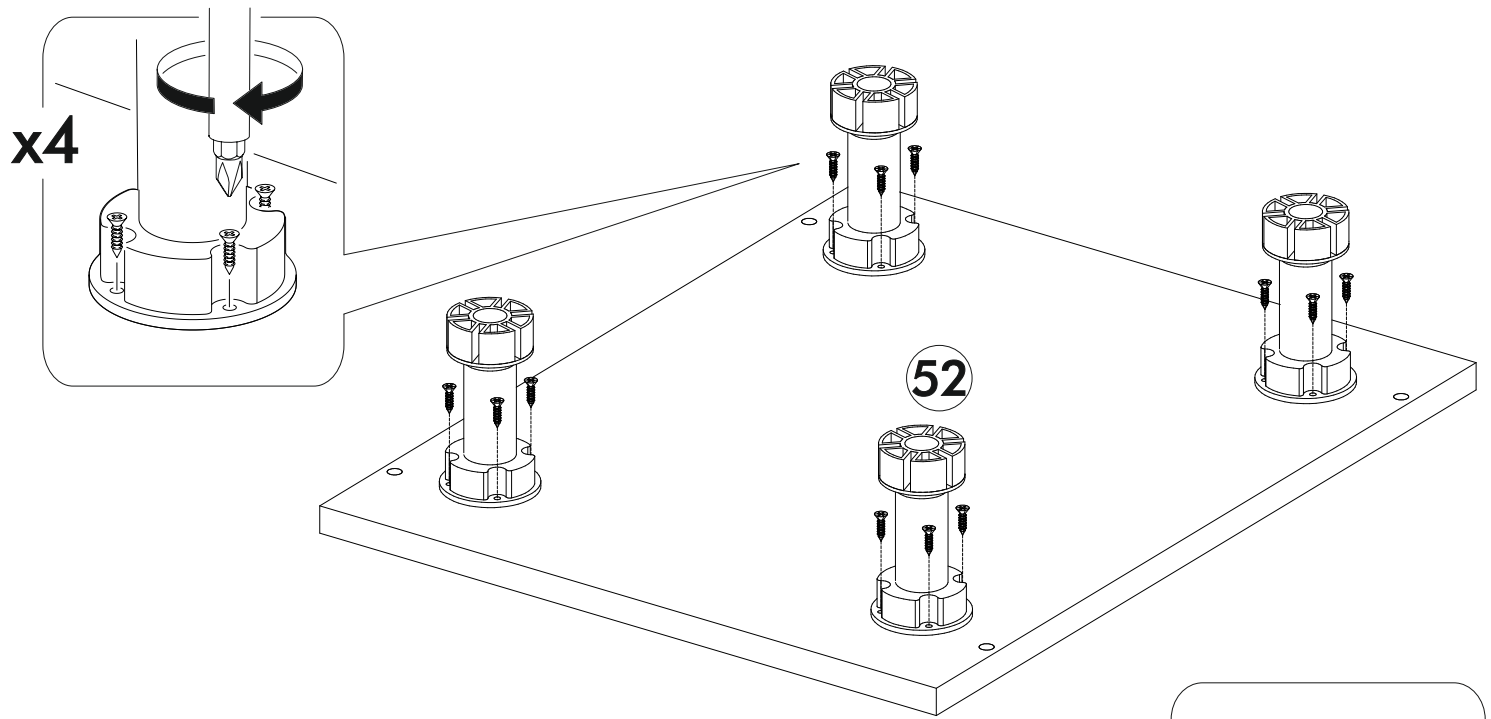


VI

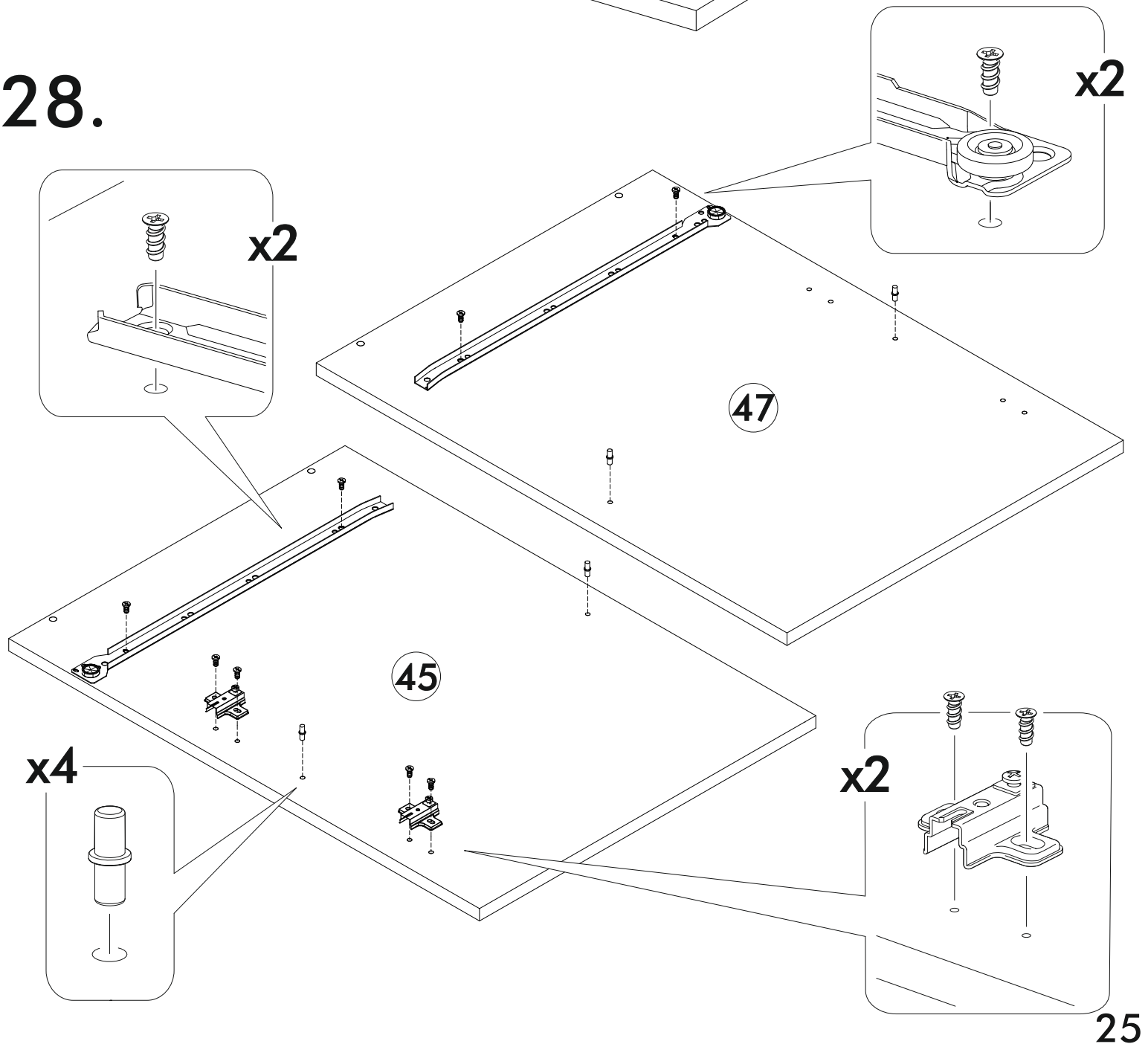


	AI				
45	Бок левый низ / Left side	1	700	500	1/5
47	Бок правый низ / Right side	1	700	500	
52	Крышка / Top	1	400	500	
53-54	Планка / Plank	2	368	116	
55	Полка / Shelf	1	365	470	
56	Цоколь / Socle	1	400	100	3/5
57	Бок ящика левый / Drawer side	1	460	90	1/5
58	Бок ящика правый / Drawer side	1	460	90	
59	Задняя стенка ящика / Drawer binding	1	311	90	
60	Дно ящика ЛДВП / Drawer bottom	1	340	460	3/5
61	Задняя стенка ЛДВП / Back wall	1	710	395	4/5
62	Столешница / Countertop	1	400	600	3/5
64	Фасад ящика / Facade	1	140	396	4/5
67	Фасад / Facade	1	569	396	

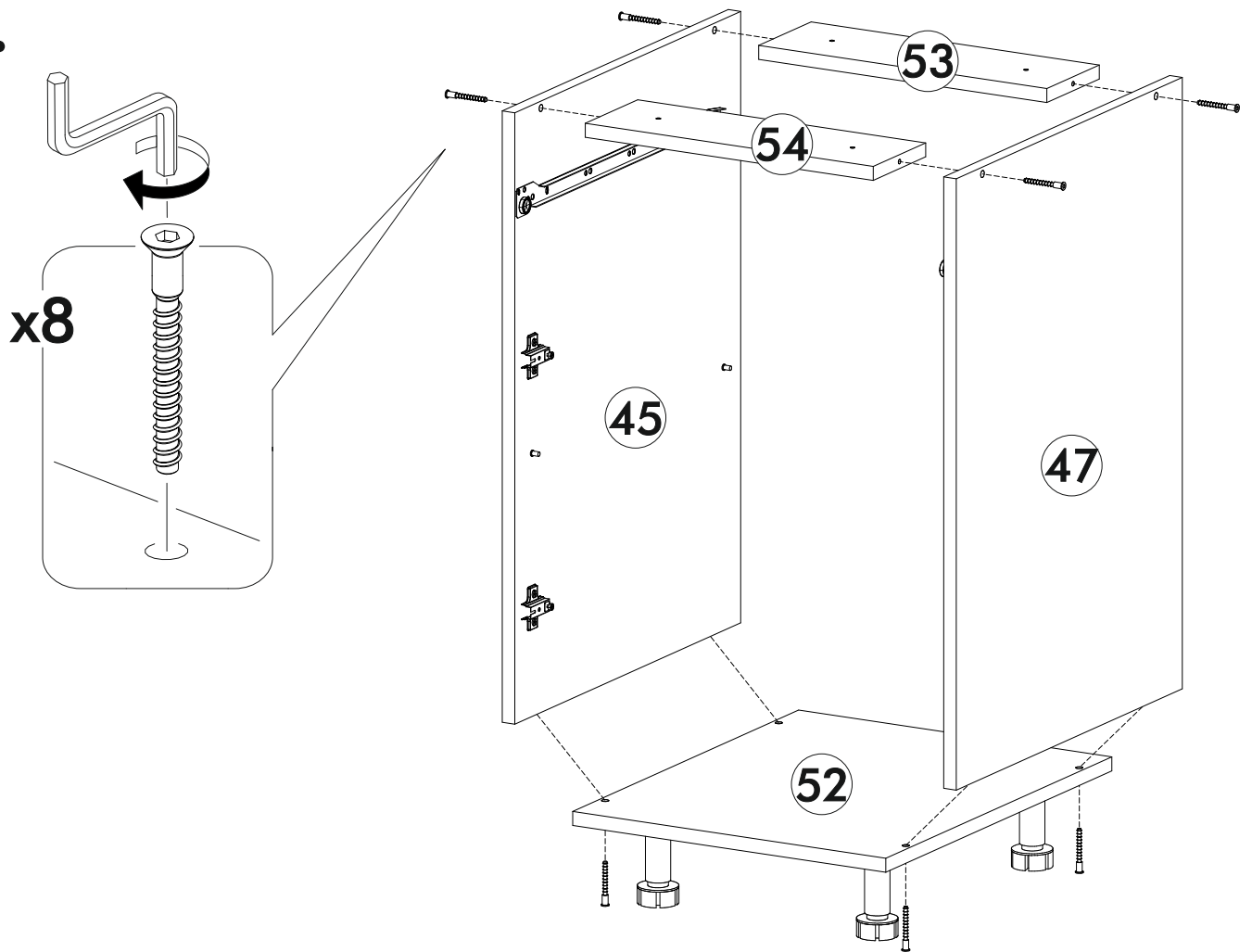
27.



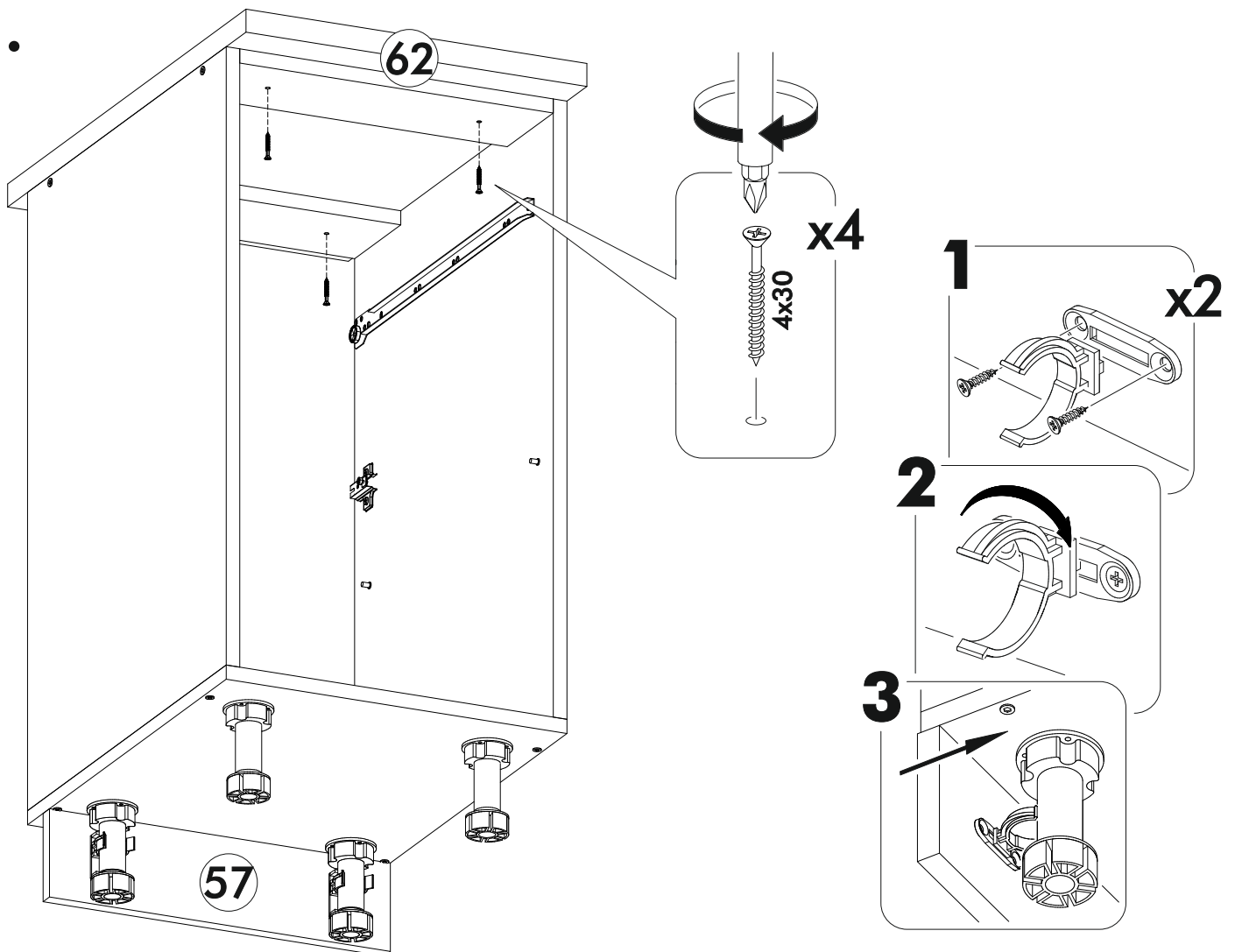
28.



29.

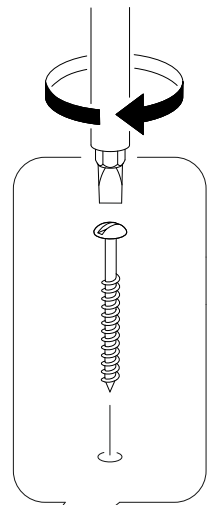
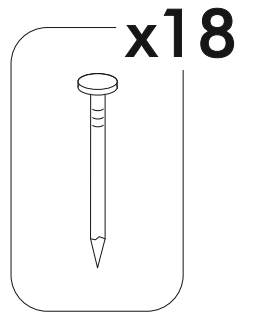
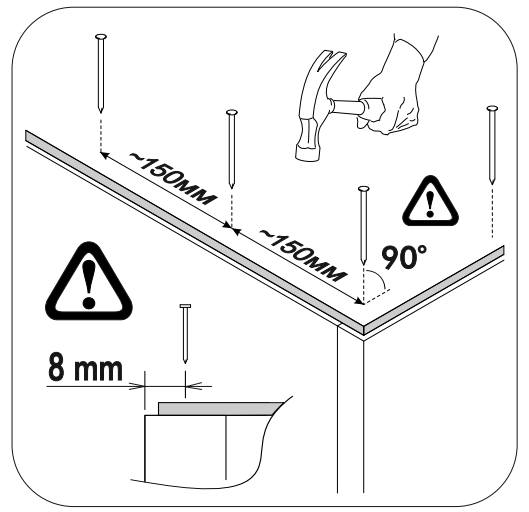
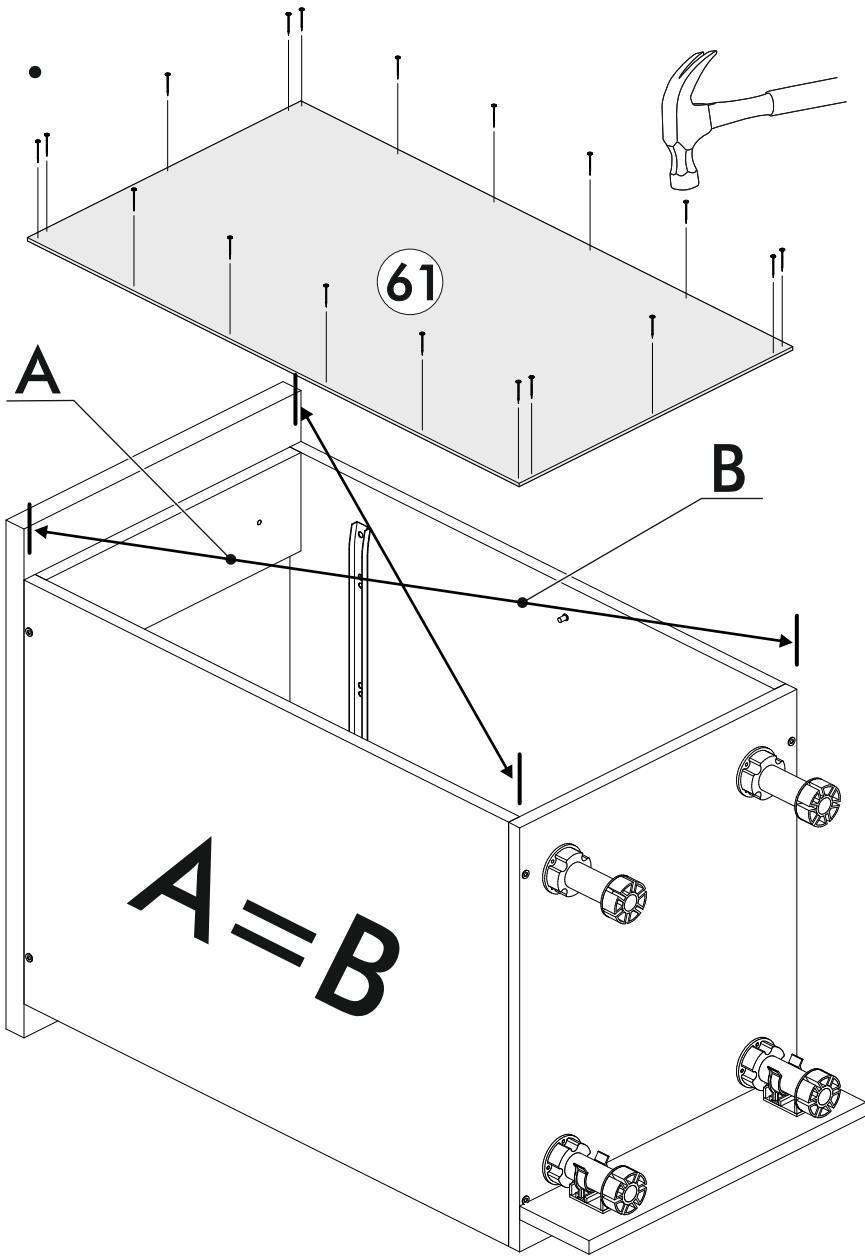


30.

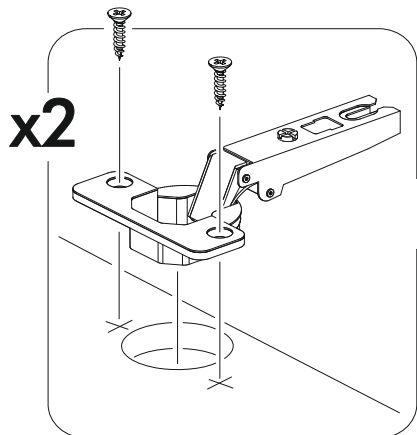
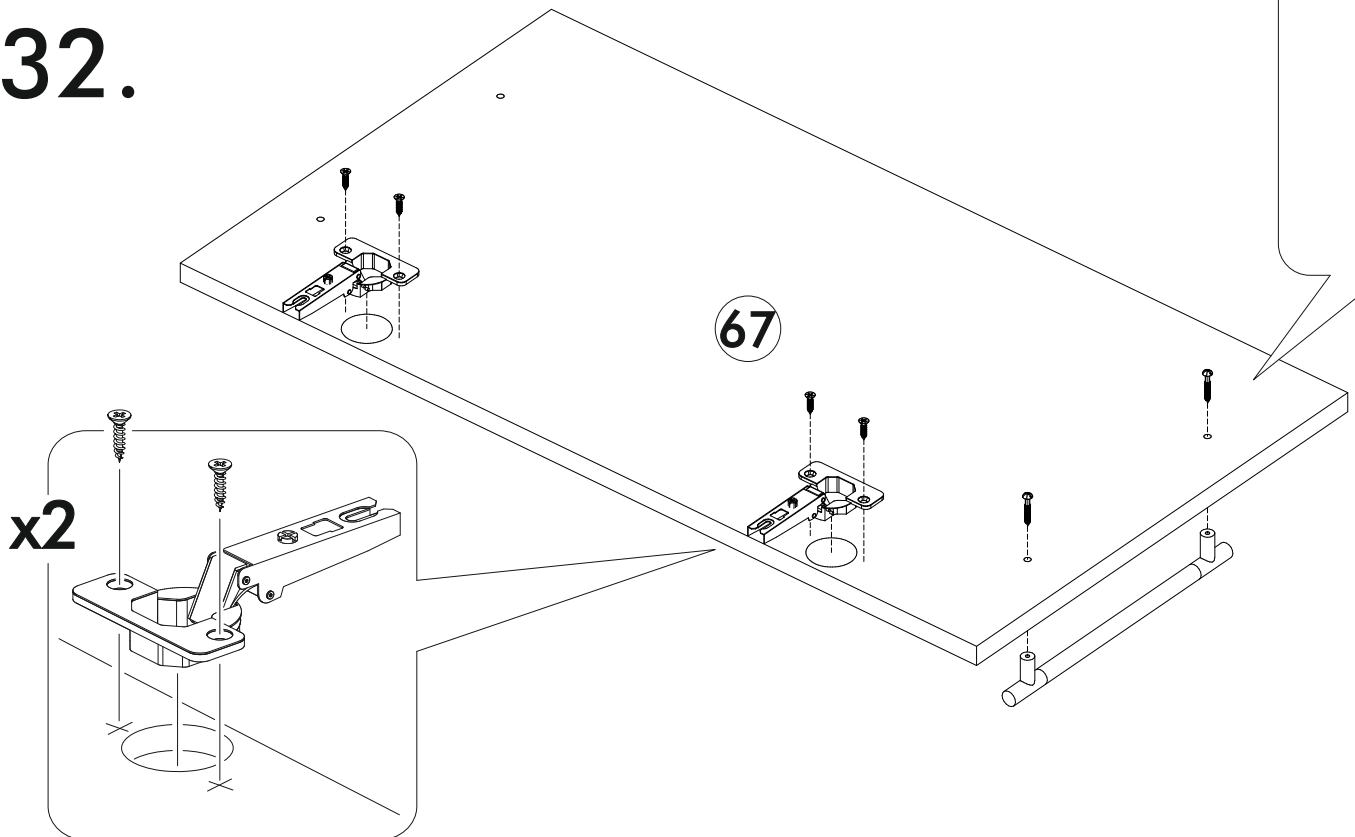


26

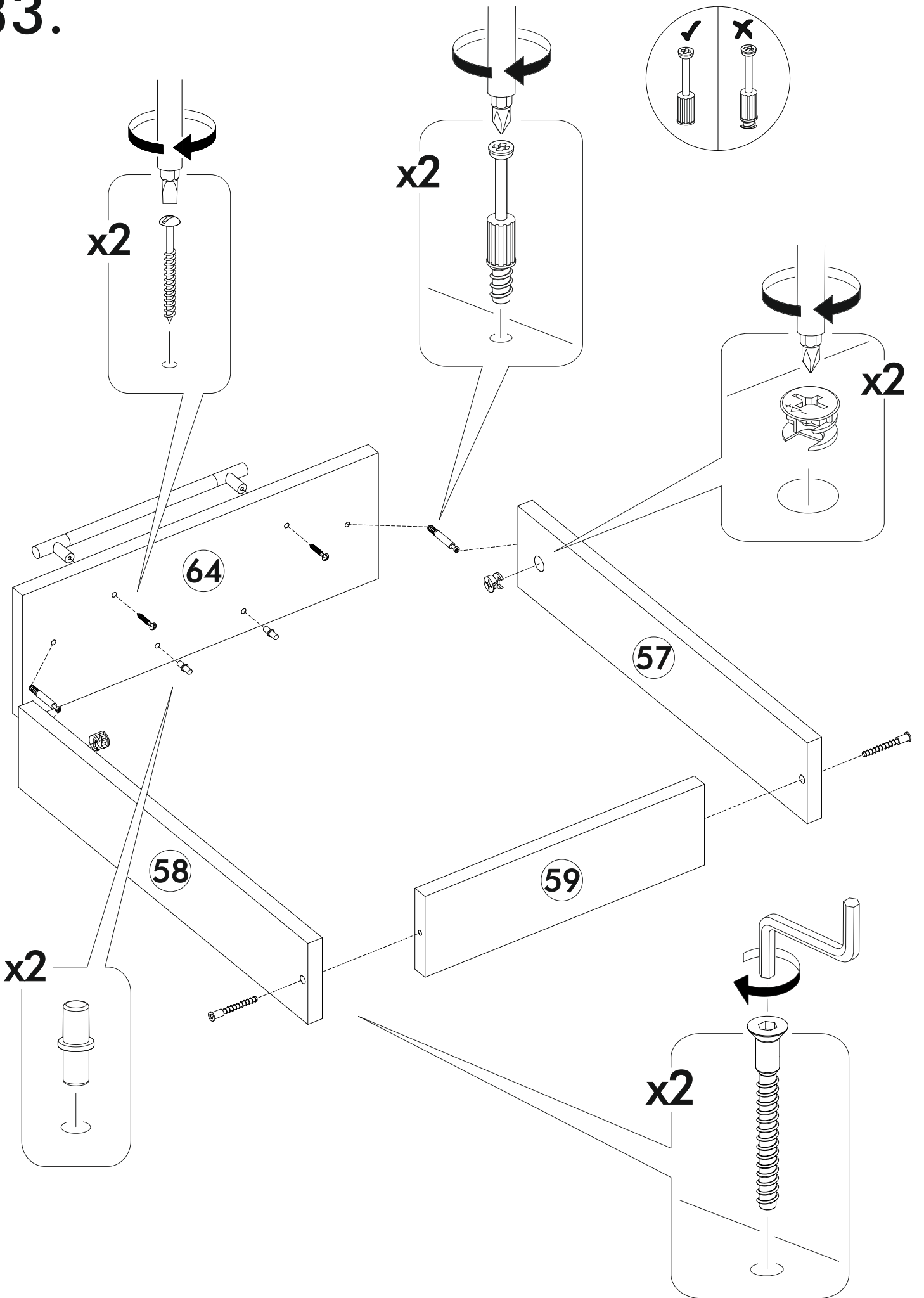
31.



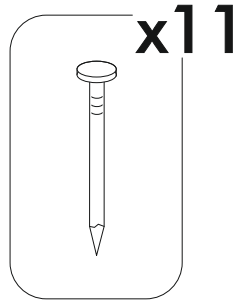
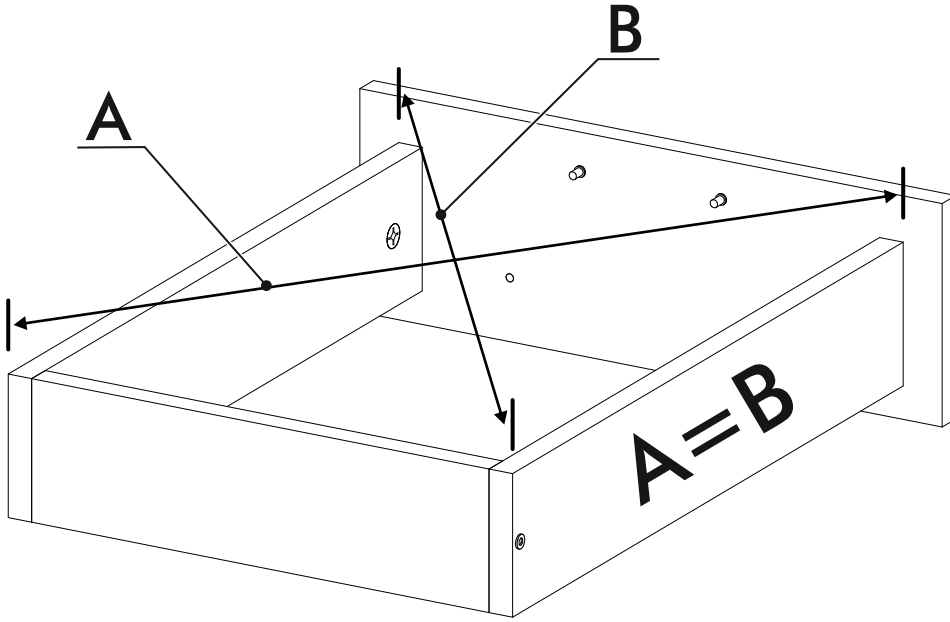
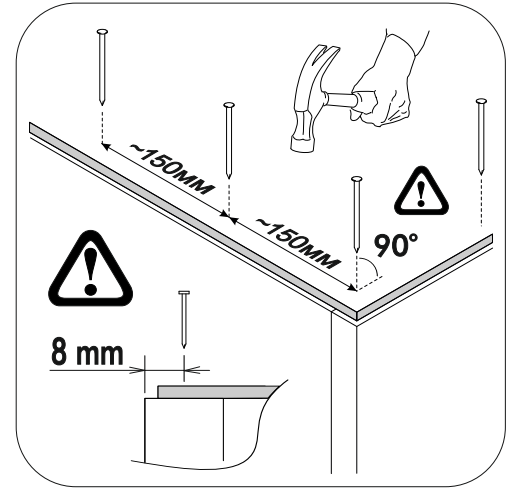
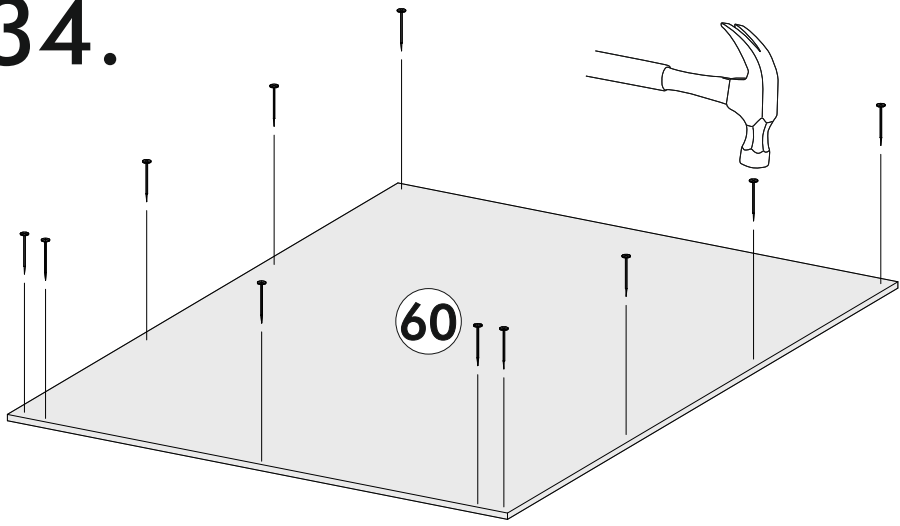
32.



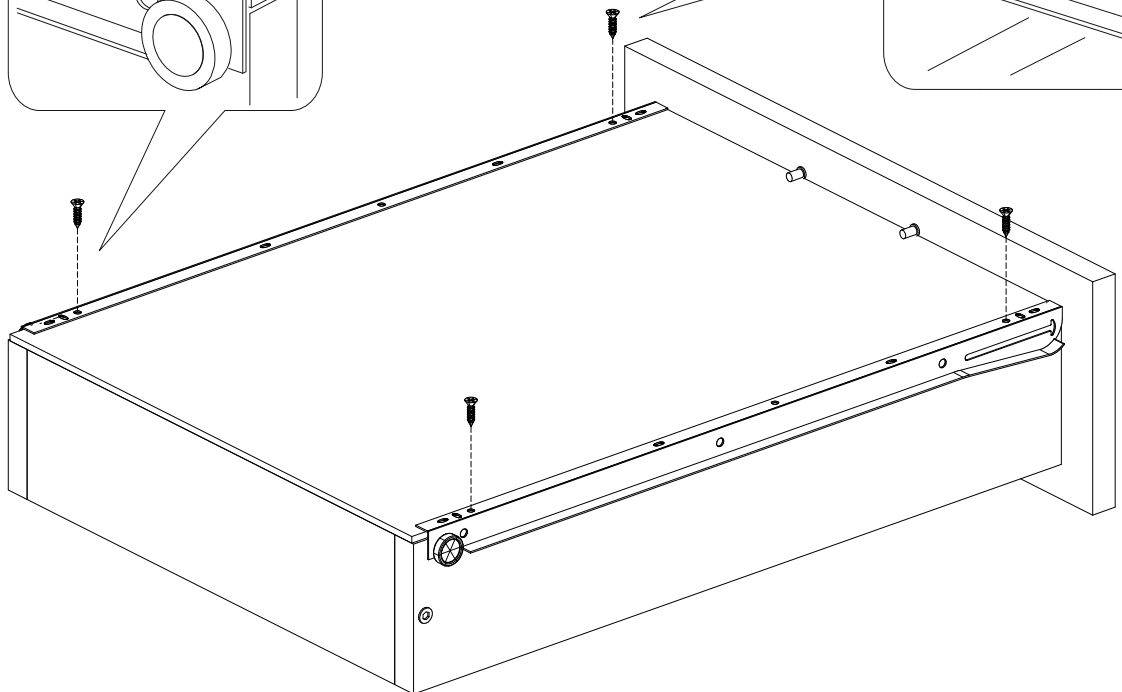
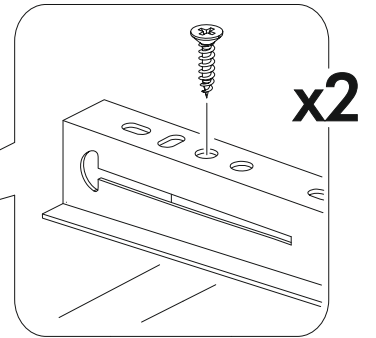
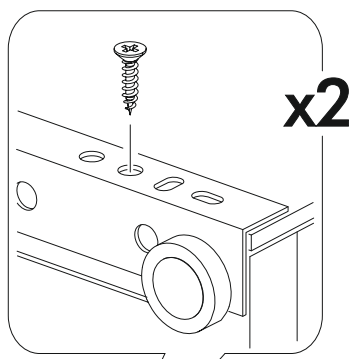
33.



34.



35.



36.

