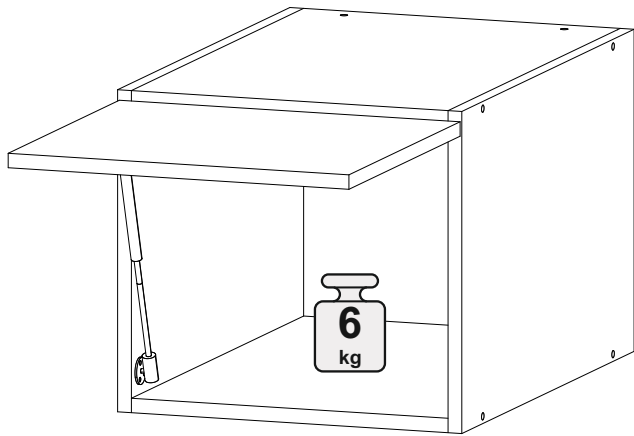
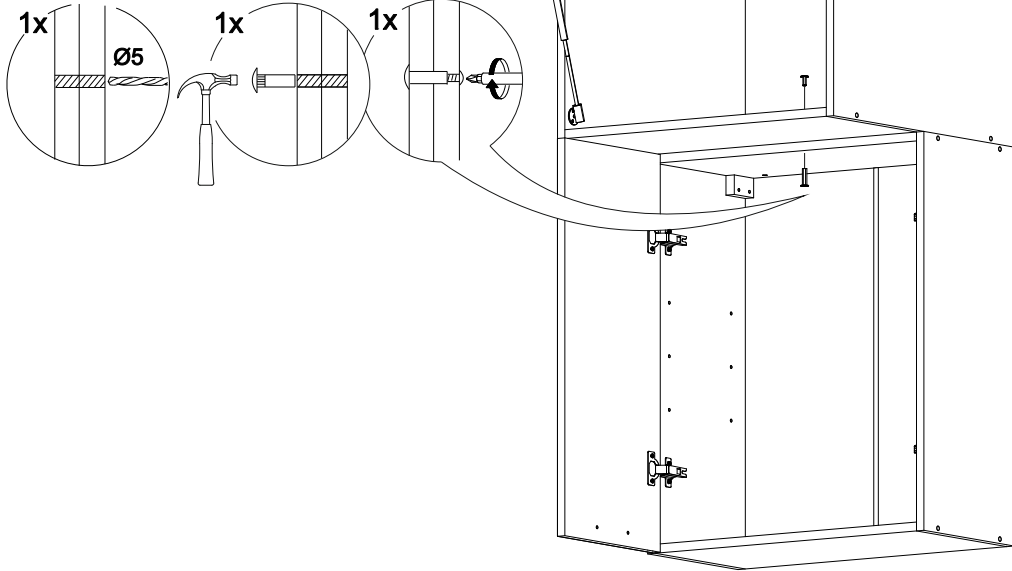
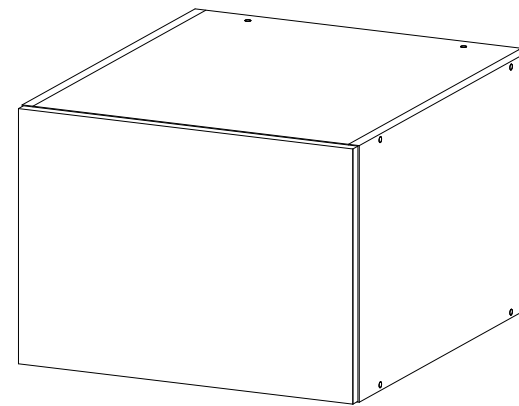


11

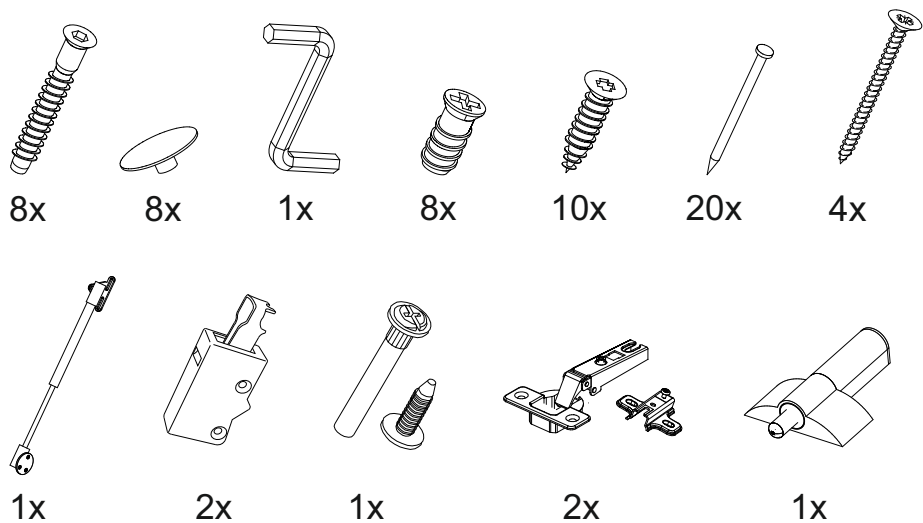
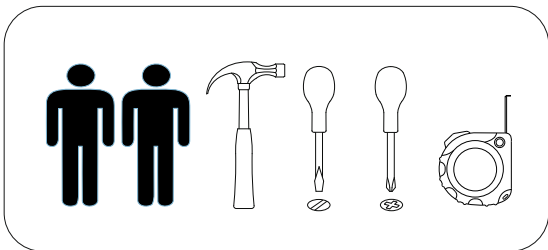


Шкаф верхний антресоль ШВА 400



В мебельном наборе могут быть конструктивные изменения, не указанные в данной инструкции и не ухудшающие качество изделия

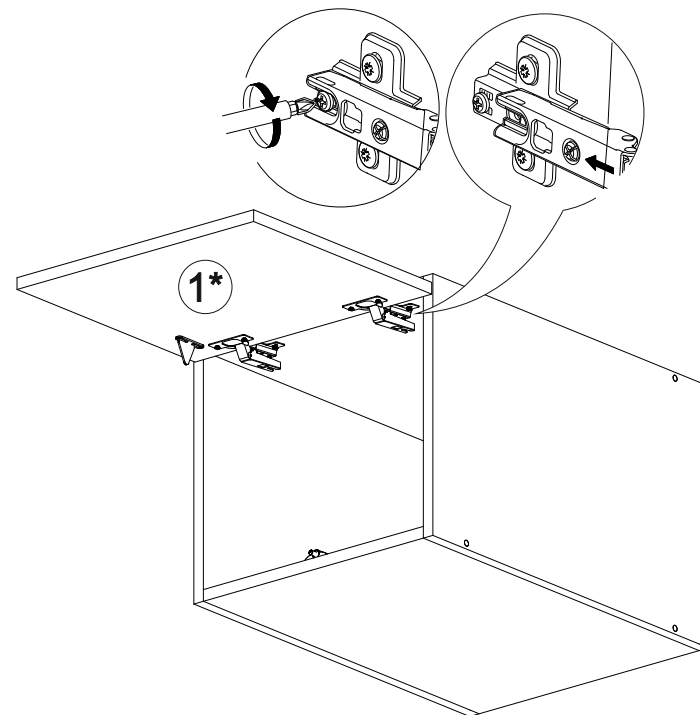
400	357	570



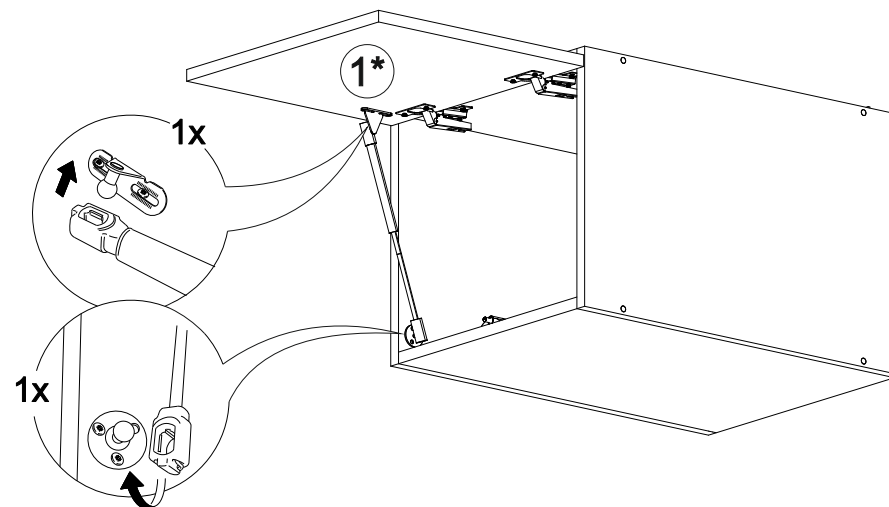
№ дет.	Деталь/Detail	Размер/Size	Кол-во/Quantity	№ упак./№ pack
1	Бок левый/Side left	357x550	1	1/1
2	Бок правый/Side right	357x550	1	1/1
3-4	Вязка/Connecting element	368x550	2	1/1
5	Задняя стенка ЛДВП/Back side	352x395	1	1/1

№ дет.	Деталь/Detail	Размер/Size	Кол-во/Quantity	№ упак./№ pack
1*	Фасад/Front	355x396	1	1/1

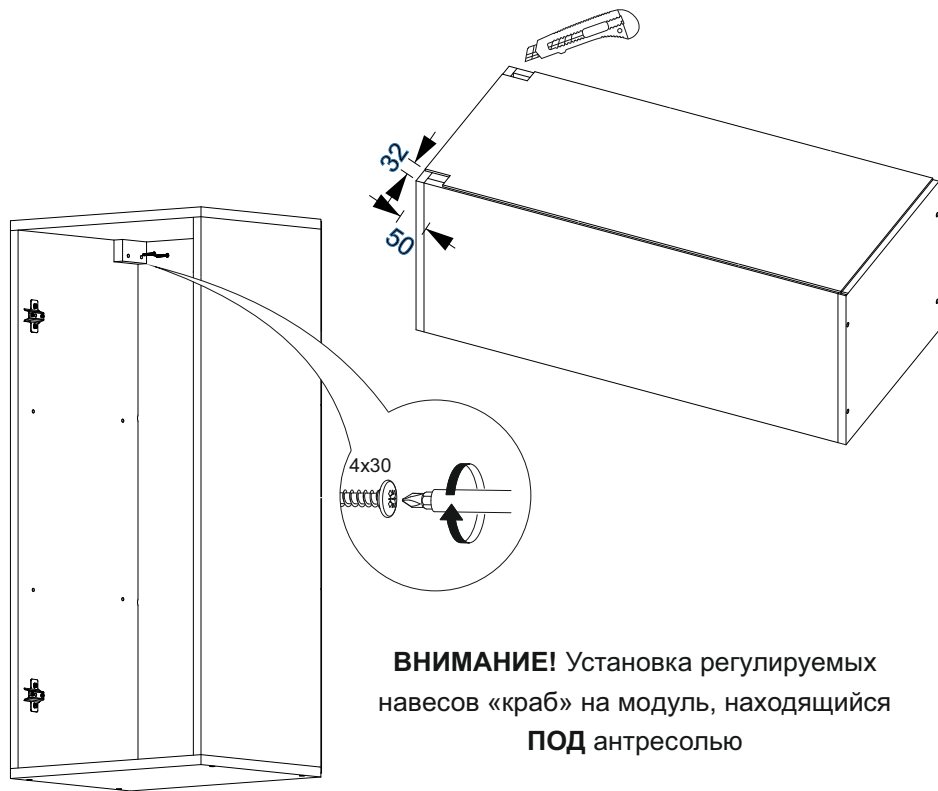
9



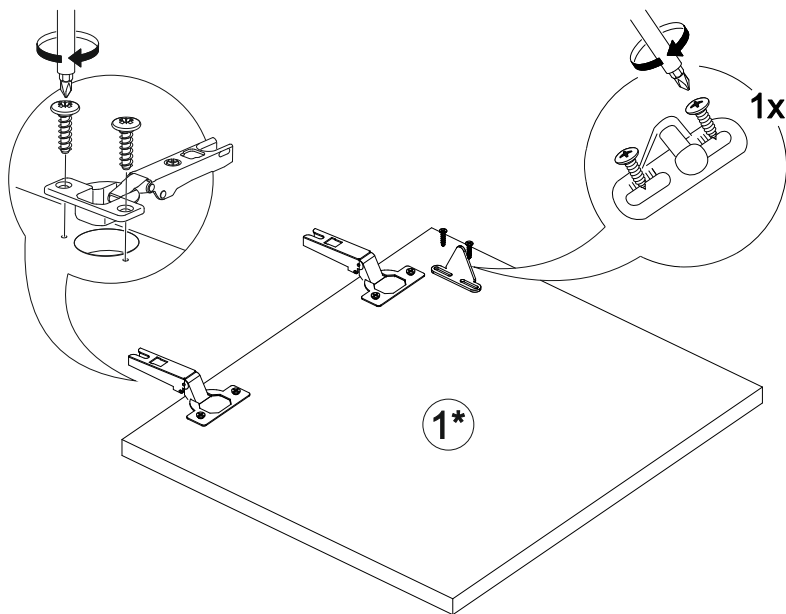
10



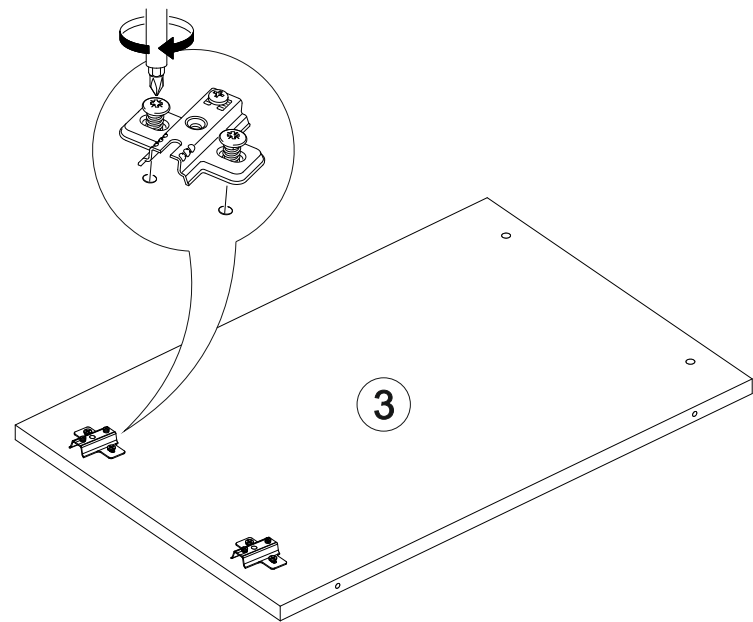
7



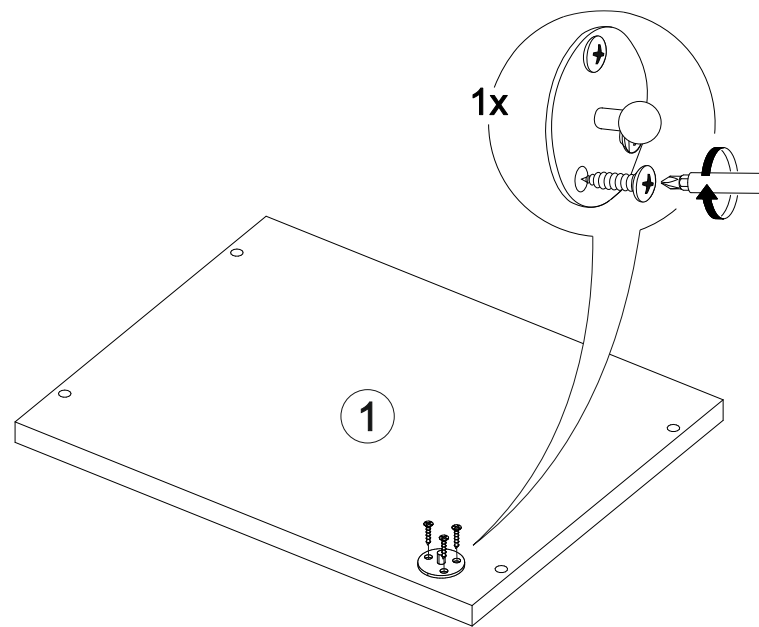
8



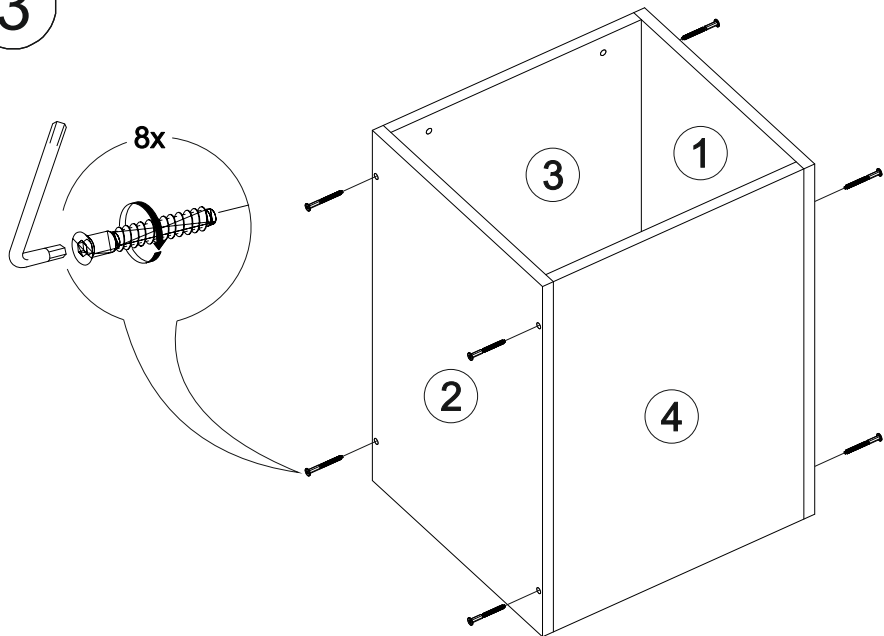
1



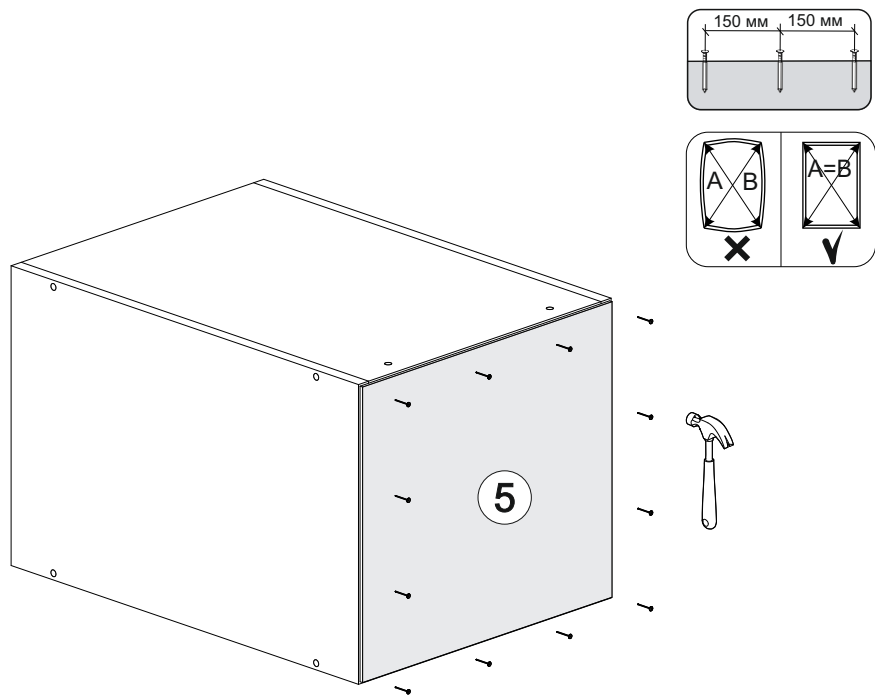
2



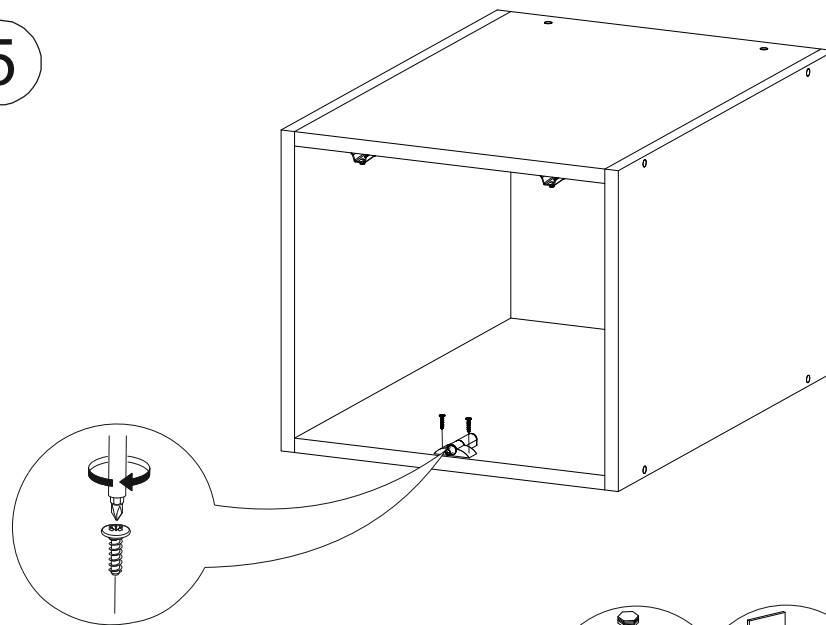
3



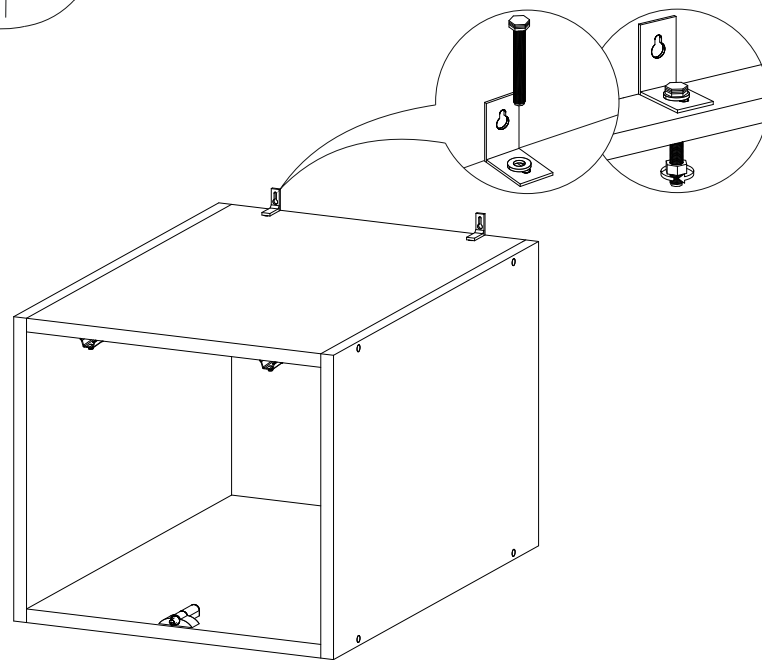
4



5



6



ВНИМАНИЕ! При установке антресоли **НА** другой модуль происходит замена навесов. На антресоль устанавливаются угловые навесы из комплекта фурнитуры того модуля, на который происходит установка. Регулируемые навесы «краб» из комплекта фурнитуры антресоли устанавливаются на тот модуль, который находится ниже.