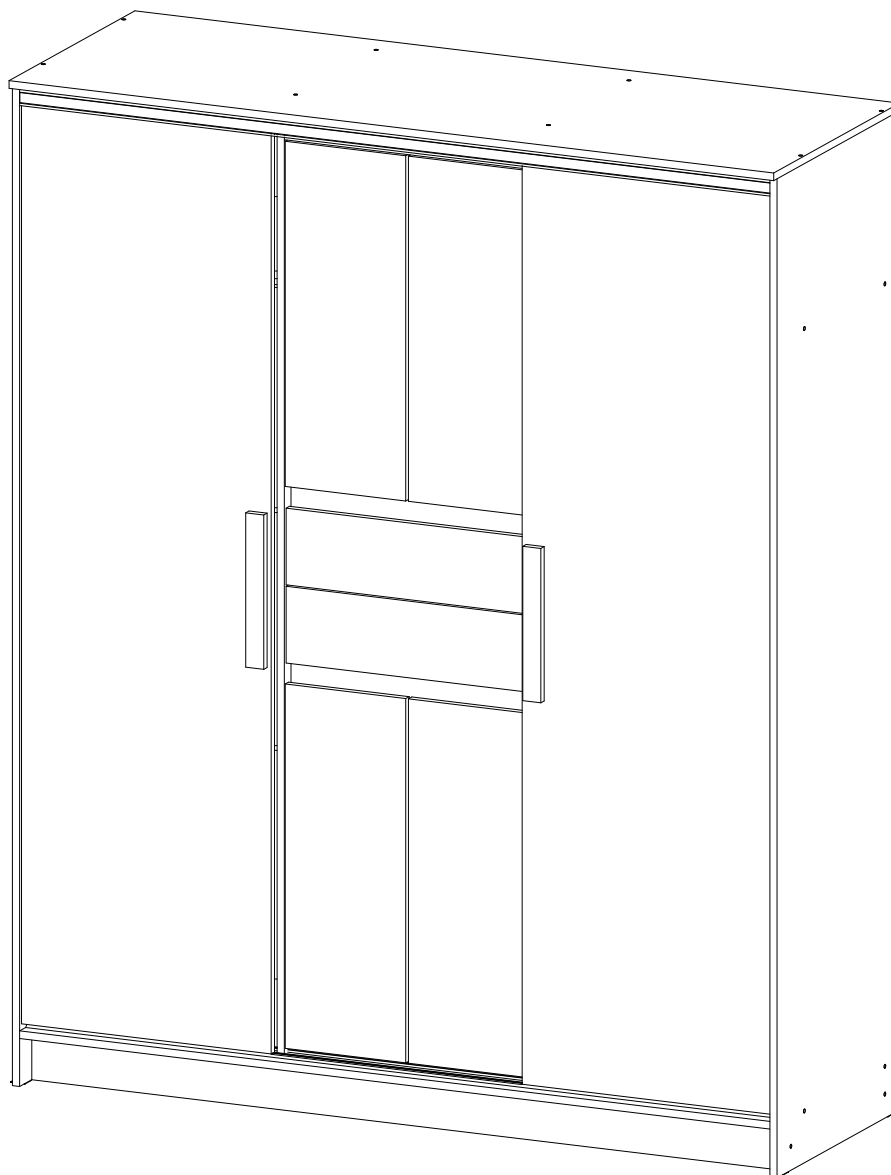




<https://interior-center.ru/>



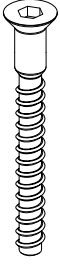

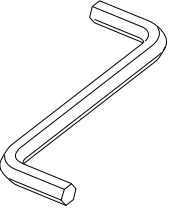
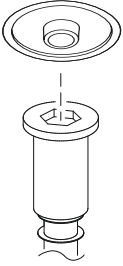
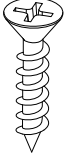
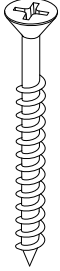

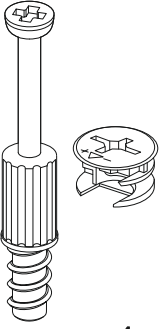
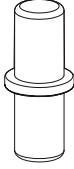
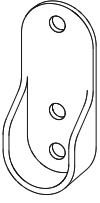
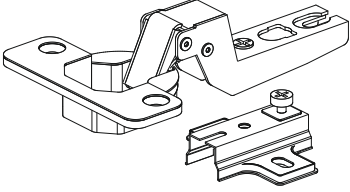
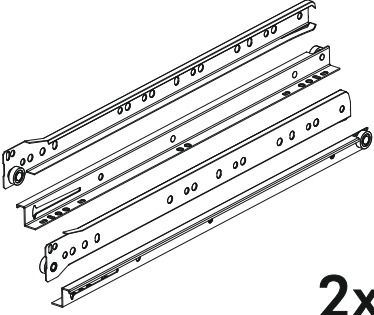
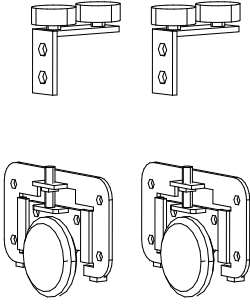
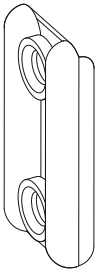
Шкаф-купе Эдем 1,7м
Wardrobe Edem 1,7m





1700	2100	600



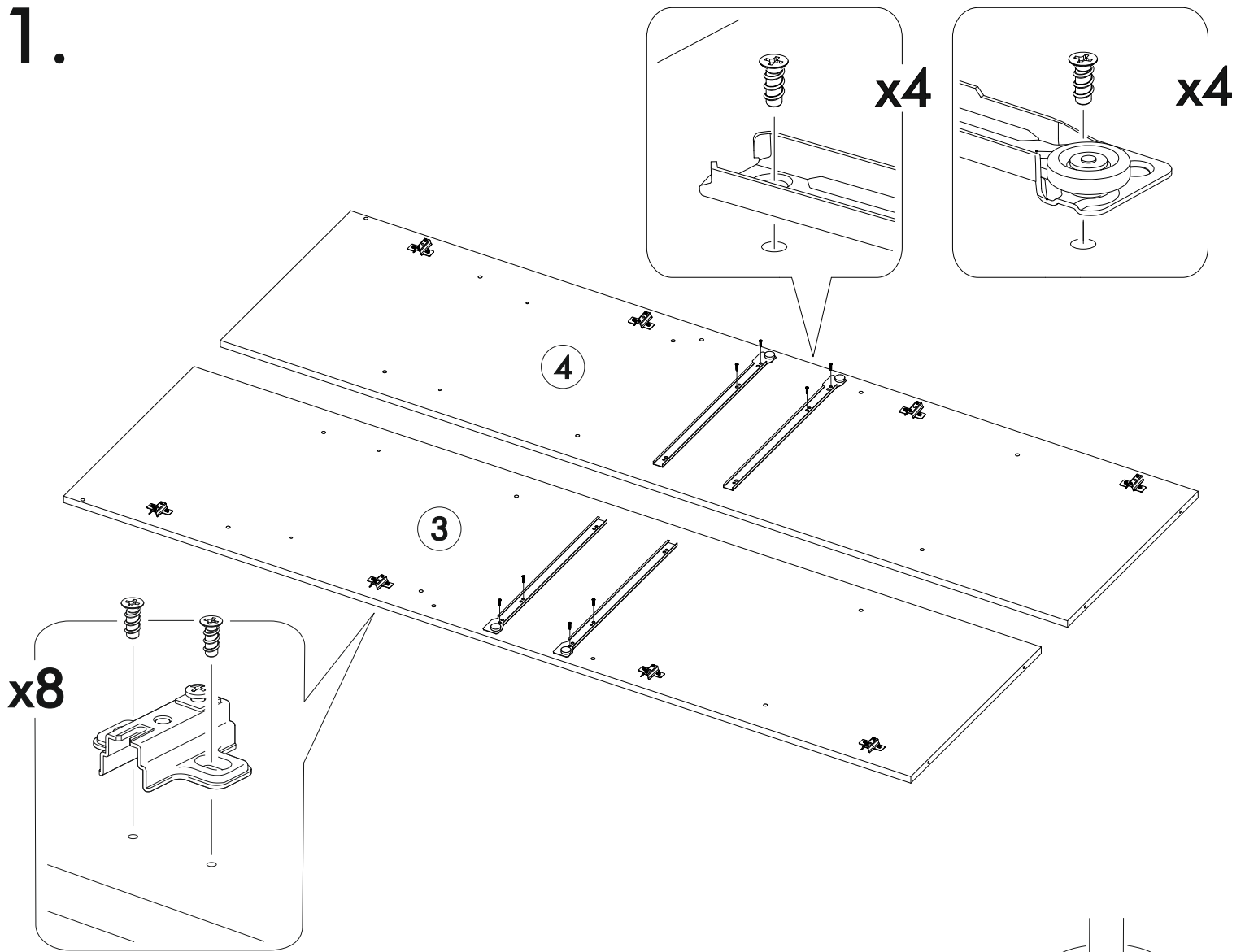
RU Внимание! Чтобы избежать неприятных последствий, воспользуйтесь услугами профессиональных сборщиков мебели. Производитель оставляет за собой право вносить изменения в конструкцию изделий, не влияющие на функциональность и дизайн.

EN Attention! To avoid unpleasant consequences, use the services professional furniture assemblers. The manufacturer reserves the right make changes to the design of products, not affecting functionality and design.

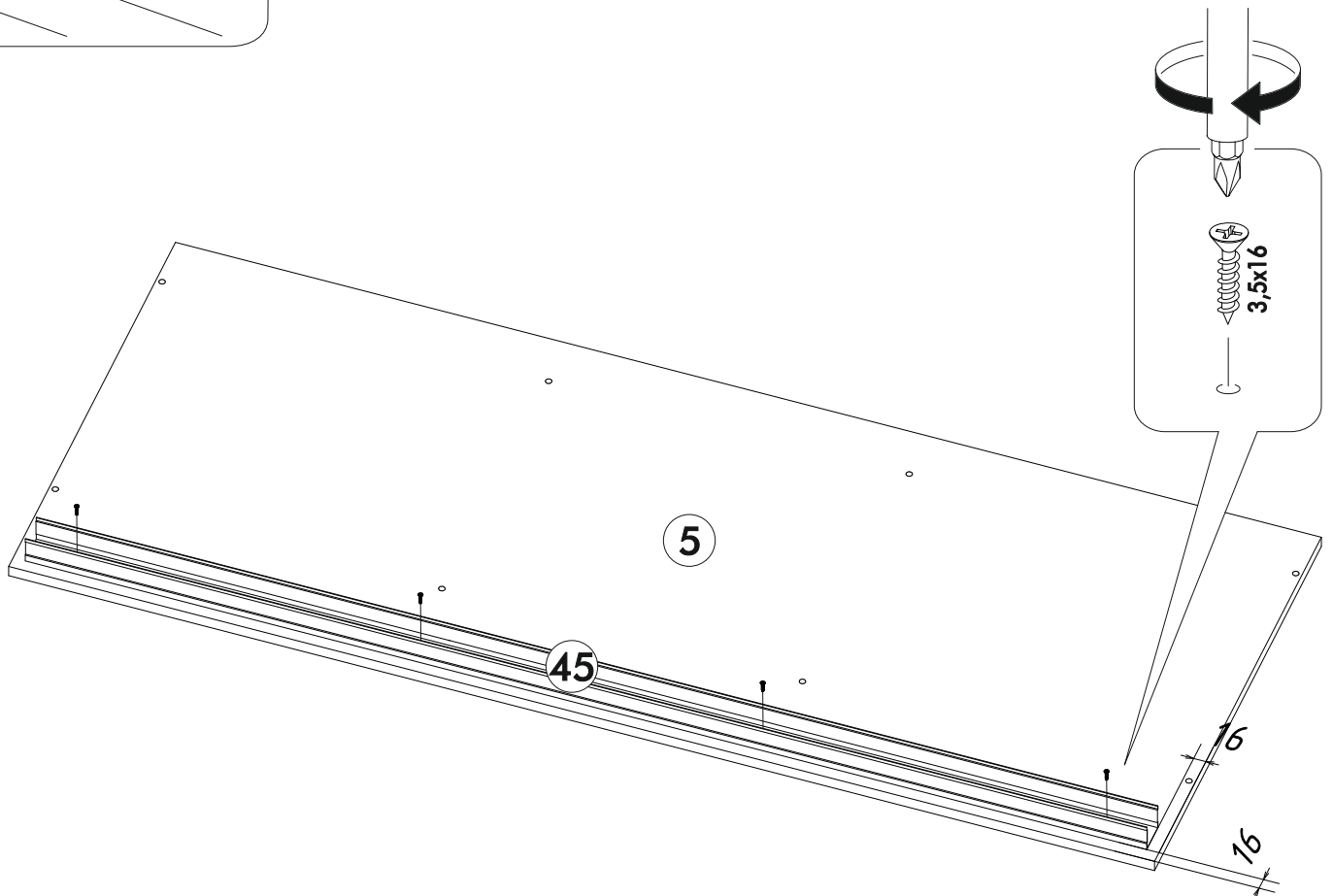
6,3x50	6,3x13			3,5x16	4x30	1,6x25
 <p>52x</p>	 <p>40x</p>	 <p>1x</p>	 <p>40x</p>	 <p>76x</p>	 <p>4x</p>	 <p>100x</p>
 <p>4x</p>	 <p>10x</p>	 <p>4x</p>	 <p>8x</p>	450mm		 <p>2x</p>
 <p>2x</p>	 <p>8x</p>					

	AI				
1	Бок левый / Left side	1	2084	584	1/4
2	Бок правый / Right side	1	2084	584	
3	Перегородка левая / Left side	1	1968	525	
4	Перегородка правая / Right side	1	1968	525	
5	Крышка / Top	1	1700	600	2/4
6	Вязка / Binding	1	1668	584	
7-8	Вязка / Binding	2	545	525	
9-10	Вязка / Binding	2	545	508	
11	Полка / Shelf	1	545	508	
12	Планка / Plank	1	545	80	
13-14	Планка / Plank	2	545	80	
15-16	Цоколь / Socle	2	1668	100	
17-18	Бок ящика левый / Drawer side	2	450	100	
19-20	Бок ящика правый / Drawer side	2	450	100	
21-22	Вязка ящика / Drawer binding	2	489	100	1/4
23-24	Дно ящика / Drawer bottom	2	520	450	
25-28	Задняя стенка / Back wall	4	1695	495	
29-31	Соединитель / Connector	3	1668		2/4
32-33	Штанга / Oval tube	2	540		
34-35	Фасад / Facade	2	1928	555	3/4
36-37	Фасад / Facade	2	720	268	
38-39	Фасад / Facade	2	760	268	
40-41	Фасад ящика / Drawer facade	2	160	538	
42-43	Ручка / Drawer bottom	6	322	40	
44	Профиль ходовой / Running profile	1	1668		2/4
45	Профиль направляющий / Guide profile	1	1668		

1.

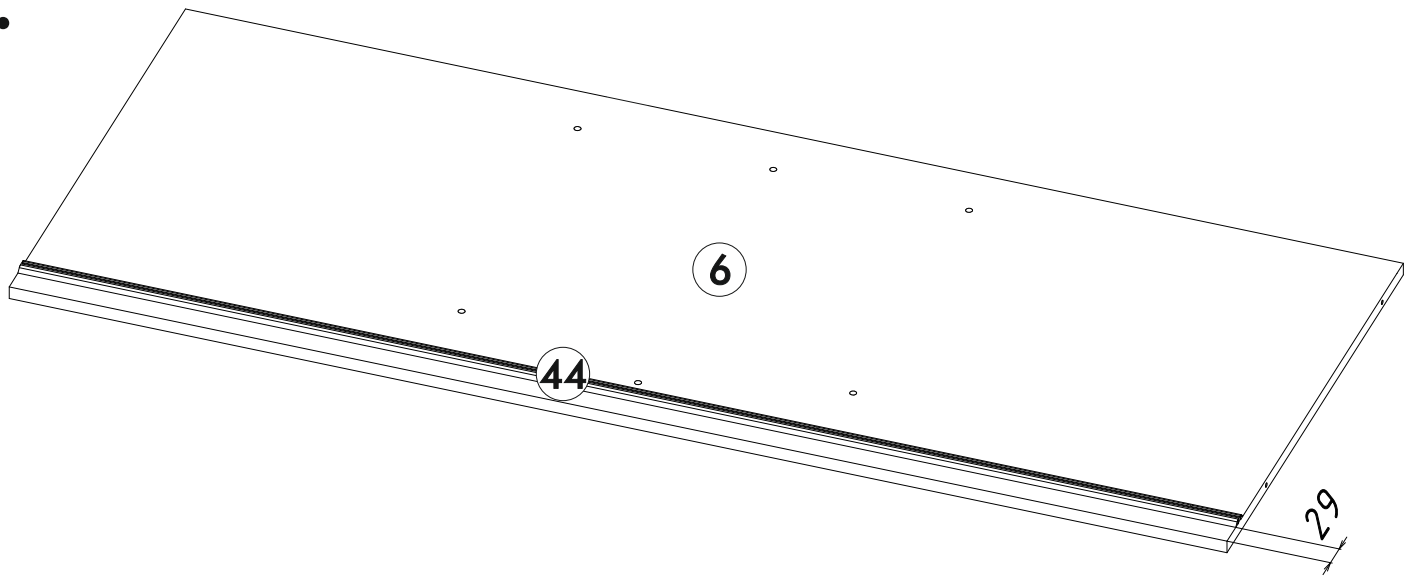


2.



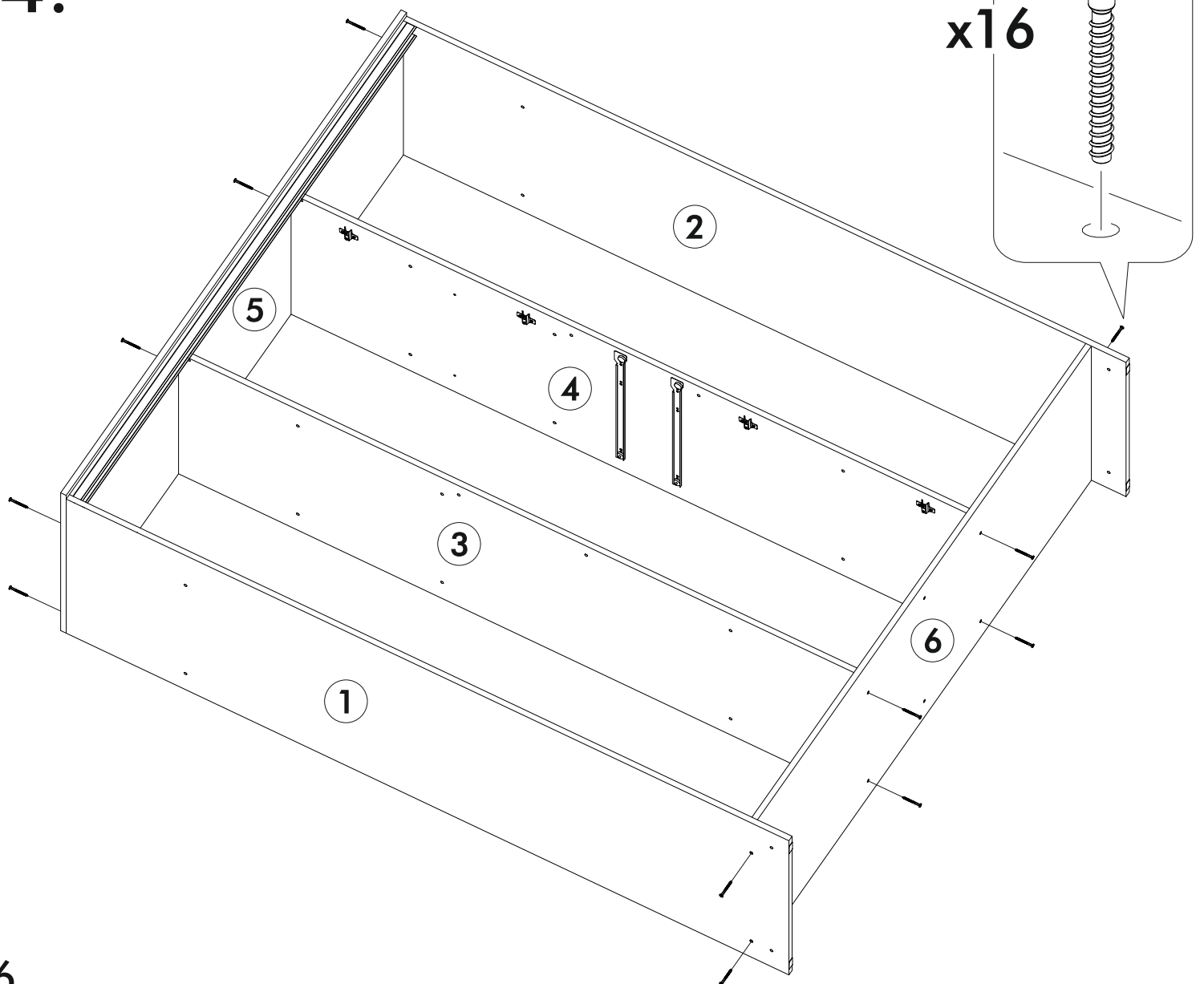
Внимание! Перед установкой профиля в нем необходимо просверлить отверстия диаметром 5мм

3.



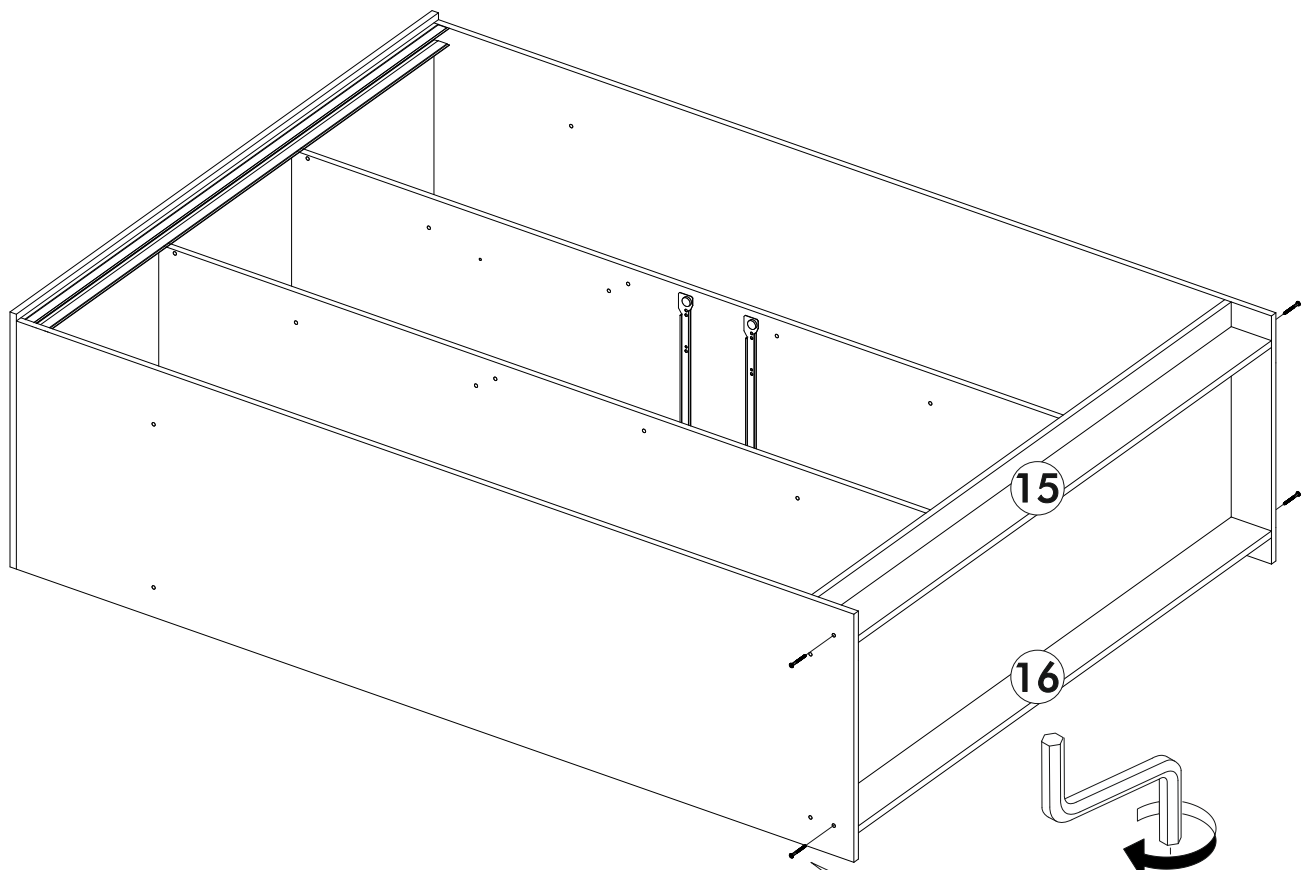
Внимание! Профиль №42 крепится к детали №6 на двухсторонний скотч

4.

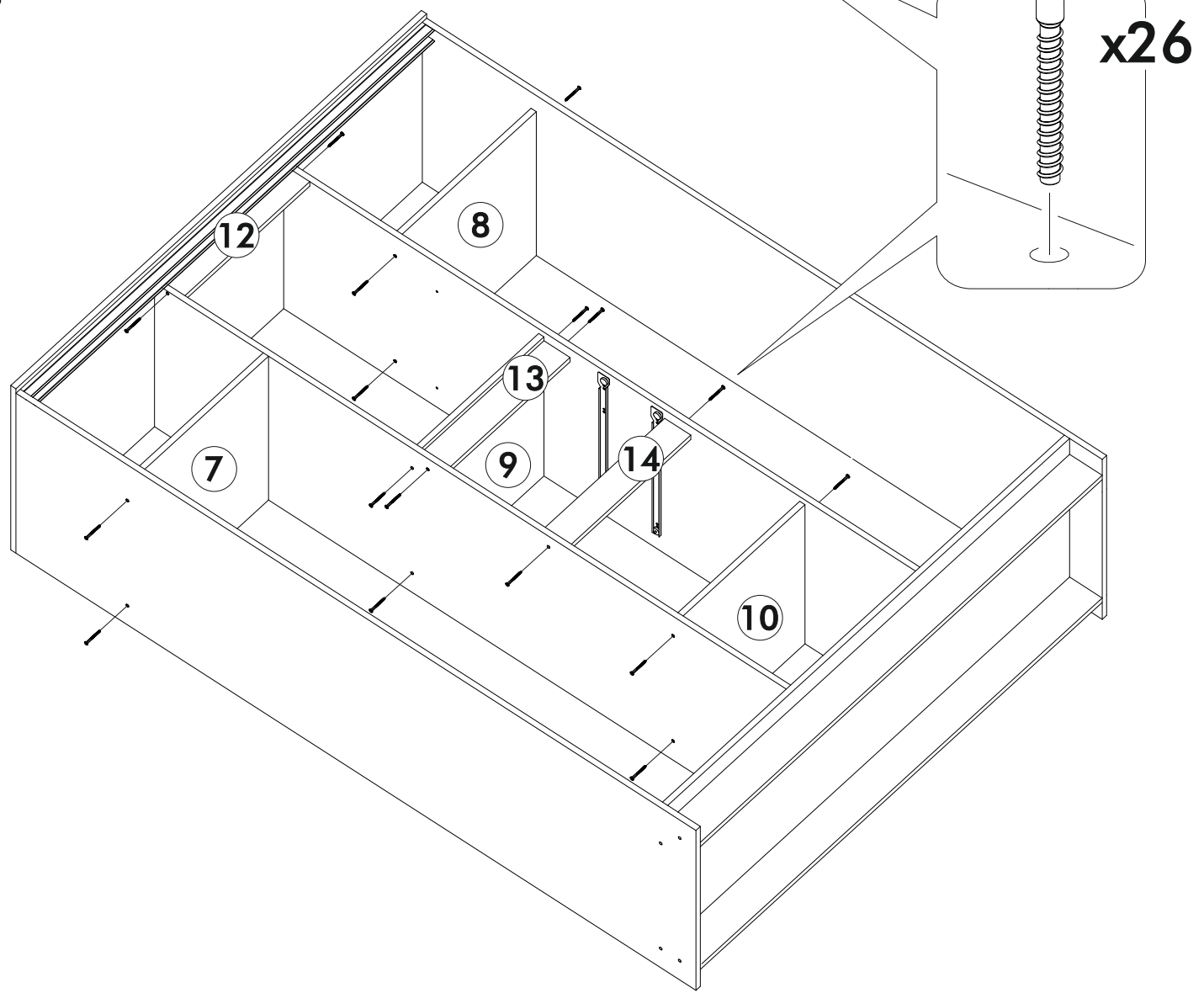


6

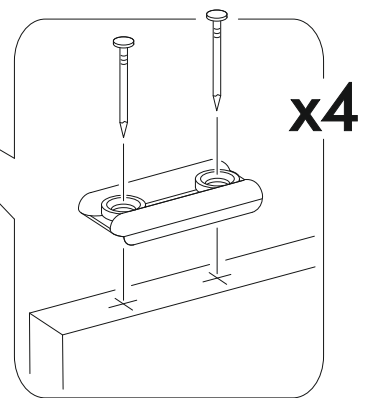
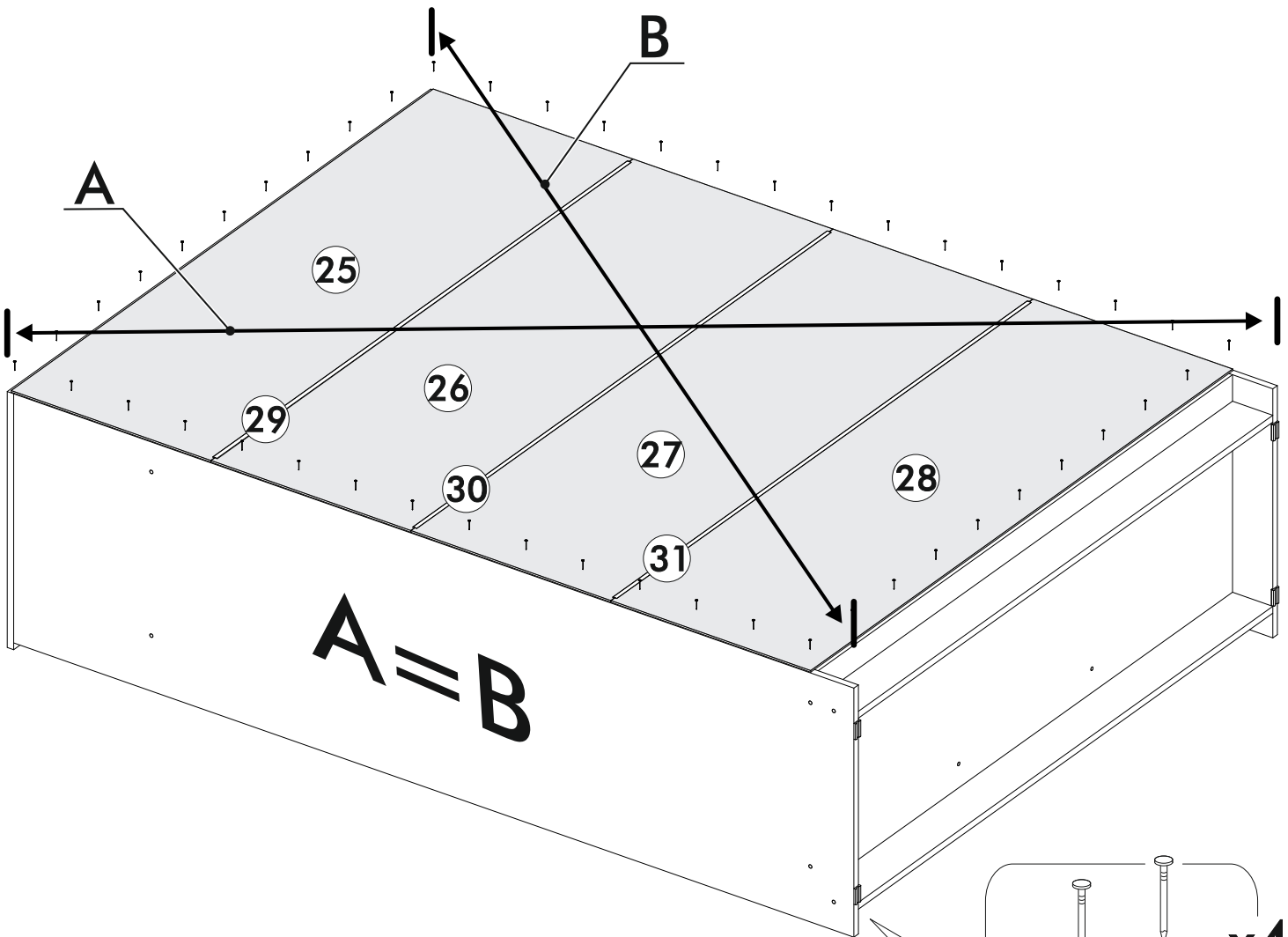
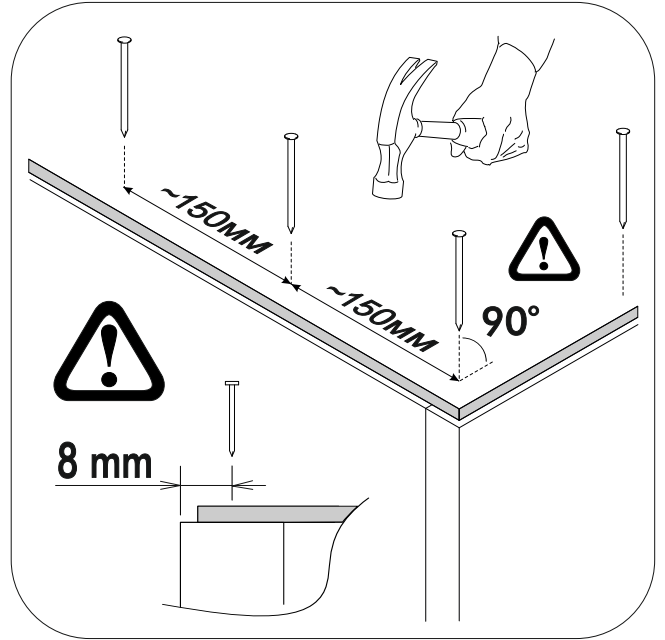
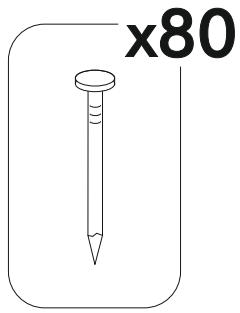
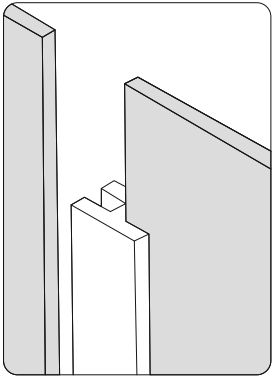
5.



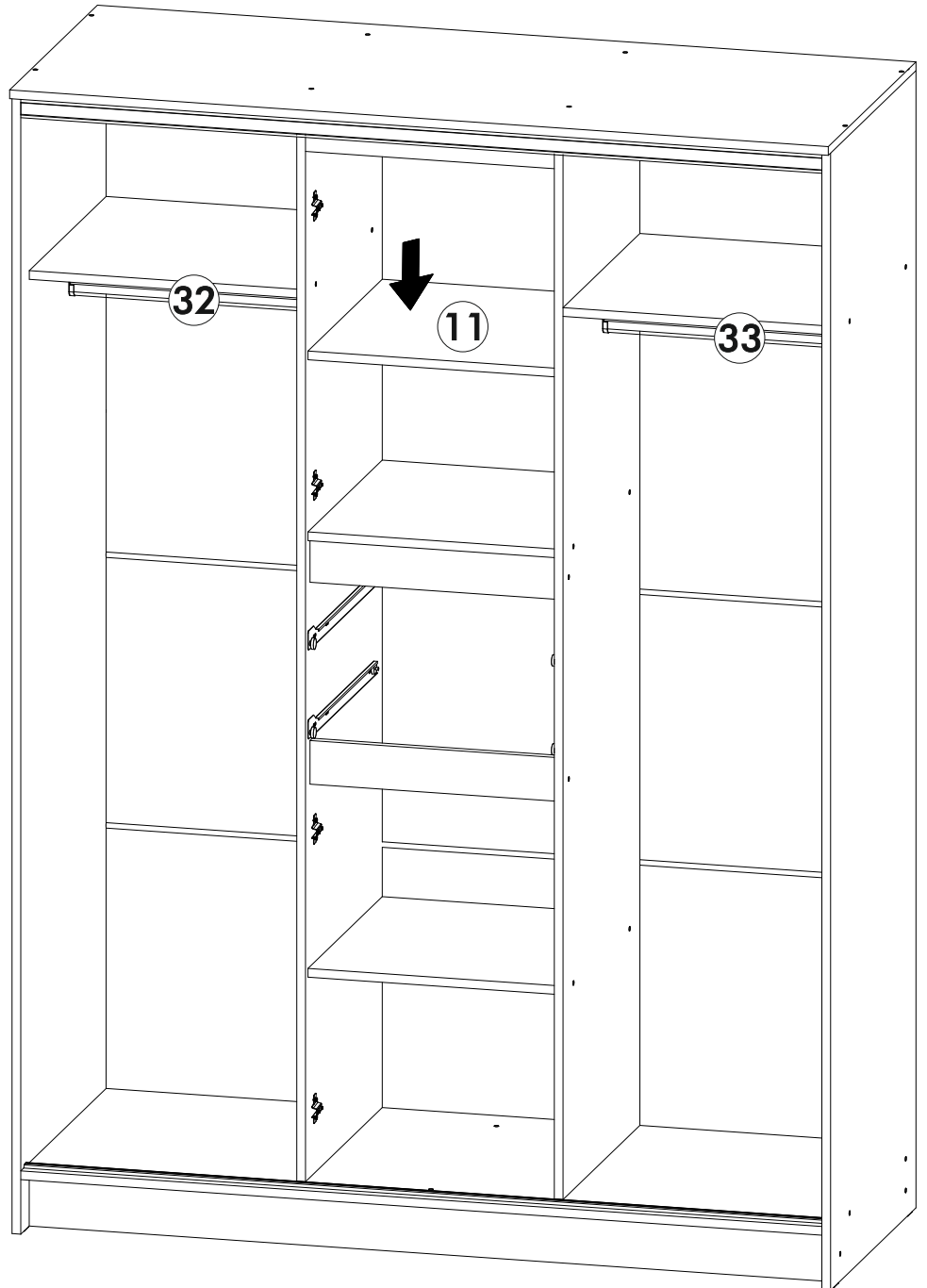
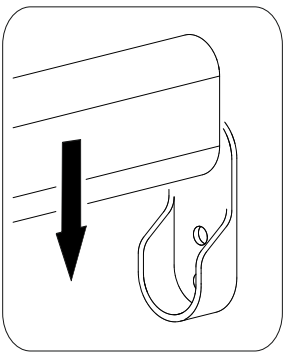
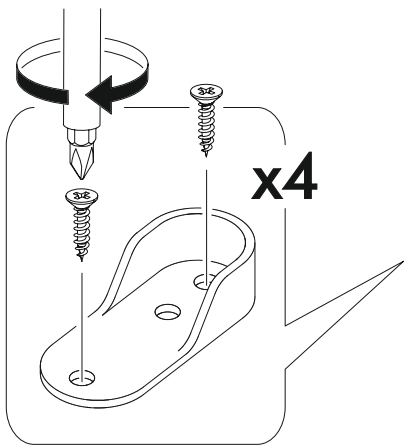
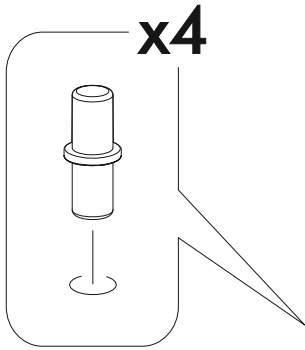
6.



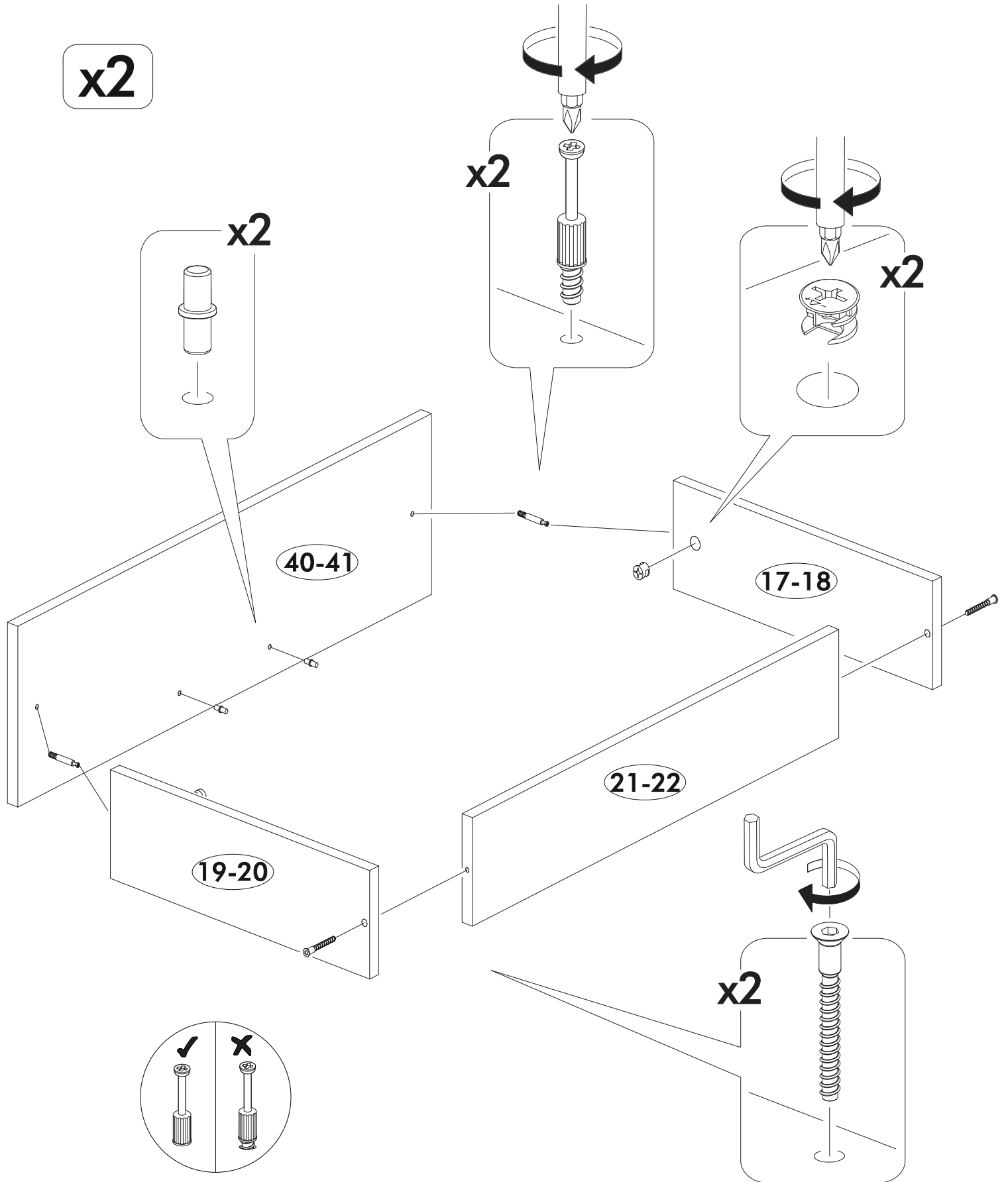
7.



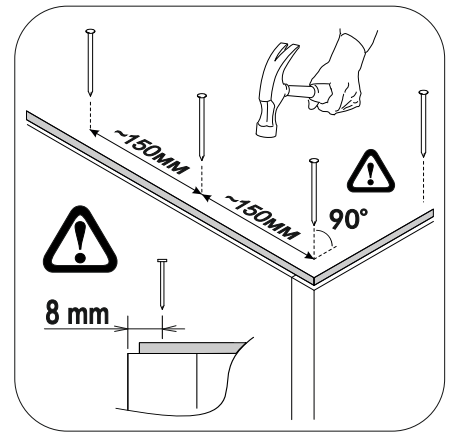
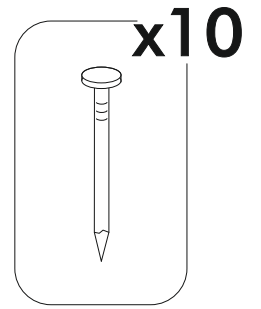
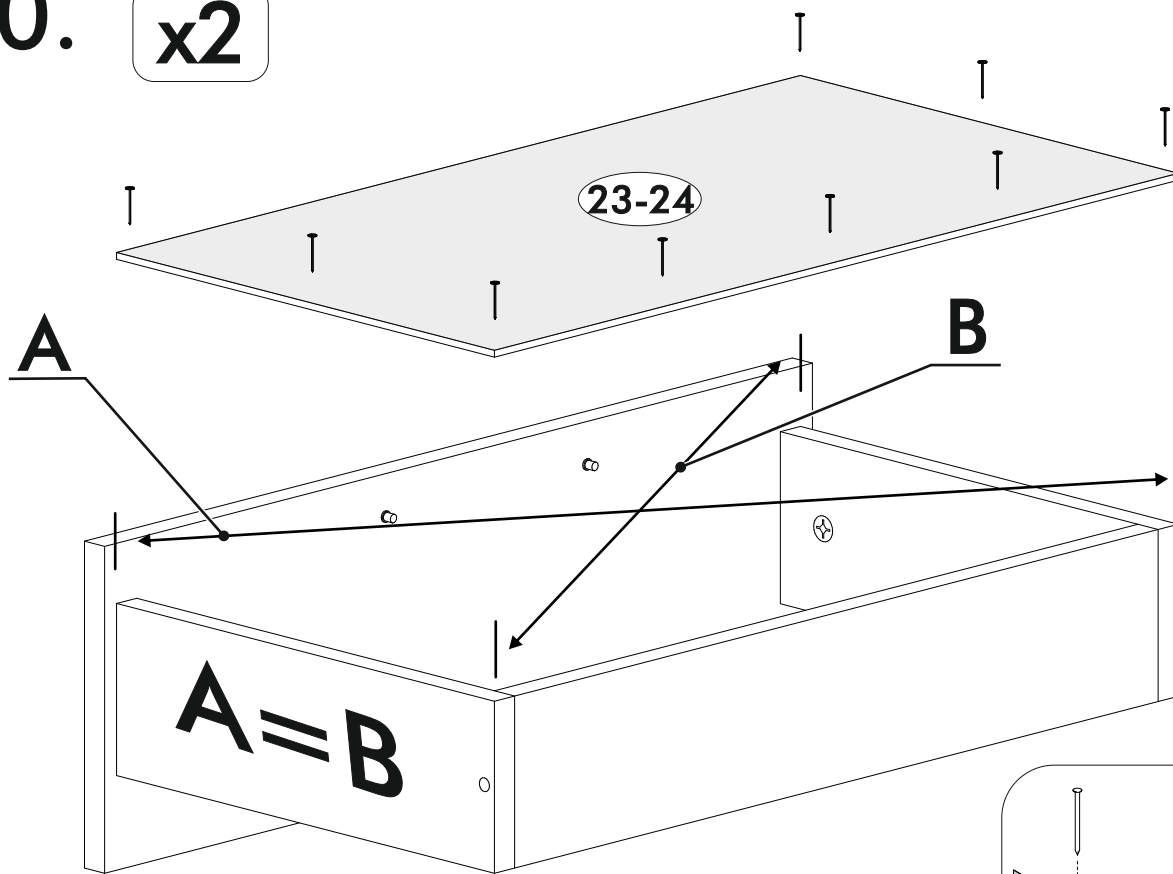
8.



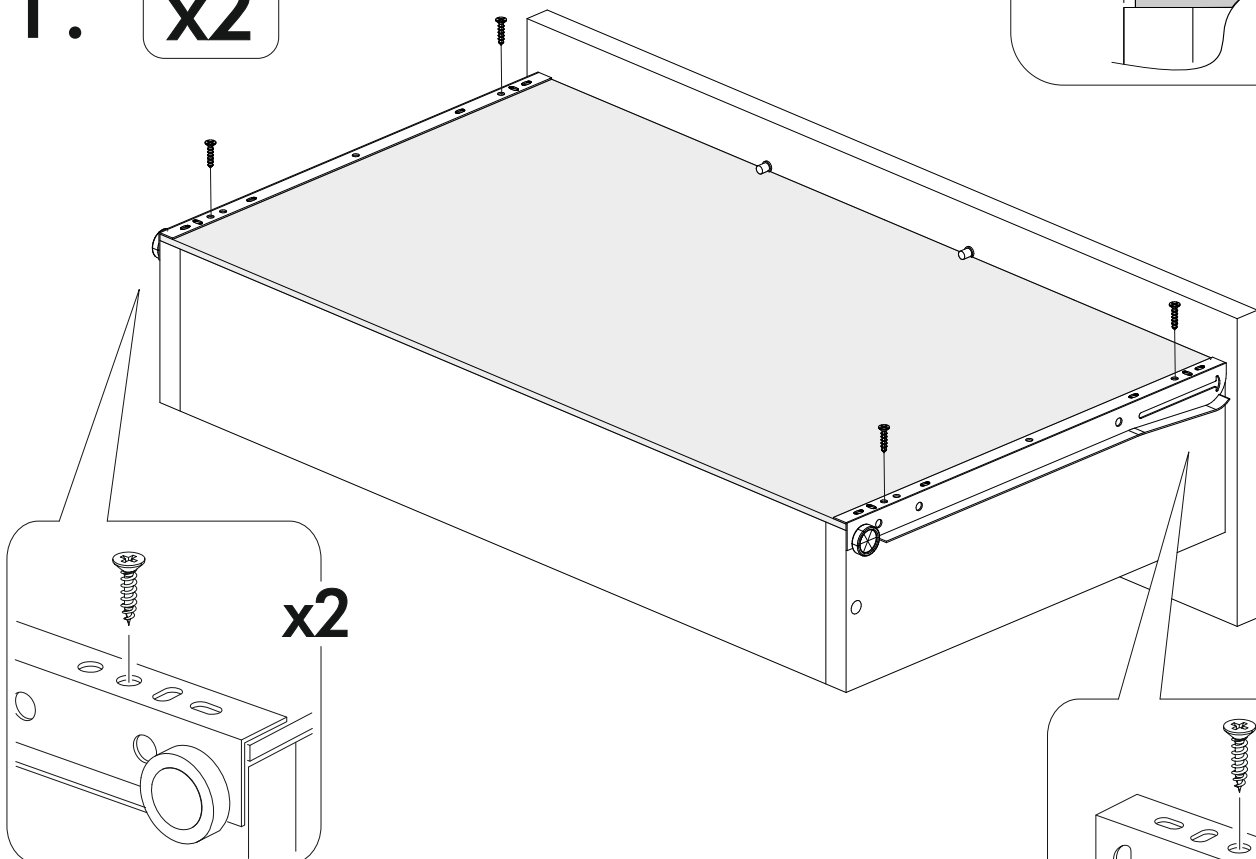
9.



10. **x2**



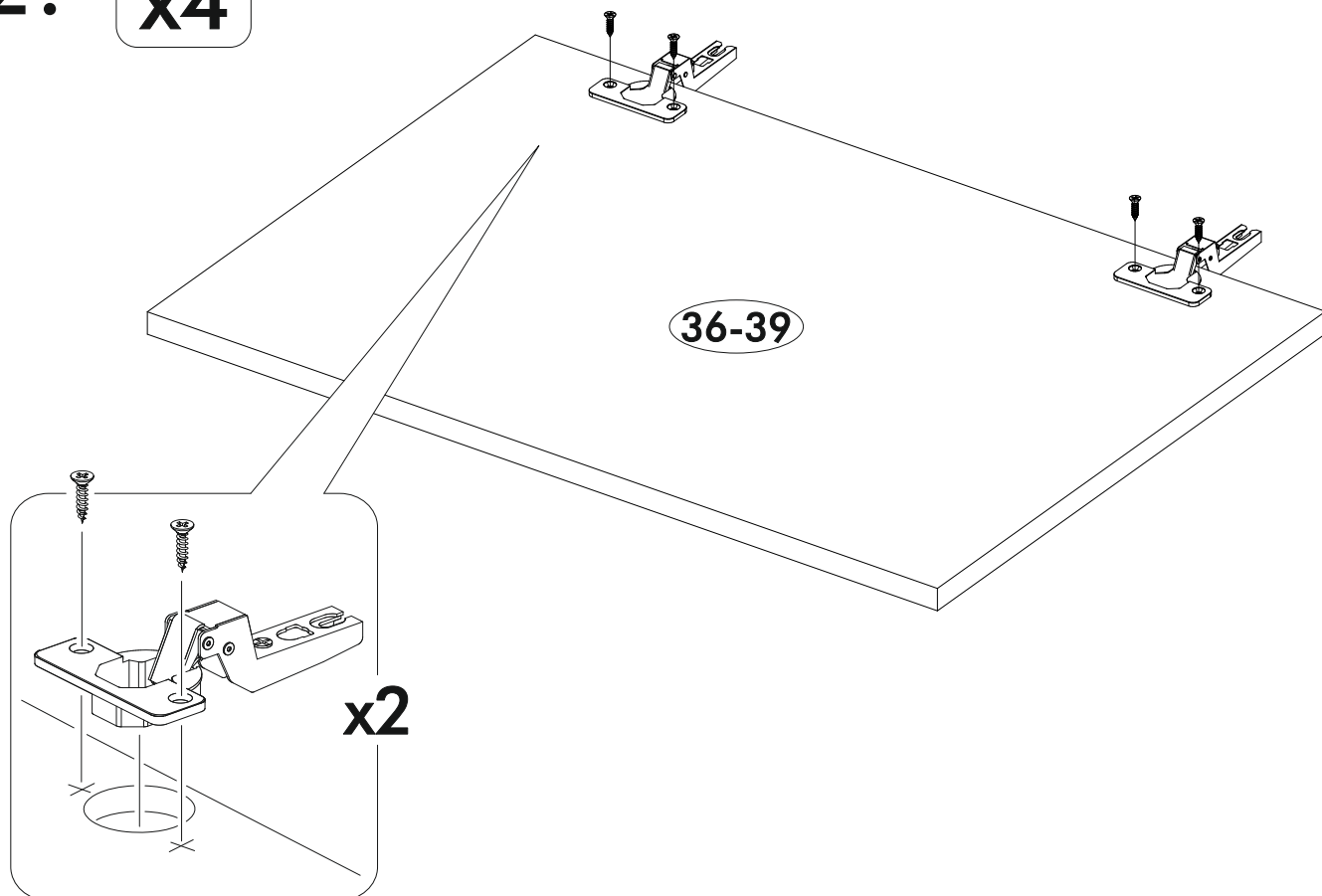
11. **x2**



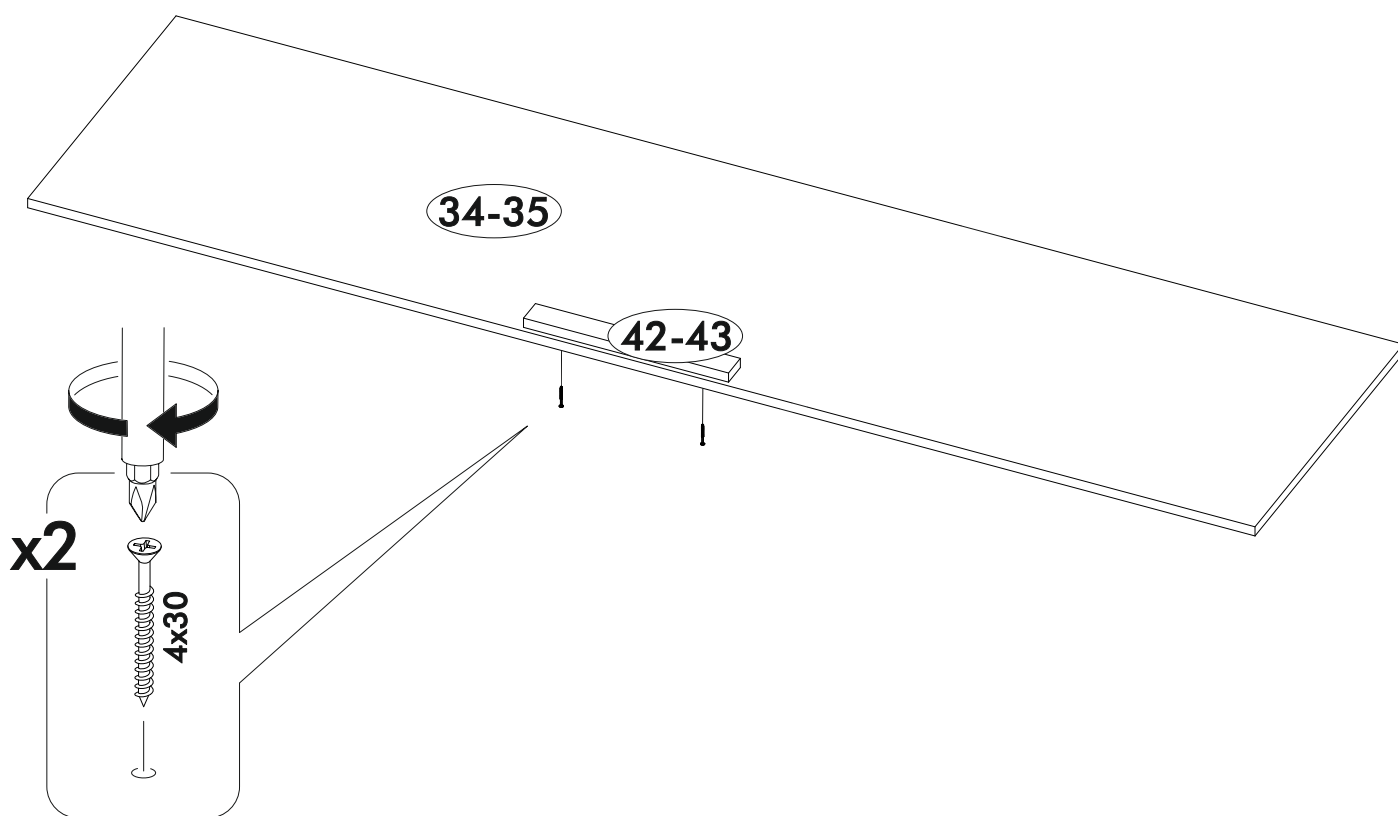
x2

x2

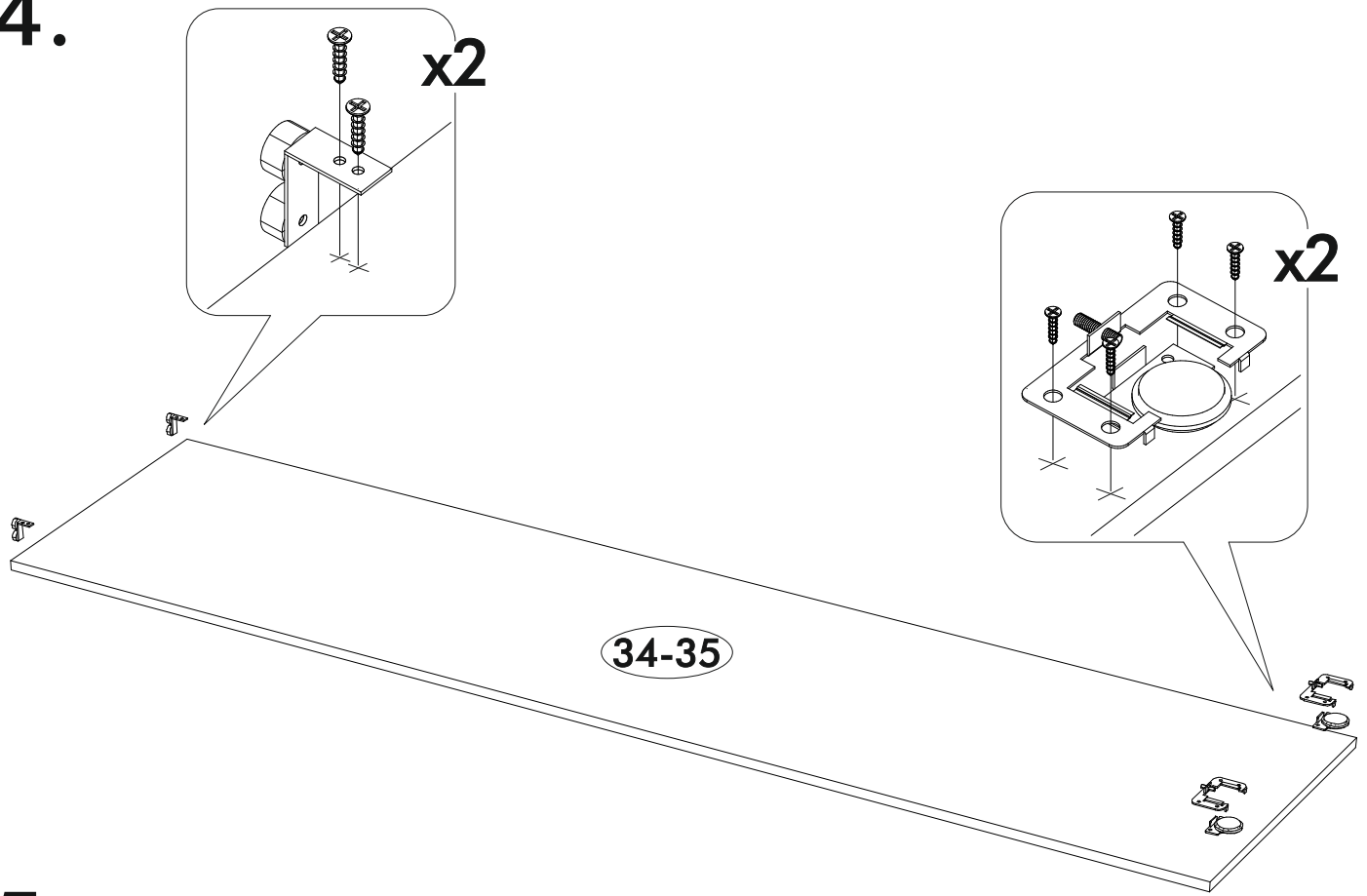
12. **x4**



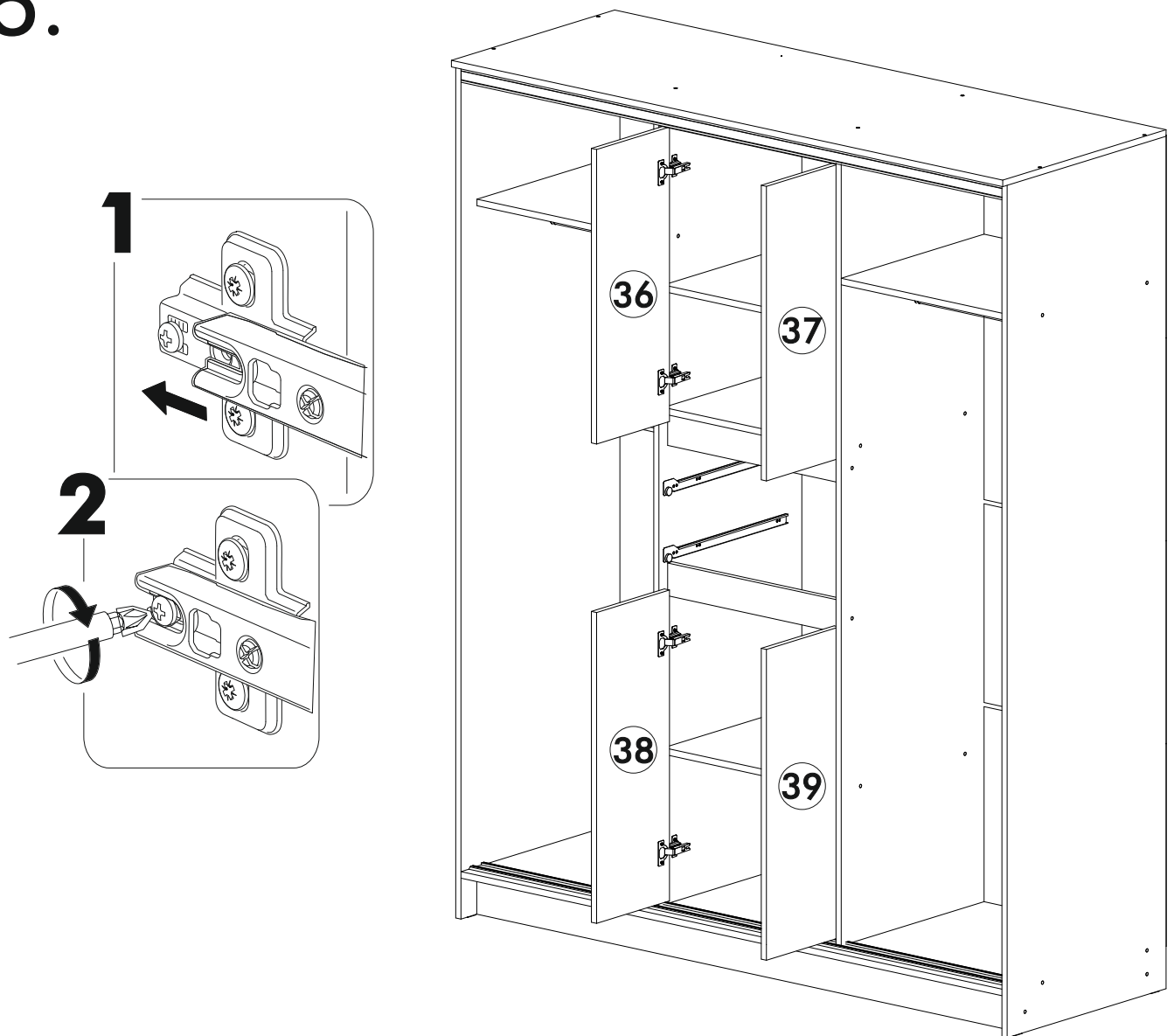
13. **x2**



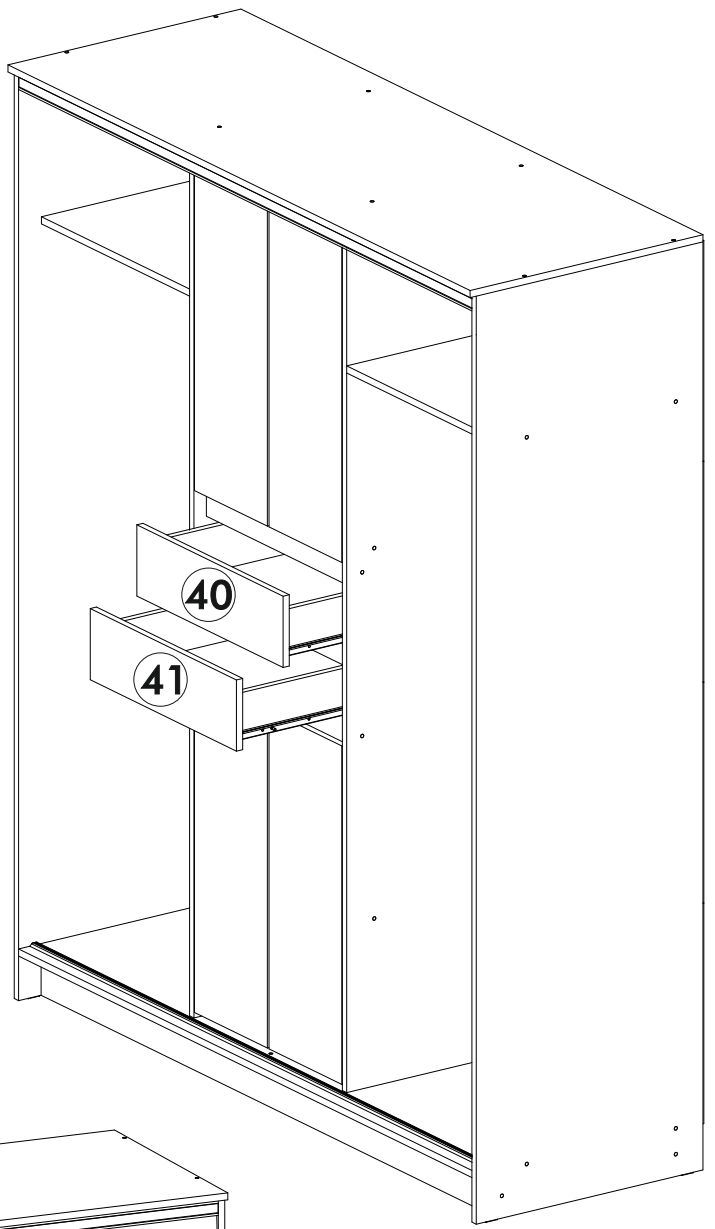
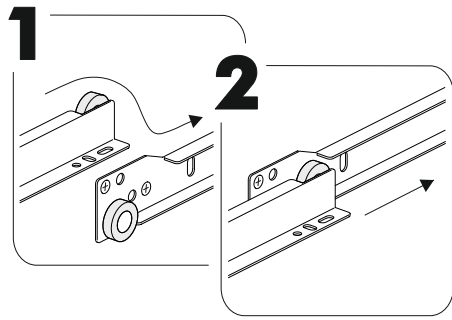
14.



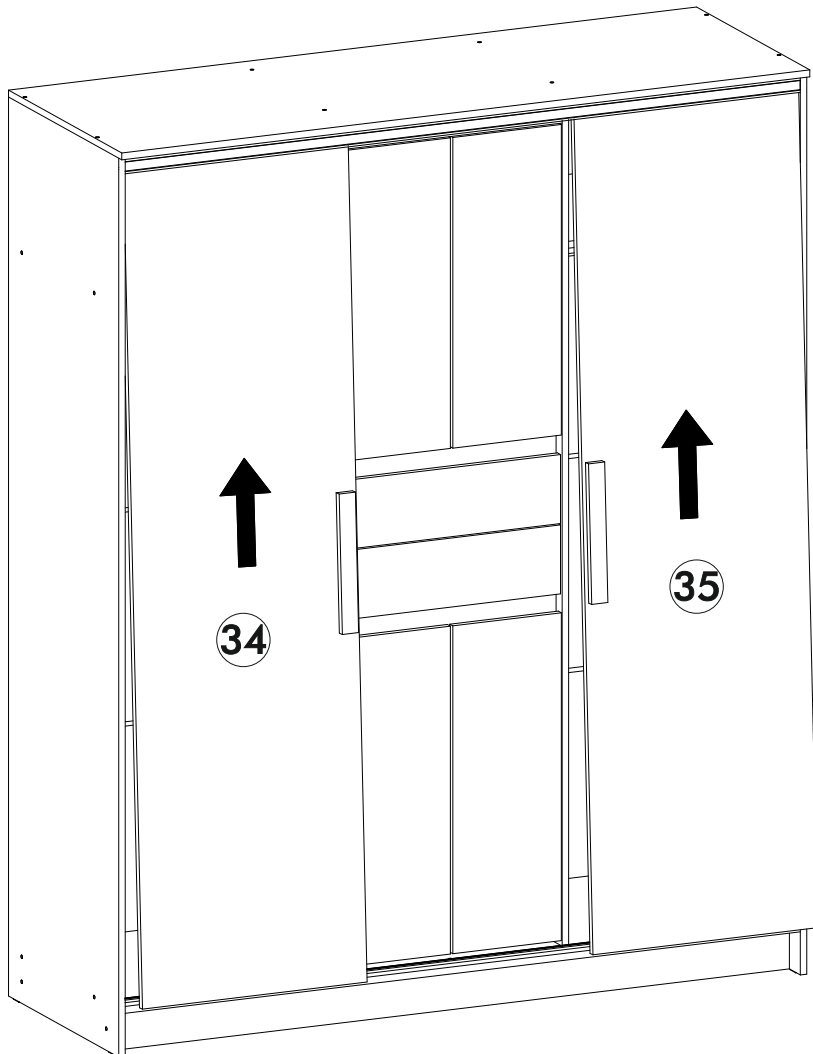
15.



16.



17.



18.

