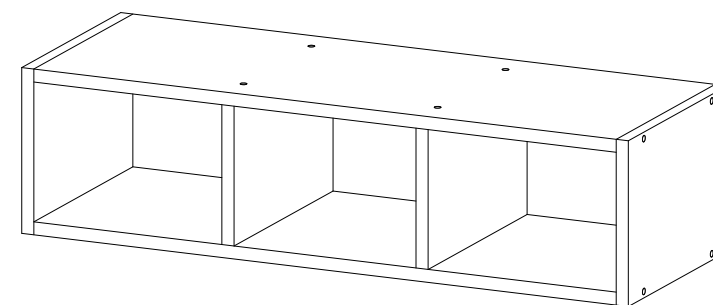
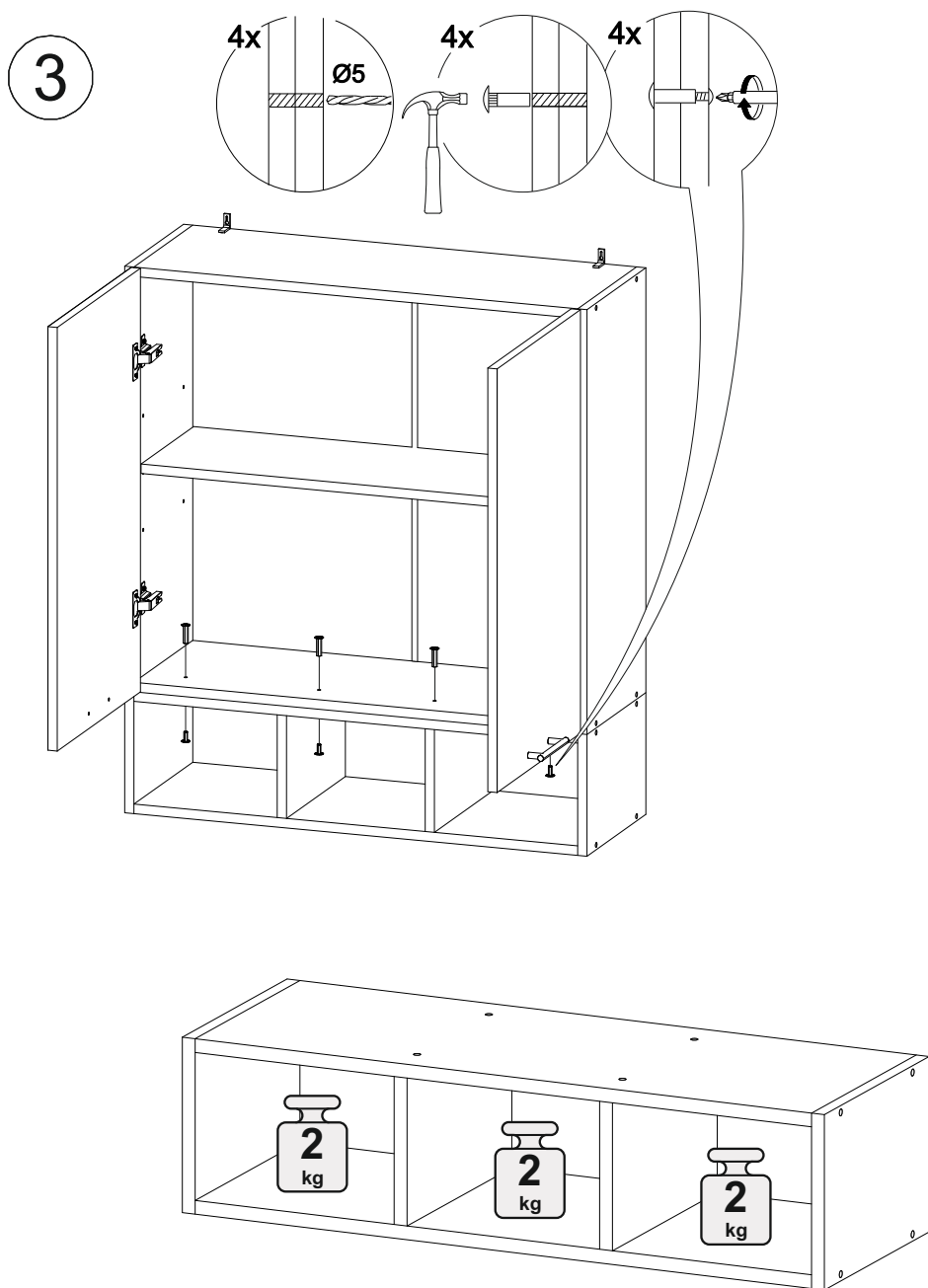
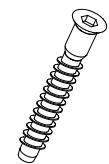


Полка ПЛ 800



В мебельном наборе могут быть конструктивные изменения, не указанные в данной инструкции и не ухудшающие качество изделия.

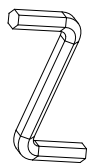
800	204	284



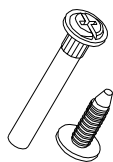
16x



16x



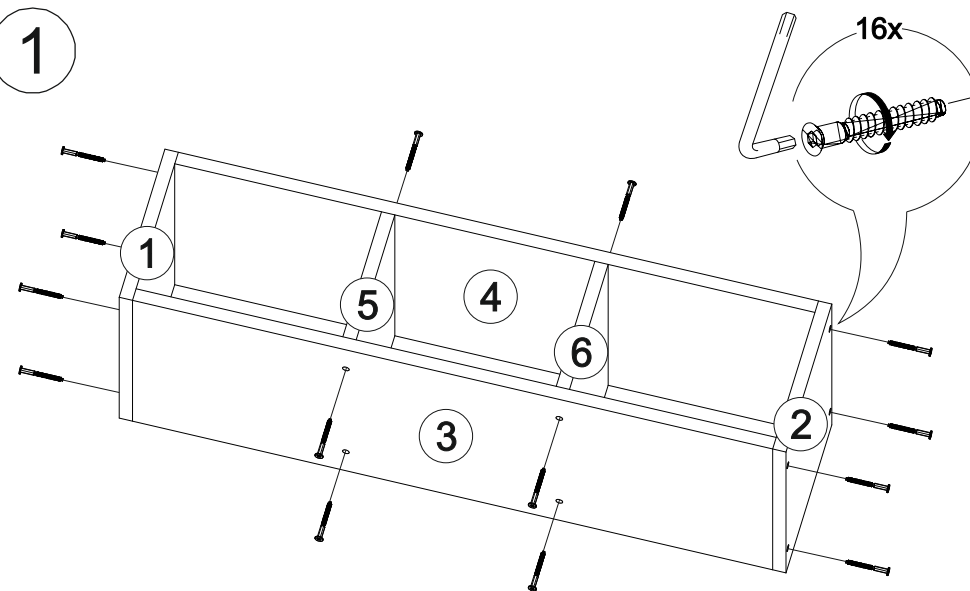
1x



4x

№ дет.	Деталь/Detail	Размер/Size	Кол-во/Quantity	№ упак./№ pack
1	Бок левый/Side left	204x280	1	1/1
2	Бок правый/Side right	204x280	1	1/1
3-4	Вязка/Connecting element	768x280	2	1/1
5-6	Перегородка/Side	172x280	2	1/1
7	Задняя стенка ЛДВП/Back side	200x795	1	1/1

1



2

