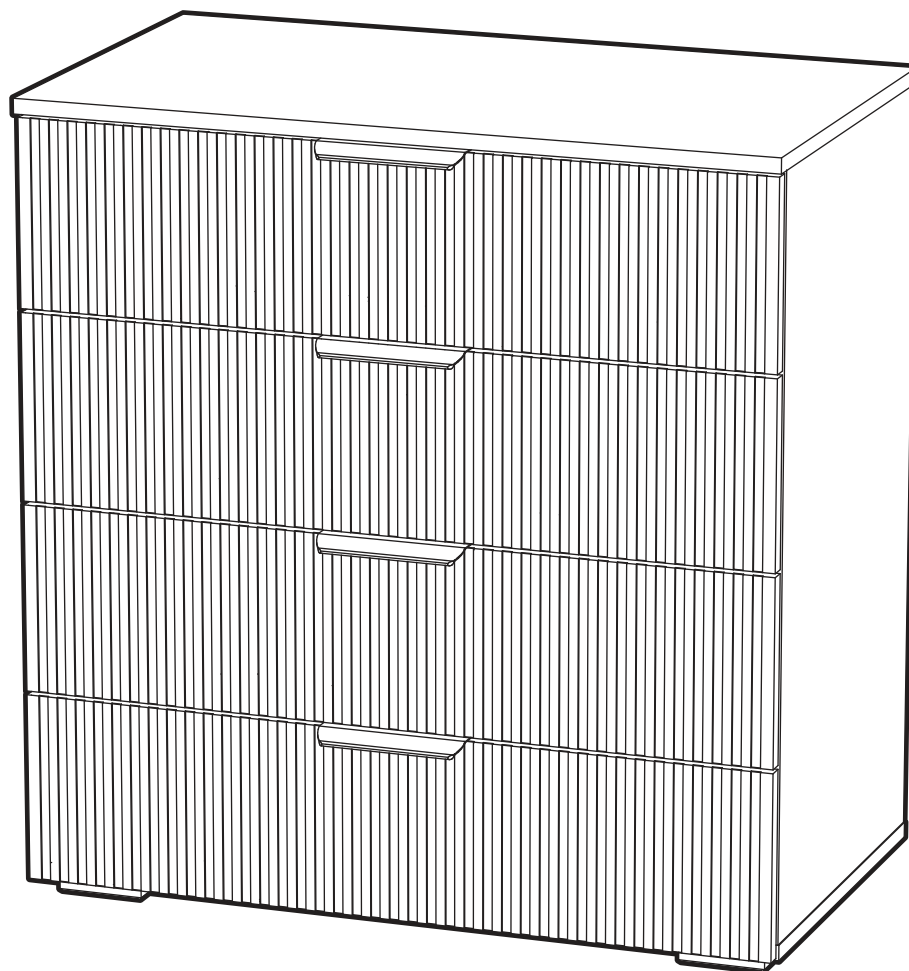




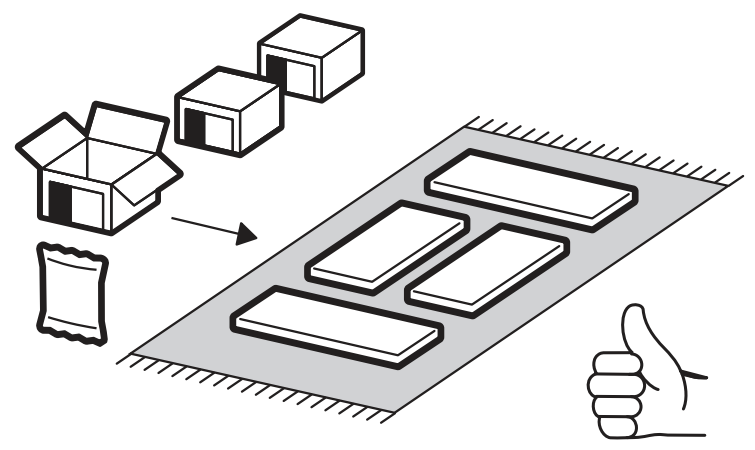
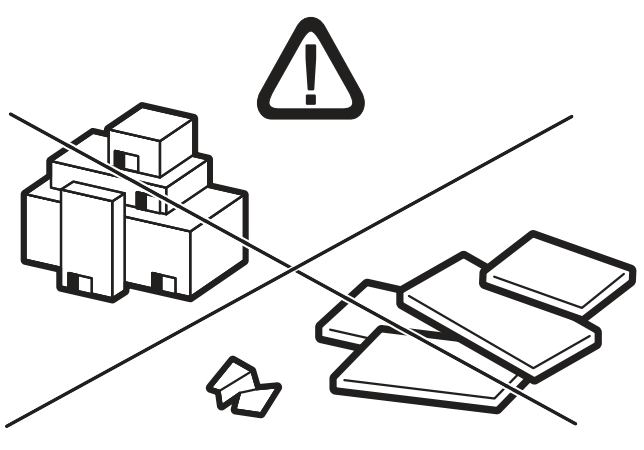
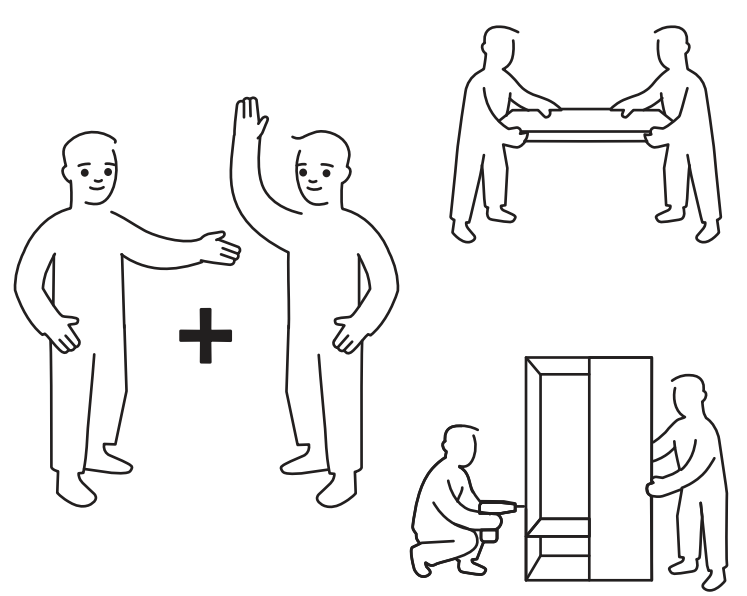
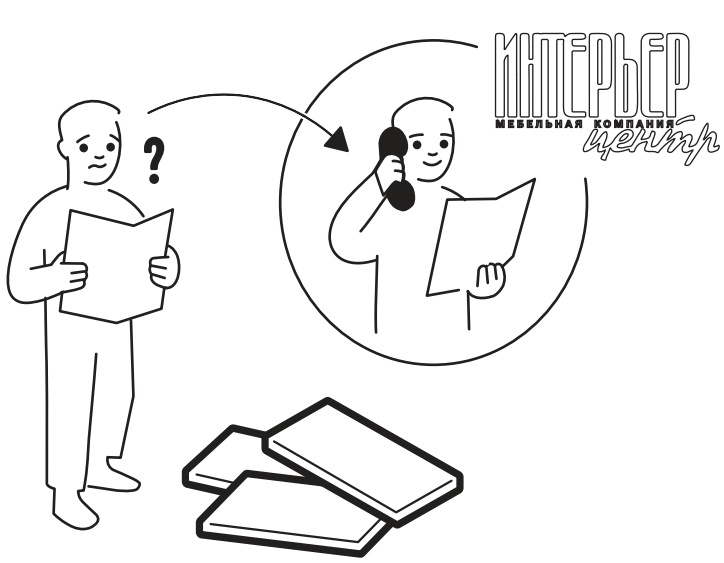
<https://interior-center.ru/>



НОРД KM03-800

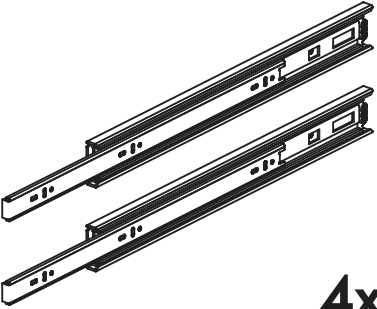

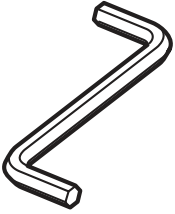

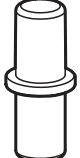

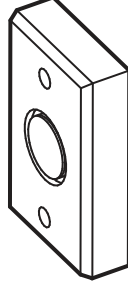
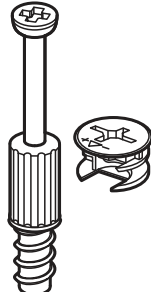
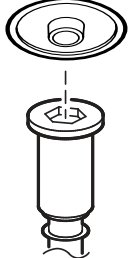
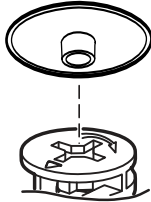
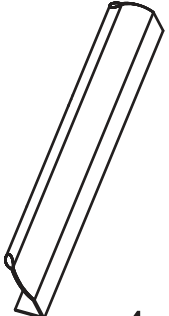
NORD KM03-800

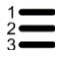

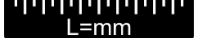

800	838	454



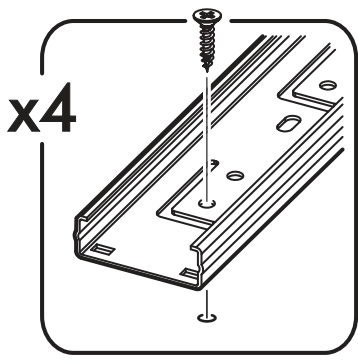
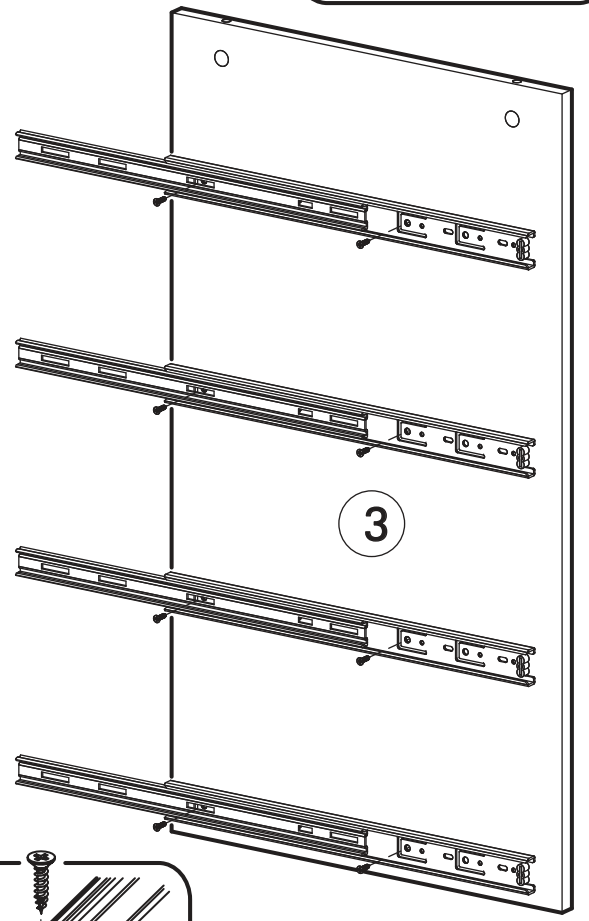
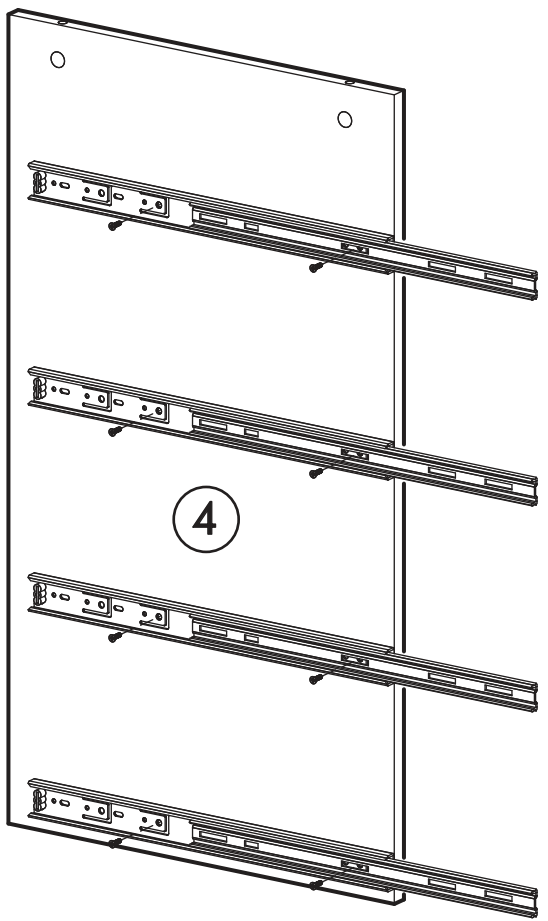
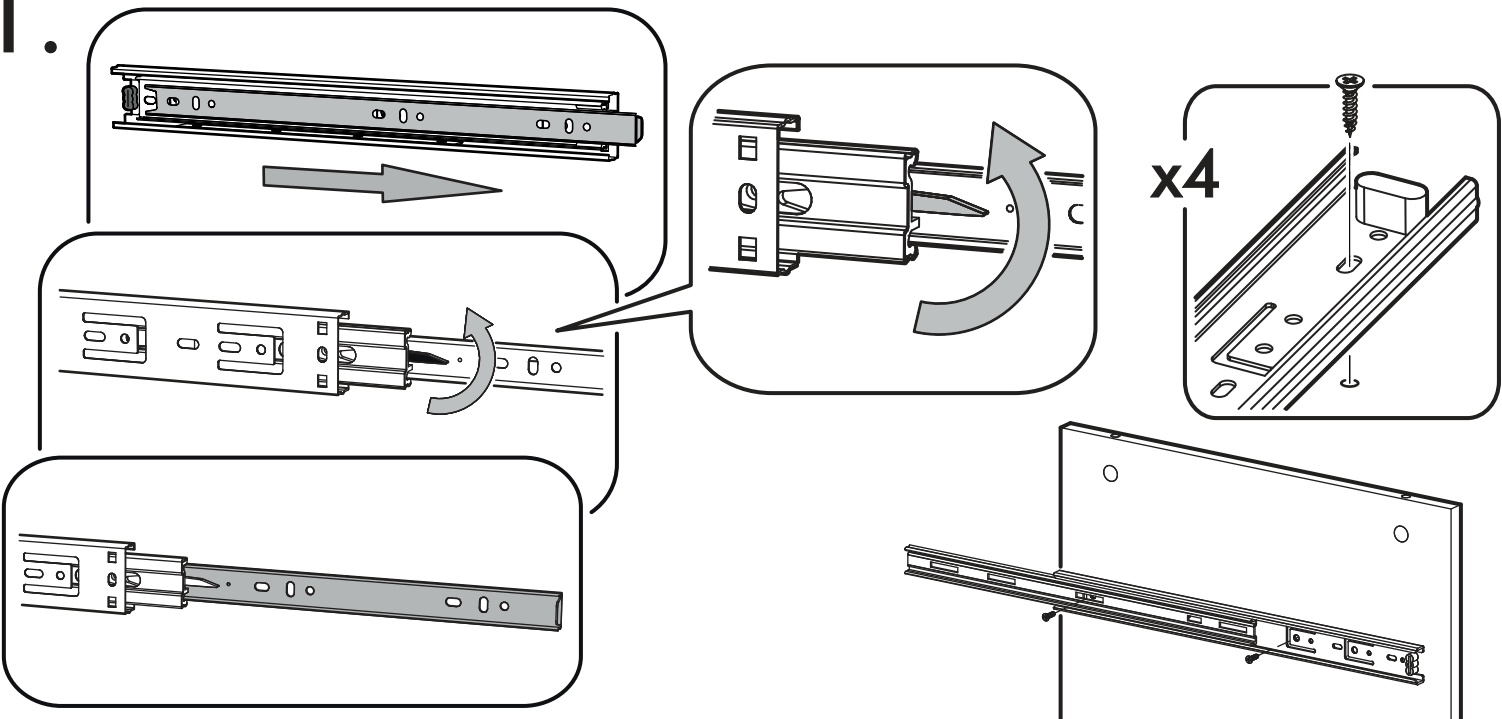
RU Внимание! Чтобы избежать неприятных последствий, воспользуйтесь услугами профессиональных сборщиков мебели. Производитель оставляет за собой право вносить изменения в конструкцию изделий, не влияющие на функциональность и дизайн.

EN Attention! To avoid unpleasant consequences, use the services professional furniture assemblers. The manufacturer reserves the right make changes to the design of products, not affecting functionality and design.

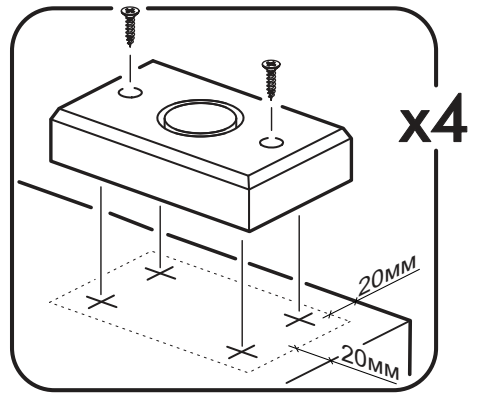
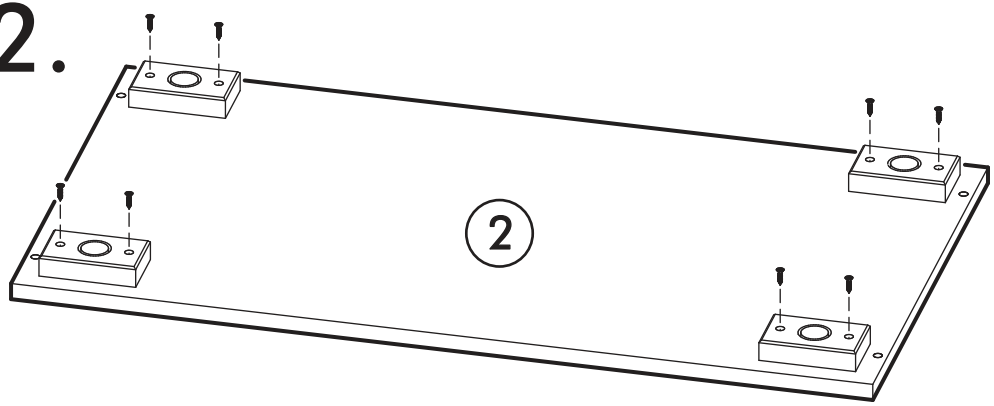
400mm		6,3x50		3,5x16		1,6x25
						
4x		12x	1x	50x	16x	100x
						
4x	12x	12x	12x	4x		

	A I		 L=mm		
1	Крышка верх / Top cove	1	802	450	1/3
2	Крышка низ / Bottom cover	1	802	430	1/3
3	Бок левый / Left side	1	786	430	1/3
4	Бок правый / Right side	1	786	430	1/3
5	Вязка ящика / Knitting a box	4	710	120	1/3
6	Бок ящика правый / The right side of the drawer	4	400	120	1/3
7	Бок ящика левый / The side of the drawer is left	4	400	120	1/3
8	Фасад ящика / The facade of the box	4	196	796	2/3
9	Стенка задняя / The back wall	2	406	796	1/3
10	Дно ящика / Bottom of the drawer	4	740	398	1/3
11	Соединитель ДВП / Connector	1	766		1/3

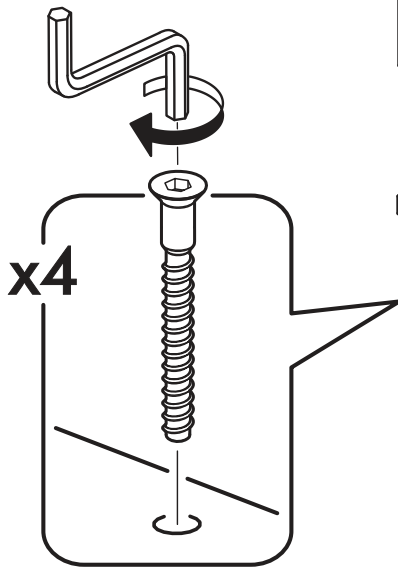
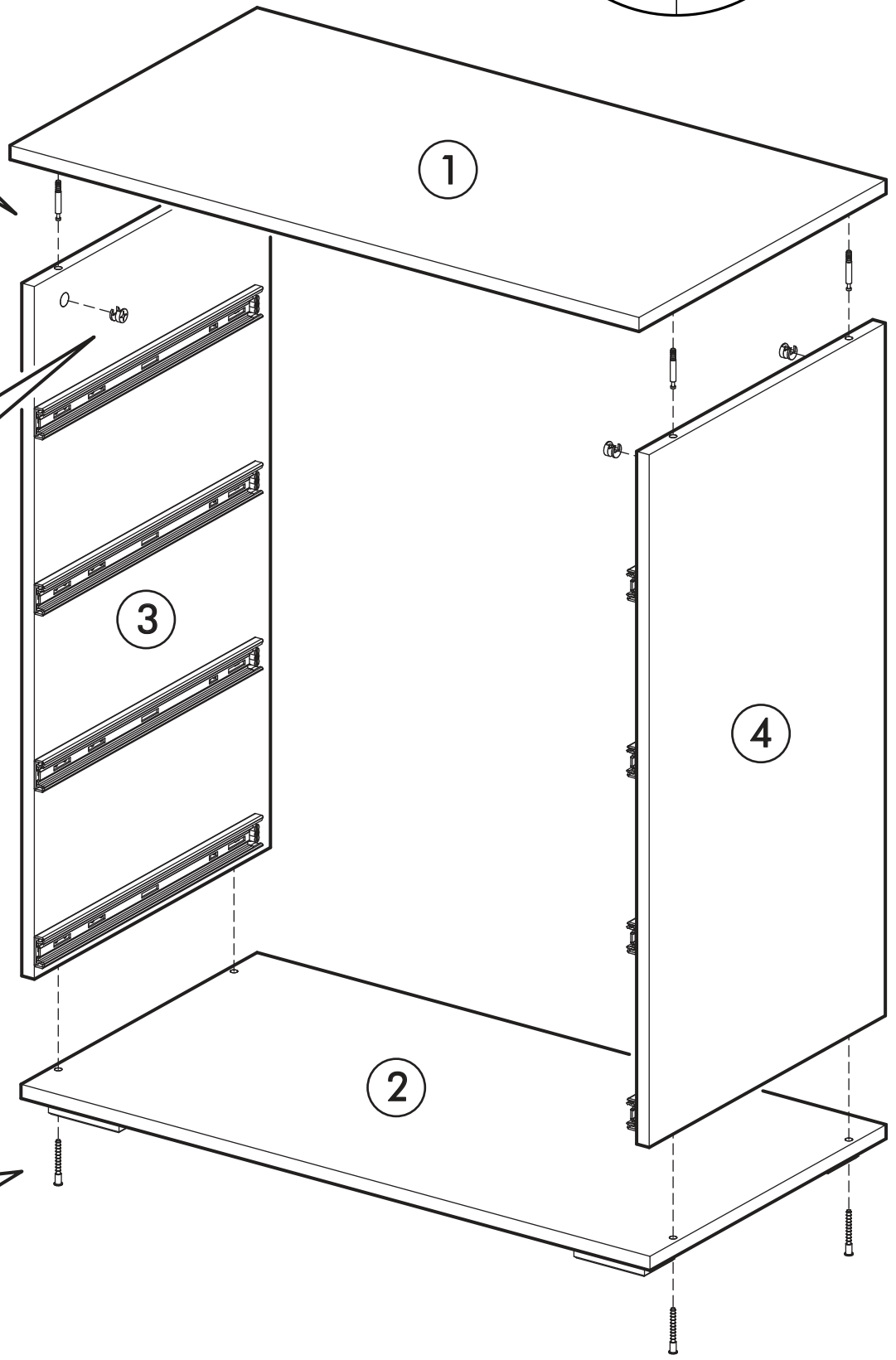
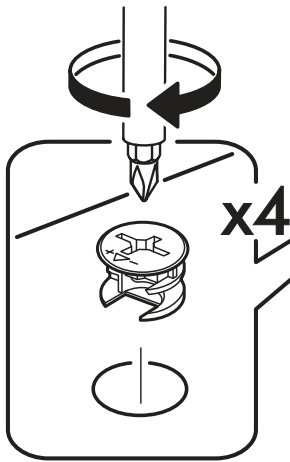
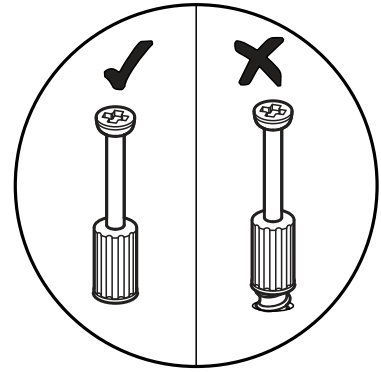
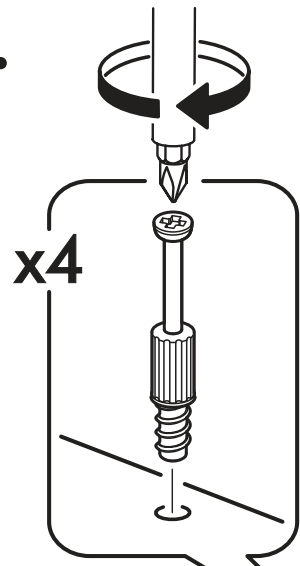
1.



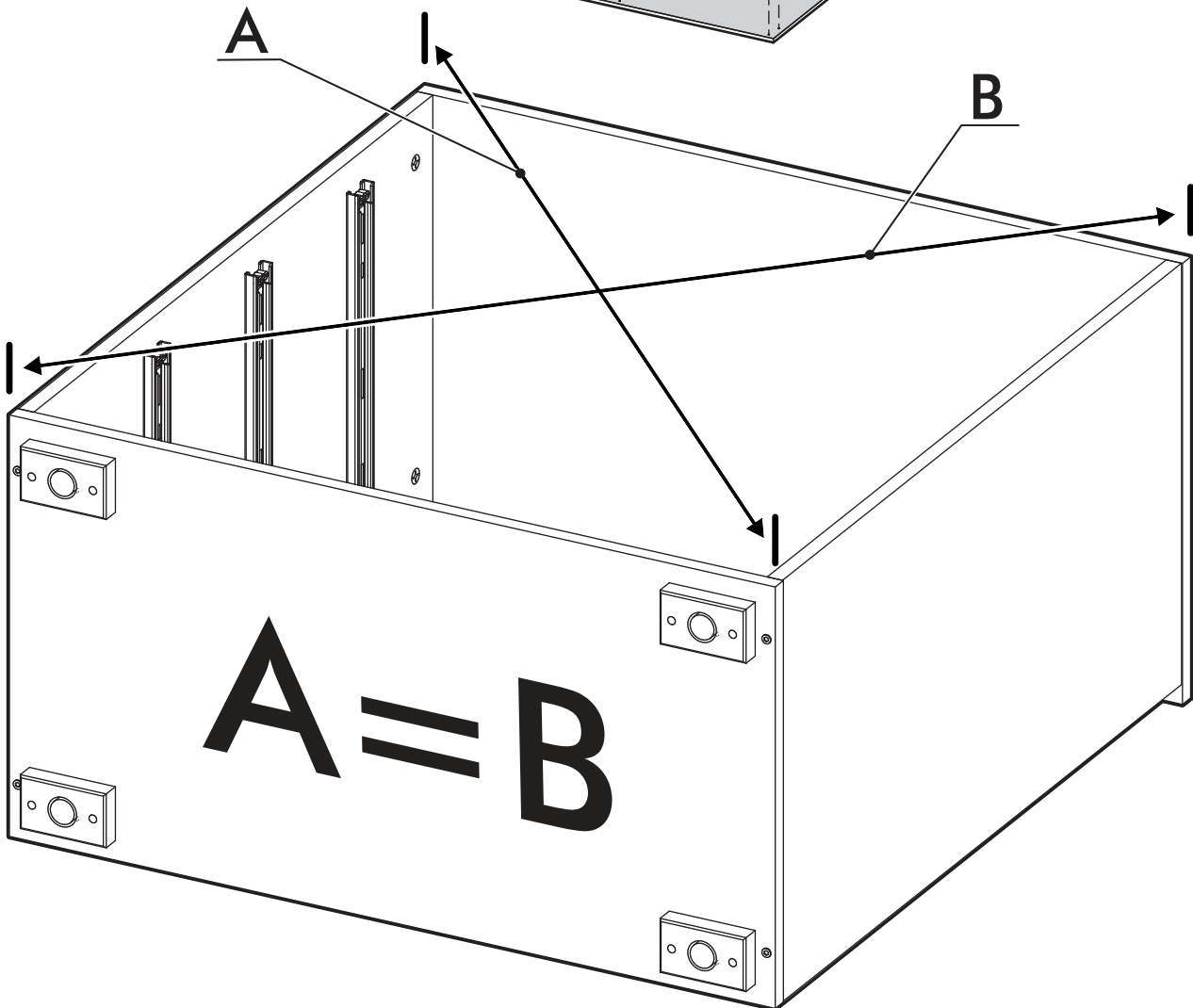
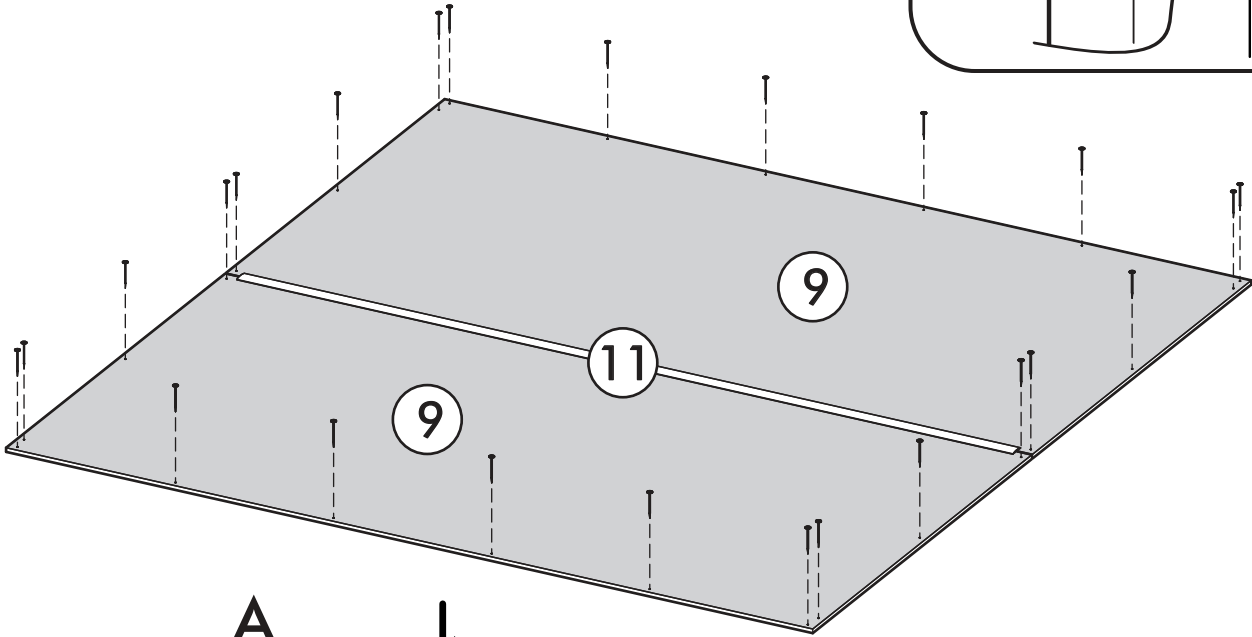
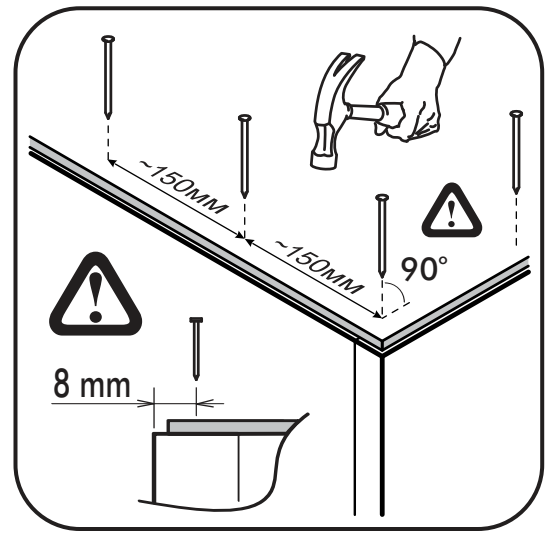
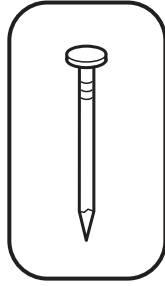
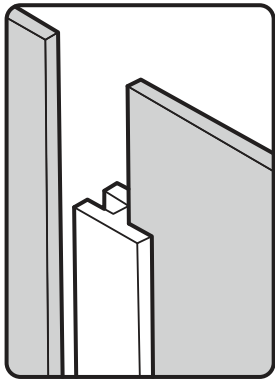
2.



3.

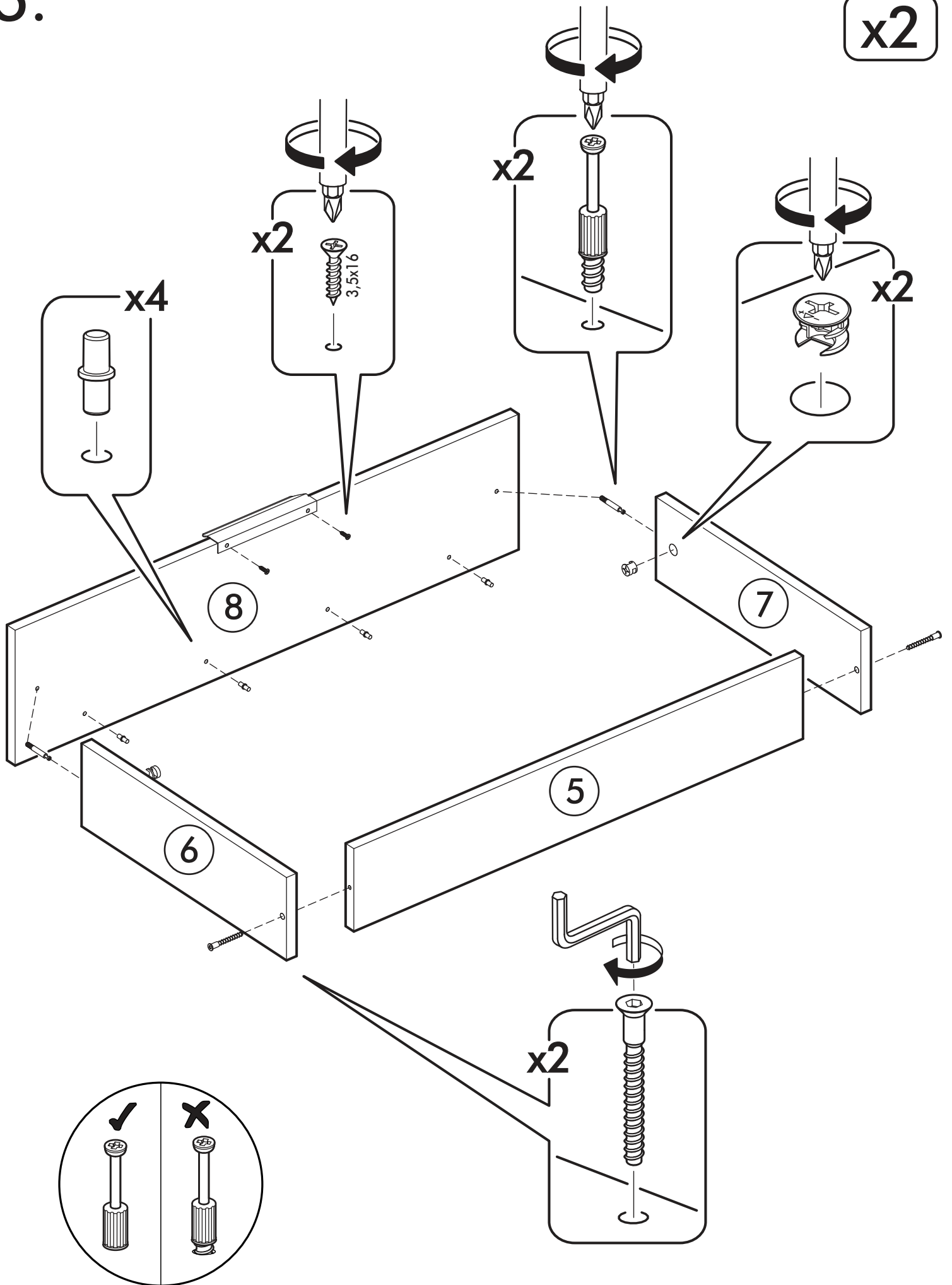


4.



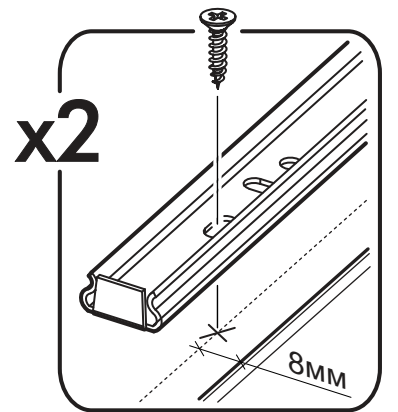
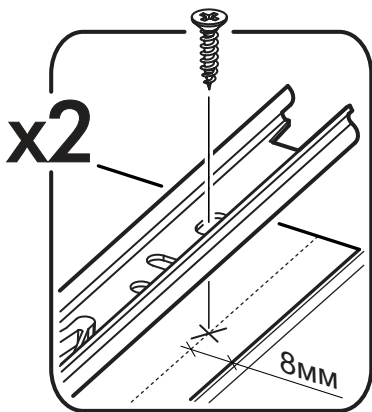
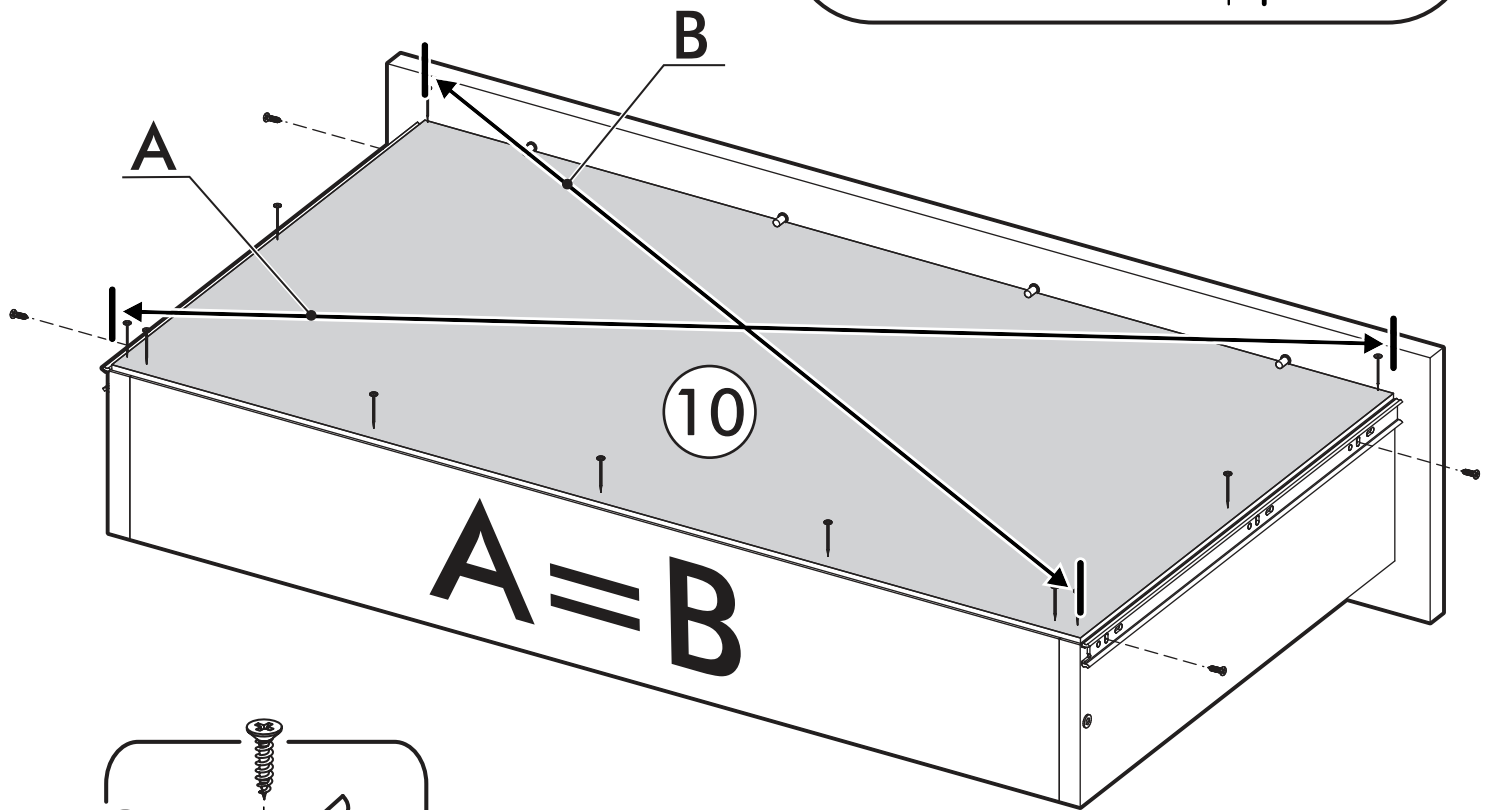
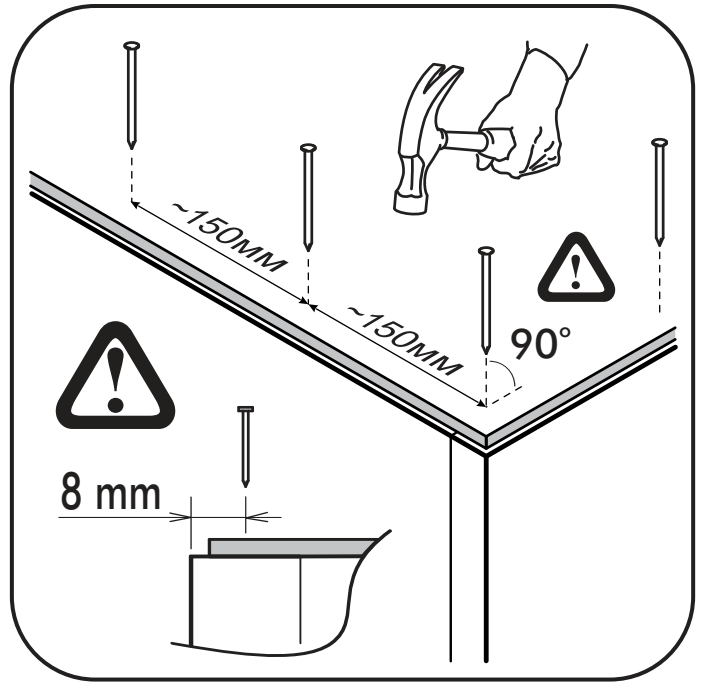
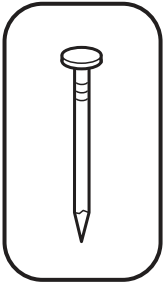
5.

x2



6.

x2



7.

