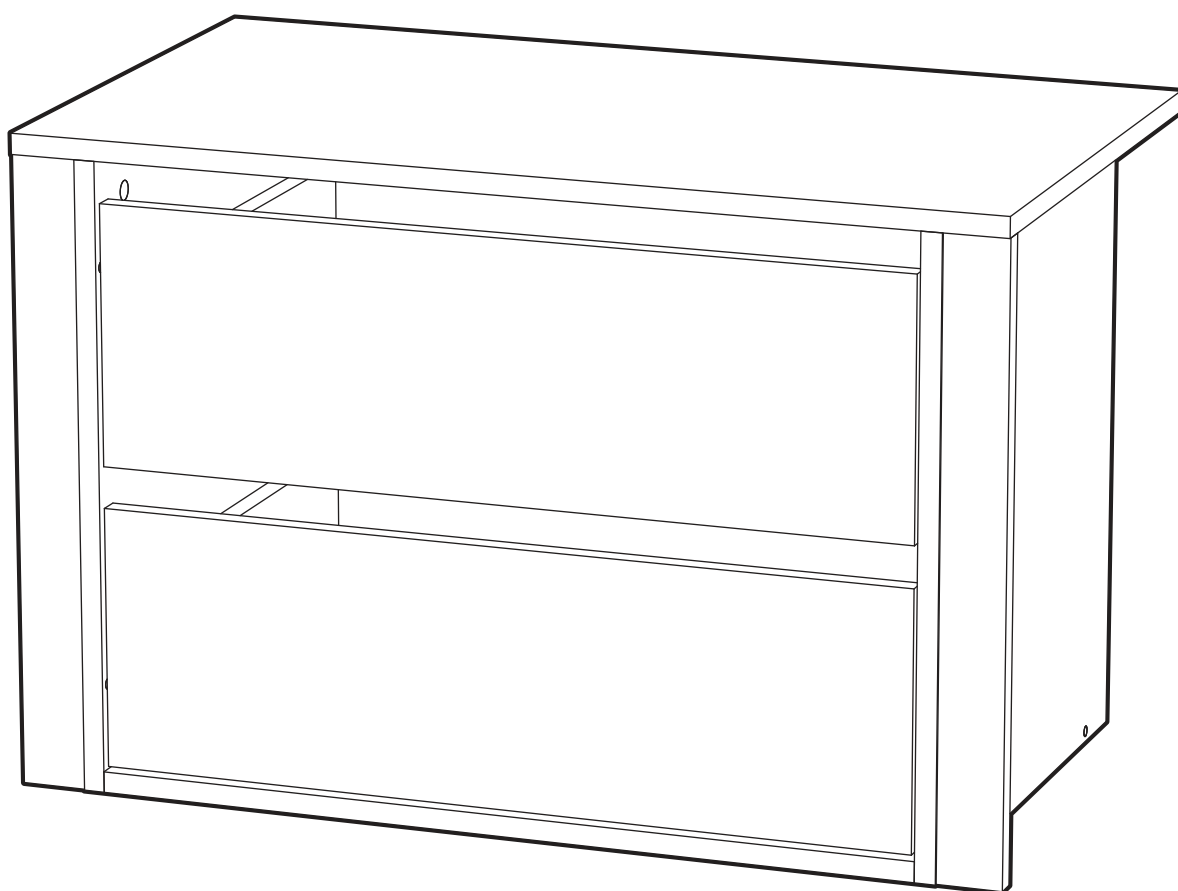


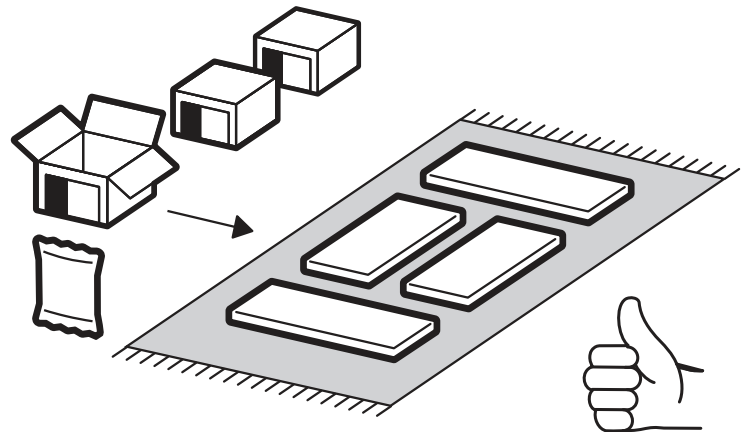
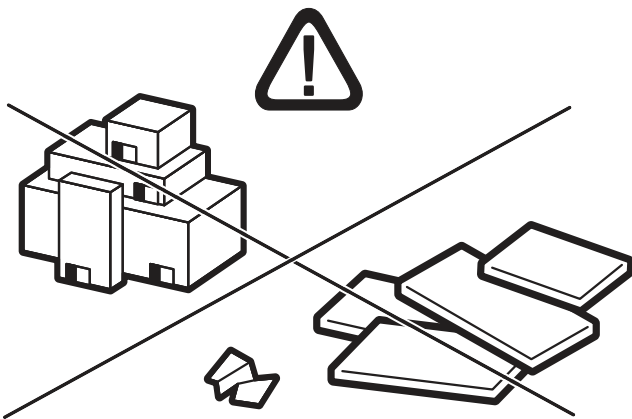
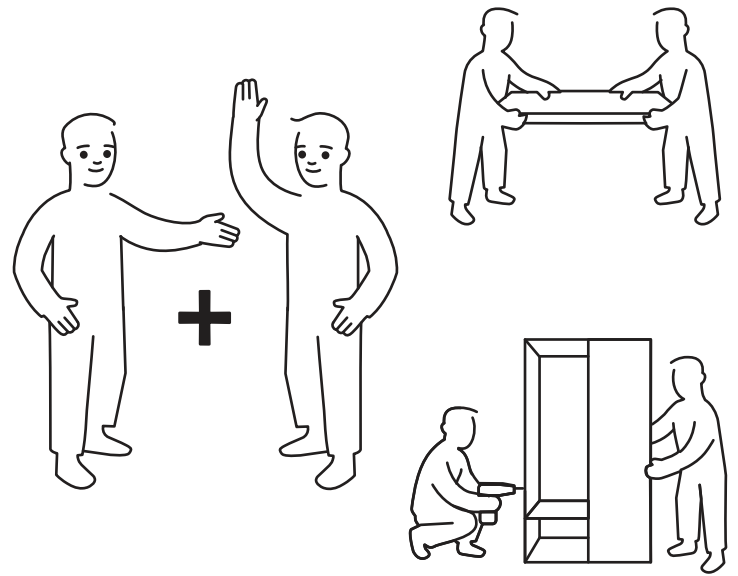
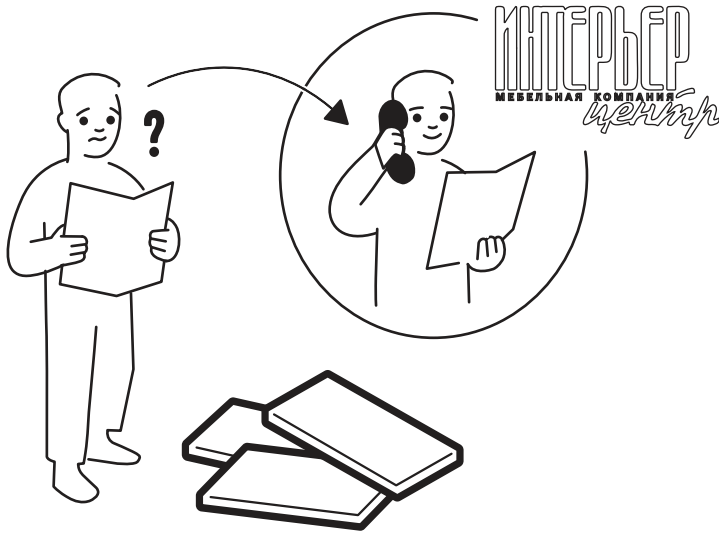


<https://interior-center.ru/>



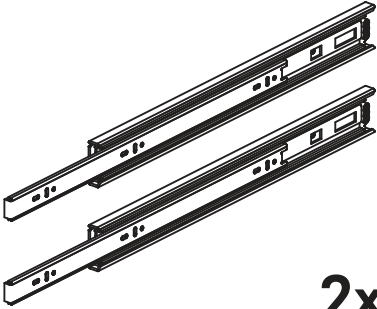

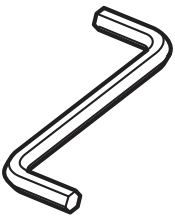



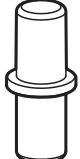
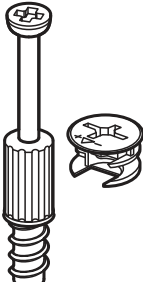

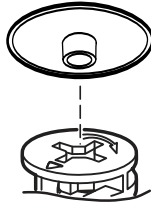
БЕРГЕН ВН2Я для ШК-1200/ШК-1600
BERGEN VN2YA for SHK-1200/SHK-1600

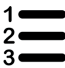



768	500	430



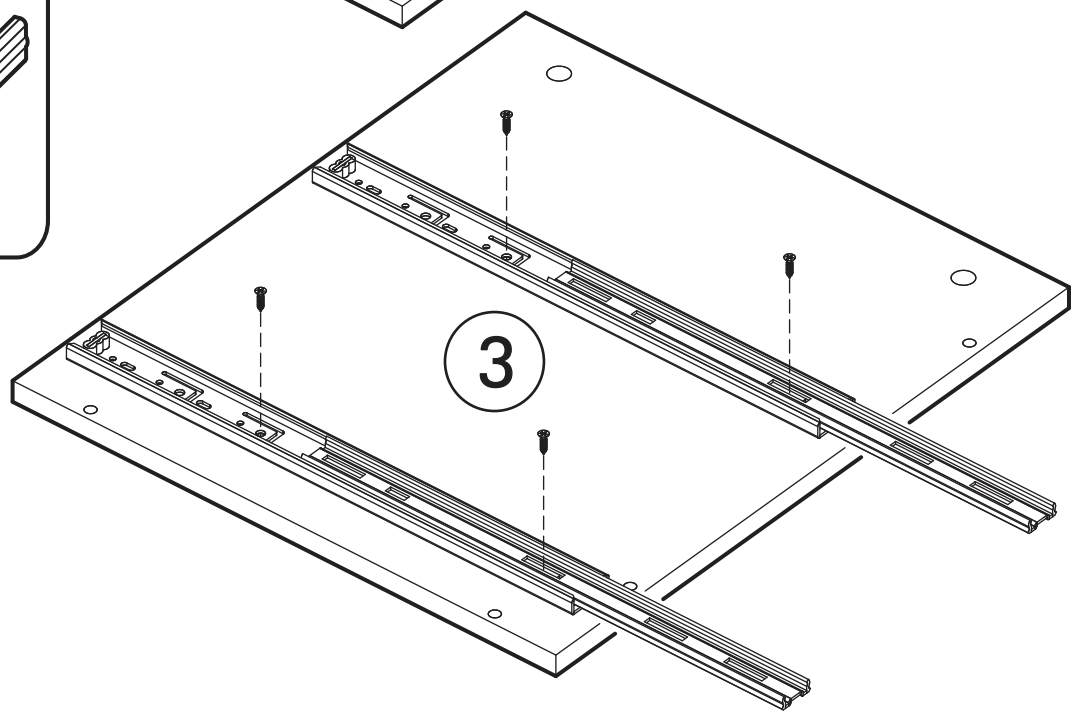
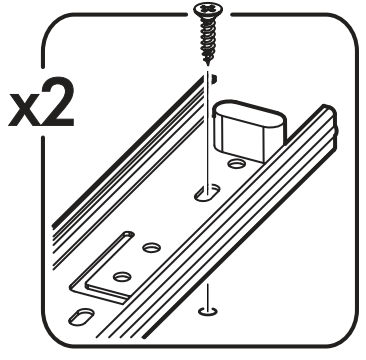
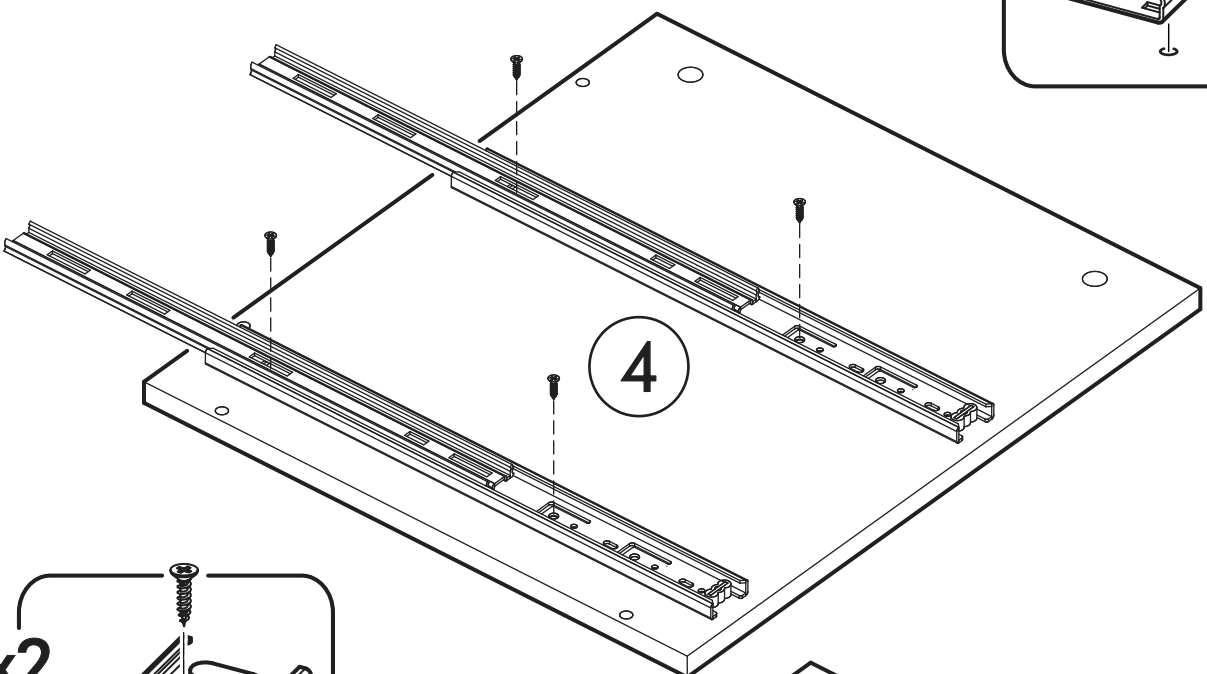
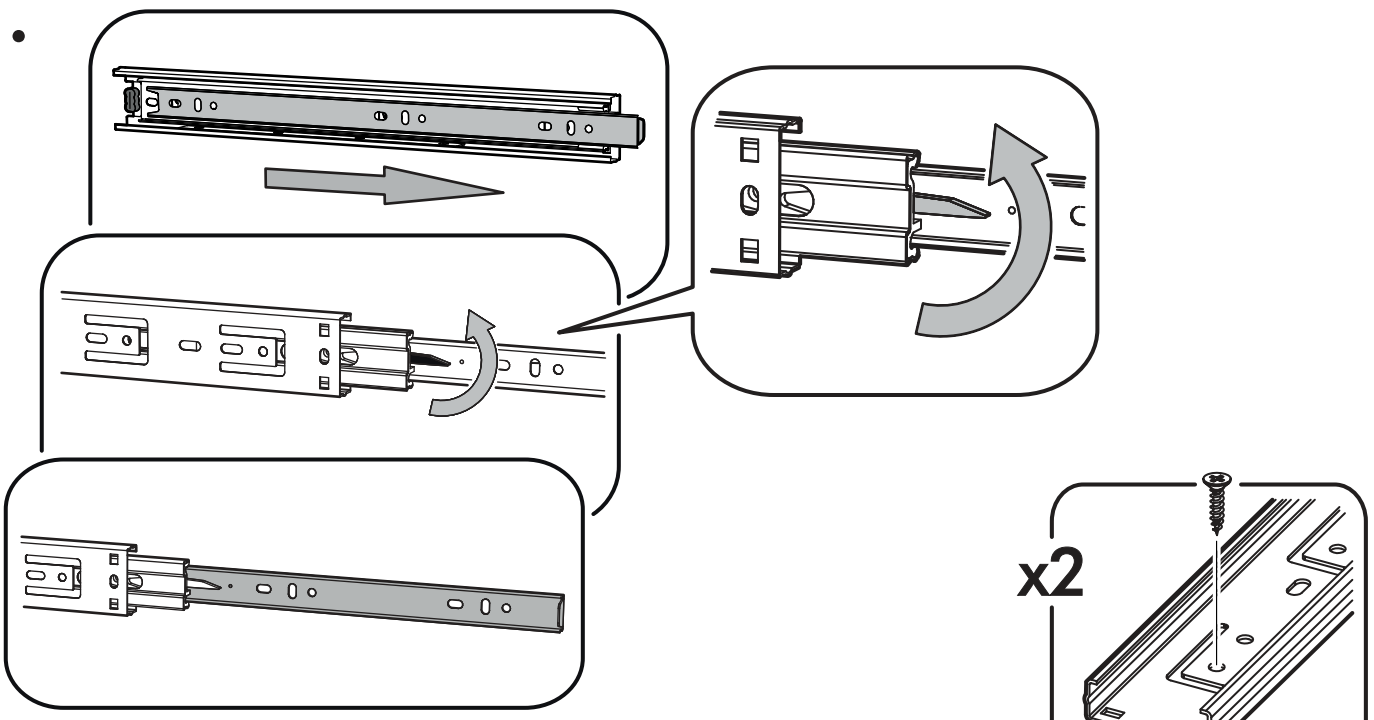
RU Внимание! Чтобы избежать неприятных последствий, воспользуйтесь услугами профессиональных сборщиков мебели. Производитель оставляет за собой право вносить изменения в конструкцию изделий, не влияющие на функциональность и дизайн.

EN Attention! To avoid unpleasant consequences, use the services professional furniture assemblers. The manufacturer reserves the right make changes to the design of products, not affecting functionality and design.

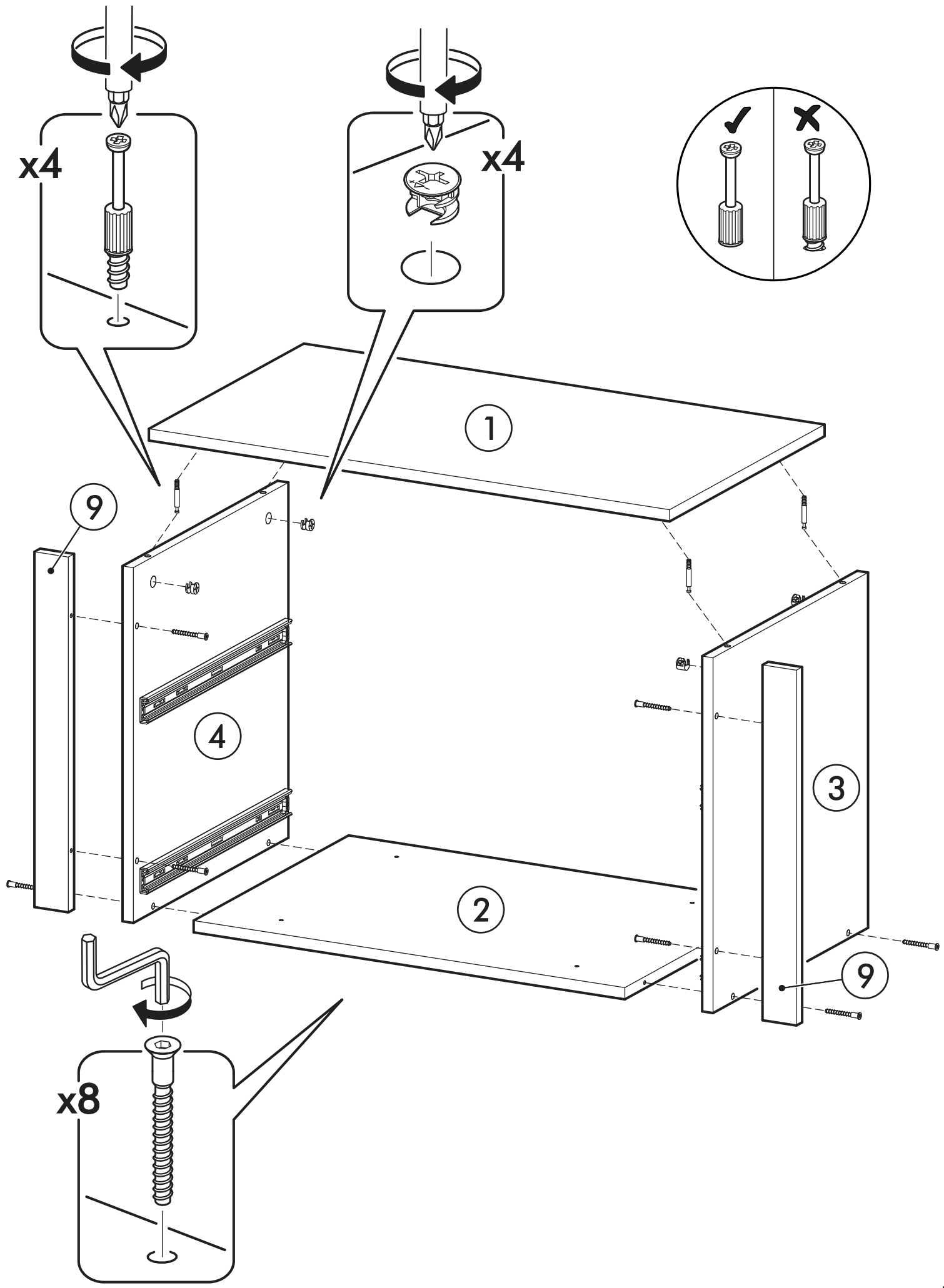
400mm		6,3x50		3,5x16	4x30	1,6x25
						
2x		13x	1x	21x	5x	30x
						
7x	9x	13x	9x			

	AI		 L=mm		
1	Крышка / Cap	1	768	430	1/1
2	Вязка / Knitting	1	636	430	1/1
3	Бок правый / Right side	1	484	430	1/1
4	Бок левый / Left side	1	484	430	1/1
5	Фасад ящика / The facade of the box	2	200	630	1/1
6	Вязка ящика / Knitting a box	2	578	120	1/1
7	Бок ящика левый / The left side a box	2	400	120	1/1
8	Бок ящика правый / The right side a box	2	400	120	1/1
9	Планка / The bar	2	484	50	1/1
10	Дно ящика / Bottom of the box	2	608	398	1/1

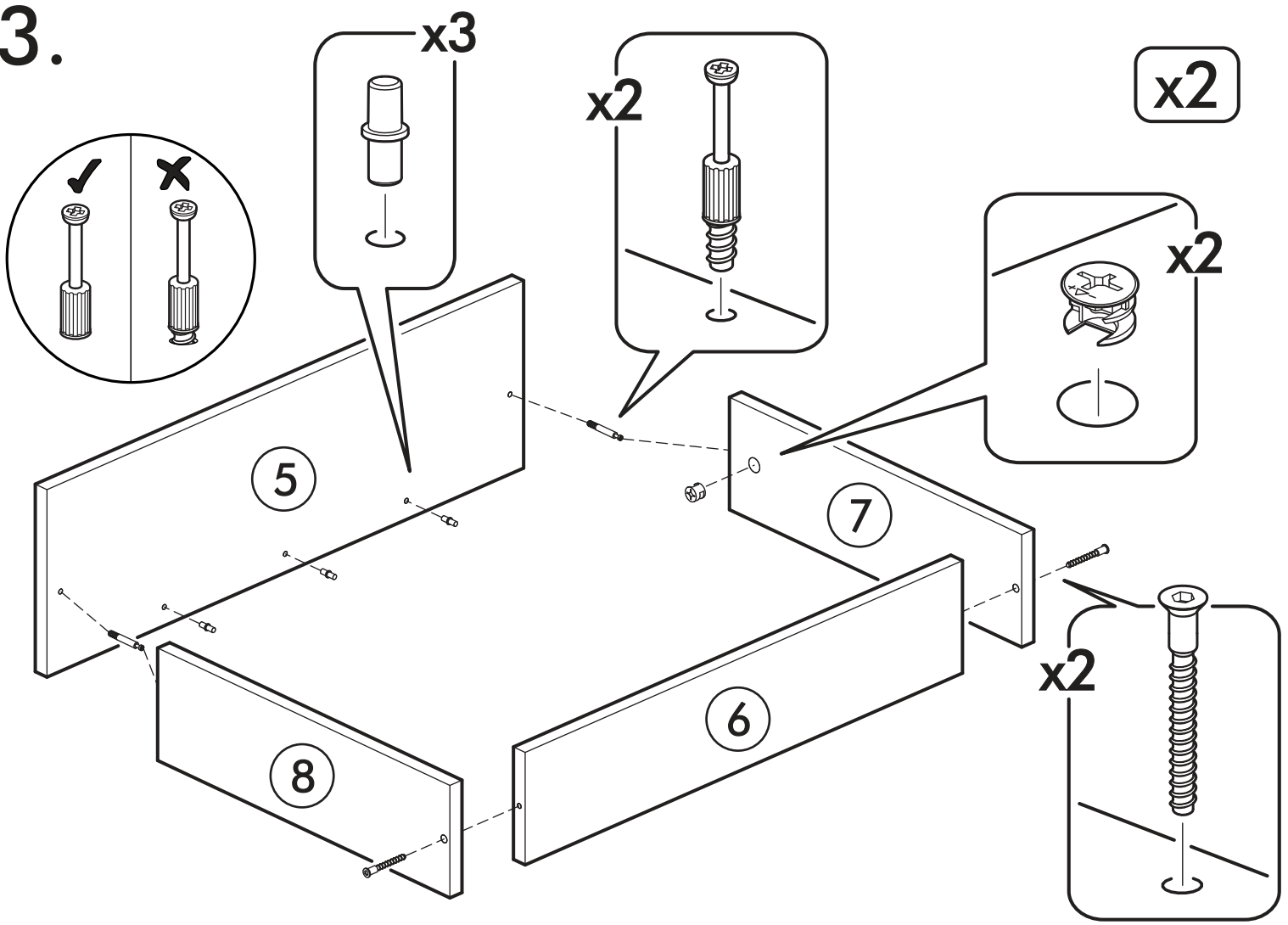
1.



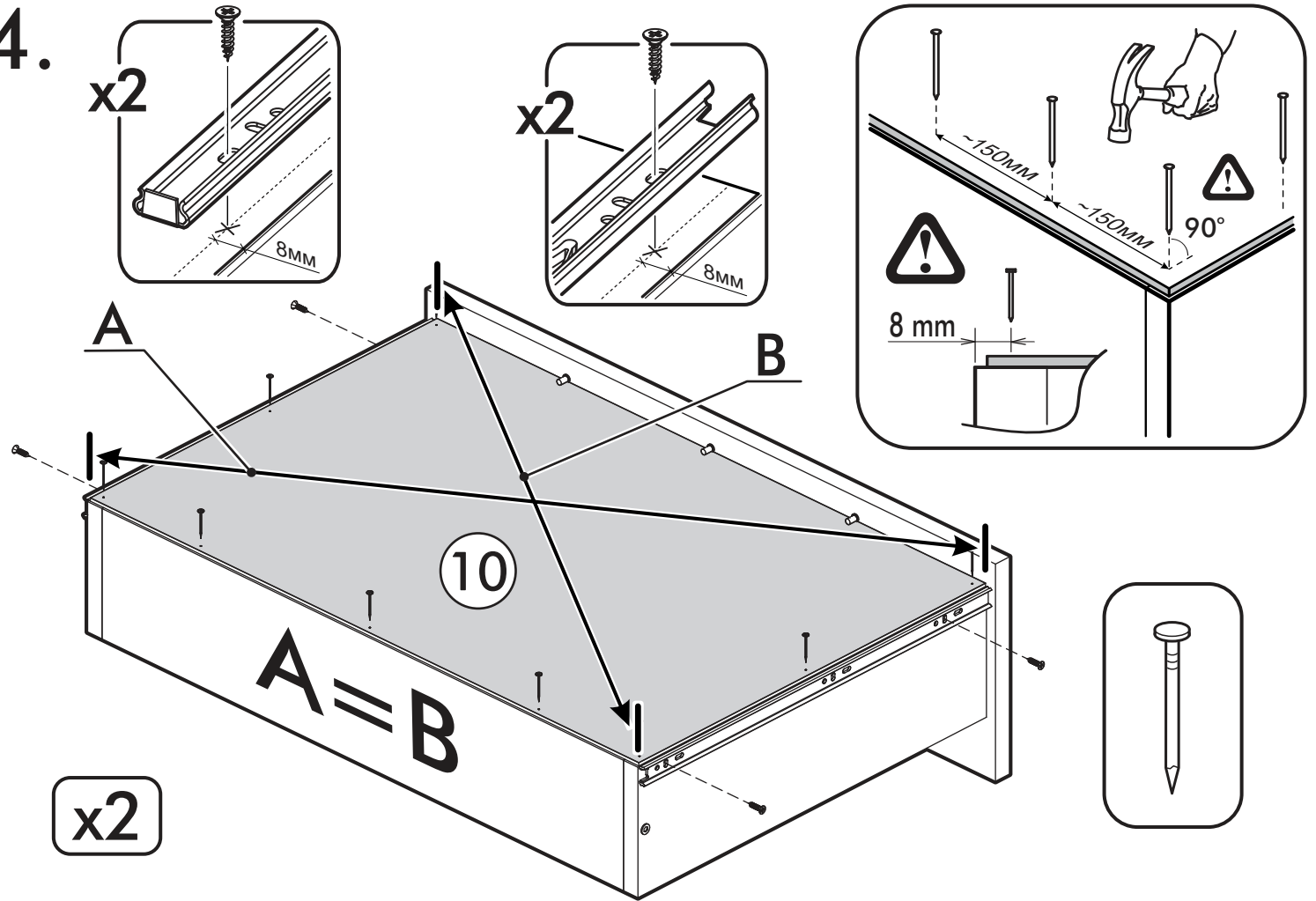
2.



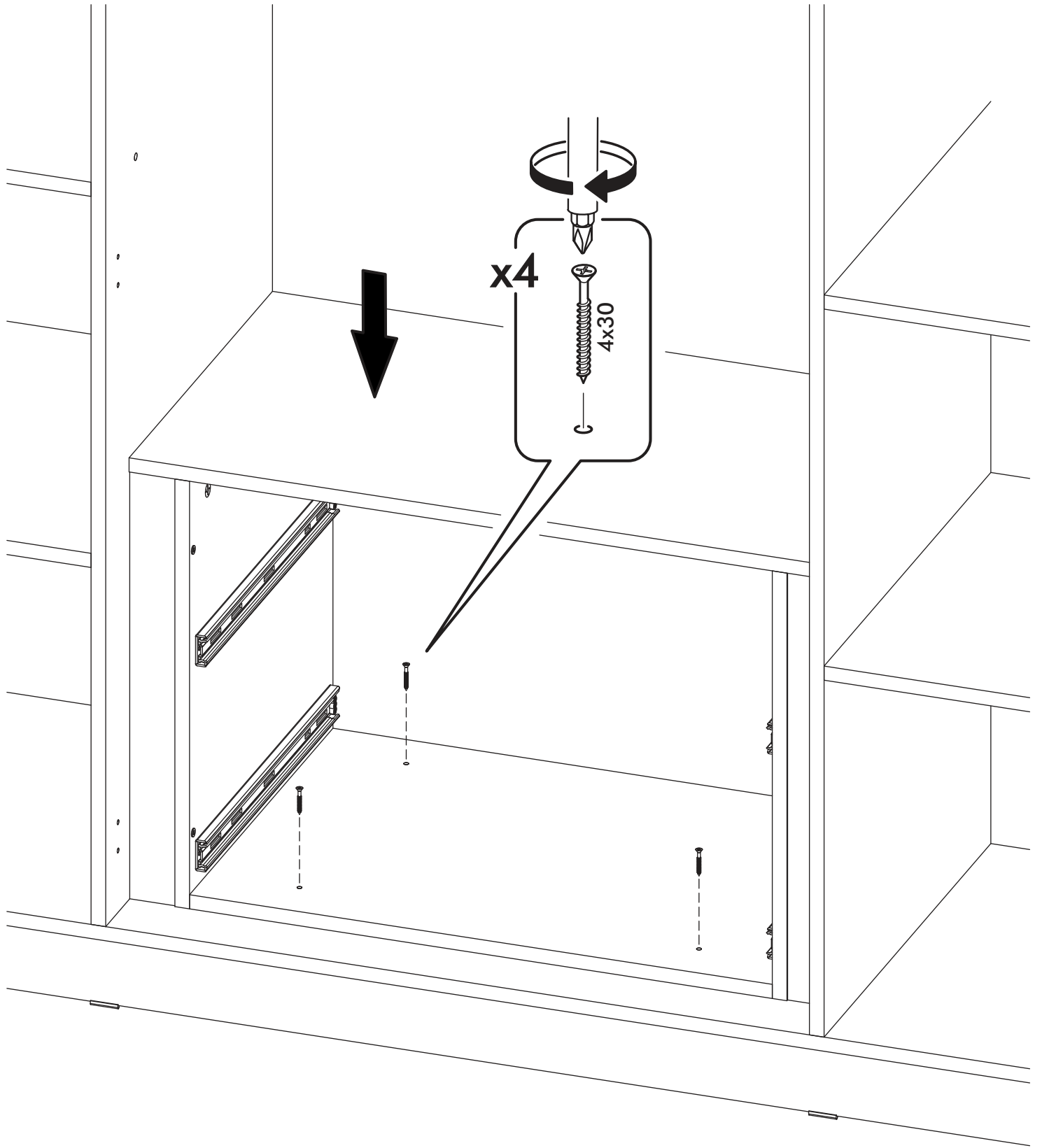
3.



4.



5.



6.

