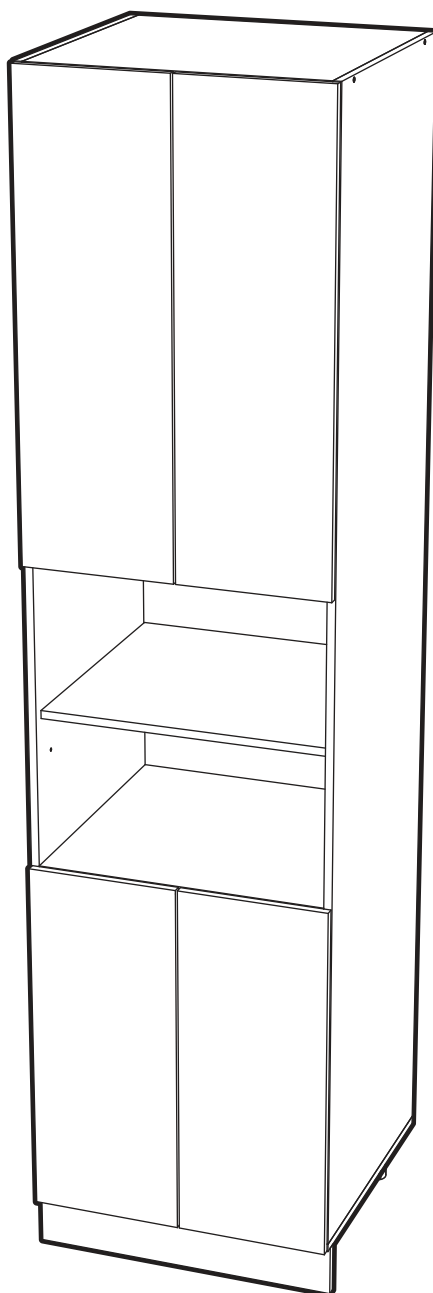


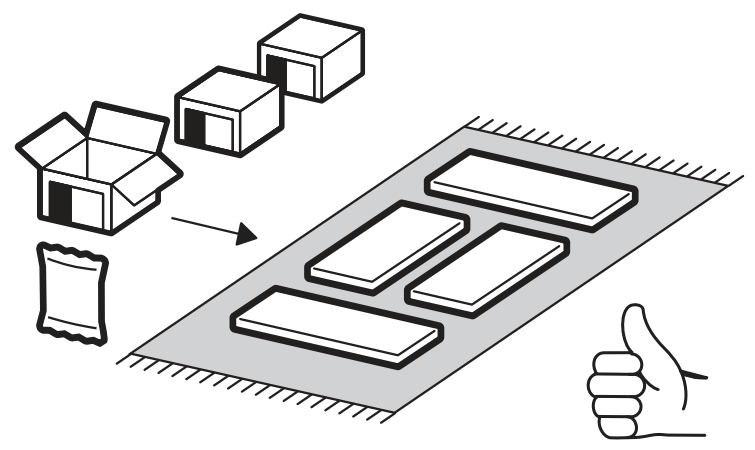
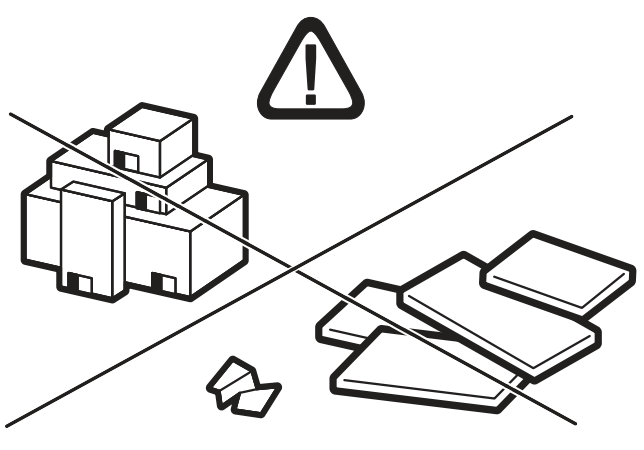
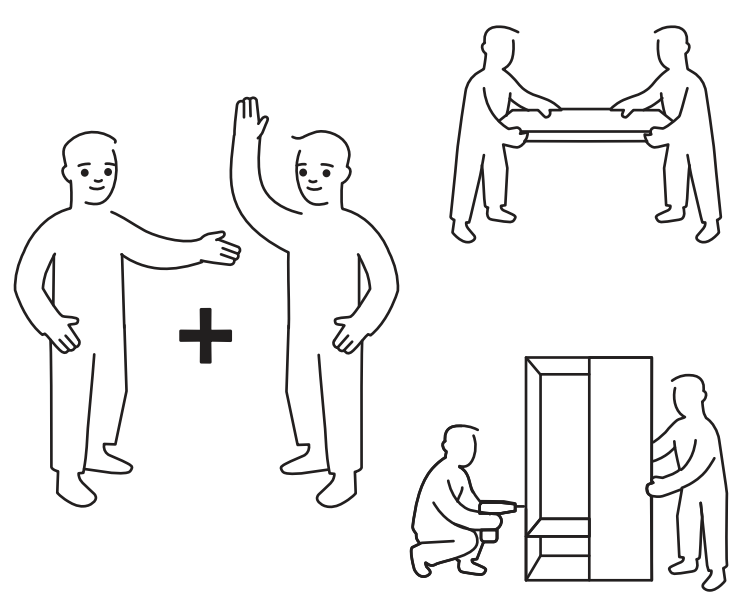
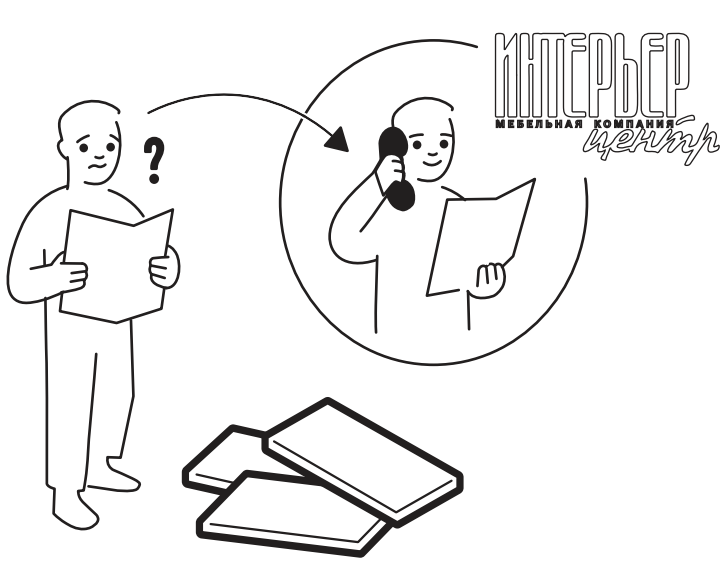
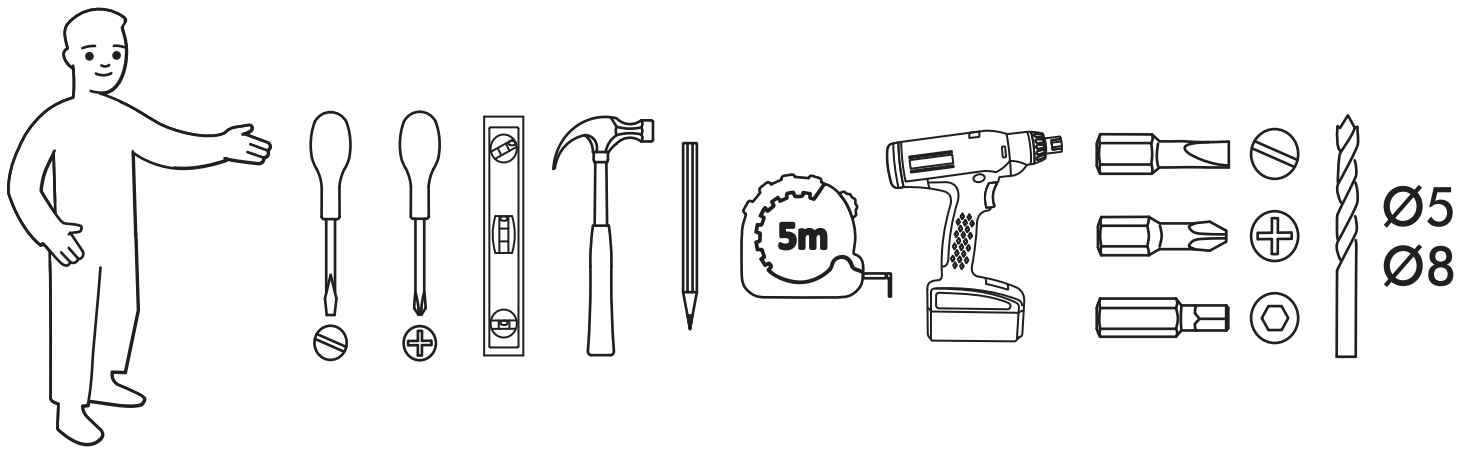


<https://interior-center.ru/>



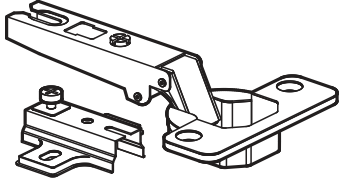
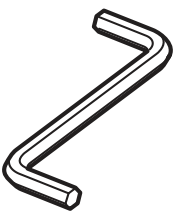
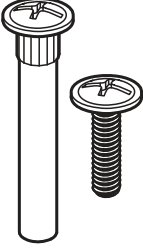

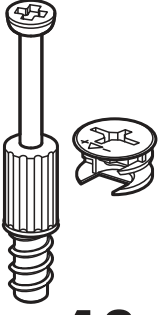
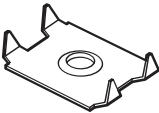
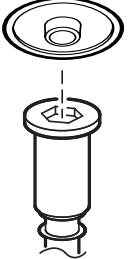

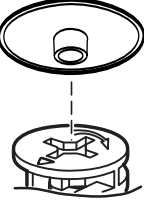
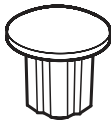
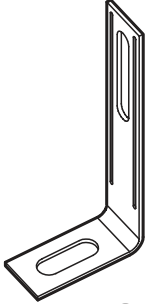
ПД600Н-22 Премьер
PD600N-22 Premier





600	2336	570



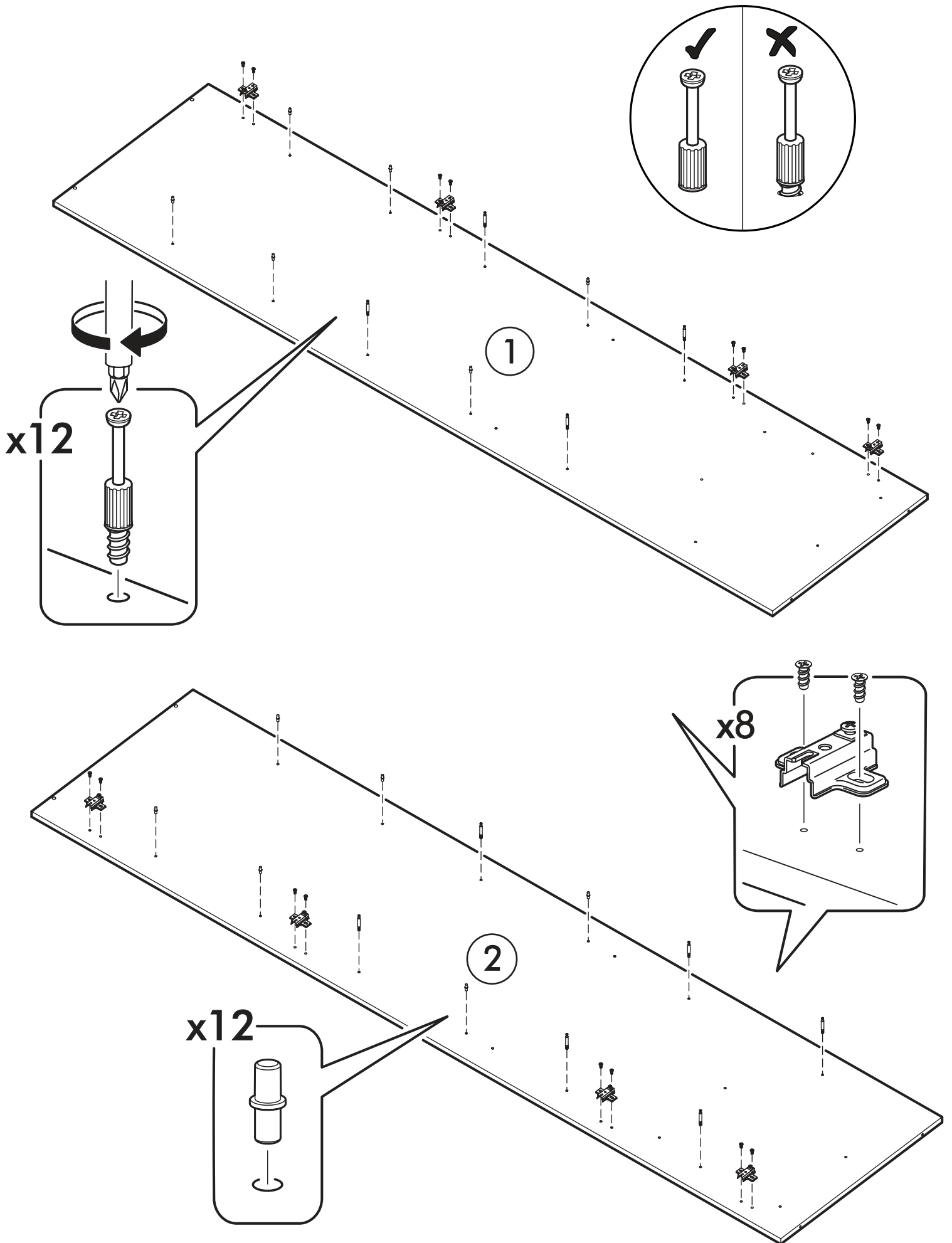
RU Внимание! Чтобы избежать неприятных последствий, воспользуйтесь услугами профессиональных сборщиков мебели. Производитель оставляет за собой право вносить изменения в конструкцию изделий, не влияющие на функциональность и дизайн.

EN Attention! To avoid unpleasant consequences, use the services professional furniture assemblers. The manufacturer reserves the right make changes to the design of products, not affecting functionality and design.

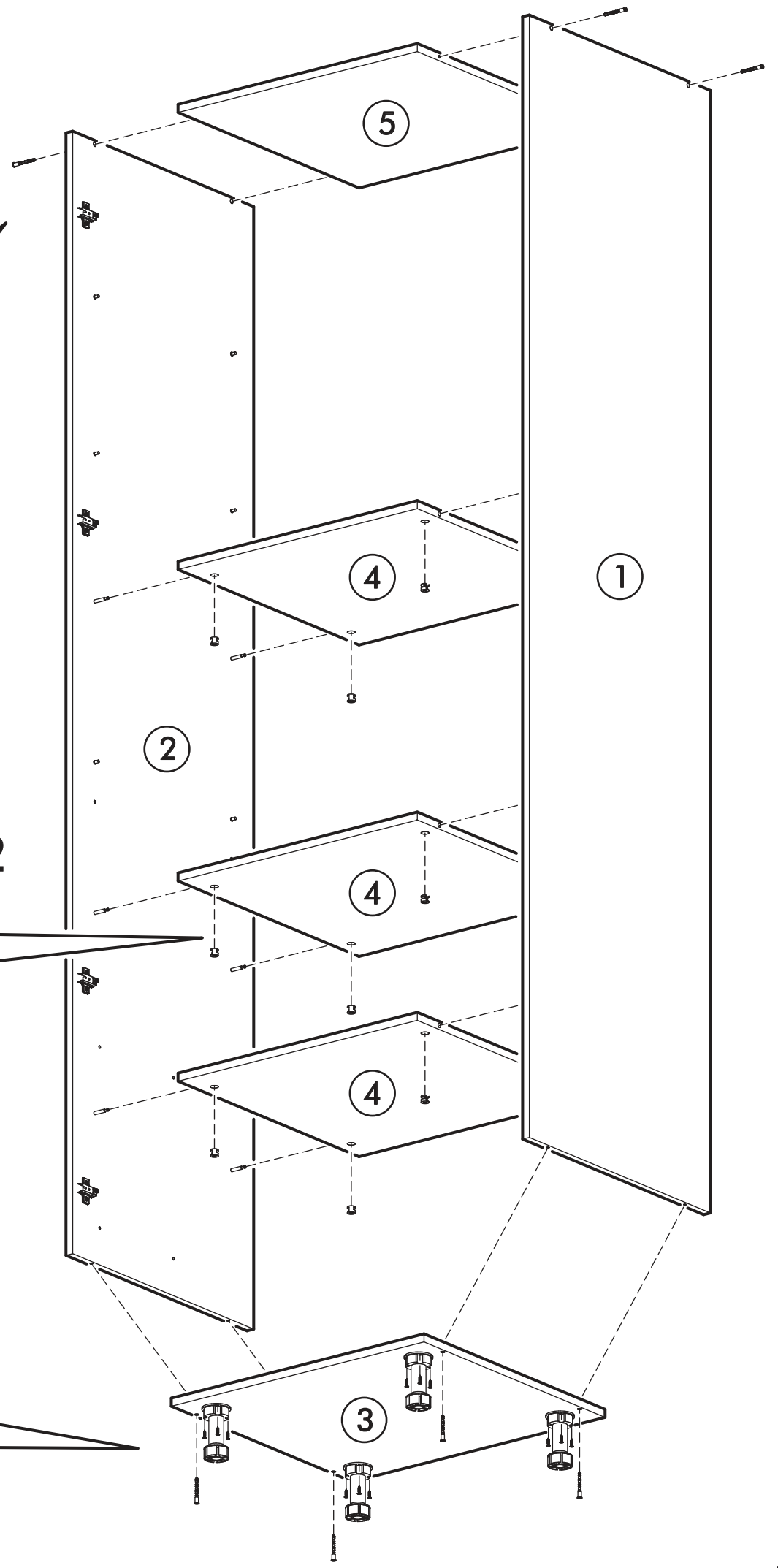
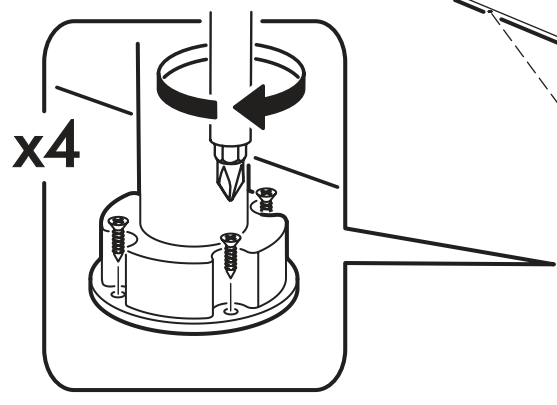
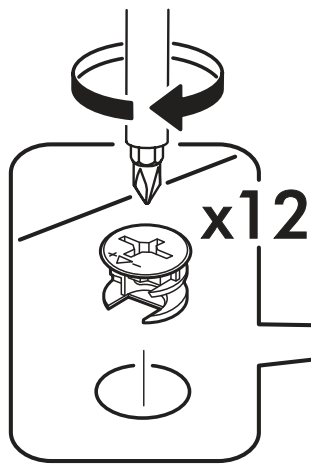
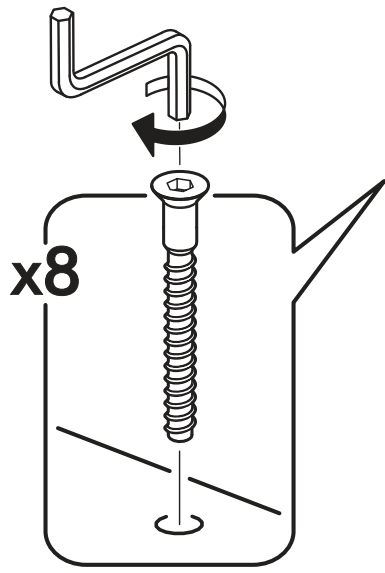
		6,3x50			3,5x16		3x16		1,6x25								
		8x			8x		40x		12x		88x						
6,3x13																	
												16x		1x		4x	
																	
12x		24x															

 1 2 3	AI		 L=mm		
1	Бок правый / Right side	1	2220	550	1/2
2	Бок левый / Left side	1	2220	550	1/2
3	Крышка / Cap	1	600	550	2/2
4	Вязка / Binding	3	568	550	2/2
5	Вязка / Binding	1	568	550	2/2
6	Полка / Shelf	3	565	530	2/2
7	Цоколь / Plinth	1	600	100	2/2
8	Задняя стенка / Back wall	2	910	297	1/2
9	Задняя стенка / Back wall	2	706	297	1/2
10	Задняя стенка / Back wall	2	616	297	1/2
11	Соединитель / Connector	1	886		1/2
12	Соединитель / Connector	1	682		1/2
13	Соединитель / Connector	1	598		1/2
1**	Фасад / Front	2	713	296	1/1
2**	Фасад / Front	2	918	296	1/1

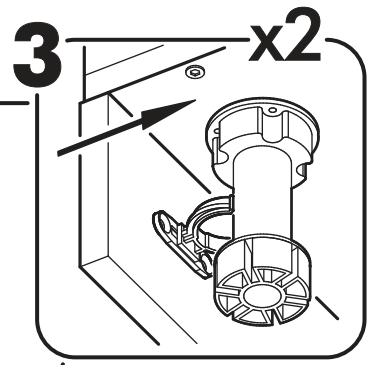
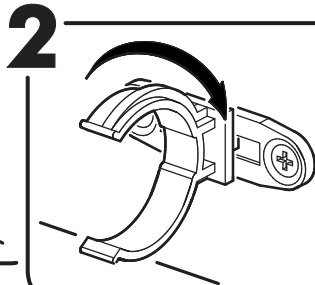
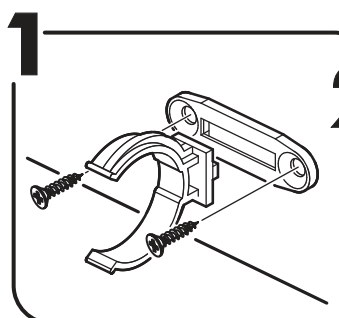
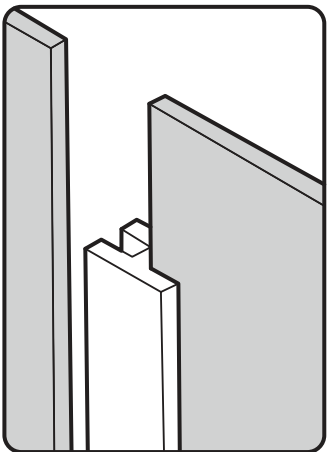
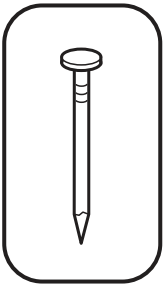
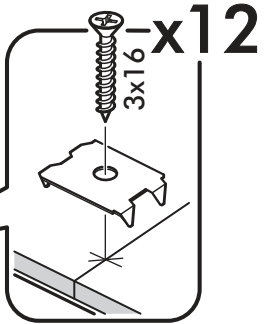
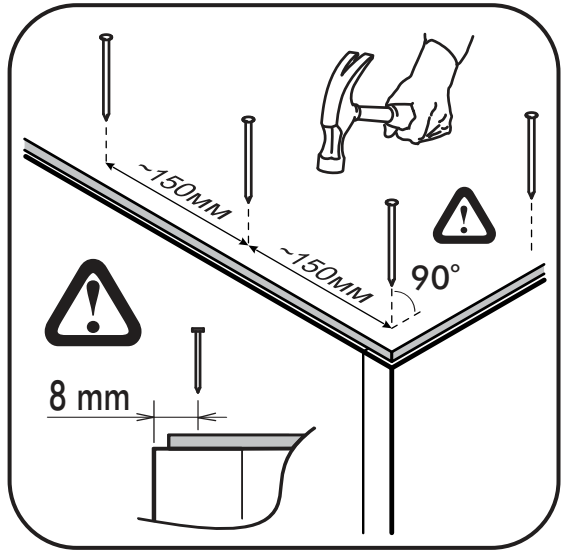
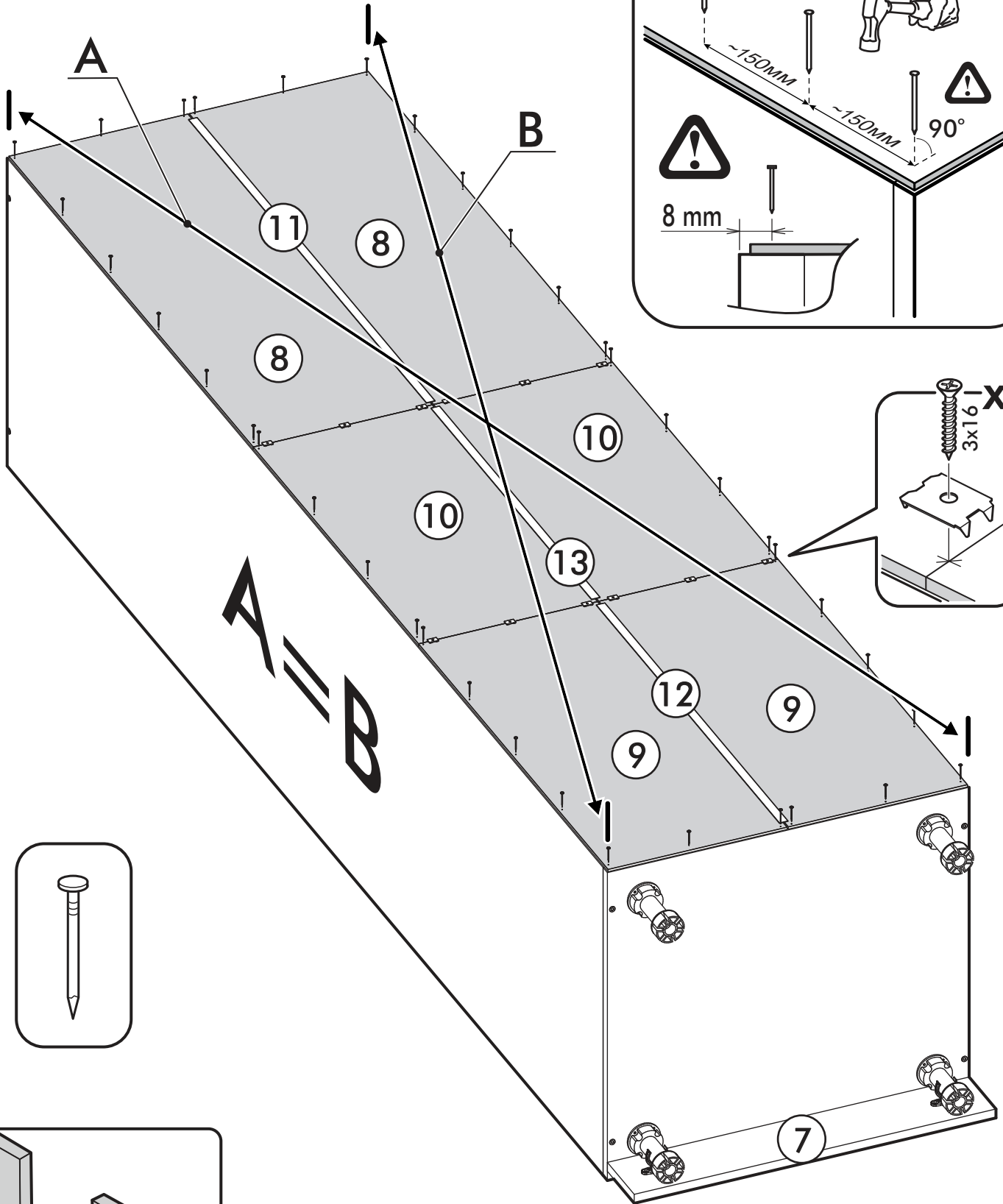
1.



2.

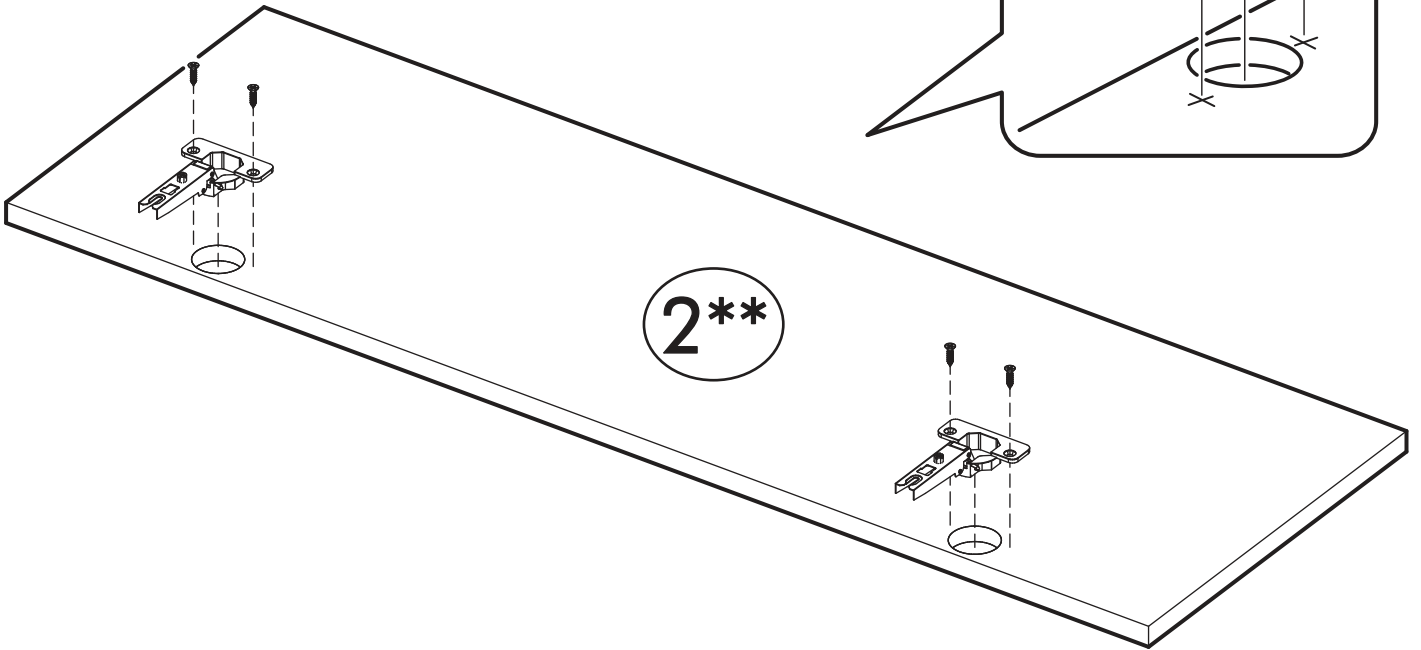
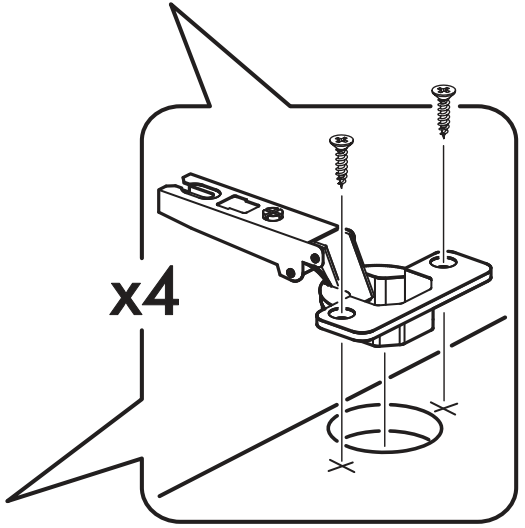
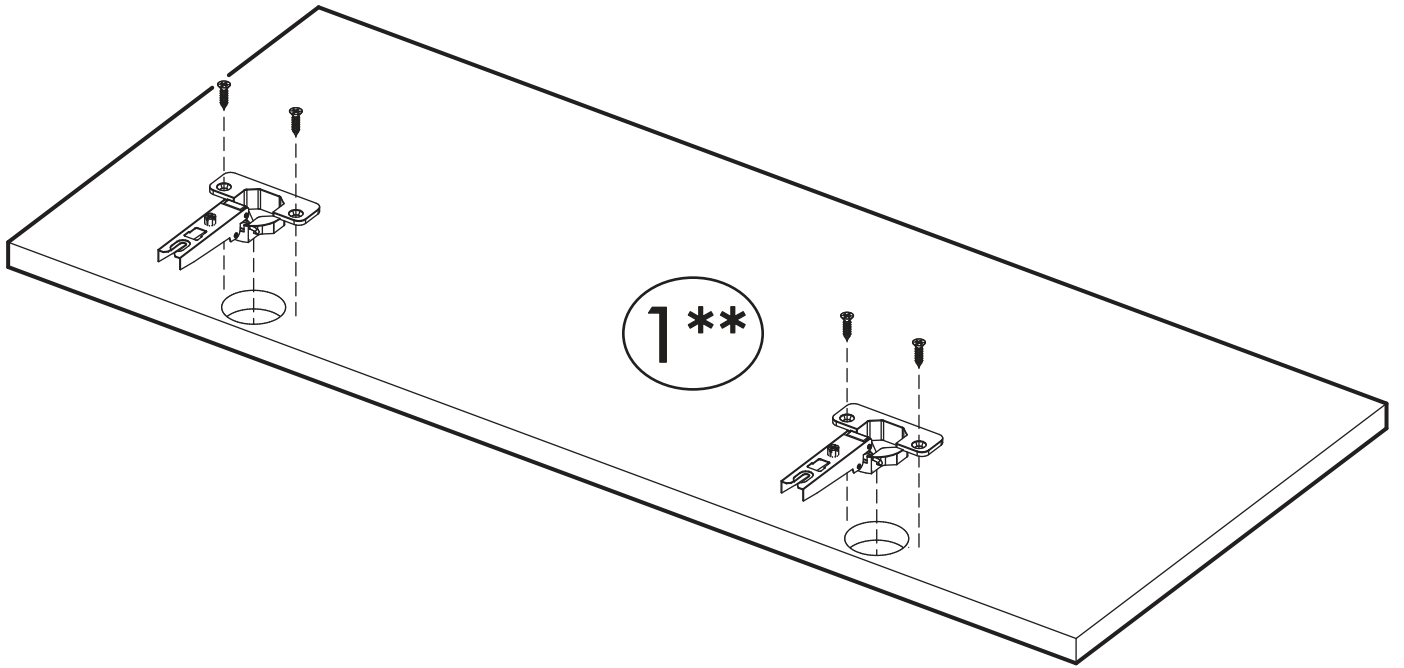


3.

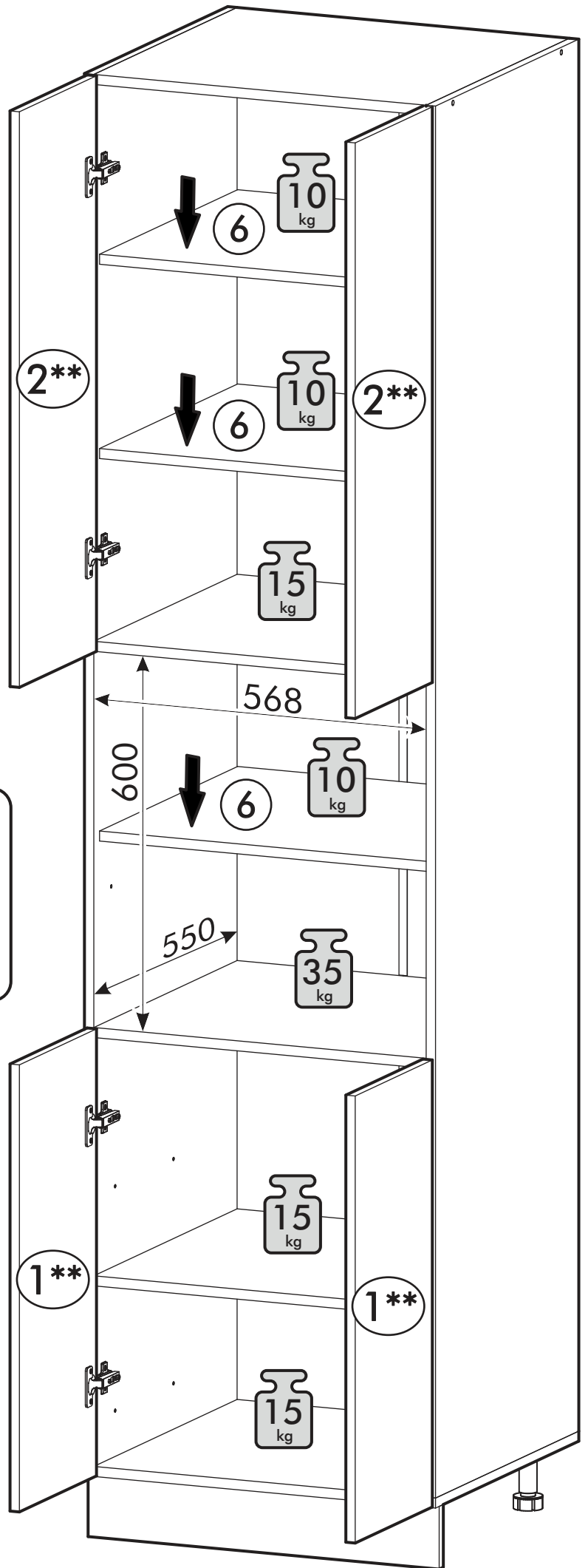
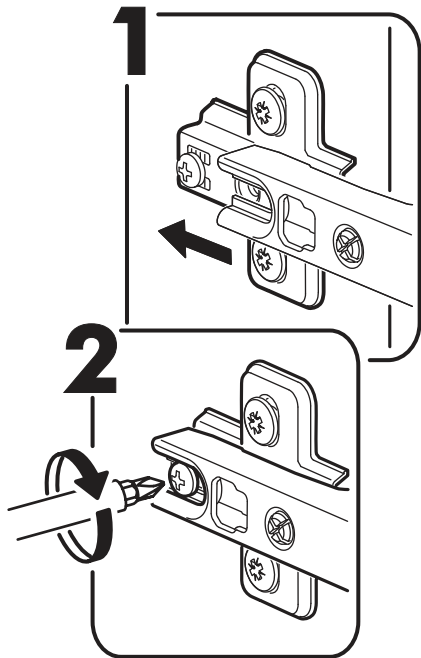
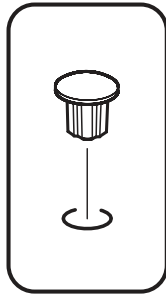
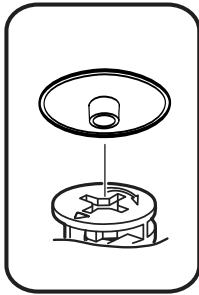
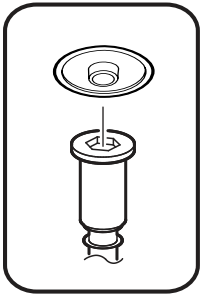
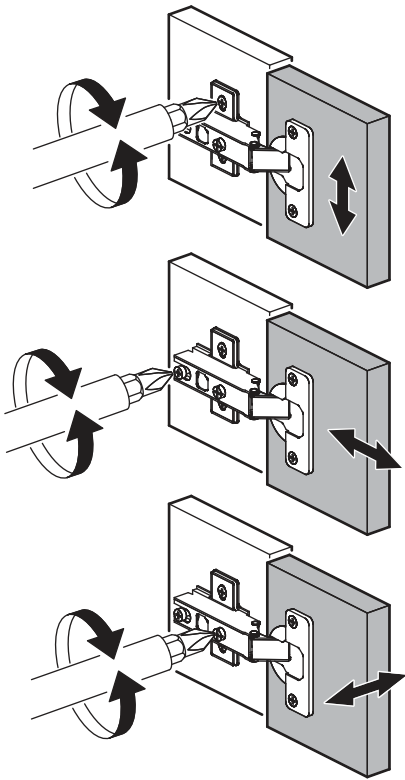


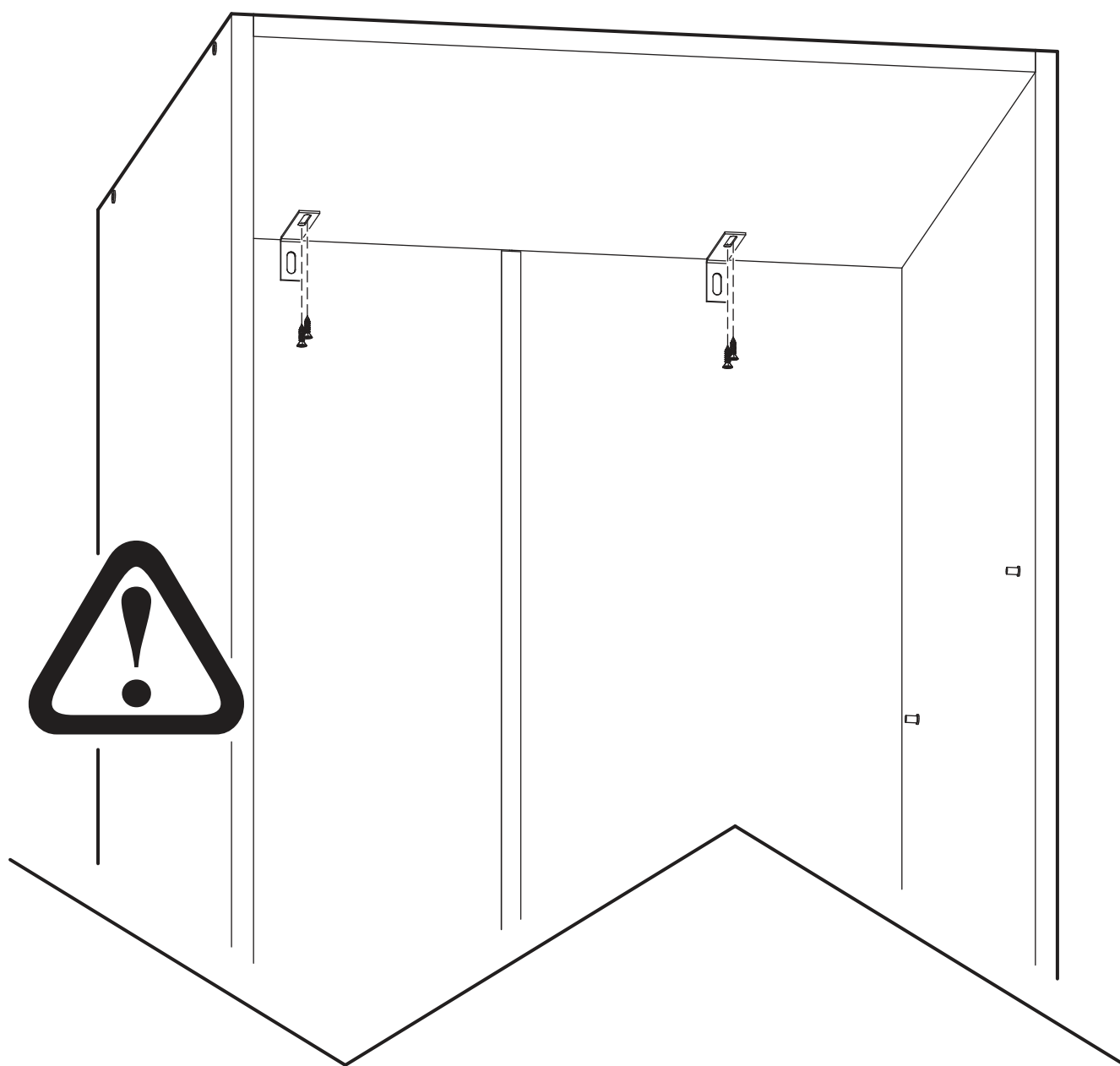
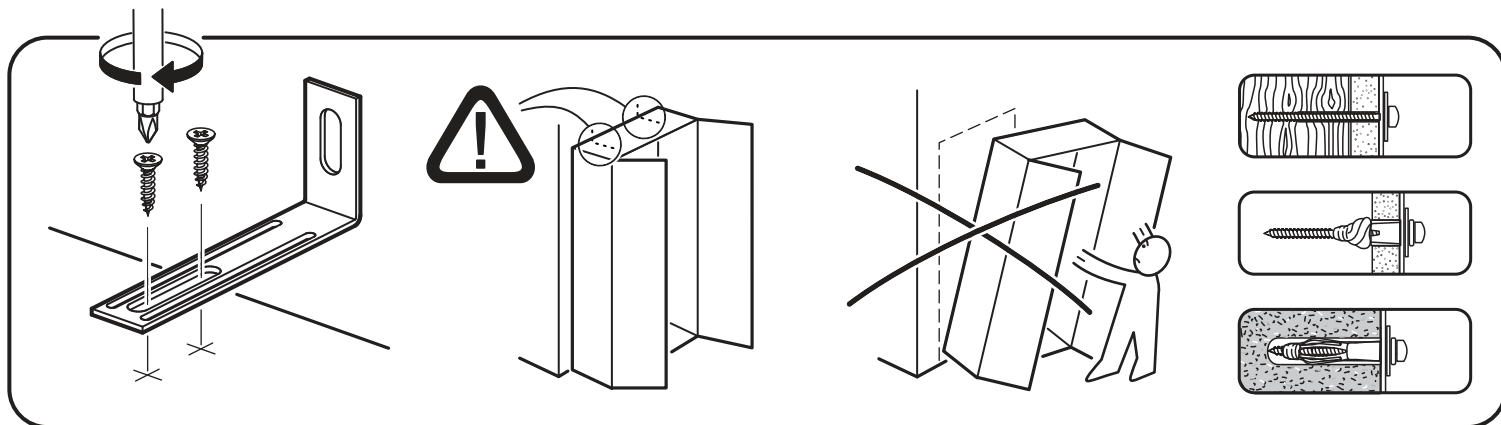
4.

x2



5.





Во избежание опрокидывания пенал необходимо крепить к стене с помощью уголков (есть в комплекте)